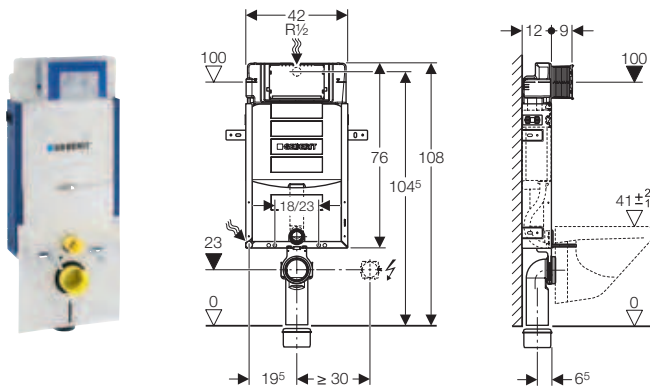


Kombifix Plus Wand-WC, mit UP-Spk. UP320



✓ Zum Einbau in eine teilhohe oder raumhohe nass gemauerte Vorwand vor einer Massivwand

Eigenschaften

- Nassbauelement
- U-förmiges Montageelement mit 4 Befestigungswinkeln, verzinkt, Farbe Geberit blau
- Keramikbefestigungen M12, Befestigungsabstand 18 cm oder 23 cm
- Befestigung für Wand-WC-Bogen schalldämmt, von vorne montiert
- Befestigung für Abgangsbogen steckbar
- UP-Spülkasten UP320 mit Betätigung von vorne, 25 Jahre Ersatzteilsicherheit
- UP-Spülkasten für werkzeuglose Montage und werkzeuglose Servicearbeiten
- UP-Spülkasten schwitzwassergedämmt
- UP-Spülkasten für 2-Mengen-, 1-Mengen- oder Spül-Stopp-Spülung
- Bauschutz für Serviceöffnung werkzeuglos montierbar und werkzeuglos ablängbar
- Spülmenge einstellbar
- Wasseranschluss hinten/oben in der Mitte
- Bei Werkseinstellung sofortiges Nachspülen möglich

Technische Daten

Spülmenge Werkeinstellung	6 und 3	l
Kleine Spülmenge Einstellbereich	3 - 4	l
Große Spülmenge Einstellbereich	4,5 / 6 / 7,5	l
Fließdruck Einsatzbereich	0,1- 10	bar

Lieferumfang

Universeller Wasseranschluss R 1/2" mit integriertem Eckventil und Handrad (MeplaFix fähig); Schutzstopfen; PE Anschlussgarnitur, \varnothing 90 mm; PE Wand-WC-Bogen, \varnothing 90 mm; PE Übergangsstück, \varnothing 90/110 mm; 2 Gewindestangen M12 für Keramikbefestigung; Leerrohr Wasserzuleitung Geberit AquaClean; AquaClean Positionierungshilfe für Elektro-Schaltdose; Füllsegment; Schallschutz-Set; Befestigungsmaterial.

Artikel-Nr.	VE4 [St.]	VE3 [St.]	VE2 [St.]	VE1 [St.]
110.300.00.5	240	120	24	1

Zubehör

- Zubehör für Kombifix Montageelemente für Wand-WC → siehe Tabelle 1 auf Seite 114