

cod. 005849/A - 05/08

Manuale istruzioni - Instructions manual
Notice technique - Bedienungsanleitung
Handleiding - Manual de instrucciones
Manual de instruções - Οδηγίες Χρήσεως
Instrukcje obsługi - Руководство по эксплуатации

IMIT S.p.A. - Via Varallo Pombia, 19
28053 Castelletto Ticino (No) - ITALY
Tel. +39 / 0331 / 941600 - Fax +39 / 0331 / 973100
http://www.imit.it e-mail: info@imit.it

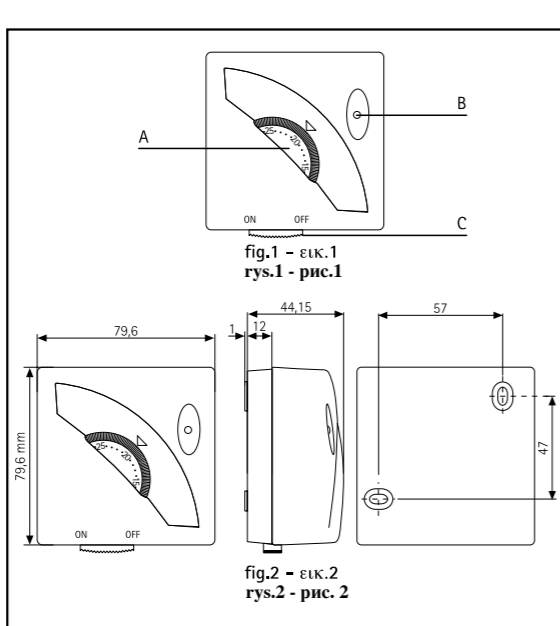


fig.1 - elk.1
rys.1 - pnc.1

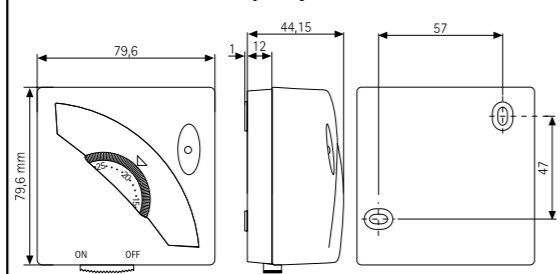


fig.2 - elk.2
rys.2 - pnc.2

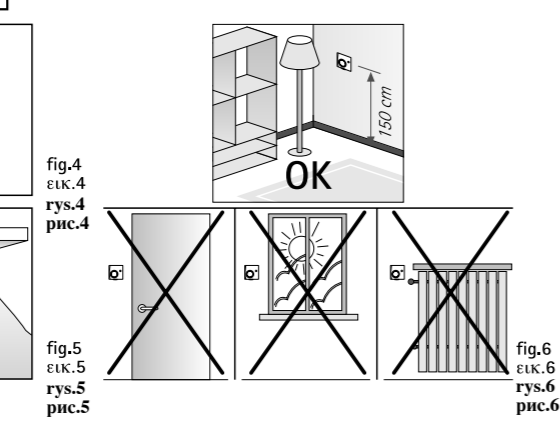


fig.4 - elk.4
rys.4 - pnc.4

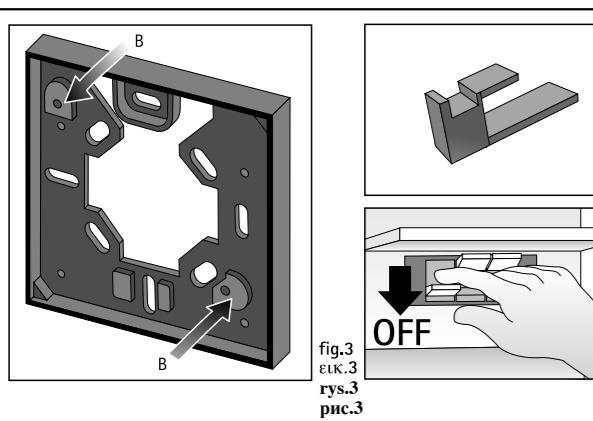


fig.3 - elk.3
rys.3 - pnc.3

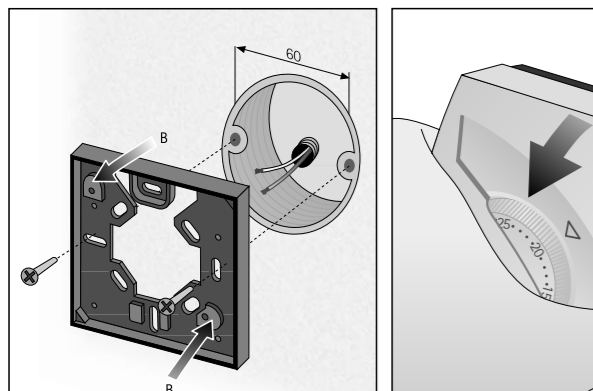


fig.7 - elk.7
rys.7 - pnc.7

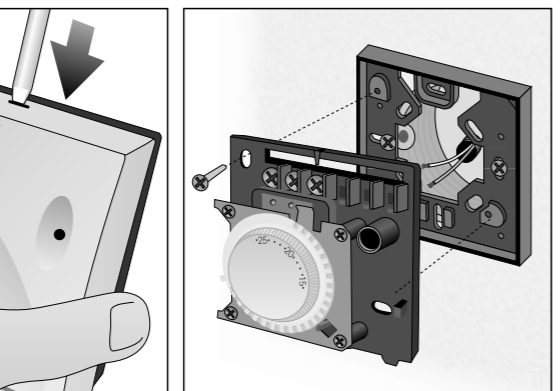


fig.8 - elk.8
rys.8 - pnc.8

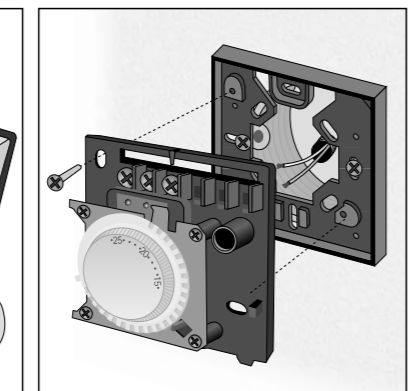


fig.9 - elk.9
rys.9 - pnc.9

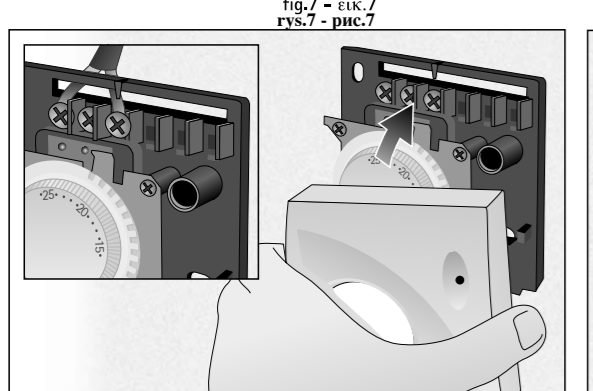


fig.10 - elk.10
rys.10 - pnc.10

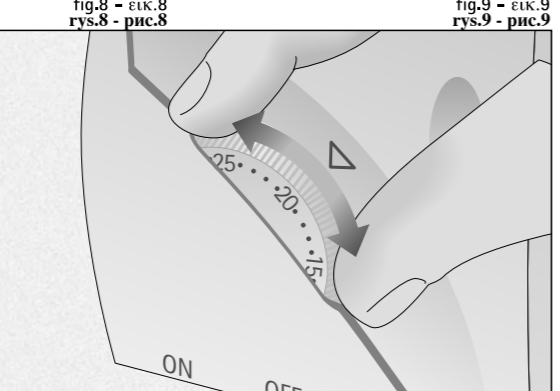


fig.11 - elk.11
rys.11 - pnc.11

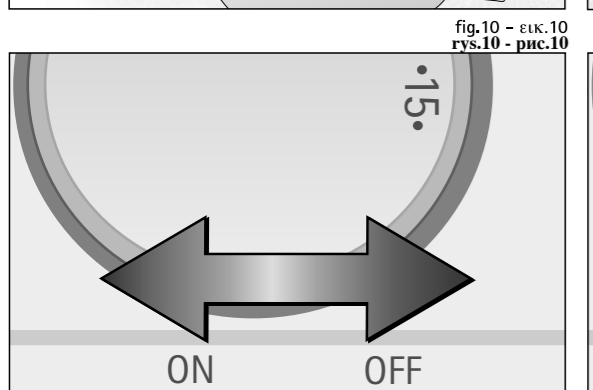


fig.12 - elk.12
rys.12 - pnc.12

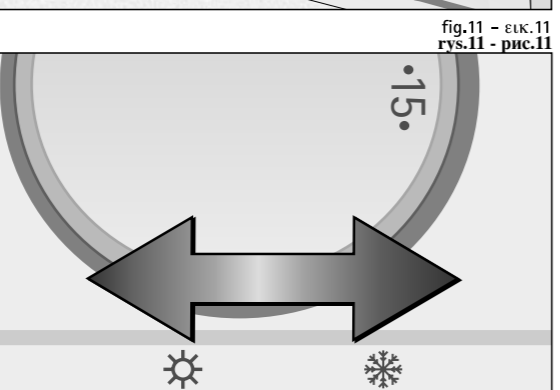


fig.13 - elk.13
rys.13 - pnc.13

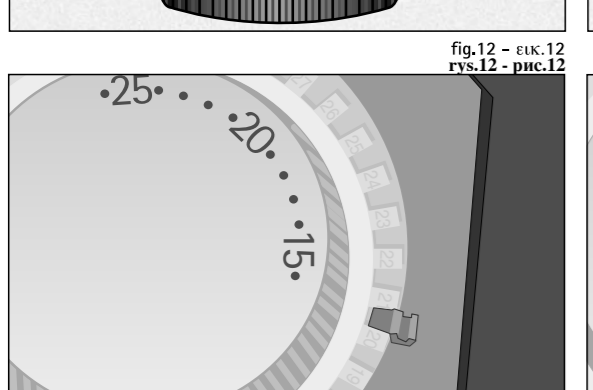


fig.14 - elk.14
rys.14 - pnc.14

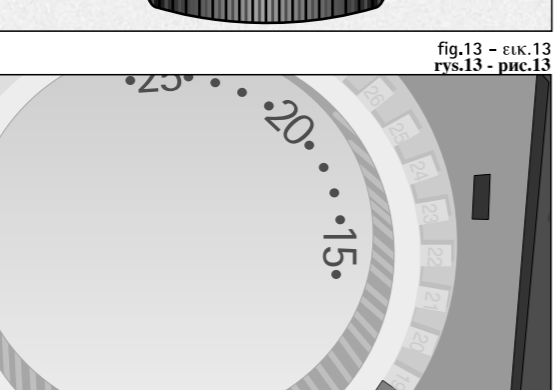


fig.15 - elk.15
rys.15 - pnc.15

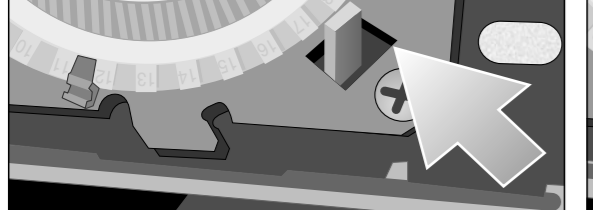


fig.14 - elk.14
rys.14 - pnc.14

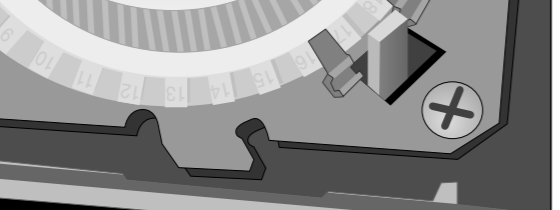


fig.15 - elk.15
rys.15 - pnc.15

INTRODUZIONE

Thank you for your confidence in our Company and for choosing one of our products. This is an easy-to-use MECHANICAL THERMOSTAT. It allows an accurate room temperature adjustment in the hosting room, thus meeting any users' needs as far as room comfort.

CONFORMITA' ALLE NORME

- EN 60730-1 ed aggiornamenti successivi
- EN 60730-2-9

CARATTERISTICHE TECNICHE

CAMPO DI REGOLAZIONE TEMPERATURA = 5°±30°C
DIFFERENZIALE = 0,4K±0,8K
GRADO DI PROTEZIONE = IP 20
CLASSE DI ISOLAMENTO = □
GRADIENTE TERMICO = 1K/15min.
USCITA = contatti in commutazione
PORTATA SUI CONTATTI = 16(2,5)A/250V~
TIPO DI AZIONE = 1B
GRADO DI INQUINAMENTO = (2)
TEMPERATURA MASSIMA DI SERVIZIO = 50°C
TEMPERATURA DI STOCCAGGIO = 0°±50°C
MONTAGGIO = a parete
TENSIONE IMPULSIVA NOMINALE = 4kV

MARCATURE APPLICABILI



LEGENDA COMANDI DEL THERMOSTATO

- A = Manopola impostazione temperatura (fig.1)
B = Led (secondo i modelli)
C = Interruttore ON/OFF o commutatore Estate/Inverno (secondo i modelli)

ACCESSORI A RICHIESTA

- Accessorio sottobase = cod. 004095 (fig.3)
- Accessorio per limite del campo di regolazione o blocco della temperatura impostata = cod. 000071 (fig.4)

INSTALLAZIONE E COLLEGAMENTI

PRESCRIZIONI DI SICUREZZA
Prima di collegare il termostato accertarsi che la tensione di alimentazione del CARICO UTILIZZATORE sia idonea (caldaia, pompa, impianto di condizionamento ecc.) NON SIA COLLEGATA e che corrisponda a quella riportata all'interno dell'apparecchio (250V~ max.), (fig.5)

POSIZIONAMENTO

Installare il termostato lontano da fonti di calore (caloriferi, raggi solari, cucine) e da porte/finestre, a circa 1,5 mt dal pavimento. (fig.6)

INSTALLAZIONE E COLLEGAMENTI ELETTRICI

- A) In caso di installazione su scatola tonda interesse 60mm, su superficie non perfettamente piana o in altri casi particolari, utilizzare l'accessorio sottobase (vedere capitolo "Accessori a richiesta"). Fissarlo mediante una coppia di fori ad eccezione di B-B, previsti per il termostato. (fig.7)
B) Separare la base dal coperchio del prodotto facendo pressione sull'apposito dente di aggancio (fig.8), quindi fissarla alla parete (o alla sottobase) utilizzando i fori a disposizione (fig.9) a mezzo viti con un diametro max 3,5mm.
C) Portare i fili dell'impianto attraverso la feritoia praticata sulla base ed eseguire gli allacciamenti alla morsetteria in conformità allo schema elettrico riportato all'interno del prodotto; riagganciare il coperchio alla base. (fig.10)

ATTENZIONE:
Si raccomanda di eseguire l'installazione del termostato rispettando scrupolosamente le norme di sicurezza e le disposizioni di legge vigenti.

ACCENSIONE E SPEGNIMENTO DEL THERMOSTATO

Nei modelli ove presente, spostare l'interruttore in posizione "ON" per attivare l'apparecchio oppure in posizione "OFF" per spegnerlo (fig.12)

IMPOSTAZIONE TEMPERATURA

Dopo aver collegato l'apparecchio e ripristinato l'energia elettrica è sufficiente ruotare la manopola di regolazione (in corrispondenza della scala graduata) per ottenere la temperatura ambiente desiderata. (fig.11)

LIMITAZIONE CAMPO REGOLAZIONE E BLOCCO TEMPERATURA

Separare la base dal coperchio facendo pressione sull'apposito dente di aggancio. (fig.8)
ATTENZIONE:
L'OPERAZIONE DI LIMITAZIONE CAMPO DI REGOLAZIONE E BLOCCO TEMPERATURA DEVE ESSERE ESEGUITA DALL'INSTALLATORE O DA PERSONALE SPECIALIZZATO.

LIMITAZIONE CAMPO REGOLAZIONE

Inserire nella manopola gli appositi accessori (vedere capitolo "Accessori a richiesta") in corrispondenza dei limiti (min. e max.) desiderati facendo riferimento ai valori riportati sul bordo graduato della manopola stessa. Assicurarsi che il fermo metallico rimanga nello spazio compreso tra il limite min. e quello max. (fig.14); riposizionare il coperchio sul prodotto.

BLOCCO TEMPERATURA

Posizionare la manopola in corrispondenza del valore di temperatura desiderato, quindi separare la base dal coperchio facendo pressione sull'apposito dente di aggancio. (fig.8) Inserire i due appositi accessori (vedere capitolo "Accessori a richiesta"), ai lati del fermo metallico, in modo da impedire il movimento della manopola (fig.15); riposizionare il coperchio sul prodotto.

COMMUTAZIONE ESTATE/INVERNO

Nei modelli ove presente, spostare il commutatore in posizione "☀" per impostare il regime di funzionamento "estivo" (impianto di condizionamento), oppure in posizione "❄" per impostare il regime di funzionamento "invernale" (impianto di riscaldamento). (fig.13)

SOLUZIONE PROBLEMI

PROBLEMA	CAUSA POSSIBILE	SOLUZIONE
L'impianto non si accende	1. Collegamenti errati 2. La temperatura ambiente è stata raggiunta 3. Interruttore in posizione OFF 4. Impostazione commutatore estate/inverno errata	1. Verificare che i collegamenti dei fili alla morsetteria del termostato, siano conformi allo schema elettrico 2. Aumentare o diminuire il valore della temperatura impostata, a seconda che il termostato comandi un impianto di riscaldamento o condizionamento 3. Spostare l'interruttore su ON 4. Assicurarsi che il commutatore sia in posizione ☀ (impianto riscaldamento) o in posizione ❄ (impianto condizionamento)
La temperatura ambiente non corrisponde a quella impostata sul termostato	5. Errato posizionamento del termostato in ambiente 6. Corrente d'aria proveniente dal condotto del tubo che porta i fili dell'impianto al termostato	5. Seguire le istruzioni paragrafo "posizionamento" 6. Sigillare il condotto del tubo per evitare correnti d'aria calda o fredda

NOTA: in caso di anomalie persistenti non manomettere per nessun motivo alcuna parte del prodotto, ma contattare l'Assistenza Tecnica.

INTRODUCTION

Thank you for your confidence in our Company and for choosing one of our products. This is an easy-to-use MECHANICAL THERMOSTAT. It allows an accurate room temperature adjustment in the hosting room, thus meeting any users' needs as far as room comfort.

CONFORMITY TO THE STANDARDS

- This product complies with:
- EN 60730-1 and subsequent revisions
- EN 60730-2-9

TECHNICAL DATA

TEMPERATURE RANGE = 5°±30°C
TEMPERATURE DIFFERENTIAL = 0,4K±0,8K
DEGREE OF PROTECTION = IP 20
INSULATION CLASS = □
TEMPERATURE RATE OF CHANGE = 1K/15min.
OUTPUT = switching contacts
CONTACTS RATING = 16(2,5)A/250V~
SWITCH ACTION = 1B
POLLUTION DEGREE = (2)
MAXIMUM STANDING TEMPERATURE = 50°C
STORAGE TEMPERATURE = 0°±50°C
MOUNTING = to the wall
RATED IMPULSE VOLTAGE = 4kV

APPLICABLE MARKINGS



THERMOSTAT CONTROL KEYS

- A = Temperature setting knob (fig.1)
B = Warning lamp
C = ON/OFF switch or SUMMER/WINTER switch (depending on models)

OPTIONAL ACCESSORIES

- Sub-base fitting = cod. 004095 (fig.3)
- Special fitting for temperature range restrictions or for the temperature lock at a pre-set value = cod. 000071 (fig.4)

INSTALLATION AND CONNECTIONS

SAFETY INSTRUCTIONS
Before connecting the thermostat, make sure that the supply voltage of the UNIT TO BE CONTROLLED (boiler, pump, air-conditioning system, etc.) is NOT CONNECTED and that it matches the indication given inside the appliance (250V~ max.), (fig.5)

PLACEMENT OF THE THERMOSTAT

Install the thermostat away from heat sources (radiators, sunrays, and kitchens) and away from doors/windows, at approx. 1,5 m height from the floor. (fig.6)

INSTALLATION AND WIRING CONNECTIONS

- A) In case the thermostat shall be installed either in a round built-in box (having distance between centres equal to 60mm), or on an uneven wall surface or in other particular locations, it is recommended to use a sub-base fitting (see paragraph "Optional Accessories"). Fix the fitting to the wall through two holes other than the ones marked as B-B, which are exclusively provided for the thermostat installation. (fig.7)
B) Remove the front cover from the thermostat base by releasing the provided clip (fig.8), then fix it to the wall (or to the sub-base fitting) through the provided holes (fig.9) and tighten it by means of suitable screws having max of 3,5 mm.
C) Thread the power supply wires through the slot in the base and connect them to the terminals as per the wiring diagram sketched inside the appliance. Snap the front cover back. (fig.10)

WARNING:
It is recommended to install the appliance strictly in compliance with all safety and law provisions in force.

TURNING THE THERMOSTAT ON AND OFF

If available on this model, put the switch onto the "ON" position to start the equipment or onto the "OFF" to turn it off. (fig.12)

TEMPERATURE SETTING

When the appliance is connected and the electric power is switched on, set the desired room temperature simply by turning the temperature-adjusting knob to the corresponding value on the graduated scale. (fig.11)

TEMPERATURE RANGE RESTRICTION AND TEMPERATURE LOCK

Remove the front cover from the thermostat base by releasing the provided clip. (fig.8)

WARNING:
THE TEMPERATURE RANGE RESTRICTION AND TEMPERATURE LOCK OPERATIONS MUST BE CARRIED OUT BY QUALIFIED PERSONNEL ONLY.

TEMPERATURE RANGE RESTRICTION

Insert the provided fitting (see paragraph "Optional Accessories") in the knob at the desired limit points (min. and max.) according to the corresponding values marked on the knob body. Make sure that the metal retainer remains in its correct position between the min. and max. limit points. (fig.14); Snap the front cover back.

TEMPERATURE LOCK

Position the knob to correspond with the desired temperature value, then separate the base from the cover by pressing the appropriate retaining tooth. (fig.8) Insert the two special accessories (see chapter "Accessories upon Request") on the sides of the metal stop in order to prevent the handle from moving (fig.15); put the lid back on the product.

SUMMER/WINTER SWITCH

If available on this model, put the switch onto the "☀" position to set up the "summer" operation mode (air conditioning system), or onto the "❄" position to set up the "winter" operation mode (heating system). (fig.13)

PROBLEM SOLVING

PROBLEM	POSSIBLE CAUSE	SOLUTION
The system does not start	1. Wrong wiring 2. The set room temperature has been already reached 3. Switch on OFF position 4. Wrong setting of summer/winter switch	1. Check if the wiring connections to the thermostat terminals were carried out as per wiring diagram 2. Increase or reduce the set temperature value according to the system application (heating/air-conditioning system) 3. Put switch onto ON position 4. Make sure the switch is on ☀ position (heating system) or on ❄ position (air conditioning system)
The ambient temperature does not correspond to the temperature set on the thermostat	5. Incorrect positioning of the thermostat within the room 6. Air draughts coming from the electrical wires conduit	5. Follow the instructions of paragraph "Placement of the thermostat" 6. Seal the conduit to prevent warm or cold air draughts

NOTE: in case of repeated malfunctioning, please call our Technical Service. Do not tamper for any reason with any part of the thermostat

PRESENTATION

Nous vous remercions pour la confiance que vous nous avez accordée et nous vous félicitons d'avoir choisi l'un de nos produits. Ce produit est un thermostat d'ambiance MÉCANIQUE utilisant la technologie "diastat à expansion de vapeur saturée". Il permet de régler, avec une extrême précision, la température ambiante du lieu où il est installé et est donc apte à satisfaire les utilisateurs les plus exigeants en terme de CONFORT.

CONFORMITE AUX NORMES

- EN 60730-1 et les mises à jour suivantes
- EN 60730-2-9

CARACTERISTIQUES TECHNIQUES

PLAGE DE RÉGLAGE DE LA TEMPÉRATURE = 5°±30°C
DIFFÉRENTIEL = 0,4K±0,8K
DEGRÉ DE PROTECTION = IP 20
CLASSE D'ISOLATION = □
GRADIENT THERMIQUE = 1K/15min.
SORTIE RELAIS = contact inverseur libre de potentiel
POUVOIR DE COUPEURE = 16(2,5)A/250V~
TYPE D'ACTION = 1B
DEGRÉ DE POLLUTION = (2)
TEMPÉRATURE MAXIMALE DE FONCTIONNEMENT = 50°C
TEMPÉRATURE DE STOCKAGE = 0°±50°C
FIXATION = murale
TENSION NOMINALE D'IMPULSION = 4kV

MARQUAGES APPLICABLES



COMMANDES DU THERMOSTAT D'AMBIANCE

- A = Bouton de réglage de la température (fig.1)
B = Voyant (selon les modèles)
C = Interrupteur ON/OFF ou commutateur ETE/HIVER (selon les modèles)

ACCESSOIRES EN OPTION

- Socle adaptateur = cod. 004095 (fig.3)
- Cavaliers pour la limitation ou le blocage de la plage de température = cod. 000071 (fig.4)

INSTALLATION

PRECAUTIONS D'INSTALLATION
Avant de raccorder le thermostat d'ambiance, assurez-vous que l'alimentation électrique de la CHARGE A CONNECTER (chaudière, pompe, climatiseur, etc.) EST COUPEE. Contrôler que la tension d'alimentation correspond à celle indiquée à l'intérieur de l'appareil (250V~ max.). (fig.5)

CHOIX DE L'EMPLACEMENT

Installer le thermostat d'ambiance loin de toute source de chaleur (radiateurs, rayonnements solaires, cuisinières) et des portes et fenêtres (à environ 1,50 m du sol). (fig.6)

MISE EN PLACE ET RACCORDEMENT ELECTRIQUE

- A) En cas d'installation sur une boîte encastrée diamètre 60 mm, sur une surface qui n'est pas parfaitement plane ou pour d'autres cas particuliers, utiliser l'accessoire "socle adaptateur" (voir le paragraphe accessoire en option). La fixation du socle adaptateur sur le mur s'effectue à l'aide de 2 vis. Il est important de laisser libre les trous B-B, qui sont prévus pour la fixation du thermostat sur le socle adaptateur. (fig.7)
B) Séparer le socle du couvercle en effectuant, à l'aide d'un tournevis, une légère pression sur les clips en plastique (fig.8). Utiliser les vis à votre disposition (fig.9) (d'un diamètre maximum de 3,5mm) pour fixer le thermostat sur le mur ou sur le socle universel en option.
C) Passer le câble à travers le socle, par le trou prévu à cet effet, puis raccorder les fils sur les bornes en respectant le schéma de raccordement qui se trouve sur le socle du thermostat.
Remettre le couvercle du thermostat sur le socle. (fig.10)

ATTENTION:
Il est recommandé d'installer le thermostat d'ambiance programmable en respectant scrupuleusement les normes de sécurité et la législation en vigueur.

ALLUMER ET ETEINDRE LE THERMOSTAT

Si le modèle possède un interrupteur, le mettre en position "ON" pour allumer l'appareil ou bien en position "OFF" pour l'éteindre. (fig.12)

REGLAGE DE LA TEMPERATURE

Après avoir raccorder et refermé le thermostat d'ambiance, rétablir l'alimentation électrique. Puis, il suffit de positionner le bouton de réglage sur le niveau de température souhaité, pour obtenir la température ambiante désirée. (fig.11)

BLOCCAGE OU LIMITATION DE LA PLAGE DE TEMPERATURE

Séparer le socle du couvercle en effectuant, à l'aide d'un tournevis, une légère pression sur les clips en plastique. (fig.8)

ATTENTION:
L'OPERATION DE BLOCCAGE OU LIMITATION DE LA PLAGE DE TEMPERATURE DOIT ETRE EFFECTUE PAR L'INSTALLATEUR OU DU PERSONNEL SPECIALISE. LIMITATION DE LA PLAGE DE LA TEMPERATURE

Vous voyez apparaître, autour du bouton, des crans correspondant aux températures de 7°C à 30°C. Il vous suffit d'insérer un cavalier (voir paragraphe "accessoire en option") dans les crans correspondant aux températures minimum et maximum autorisées. Vous pourrez constater, en tournant le bouton, que les cavaliers viennent buter contre une patte métallique. Cela vous garantit le respect de la plage de réglage sélectionnée (fig.14); remettre le couvercle sur le produit.

BLOCCAGE DE LA TEMPERATURE

Stellen Sie den Regler auf die gewünschte Temperatur. Daraufhin das Unterteil vom Deckel lösen, dazu auf den dazu bestimmten Haken drücken. (Abb.8) Die zwei zugehörigen Zubehörteile (siehe Kapitel "Zubehör auf Anfrage") an den Seiten der metallische Sperrung so einsetzen, dass der Knoop (Abb.15) nicht mehr bewegt werden kann; den Verschlussdeckel wieder aufsetzen.

COMMUTATEUR ETE/HIVER

Si le modèle possède un commutateur, le déplacer sur "☀" pour programmer le mode de fonctionnement d'été (installation de climatisation), ou bien sur "❄" pour programmer un mode de fonctionnement d'hiver (installation de chauffage). (fig.13)

EN CAS DE DIFFICULTÉ

L'INSTALLATION ne part pas	LES CAUSES POSSIBLES	LES SOLUTIONS
La température ambiante souhaitée ne correspond pas aux réglages effectués sur le thermostat d'ambiance.	5. Le thermostat à été mal positionné 6. De l'air arrive par la gainie électrique et influence la régulation	5. Suivre les instructions du paragraphe "choix de l'emplacement" 6. Boucher la sortie de la gainie électrique pour éviter le passage d'air froid ou chaud

REMARQUE: après vérification de l'ensemble des causes possibles et en cas d'anomalies persistantes, ne cherchez pas à démonter le produit mais contactez l'assistance technique.

EINLEITUNG

Wir danken Ihnen für das uns entgegengebrachte Vertrauen und beglückwünschen Sie zur Wahl eines unserer Produkte. Das vorliegende Produkt ist ein einfach einzusetzender MECHANISCHER THERMOSTAT, der eine Regelung der Raumtemperatur am Installationsort ermöglicht und deshalb in der Lage ist, die Bedürfnisse des Kunden hinsichtlich des RAUMKOMFORTS zu befriedigen.

ÜBEREINSTIMMUNG MIT DEN VORSCHRIFTEN:

- EN 60730-1 und folgende Ergänzungen
- EN 60730-2-9

TECHNISCHE EIGENSCHAFTEN

TEMPERATUREINSTELLBEREICH = 5°±30°C
DIFFERENTIAL = 0,4K±0,8K
SCHUTZGRAD = IP 20
ISOLIERKLASSE = □
TEMPERATURGRADIENT = 1K/15min.
AUSGANG = Wechselkontakte
KONTAKTLASTUNG = 16(2,5)A/250V~
WIRKUNGSART = 1B
VERSCHMUTZUNGSGRAD = (2)
MAX. BETRIEBSTEMPERATUR = 50°C
LAGERTEMPORATUR = 0°±50°C
MONTAGE = an der Wand
IMPULSSPANNUNG = 4kV

ANWENDBARE NORMEN



LEGENDE THERMOSTATSTEUERUNG

- A = Temperatureinstellknopf (Abb.1)
B = Kontrollleuchte
C = ON/OFF-Schalter oder SOMMER/WINTER-Umschalter (je nach Modell)

ZUBEHÖR AUF ANFRAGE

- Untersatz = code 004095 (Abb.3)
- Zubehör zur Begrenzung des Einstellbereichs oder zur Blockierung der eingestellten Temperatur = code 000071 (Abb. 4)

INSTALLATION UND ANSCHLÜSSE

SICHERHEITSVORSCHRIFTEN
Vor dem Anschluß des Thermostats ist zu überprüfen, daß die Versorgungsspannung des zu steuernden ABNEHMER (Boiler, Pumpe, Klimaanlage, usw.) NICHT ANGESCHLOSSEN IST und daß diese den Angaben im Inneren des Gerätes (250V~ max) entspricht (Abb. 5)

POSITIONIERUNG

Das Thermostat fern von Wärmequellen (Heizungsanlage, Sonnenstrahlen, Küchen) sowie Türen / Fenstern und etwa 1,5 m vom Fußboden installieren. (Abb.6)

INSTALLATION UND ELEKTRISCHE ANSCHLÜSSE

- A) Bei einer Installation auf einem runden Gehäuse mit einem Achsabstand von 60mm, auf nicht vollständig ebenen Flächen oder in anderen Sonderfälle, den Untersatz verwenden (siehe Kapitel "Zubehör auf Anfrage"). Dieses mittels ein paar Bohrungen außer B-B befestigen, die für das Thermostat vorgesehen sind. (Abb.7)
B) Das Unterteil vom Deckel des Produktes durch Druck auf den entsprechenden Haken lösen (Abb.8), dann dieses an der Wand (oder am Untersatz) mit Hilfe der zur Verfügung stehenden Bohrungen (Abb.9) mittels Schrauben mit einem max. Durchmesser von 3,5mm befestigen.
C) Die Kabel der Anlage über den im Unterteil vorhandenen Kabelschlitz einführen und die Anschlüsse an die Klemmleiste gemäß dem Schaltplan im Inneren des Produktes ausführen. Den Deckel wieder auf das Unterteil aufsetzen. (Abb.10)

ACHTUNG:
Es wird empfohlen, die Installation des Thermostats unter genauer Einhaltung der Sicherheitsvorschriften und der gültigen gesetzlichen Bestimmungen vorzunehmen.

EIN- UND AUSSCHALTEN DES THERMOSTATS

Bei Modellen, die mit einem Ein-/Aus-Schalter ausgestattet sind, wird das Gerät über diesen Schalter ein- (Position "ON") bzw- ausgeschaltet (Position "OFF"). (Abb.12)

EINSTELLUNG DER TEMPERATUR

Nach dem Anschluß des Geräts und erneuert Anschluss der Stromversorgung genügt es, den Stellknopf (entsprechend der Gradenteilung) zu drehen, um die gewüns