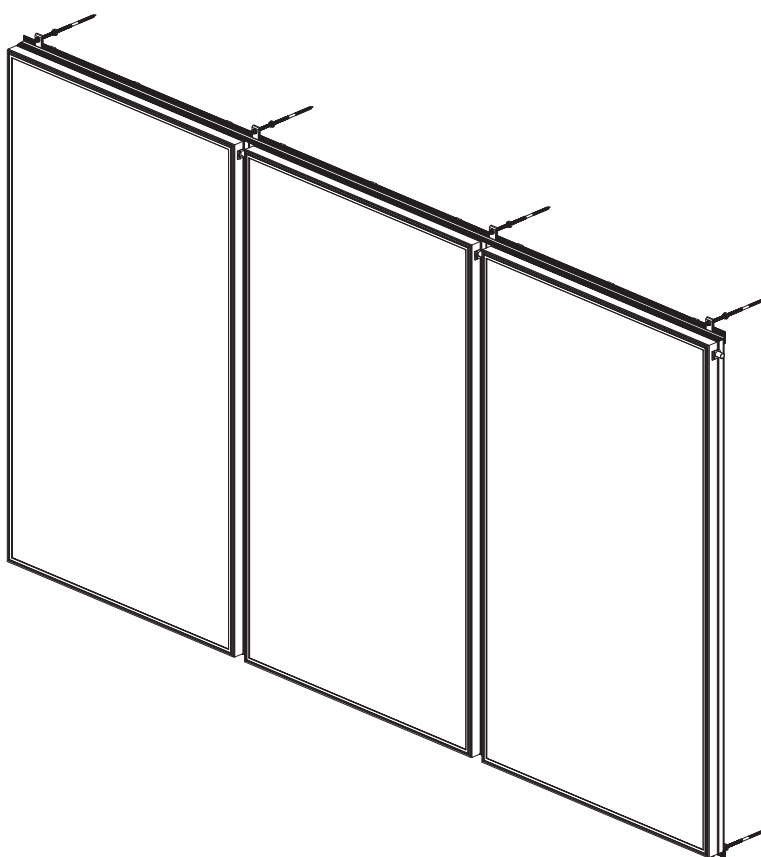
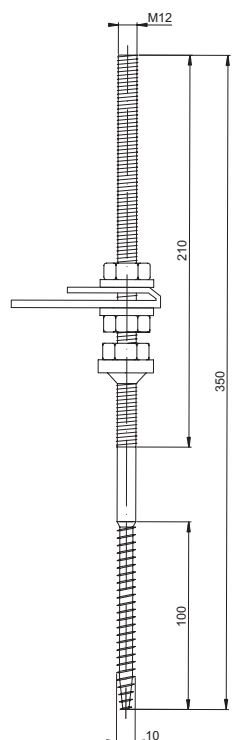


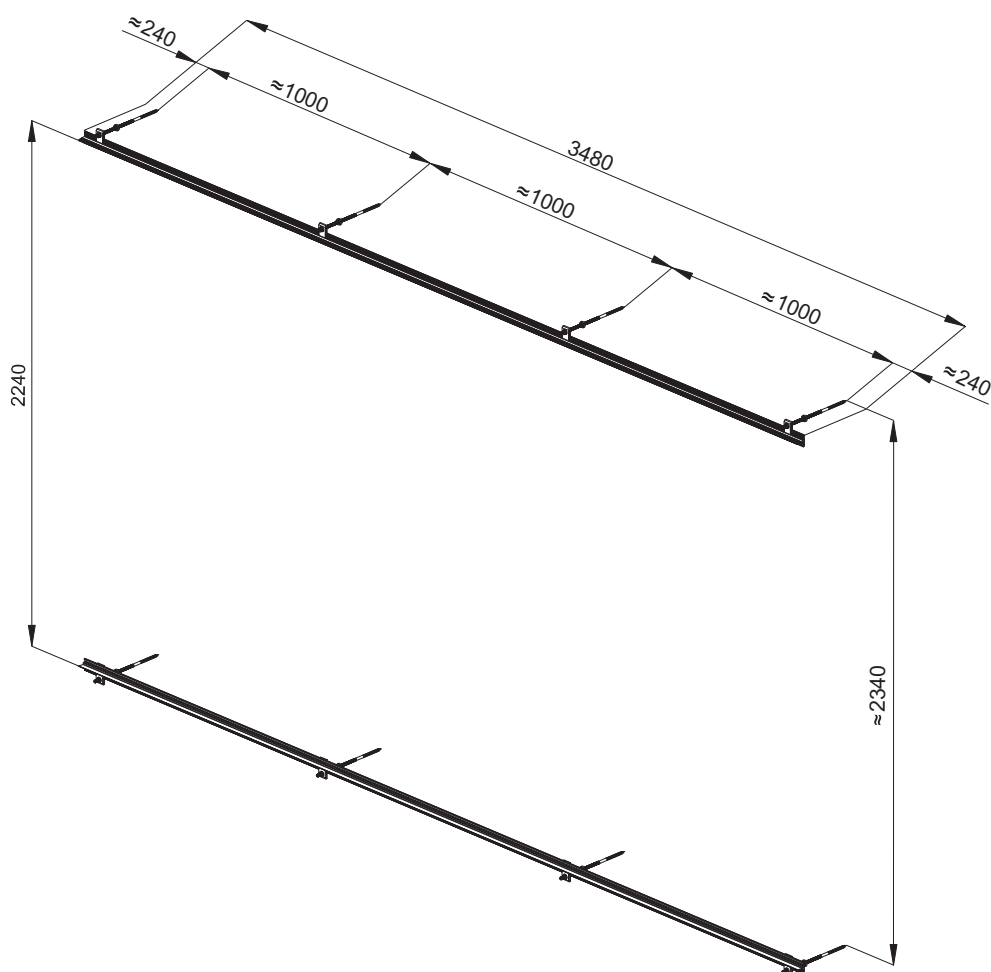
Systeme de montage mural pour 3 capteurs SX 2.51 Crochet universel



sunex[®]

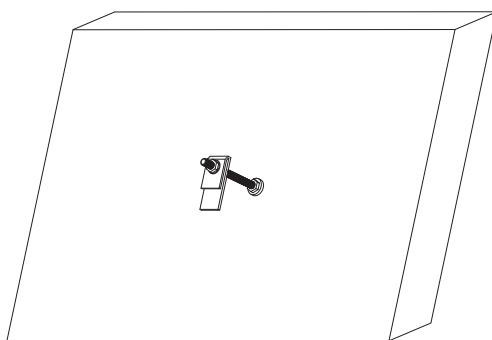


Crochet tuile plate

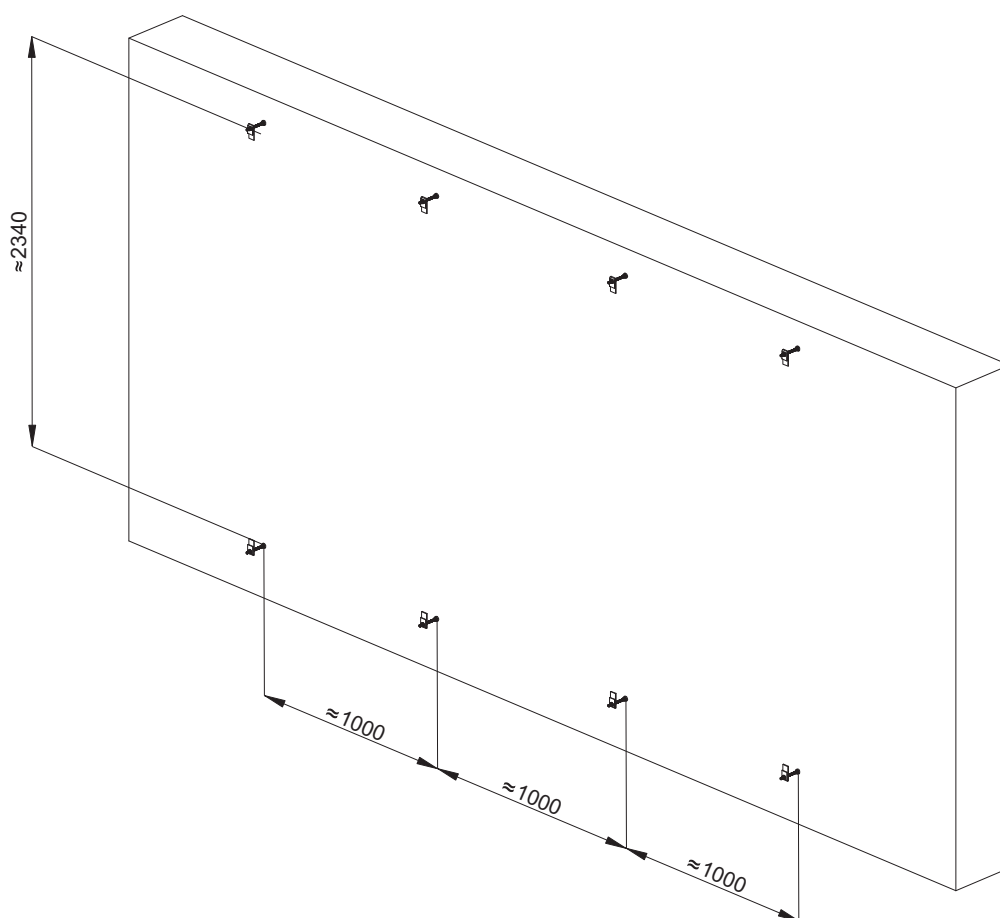


Liste des éléments		
N°	Description	Quantité
1	Aiguille double pointe M12x350 (acier inox)+joint pour crochet universel + cheville + écrou + rondelle plate + rondelle ressort	8 Kits
2	Pince d'ancrage (acier inox)	8 Pcs.
3	Profilé en T- aluminium noir L=3480mm	2 Pcs.
4	Clip acier inox L=55mm	18 Pcs.

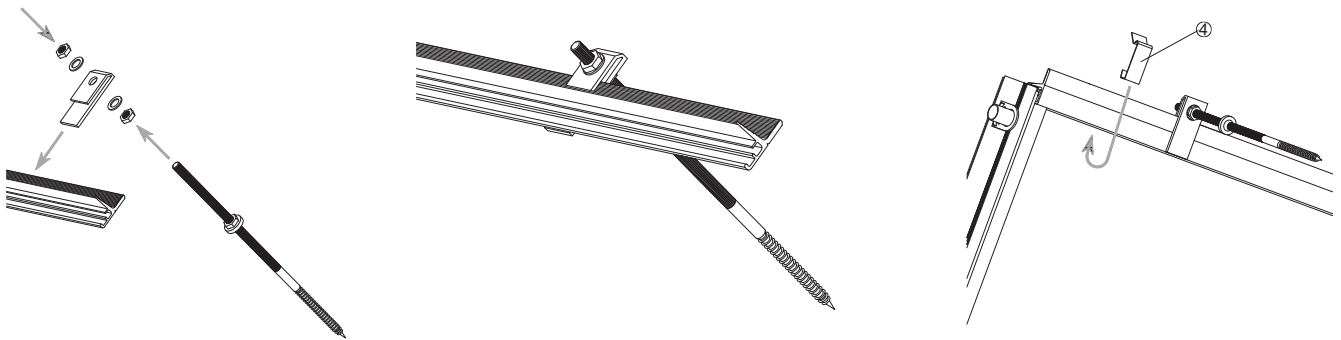
1. Preparation de la façade pour le montage.



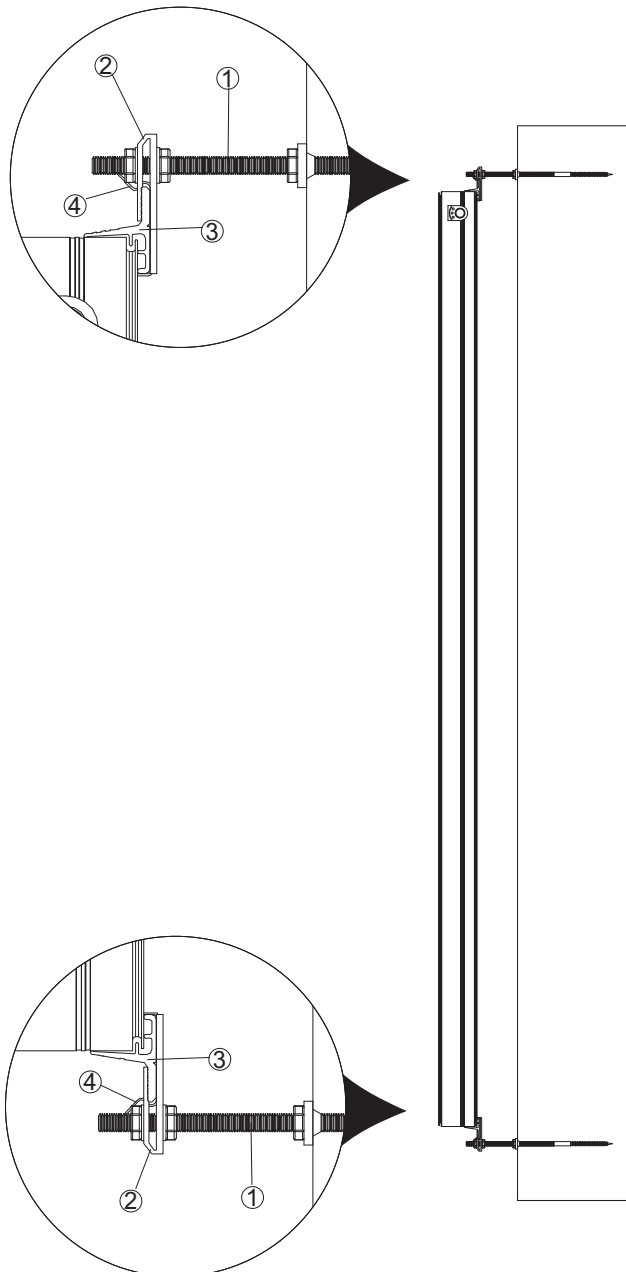
Fixer les crochets pour la façade.



2. Montage des profilés horizontaux ③ pour crochets universels.



3. Fixation du capteur sur les profilé en T.



N°	Description
1	Aiguille double pointe M12x350 (acier inox)+joint pour crochet universel + cheville + écrou + rondelle plate + rondelle ressort
2	Pince d'ancrage
3	Profilé en T- aluminium
4	Clip acier inox