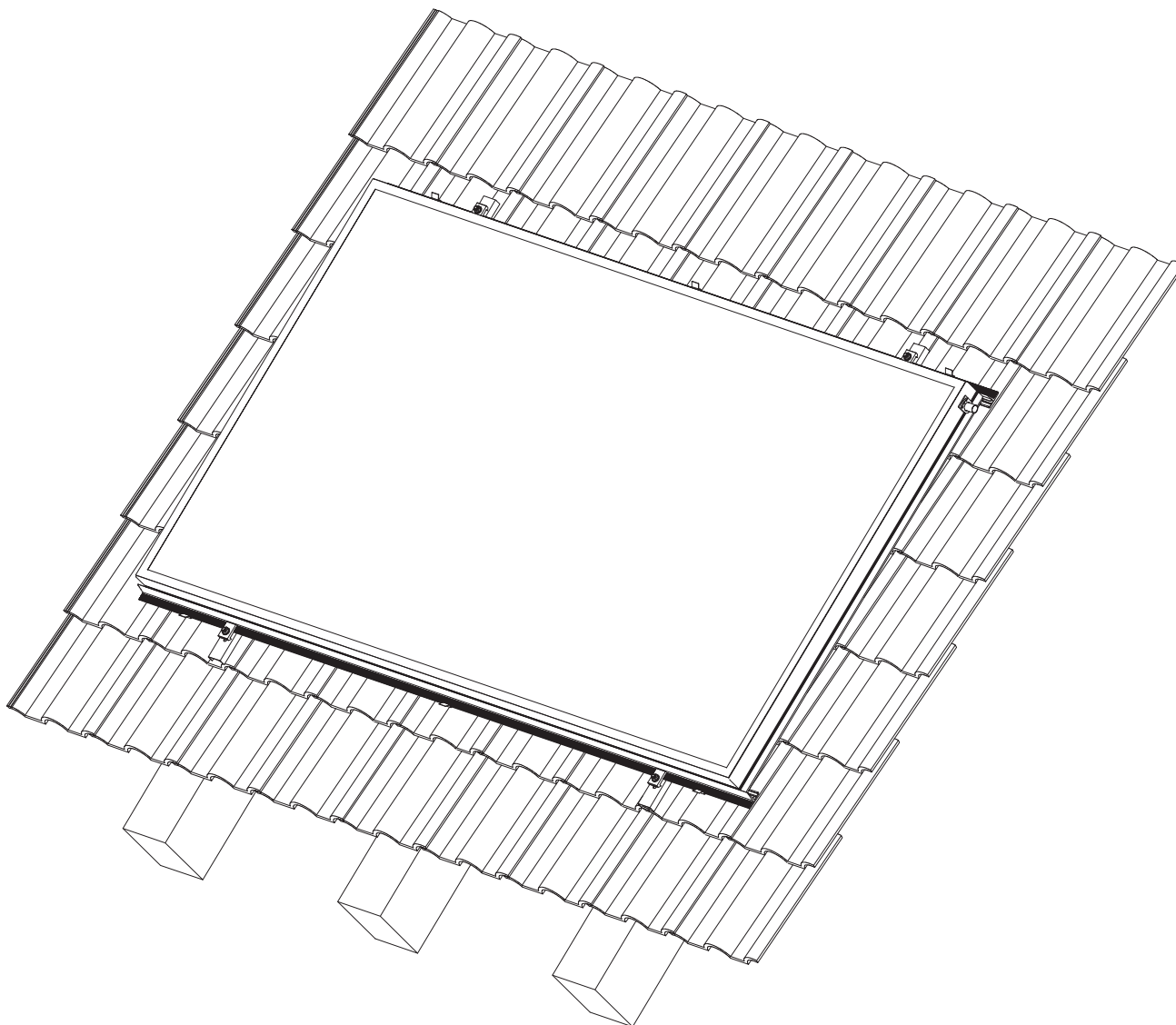
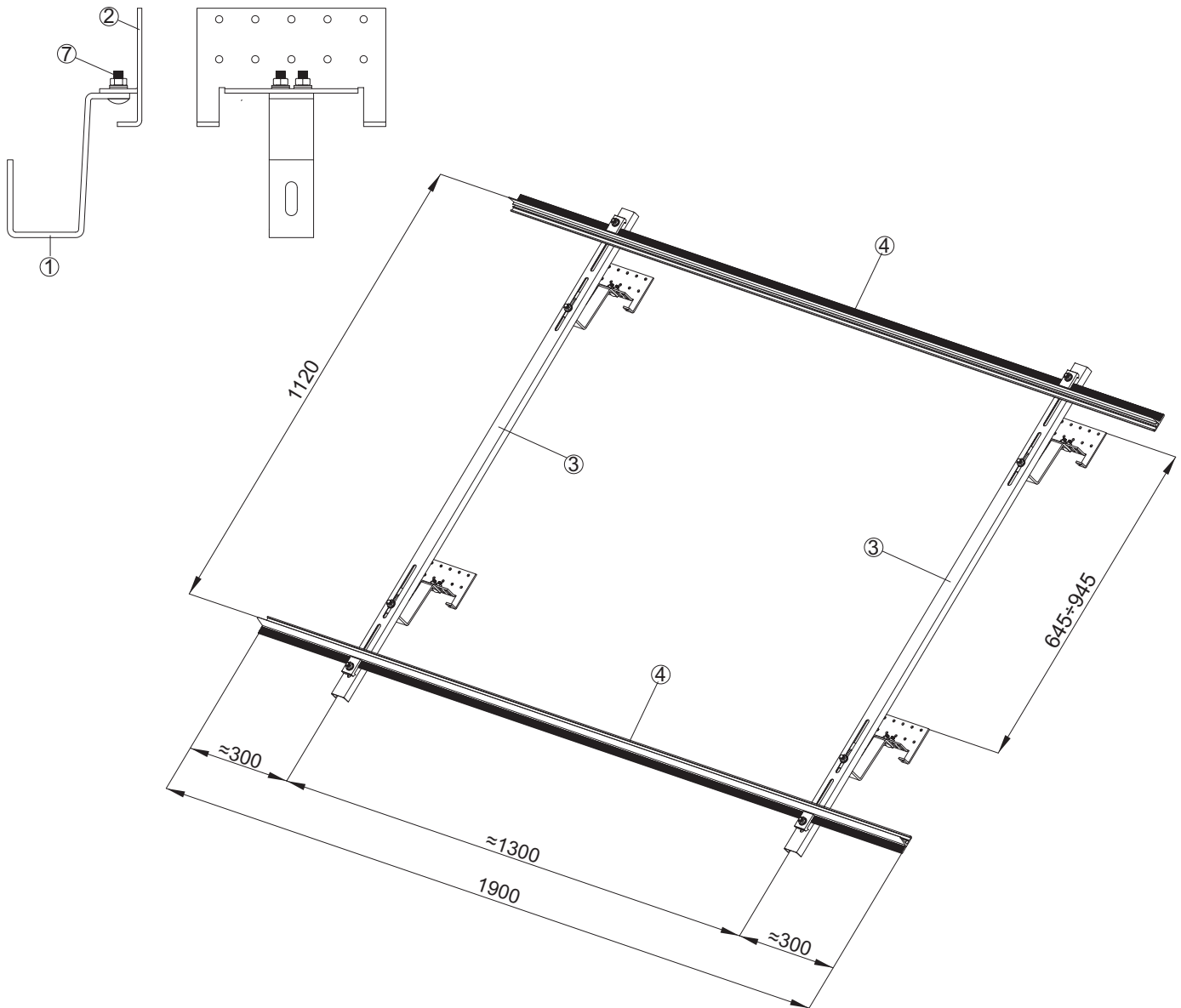


Systeme de montage pour un toit en pente pour 1 capteur SX 2.0W Crochet standard

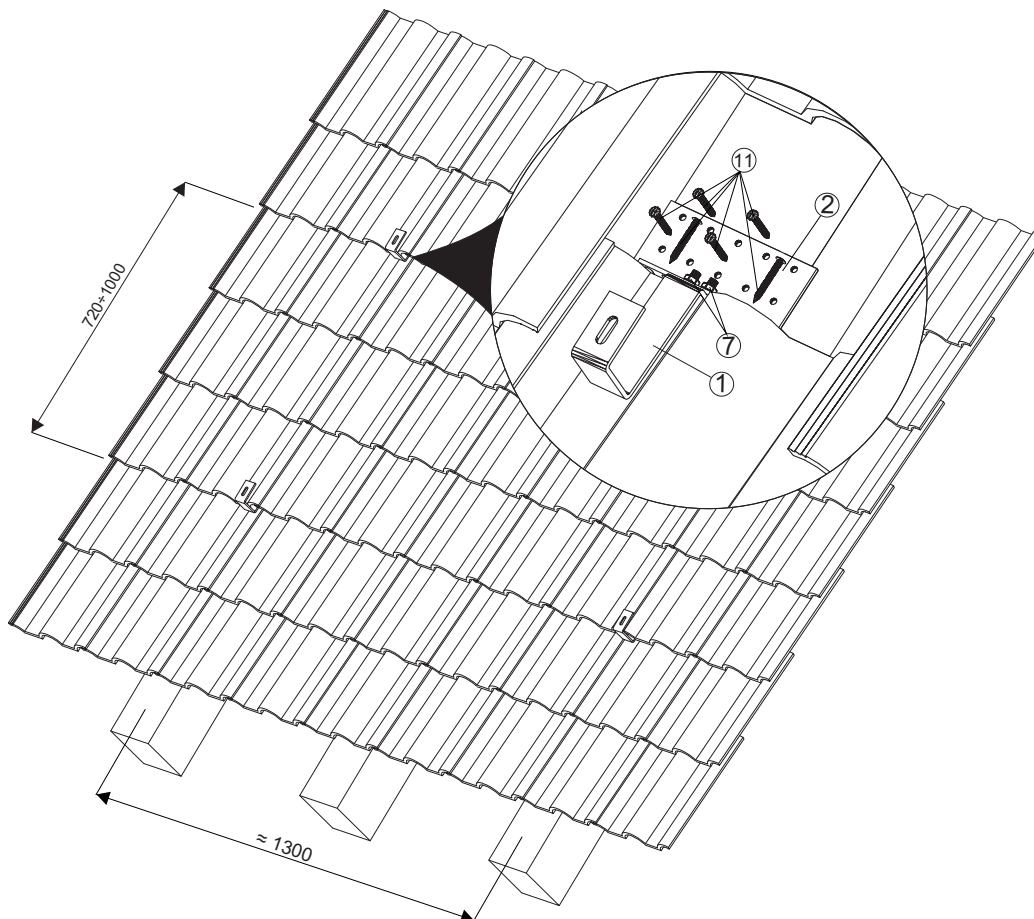
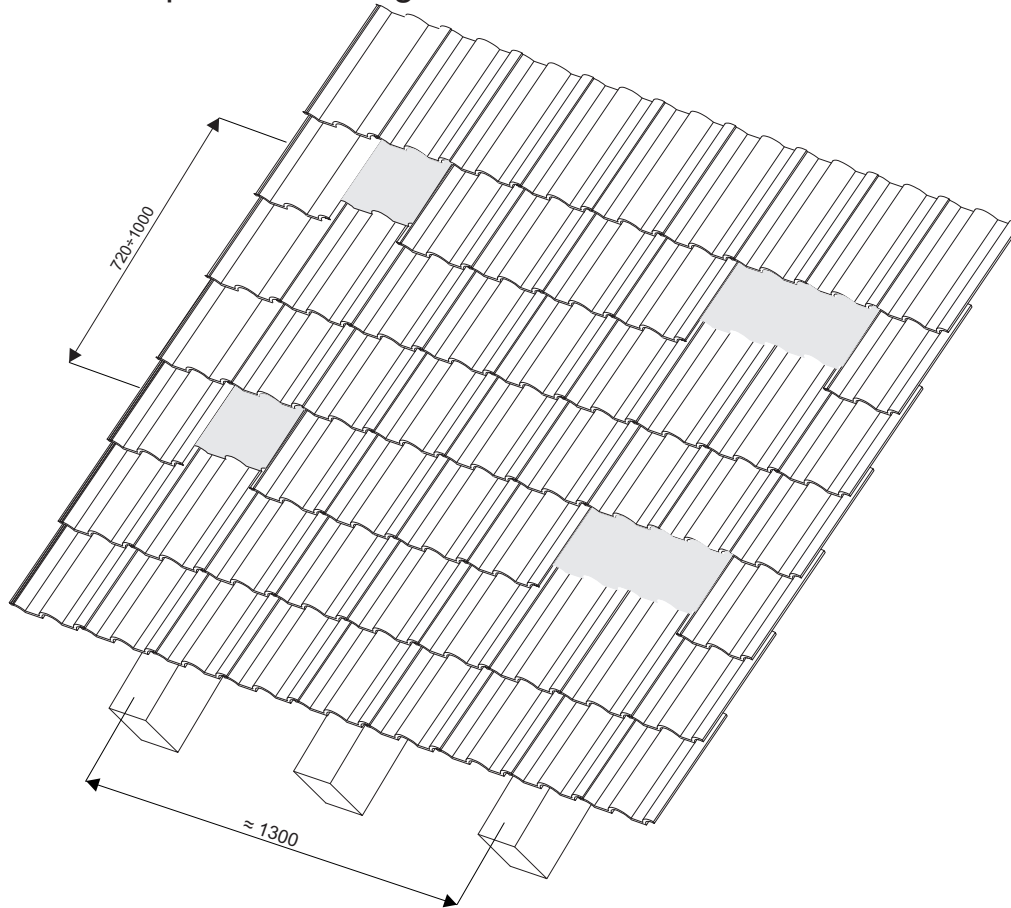




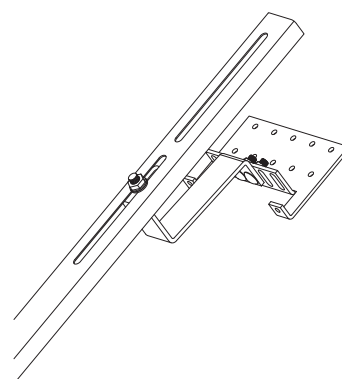
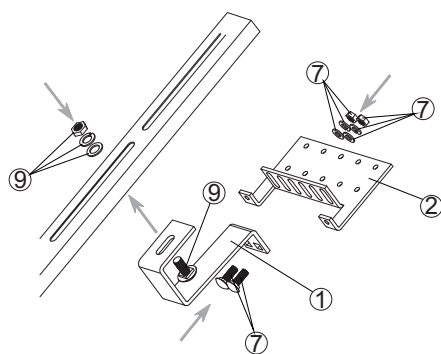
Liste des éléments

N°	Description	Quantité
1	Bras de crochet standard	4 Pcs.
2	Base du crochet standard	4 Pcs.
3	Raidisseur L=1390mm	2 Pcs.
4	Profilé en T- aluminium noir L=1900mm	2 Pcs.
5	Pince d'ancrage aluminium noir	4 Pcs.
6	Clip acier inox L=55mm	6 Pcs.
7	Vis à collet carré galvanisée M8x20 + rondelle plate + rondelle ressort + écrou	8 Kits
8	Vis à collet carré inox M10x30 + rondelle plate + rondelle ressort + écrou	4 Kits
9	Vis à collet carré inox M10x20 + rondelle plate + rondelle ressort + écrou	4 Kits
10	Rondelle carrée inox 30x30mm	4 Pcs.
11	Vis 6x50	16 Pcs.

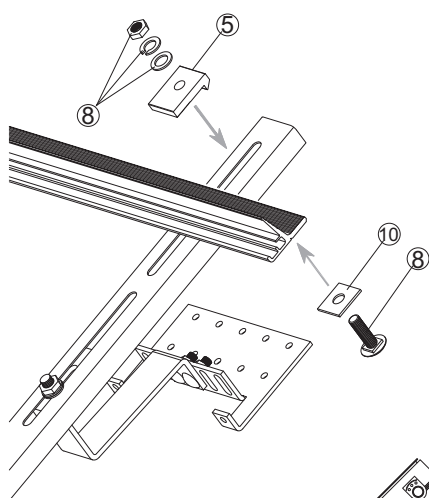
1. Preparation du toit pour le montage.



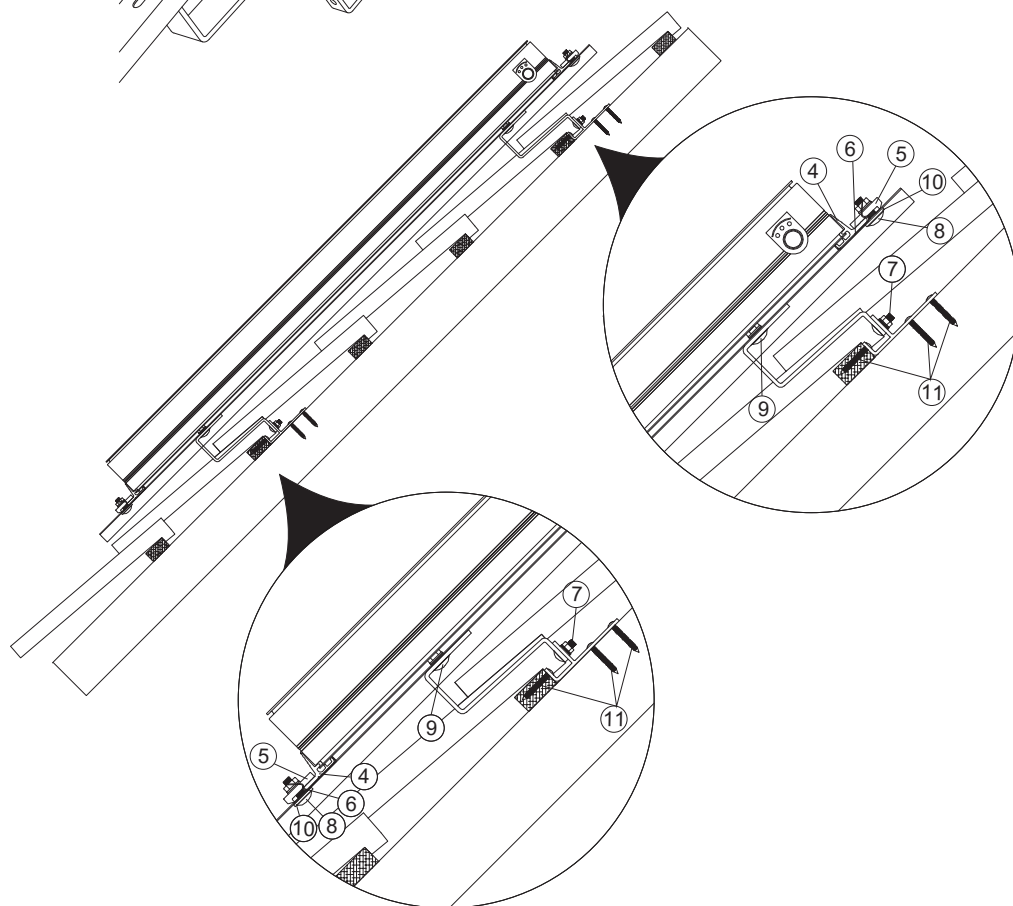
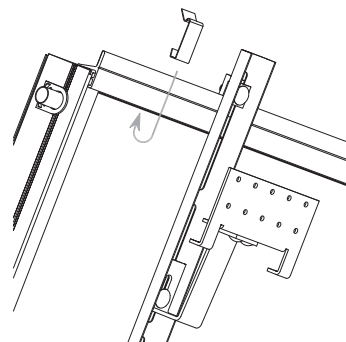
2. Montage du raidisseur ③.



3. Montage des profilés en T ④.



4. Montage du capteur à l'aide des clips ⑥.



N°	Description
1	Bras de crochet standard
2	Base du crochet standard
3	Raidisseur
4	Profilé en T- aluminium noir
5	Pince d'ancrage aluminium noir
6	Clip acier inox
7	Vis à collet carré galvanisée M8x20 + rondelle plate + rondelle ressort + écrou
8	Vis à collet carré inox M10x30 + rondelle plate + rondelle ressort + écrou
9	Vis à collet carré inox M10x20 + rondelle plate + rondelle ressort + écrou
10	Rondelle carrée inox
11	Vis 6x50