

Der **155er**

# EOS

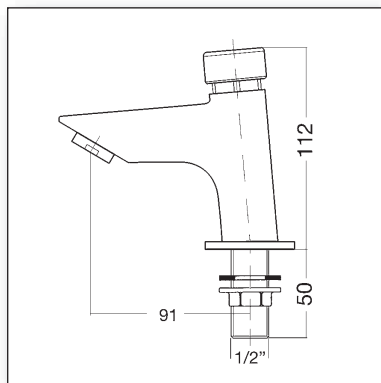
### Merkmale

- **EOS: Trendig, kompaktes Waschtisch-Selbstschluss-Ventil (für Kalt- oder Mischwasser)**
  - Modernes Design, optisch passend auch bei kleinen Waschtischen
  - **ECO:** Für aktives Wassersparen bei jeder Betätigung !
  - Leichte Betätigung, auch bei hohem Wasserdruck
  - Vandalensichere Ganzmetall-Ausführung
  - Alle Verschleißteile ausbaubar, ohne Ausbau des Ventils
- 
- **EOS: Trendy and Compact Basin Self Closing Valve (for Cold and Pre-Mixed Water)**
  - Modern Design, fits even perfectly to smaller sized Basins
  - **ECO:** Water Saving at each Action !
  - Easy Pushing, even at high Water Pressure
  - Vandal Proof for Public Areas
  - All Components interchangeable without Disassembly



### Technik

- Mit Druckknopfbetätigung (Ganzmetall)
- Ab Fließdruck 0,5 bis 5,0 bar
- **ECO: Nur ca. 0,5 Liter Wasserverbrauch pro Auslösung !** (Durchflussmenge ca. 7,0 Lit/Min.)
- Laufzeit ca. 4 bis 5 Sek. (bei 2 bar FD), werkseitig eingestellt
  - Anschlussgewinde 1/2" , Einlochmontage
  - Lieferumfang : MS-Verchromter Standing, Befestigungsmutter mit Dichtung, Perlator
  - Gewicht: 630 gr., VPE: 25 Stck.
- Push Button Operated
- Min. Pressure 0,5 bar to max. 5,0 bar
- **ECO: Only abt. 0,5 lit. Consumption of Water at each Action !** (Limited Flow Rate abt. 7,0 lit/min)
- Running Time abt. 4 to 5 sec. (at 2 bar), pre-set
- Single Hole Connection 1/2"
- Supplied with : C.P. Brass Base, Nut with Washer, Aerator
- Weight abt. 630 grs., 25 Units/Box



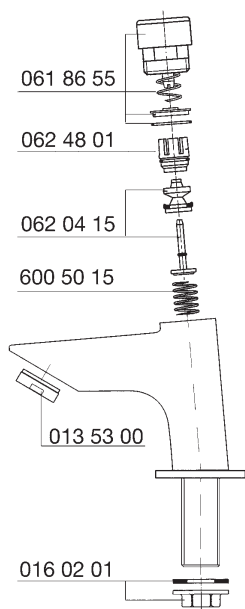
### Modelle

Art. 155 20 00

**NEU**

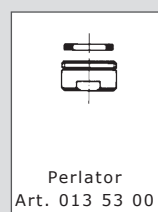
- **EOS ECO** Waschtisch-Selbstschlussventil 1/2" (DN 15) mit Perlator
- **EOS ECO** Basin Self Closing Tap 1/2" incl. Aerator

### Modernes Design !

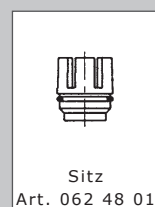
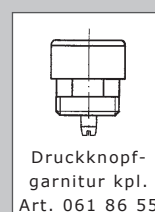
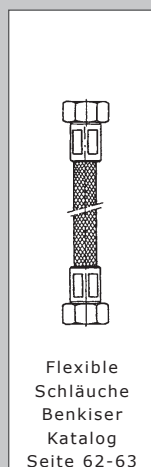
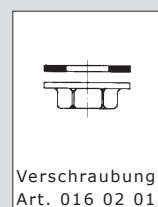


### Wichtige Zubehöre und Ersatzteile

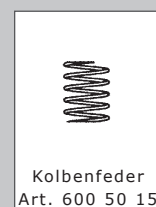
#### Most Important Accessories and Spare Parts



**155er**



**155er + 159er**



**EOS**

Der **159<sub>er</sub>**

**Technik**

- Mit Druckknopfbetätigung (Ganzmetall)
- Ab Fließdruck 0,5 bis 5,0 bar
- **ECO: Nur ca. 0,5 Liter Wasserverbrauch pro Auslösung !** (Durchflussmenge ca. 7,0 Lit/Min.)
- Laufzeit ca. 4 bis 5 Sek. (bei 2 bar FD), werkseitig eingestellt
- Anschlussgewinde 1/2"
- Lieferumfang : Flachstrahlregler NEOPERL, Wandrosette 1/2"
- Gewicht: ca. 500 gr., VPE: 25 Stck.
- Push Button Operated
- Min. Pressure 0,5 bar to max. 5,0 bar
- **ECO: Only abt. 0,5 lit. Consumption of Water at each Action !** (Limited Flow Rate abt. 7,0 lit/min)
- Running Time abt. 4 to 5 sec. (at 2 bar), pre-set
- Connection 1/2"
- Supplied with : Flat Aerator NEOPERL, Rosette 1/2"
- Weight abt. 500 grs., 25 Units/Box



**Merkmale**

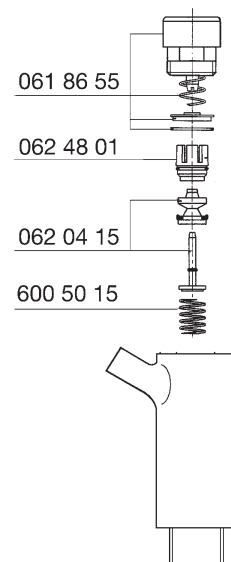
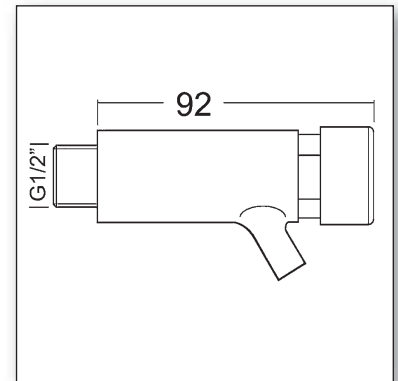
- **EOS: Kompaktes Wandanschluss-Selbstschluss-Ventil (für Kalt- oder Mischwasser)**
  - Modernes Design mit Schwall-Strahl
  - **ECO:** Für aktives Wassersparen bei jeder Betätigung !
  - Leichte Betätigung, auch bei hohem Wasserdruck
  - Vandalensichere Ganzmetall-Ausführung
- **EOS: Compact Wallmounted Self Closing Valve (for Cold and Pre-Mixed Water)**
  - Modern Design, Waterfall Appearance
  - **ECO:** Water Saving at each Action !
  - Easy Pushing, even at high Water Pressure
  - Vandal Proof for Public Areas

**Modelle**

Art. 159 20 10

**NEU**

- **EOS ECO** Wandauslauf-Selbstschlussventil 1/2" (DN 15) mit flachem Strahlregler
- **EOS ECO** Wallmounted Self Closing Tap 1/2" (DN 15) incl. Flat Aerator



**159<sub>er</sub>**

