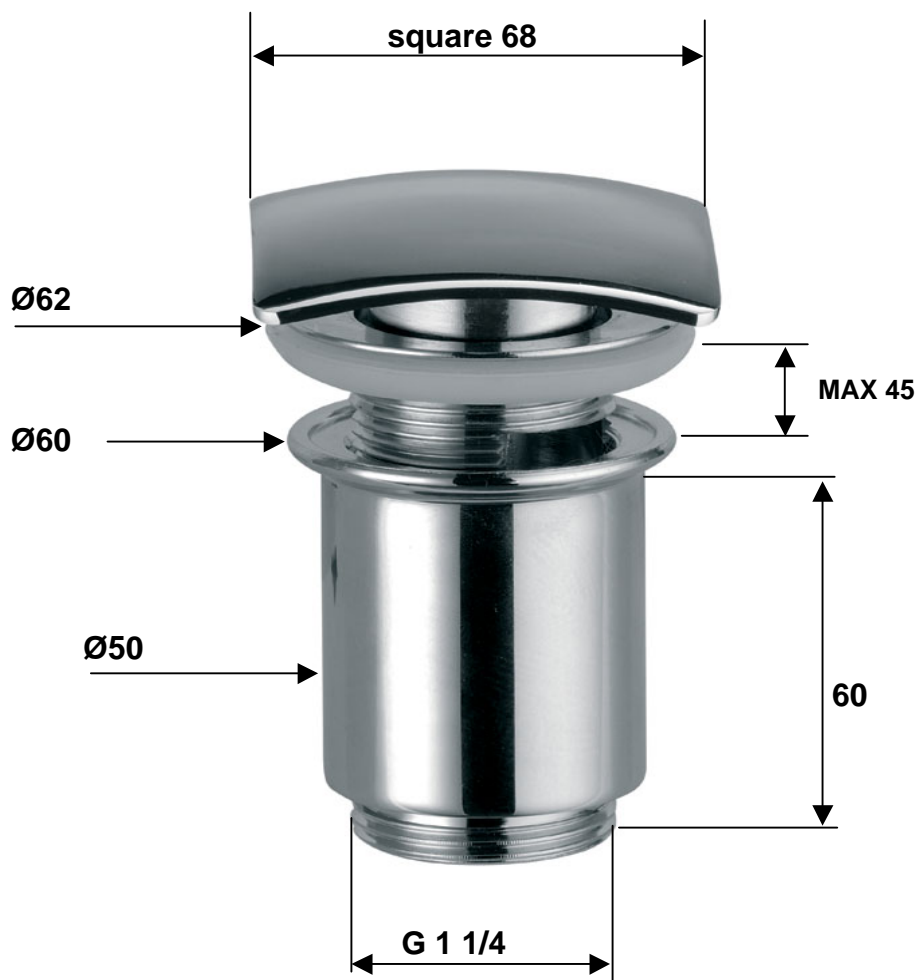


SCHEDA TECNICA TECHNICAL FEATURES

ART. COD. **A737**



SCARICO AUTOMATICO CON SISTEMA CLICK-CLACK E CON TROPPO PIENO
AUTOMATIC POP-WASTE CLICK-CLACK SYSTEM WITH OVERFLOW

MATERIALI / MATERIALS

OTTONE CROMATO / CHROME PLATED BRASS