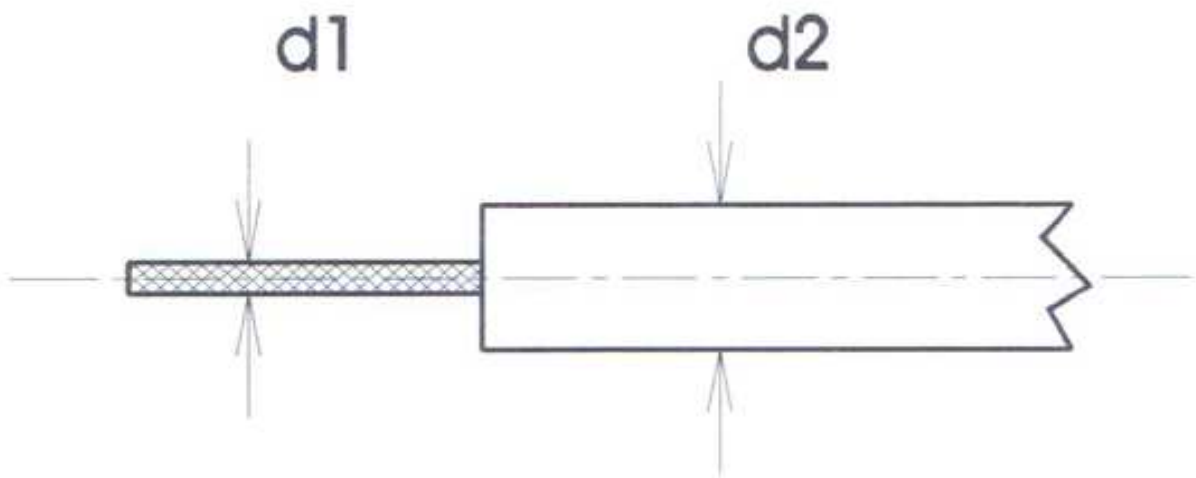


# PRODUKT-DATENBLATT

**Bezeichnung**     **SILIKON-Zündkabel Ø 7,0mm, rot-braun**  
**SIFZÜ – Cu vz 1mm<sup>2</sup>**

**Aufbau und Beschaffenheit**  
(schematische Darstellung )



## **Isolation**

Isolation	Silikon, rot-braun
Außen-Ø – d2	Ø7,0 ±0,2 mm

## **Leiter**

Leiter	Kupfer, verzinkt
Leiter-Ø – d1	< 1,5 mm
Leiteraufbau	1 x 32 x Ø0,2 mm
Leiterquerschnitt	1,0mm <sup>2</sup>

## **4. Techn. Daten**

Temp.-Bereich	-60...+180 °C
Max. Einsatzspannung	10.000 Volt
Prüfspannung	15.000 Volt
Widerstand	< 20 Ohm/km