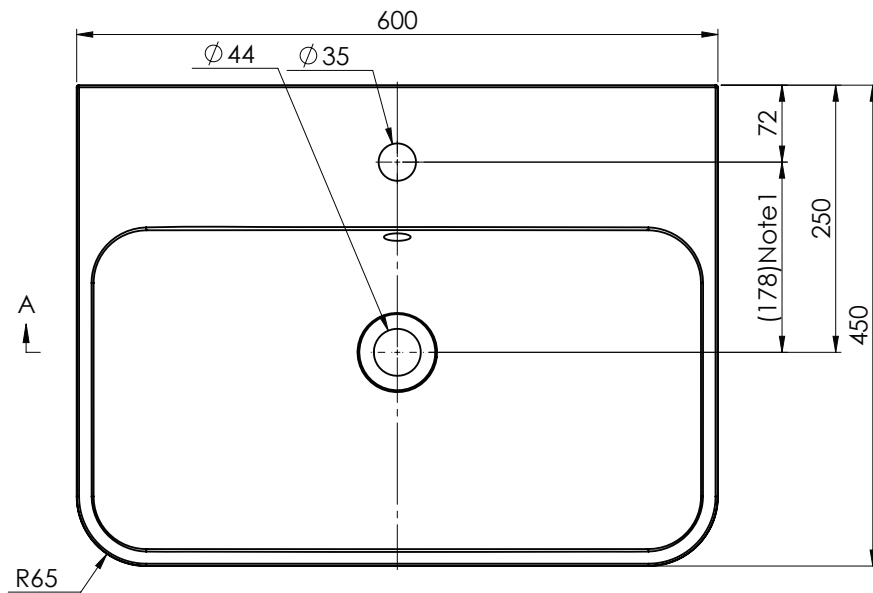
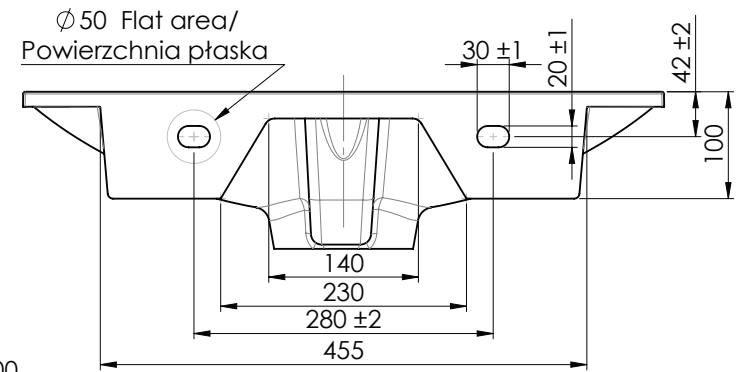
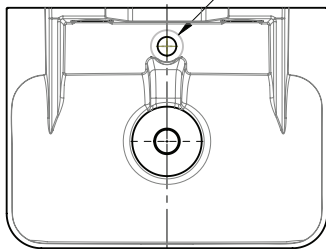


B

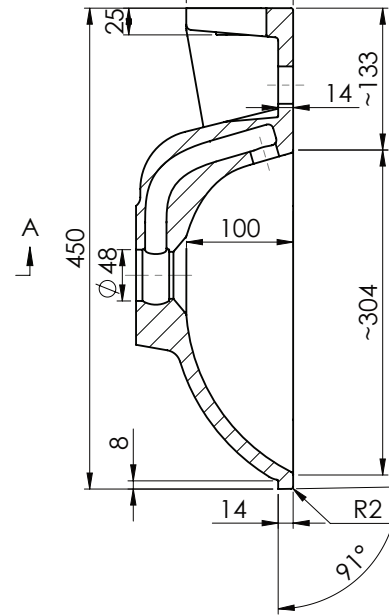


Bottom view/  
Widok od dołu

Ø 60 Flat area/  
Powierzchnia płaska



B-B



A

