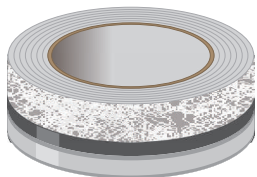




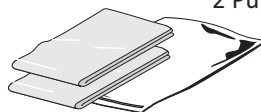
## HydroDense 2.0 Wannenabdichtband

Wannenabdichtband für Schall- und Feuchtigkeitsschutz

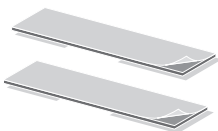
## A 1. Produkt Wannenabdichtung HydroDense 2.0



Wannenabdichtband  
für Nassanbindung



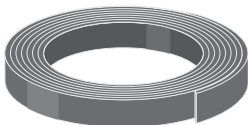
2 Putztücher



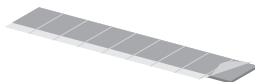
2 Butyl-Zuschnitte  
60 x 20 x 1 mm



2 Formstücke  
(Eckverlängerungen),  
20 mm

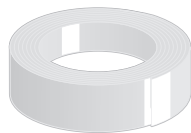


Kapillarschutzband,  
doppelt selbstklebend,  
15 x 2 mm



Kapillarschutzecken,  
doppelt selbstklebend,  
30 x 10 x 2 mm

## A 1. Optional



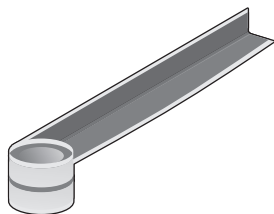
Schalldämmband  
20 x 4 mm, weiß



Oberflächenschutzband  
36 x 3 mm, weiß



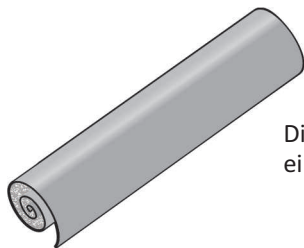
Abschlussband  
(mit Vlies)



Eckklebeband  
einseitig selbstklebend



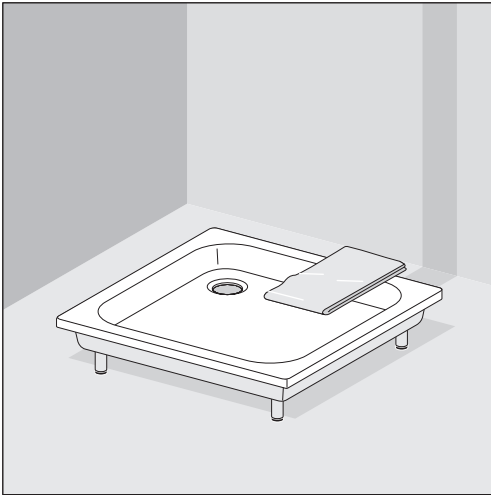
Nasszellenprimer



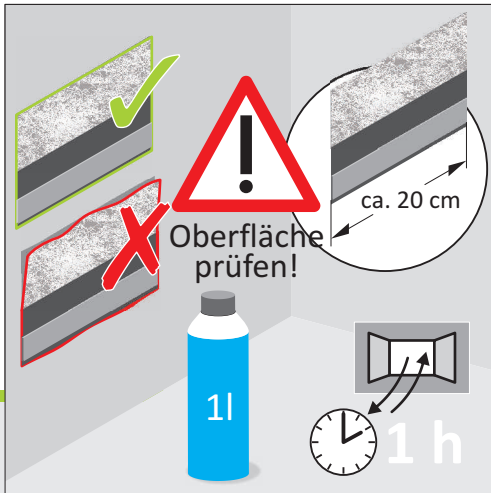
Dichtbahn  
einseitig selbstklebend



Rundschnur,  
6 mm Durchmesser

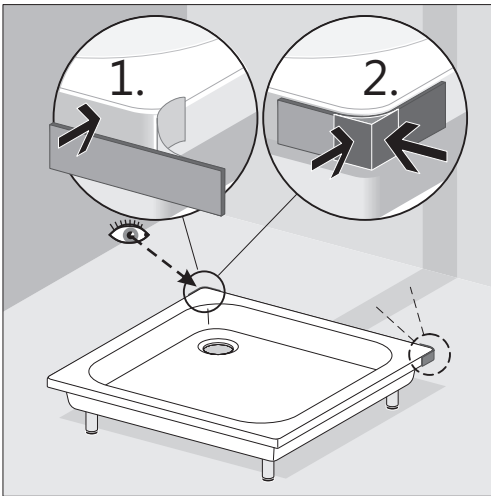


**A 2.** Zu beklebende Flächen der Wanne gründlich mit **Putztuch** reinigen. Oberfläche muss staub- und fettfrei sein.

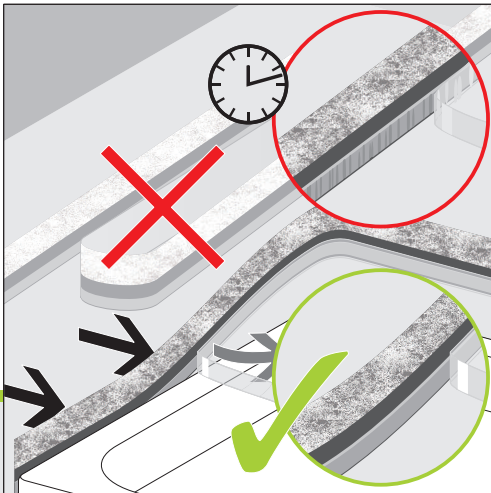


**A 3.** Prüfen Sie die Oberfläche mit ca. 20 cm langen Probestreifen des Wannenabdichtbandes.

Wenn die Wandoberfläche einen **nicht** haftenden Untergrund haben sollte, so ist auf die zu verklebende Fläche der Nasszellenprimer aufzutragen (Trocknungszeit 1-2 h).

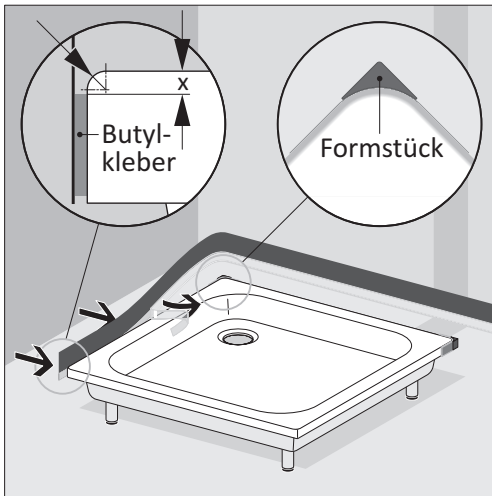


**A 4. Butyl-Zuschnitte (60 x 20 mm)** auf die wandanliegende(n) Ecke(n) der Wanne kleben. **Formstück(e)** auf den Butylstreifen fest aufdrücken.

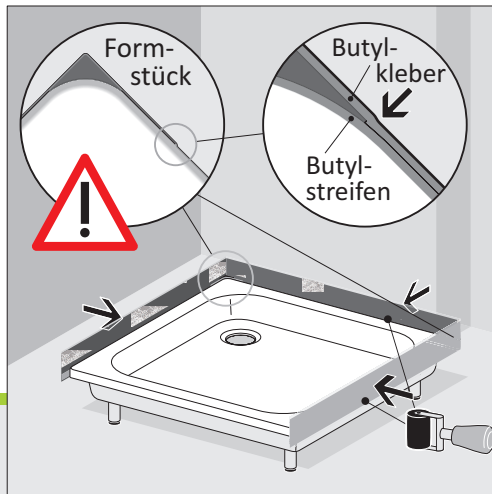


**A 5.** Das Wannenband ist von der Rolle direkt auf den wandanliegenden Wannenrand (ca. 25 mm) zu verkleben! Die Schutzfolie ist beim Abwickeln und noch **vor** dem Ablängen zu entfernen!

**Achtung:** Bei längerer Aufbewahrung des abgewickelten Wannenabdichtbandes können Unebenheiten im Butylstreifen entstehen, die später zu Undichtigkeiten führen können.



**A 6. Wannenabdichtband**  
 unterhalb des Wannenrandes mit  
 Abstand "x" an einer Seite ansetzen  
 und andrücken.

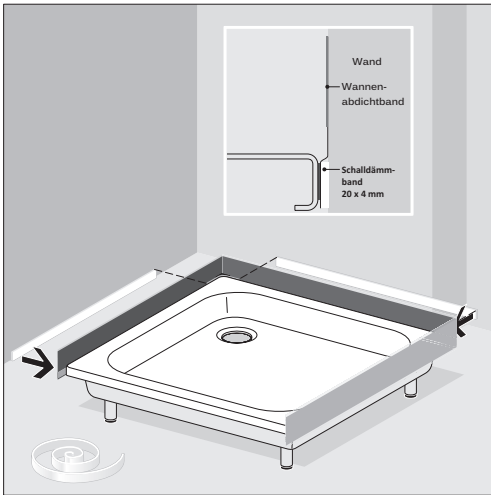


**A 7. Wannenabdichtband** ringsum  
 andrücken und fest an die Duschanne  
 anrollen. Der Butylkleber lässt sich im  
 Übergang zum Formstück gut modellieren.

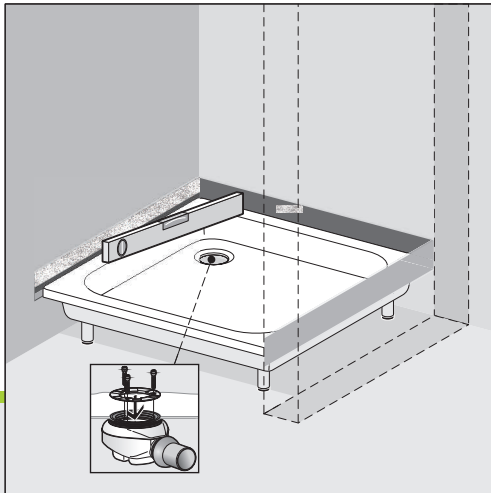
## Optional

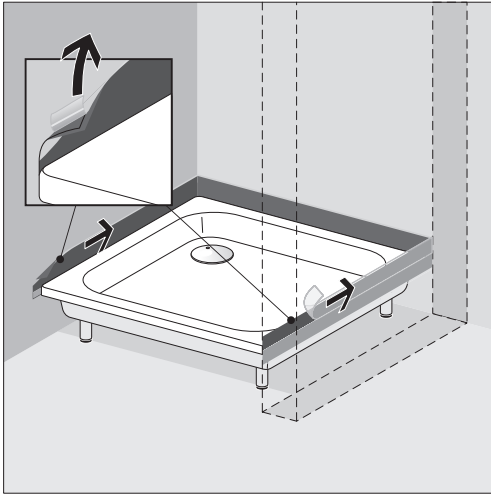
**A 8. Schalldämmband** - die zusätzliche Schallentkopplung zur Wand.

Den unteren Teil der Abdeckfolie entfernen und das Schalldämmband auf die offene Klebefläche aufbringen.

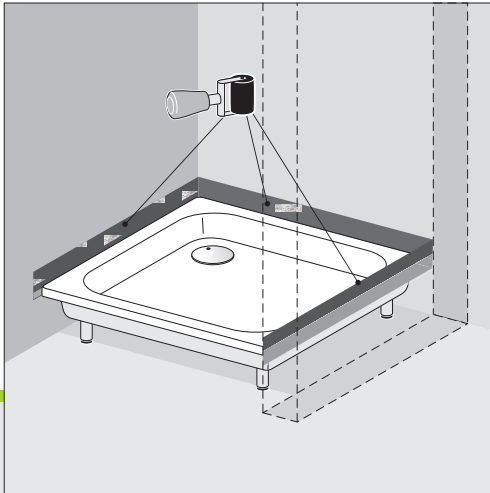


**A 9. Ablaufgarnitur** montieren, Dusche/Wanne an der Einbaustelle positionieren.





**A 10. Obere** Abdeckfolie des Wannenabdichtbandes komplett entfernen.

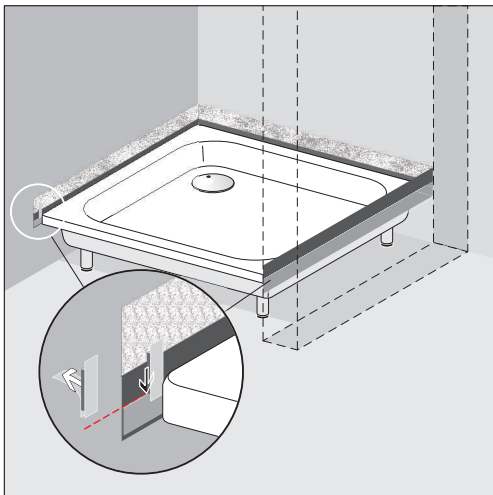


**A 11.** Die Vorderseite des **Wannenabdichtbandes** umlaufend fest an der Wand anrollen.



### A 12. Kapillarschutzecken

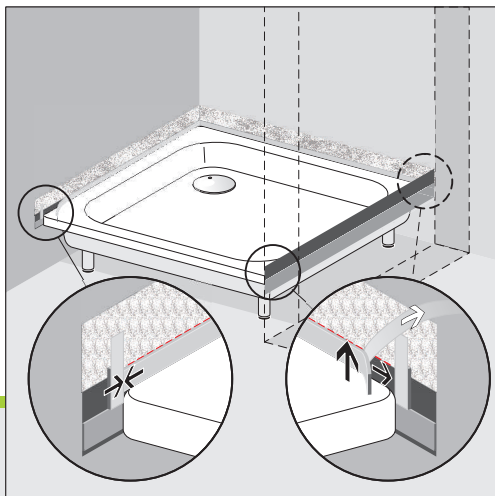
Beidseitig selbstklebende Schutzecken mit der Unterkante auf Butylkleber anbringen.

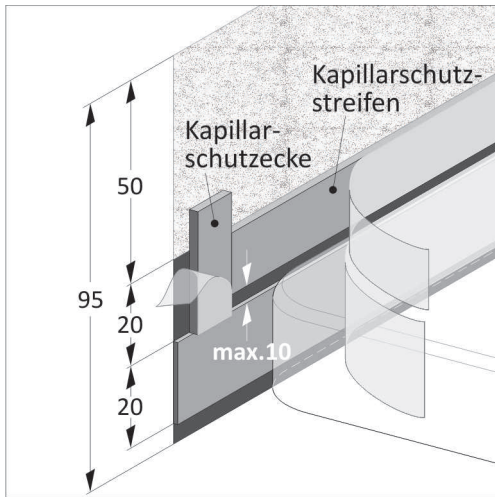


### A 13. Das Kapillarschutzband

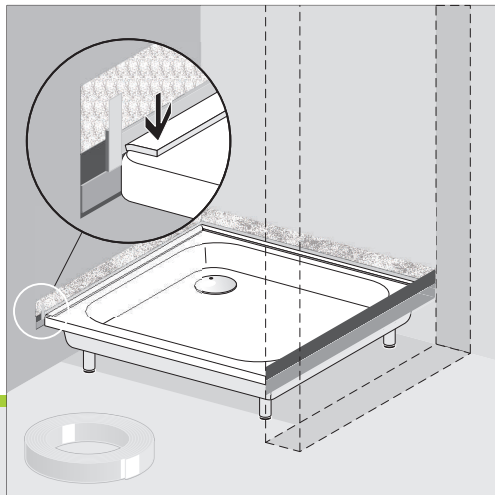
Das Kapillarschutzband ist zwischen beiden Kapillarschutzecken anzubringen. Hierbei ist ein Abstand von max. 10 mm ab Oberkante Wannenrand bei der Verklebung zu beachten (siehe auch Pos. A 14).

**Vorsicht - beidseitig stark haftender Kleber!**





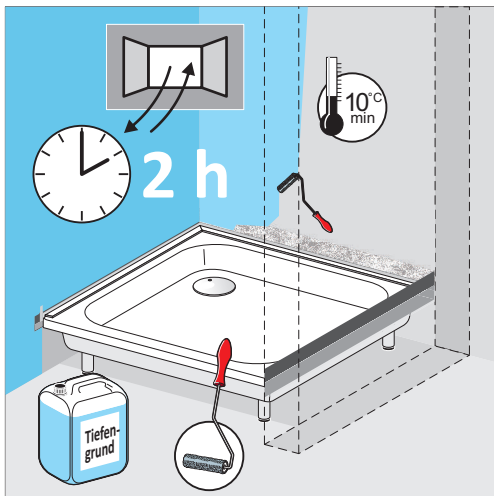
**A 14. Kapillarschutz positionieren.**



**Optional**

**A 15. Oberflächenschutzband (weiß) ablängen und eine Kante des Bandes möglichst nah zur Wand positionieren.**

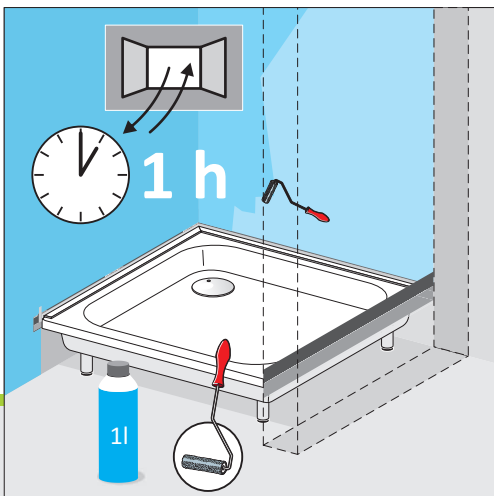
Das Band ist rückstandslos entfernbar.



### A 16. Tiefengrund

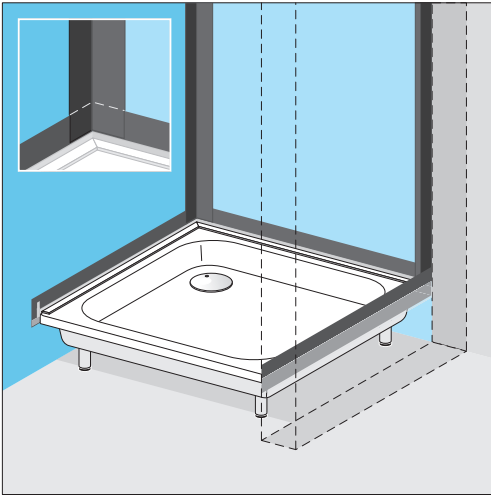
Oberflächen prüfen! Wand- und Bodenflächen müssen staub- und fettfrei sein. Unverdünnten Tiefengrund als Staubbinder auf die Wand auftragen. Der Tiefengrund ist bis zur Oberkante des Kapillarschutzstreifens auf dem Wannenabdichtband zu verstreichen.

Trocknungszeit: 2 Stunden



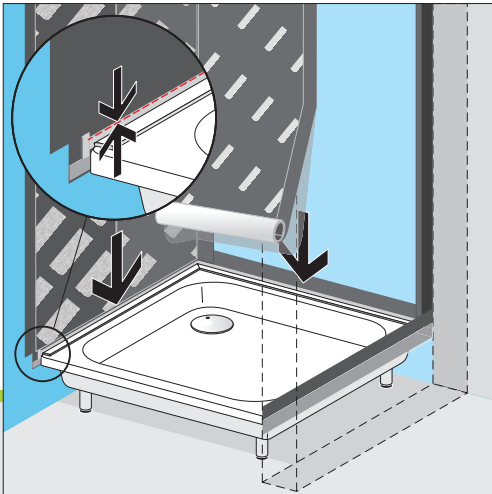
### A 17. Nasszellenprimer

Falls Tiefengrund nicht ausreicht, Nasszellenprimer bis zur Oberkante des Kapillarschutzstreifens auf Wannenabdichtband und Wand verstreichen.

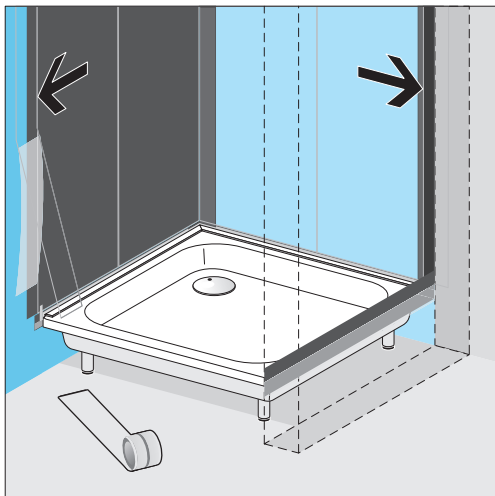


## Optional

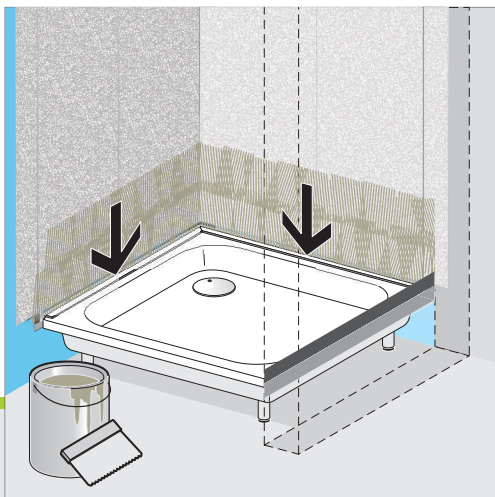
**A 18. Eckklebeband** anbringen.  
Überlappend auf Wannensabdicht-  
band kleben.



**A 19. Dichtbahn** bis zur Oberkante  
des Kapillarschutzstreifens auf der  
Wand verkleben!



**A 20. Abschlussband** über verbleibenden schwarzen Rand kleben.

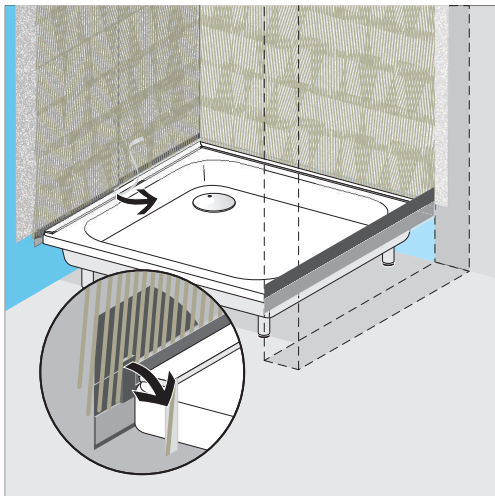


**B 1. Fliesenkleber** bis zum Wannenrand aufbringen.

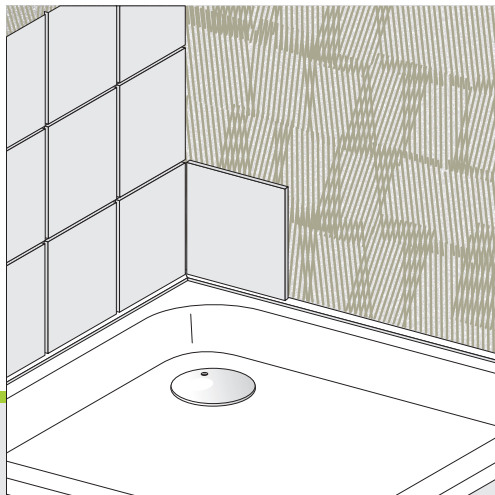
## HyroBad

Überzeugen Sie sich von unserem  
Abdichtsystem HydroBad.  
Einfach den QR-Code scannen!

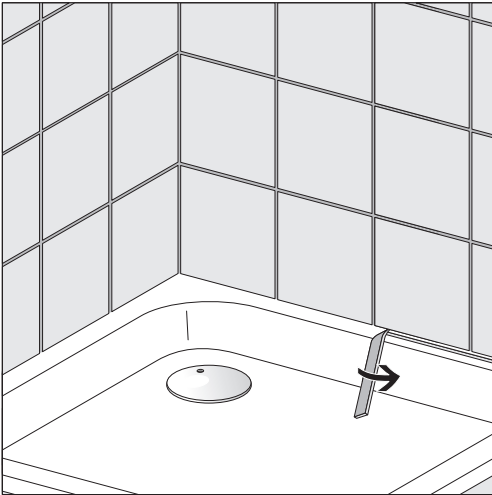




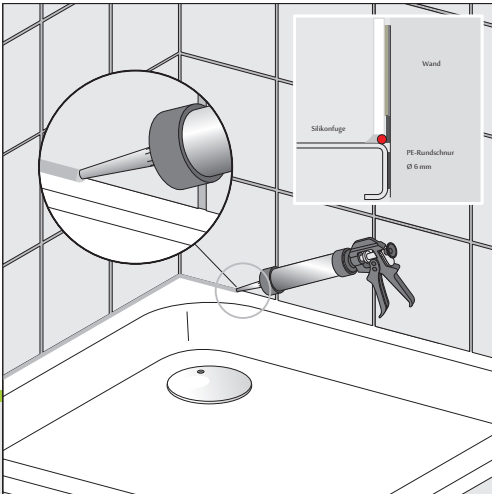
**B 2. Schutzfolie** des Kapillarschutzstreifens und der beiden Kapillarschutzecken **entfernen**. Durch diesen Vorgang wird der Fliesenkleber unterbrochen und der Kleber des Kapillarschutzes für die Fliesen geöffnet.



**B 3. Fliesen** wie gewohnt verlegen!



**B 4. Oberflächenschutzband entfernen.**



**B 5. Rundschnur (Zubehör) in die Fuge zwischen Wanne und Fliesenunterkante klemmen. Anschließend die Fuge mit Silikon verschließen.**

## Einbauhinweis Installateur + Fliesenleger!

Wir empfehlen vor jeder Wannendichtband-Montage einen Klebetest auf der Wannenaußenseite und eine Sichtkontrolle der Klebebänder vorzunehmen!

Folgende Ursachen verhindern einen korrekten Einbau des Wannendichtbandes:

- Wannen- und Umgebungstemperatur liegen unter + 10°C
- Wannenrand und/oder Wannenoberfläche sind verschmutzt
- Klebebänder sind feucht oder verschmutzt

Sind alle Voraussetzungen geschaffen, steht einer optimalen Verarbeitung und Dichtigkeit nichts mehr im Wege.

## Hinweise für Installateur + Fliesenleger + Baueigentümer!

Wie empfehlen folgende Lagerungs- und Verwendungshinweise im Umgang mit dem Wannendichtband zu beachten:

- Sonnenlicht + UV-Strahlen vermeiden
- trocken und staubfrei lagern
- Die Restrollen sauber aufwickeln und im Karton verschließen.
- Das Wannendichtband darf nur in einem Stück montiert werden, bei abschnittsweiser Montage oder Stückelung des Dichtbandes übernehmen wir keine Haftung.
- Das Wannendichtbandset sollte bis spätestens 3 Monate nach Lieferung verarbeitet werden.
- Das Wannendichtband kann auf allen bauüblichen Wandaufbauten befestigt werden.

Die Silikonfugenbreite soll im Nasszellenbereich mindestens 10 mm betragen und jährlich einer Kontrolle unterzogen werden.

Für diese Wartungen sind die ausführenden Fachbetriebe oder Baueigentümer verantwortlich!