

Montage- und Bedienungsanleitung

Feuchtraum-Temperaturregler und Regler für Dachrinnenbeheizung

Typ DTR 3102
Typ FTR 3121

1. Verwendungszweck

Typ DTR 3102

Dieses Gerät wird zur kostensparenden Regelung der Dachrinnenbeheizung verwendet. Der kritische Temperaturbereich wird durch zwei Regler exakt erfaßt, so daß die Heizung nur dann in Betrieb ist, wenn tatsächlich die Gefahr gefrierender Nässe besteht.

Funktionsbeispiel Typ DTR 3102

Einstellung des Reglers mit Öffner (1): +5°C (darüber Tauwetter). Bei Absinken der Temperatur auf +4°C schaltet sich die Heizung ein.

Einstellung des Reglers mit Schließer (2): -5°C. Bei Absinken der Temperatur schaltet sich die Heizung aus. Eis und Schnee sind trocken, kein Schmelzwasser mehr, das gefrieren könnte.

Steigt die Temperatur auf -4°C an, schaltet sich die Heizung wieder ein.

Geheizt wird also nur im kritischen Bereich von -5°C bis +5°C.

Typen FTR 3121

Diese Geräte werden zur Regelung der Heizung oder Ventilatoren in feuchten oder staubigen Räumen eingesetzt, z. B. Garagen, Lagerräume, Waschräume, Ställe, Gewächshäuser etc.

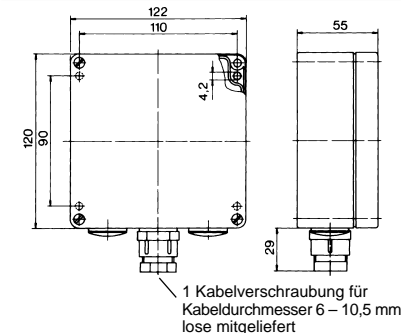
2. Montage

Der Montageort sollte so gewählt werden, daß das Gerät keiner dauernden Zugluft oder Wärmestrahlung ausgesetzt und eine ungehinderte Luftzirkulation gewährleistet ist. Montagehöhe ca. 1,6 m.

Bei Außenmontage ist die Nordseite des Gebäudes vorzuziehen. Ist das nicht möglich, muß als Schutz gegen direkte Sonneneinstrahlung ein Abschirmblech montiert werden.

Achtung! Bei Einsatz des Reglers DTR 3102 für die Dachrinnenbeheizung Montage immer außen.

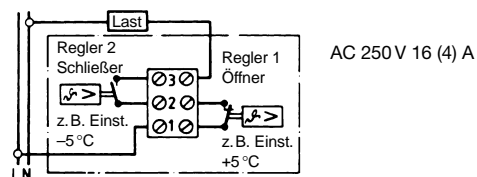
Maßzeichnung



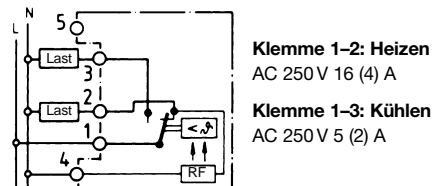
3. Anschlußschaltbilder

Bitte unbedingt die technischen Daten auf Schaltbild im Deckel des Gerätes beachten. Anschluß nach folgenden Schaltbildern vornehmen:

Typ DTR 3102



Typ FTR 3121



4. Technische Daten

Bestell-Bez.	DTR 3102	FTR 3121
EDV-Nr.	17225 3102 100	17225 3121 100
Temperaturbereich	-15 bis 15°C	-20 bis 30°C
Betriebsspannung	AC 230 V	AC 230 V
Schaltstrom bei AC 250 V	16 (4) A	-
Heizen (Klemme 1-2)	-	16 (4) A
Kühlen (Klemme 1-3)	-	5 (2) A
Schaltleistung (kW)	3,6	-
Heizen (Klemme 1-2)	-	3,6
Kühlen (Klemme 1-3)	-	1,1
Kontakt	1 Öffner	-
(Sprungkontakt)	1 Schließer	-
	-	1 Wechsler
Zul. Umgeb. T _{max} (°C)	T 50	T 50
Schalttemperaturdifferenz	1-3 K	1-3 K*
Thermische Rückführung	-	serienmäßig
Temperatureinstellung	unter dem Gehäusedeckel	
Schutzart Gehäuse nach DIN 40 050	IP 65	IP 65

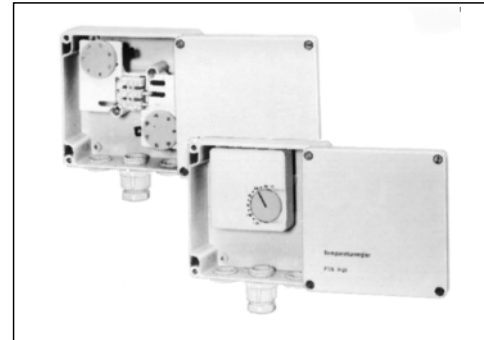
*) Durch Anschließen der thermischen Rückführung (RF) kann die Schalttemperaturdifferenz verkleinert werden.

Achtung!

Das Gerät darf nur durch einen Fachmann installiert bzw. eingesetzt werden. Dabei sind die bestehenden Sicherheitsvorschriften zu beachten.

Die Möglichkeiten der Anwendung und Dimensionierung insbesondere die techn. Daten ergeben sich aus unseren Prospektangaben.

Irtrum und Änderungen vorbehalten



Mounting and operating instructions

Damp-proof temperature controller and controller for eaves gutter heating

Type DTR 3102
Type FTR 3121

1. Purpose of application

Typ DTR 3102

This unit is used for cost-saving control of eaves gutter heating. The critical temperature range is recorded exactly by two controllers, so that the heating is only in operation, when there is really the danger of freezing wetness.

Functional example of Type DTR 3102

Setting the controller with the break contact (1): +5°C (above this thawing). On the temperature dropping to +4°C the heating is switched on.

Setting the controller with the make contact (2): -5°C. On the temperature dropping the heating is switched off. Ice and snow are dry, there is no melted snow and ice that could freeze.

When the temperature rises to -4°C, the heating is switched on again.

The heating is, therefore, only operated for the range critical for the eaves gutter of -5°C to +5°C.

Types FTR 3121

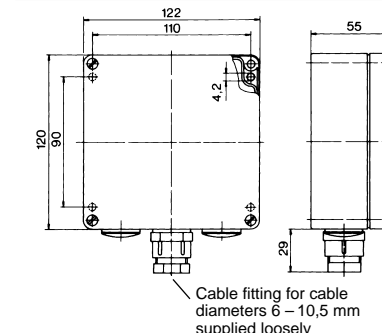
These units are used for controlling the heating or ventilators in moist or dusty rooms, e.g. garages, storage rooms, wash-rooms, stables, glasshouses, etc.

2. Mounting

The location for mounting should be selected in such a manner that the unit is not subject to a constant draught or heat radiation and where unhindered air circulation is ensured. Mounting height is approx. 1,6 m.

The north side of the building should be preferably used for mounting outside. Should this not be possible, then a screen shielding should be mounted as protection against direct sunlight.

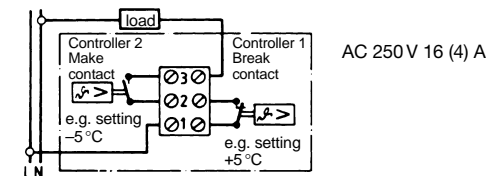
Dimensioned drawing



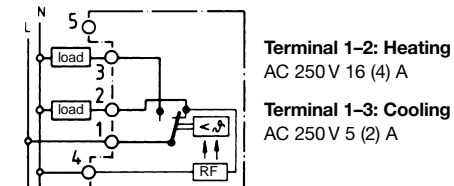
3. Connection diagrams

Please pay close attention to the technical data on the connection diagram in the unit's cover. Make connections according to the following diagrams.

Type DTR 3102



Type FTR 3121



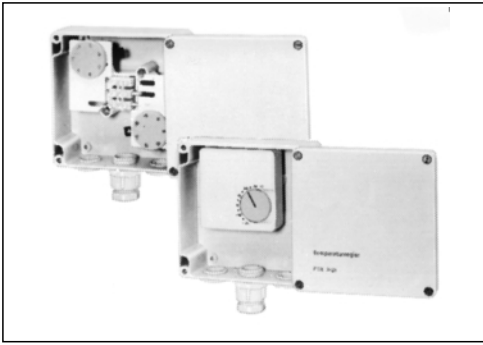
4. Technical data

Type	DTR 3102	FTR 3121
Ref. No.	17225 3102 100	17225 3121 100
Temperature range	-15 to 15°C	-20 to 30°C
Operating voltage	AC 230 V	AC 230 V
Switch. current at AC 250 V	16 (4) A	-
Heating (terminal 1-2)	-	16 (4) A
Cooling (terminal 1-3)	-	5 (2) A
Switching capacity (kW)	3,6	-
Heating (terminal 1-2)	-	3,6
Cooling (terminal 1-3)	-	1,1
Contact	1 n/c	-
	1 n/o	-
	-	1 c/o
Adm. ambient temp. T _{max} (°C)	T 50	T 50
Switch temp. diff.	1-3 K	1-3 K*
Acceleration	-	included
Temperature setting	under the housing cover	
Protective system	IP 65	IP 65
DIN 40 050		

*) The control temperature difference can be reduced by connecting the thermal coupling mechanism (RF).

Attention!

The equipment may only be installed and/or mounted by an expert according to the existing safety regulations. Possible applications and dimensioning particularly technical data may be found in our technical leaflets.



Notice technique

Régulateur de température pour locaux humides et régulateur pour le chauffage de gouttières

Type DTR 3102
Type FTR 3121

1. Emploi

Type DTR 3102

Cet appareil permet de réaliser des économies d'énergies du chauffage de gouttières. La plage de température critique est enregistrée de façon précise par deux régulateurs assurant que le chauffage ne sera mis en service qu'en cas de danger effectif de congélation.

Exemple de fonctionnement, type DTR 3102

Mise au point du régulateur grâce au contact repos (1): +5°C (valeurs, supérieures = dégel). Lorsque la température baisse à +4°C, le chauffage se met en marche automatiquement.

Mise au point du régulateur grâce au contact de travail (2): -5°C. Lorsque la température baisse, le chauffage se déconnecte automatiquement. La neige et la glace sont sèches, il n'y a plus d'eau de fusion que puisse se congeler.

Si la température monte à -4°C, le chauffage se remet en marche.

Par conséquent, le chauffage n'a lieu que dans la plage de -5°C à +5°C, plage qui est critique pour la gouttière.

Types FTR 3121

Ces appareils sont employés pour le réglage de chauffages et de ventilateurs dans des locaux humides ou poussiéreux, comme par exemple dans des garages, des dépôts, des laveries, des étables, des serres, etc.

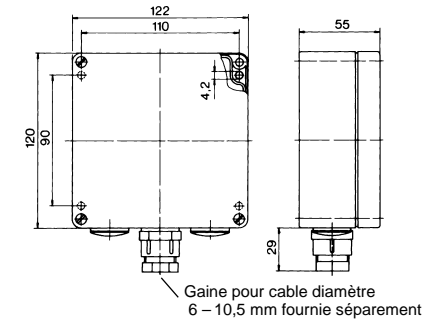
2. Montage

Il convient de choisir le lieu de montage de façon que l'appareil ne soit pas exposé continuellement au courant d'air ou à des rayonnements calorifiques, et que la circulation d'air soit assurée. Hauteur de montage env. 1,6 m.

En cas de montage extérieur, il faut préférer le côté du nord de l'édifice. Si cela n'est pas possible, il y a lieu de monter un tôle protecteur contre le rayonnement solaire direct.

Attention! L'emploi du régulateur DTR 3102 pour le chauffage de gouttières exige impérativement un montage extérieur.

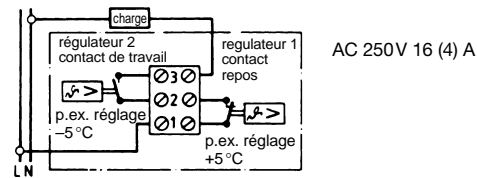
Dimensions



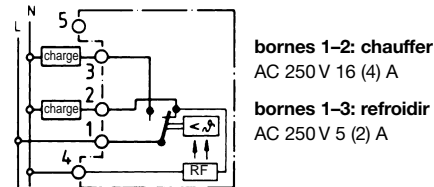
3. Schémas de connexion

Respecter impérativement les données techniques figurant sur le schéma qui est illustré sur le couvercle. Effectuer le raccordement d'après les schémas suivants:

Type DTR 3102



Type FTR 3121



4. Données techniques

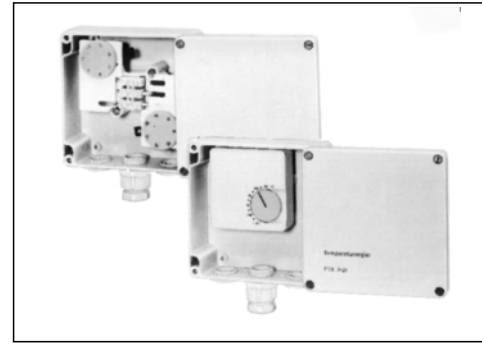
Type	DTR 3102	FTR 3121
No. de commande	172253102100	172253121100
Plage de température	-15 à 15°C	-20 à 30°C
Tension de service	AC 230 V	AC 230 V
Courant d'emploi à AC 250 V	16 (4) A	-
Chauffer (bornes 1-2)	-	16 (4) A
Refroidir (bornes 1-3)	-	5 (2) A
Puissance d'emploi (kW)	3,6	-
Chauffer (bornes 1-2)	-	3,6
Refroidir (bornes 1-3)	-	1,1
Contact	1 r	-
(Contact à rupture brusque)	1 t	-
	-	1 rt
Température ambiante ≤	T50	T50
Différence temp. d'emploi	1-3 K	1-3 K*
Resistance accélératrice	-	en serie
Réglage température	au-dessous du couvercle boîtier	-
Degré de protection	IP 65	IP 65
suivant DIN 40 050		

*) En raccordant la résistance accélératrice (RF), on peut réduire le différentiel.

Attention!

L'appareil doit impérativement être installé et/ou monté par un professionnel conformément aux normes de sécurité en vigueur.

Tous renseignements concernant les possibilités d'application, le dimensionnement et en particulier les caractéristiques techniques figurent dans notre prospectus.



Instrucciones de montaje y servicio

Regulador de temperatura para ambientes húmedos y regulador para calefacción de goteras

Tipo DTR 3102
Tipo FTR 3121

1. Empleo

Tipo DTR 3102

Este aparato se emplea para una regulación economizadora de costes, de la calefacción de las goteras. El intervalo de temperaturas críticas es registrado en forma precisa por dos reguladores, de modo tal, que la calefacción sólo funciona, cuando hay un efectivo peligro de congelación.

Ejemplo de funcionamiento Tipo DTR 3102

Ajuste del regulador con contacto norm. cerrado (1): +5°C (valores mayores implican deshielo). Al bajar la temperatura a +4°C, la calefacción se conecta automáticamente.

Ajuste del regulador con contacto norm. abierto (2): -5°C. Al bajar la temperatura, la calefacción se desconecta automáticamente. El hielo y la nieve están secos y no hay agua de deshielo que pudiera congelarse.

Si la temperatura sube a -4°C, la calefacción se conecta nuevamente en forma automática.

Consecuentemente el calentamiento sólo tiene lugar en el intervalo comprendido entre -5°C y +5°C, que es crítico para la gotera.

Tipos FTR 3121

Estos aparatos se emplean para la regulación de ventiladores o de la calefacción en ambientes húmedos o polvorientos, como por ejemplo garajes, áreas de almacenamiento o lavado, establos, invernaderos, etc...

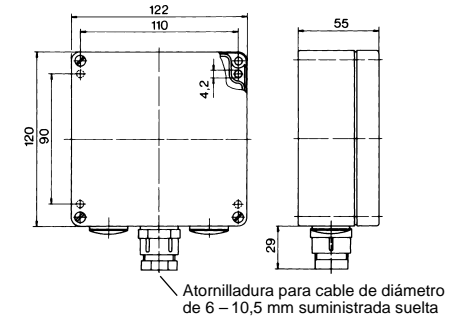
2. Montaje

El lugar de montaje debe ser elegido de modo tal, que el aparato no esté continuamente expuesto a corrientes de aire o radiaciones caloríficas, y que la libre circulación del aire quede garantizada. Altura de montaje: aprox. 1,6 m.

Si el montaje se realiza en el exterior, deberá preferirse el lado norte del edificio. Si ello no es posible, deberá montarse una chapa protectora, que proteja el aparato contra la acción directa de los rayos solares.

¡Atención! El empleo del regulador DTR 3102 para la calefacción de goteras, exige montaje exterior.

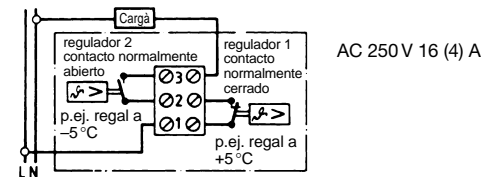
Dibujo acotado



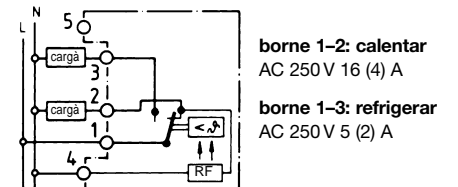
3. Diagramas de Conexión

Rogamos considerar los datos técnicos del diagrama que se encuentra en la tapa del aparato, y efectuar la conexión según los siguientes diagramas:

Tipo DTR 3102



Tipo FTR 3121



4. Datos Técnicos

Designación de pedido	DTR 3102	FTR 3121
Nº procesam. electr. datos	172253102100	172253121100
Intervalo de temperatura	-15 a 15°C	-20 a 30°C
Tensión de servicio	AC 230 V	AC 230 V
Corriente de conex. a AC 250 V	16 (4) A	-
calentar (borne 1-2)	-	16 (4) A
refrigerar (borne 1-3)	-	5 (2) A
Potencia de ruptura (kW)	3,6	-
calentar (borne 1-2)	-	3,6
refrigerar (borne 1-3)	-	1,1
Contacto	1 cerrado	-
(Contacto de ruptura brusca)	1 abierto	-
	-	1 conmutador
Temp. ambiente adm. T _{max} (°C)	T50	T50
Diferencia temp. conexión	1-3 K	1-3 K*
Resistencia de aceleración	incorporado de fábrica	-
Regulación temperatura	debajo tapa caja	-
Tipo protecc. caja seg.	IP 65	IP 65
DIN 40 050		

*) Al conectar la resistencia aceleradora (RF) tendremos un diferencial más reducido.

Atencion!

El aparato sólo debe ser instalado por un profesional, de acuerdo con las normas de seguridad en vigor.

Todos los datos relativos a posibles aplicaciones, al dimensionado y en particular a las características técnicas figuran en el prospecto.