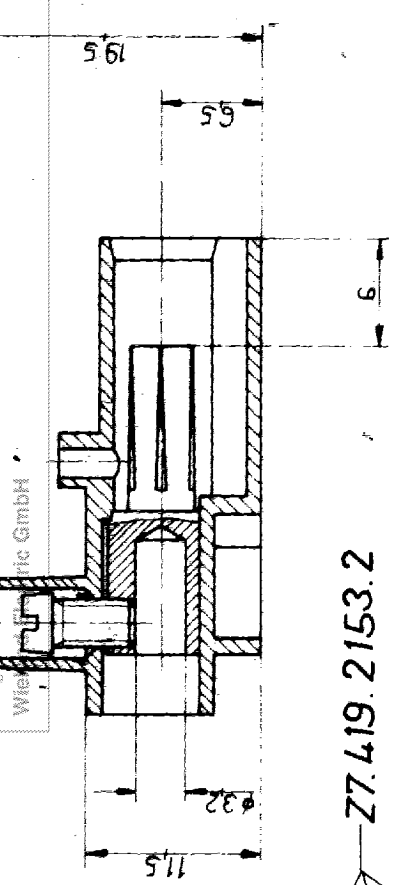


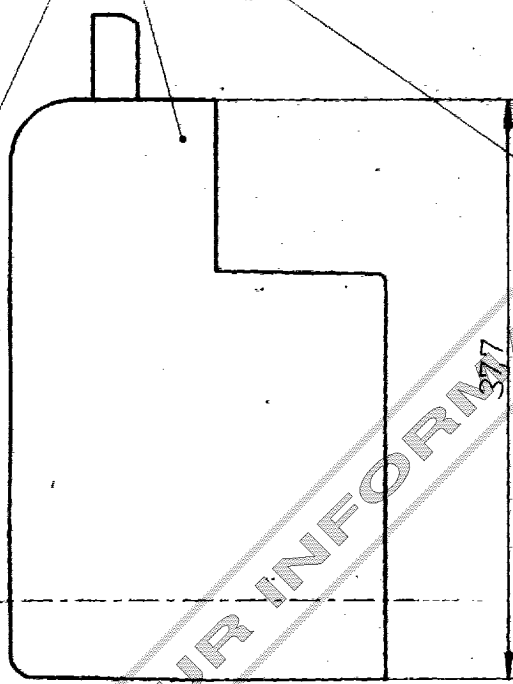
Freitoleranz nach DIN

Diese Zeichnung

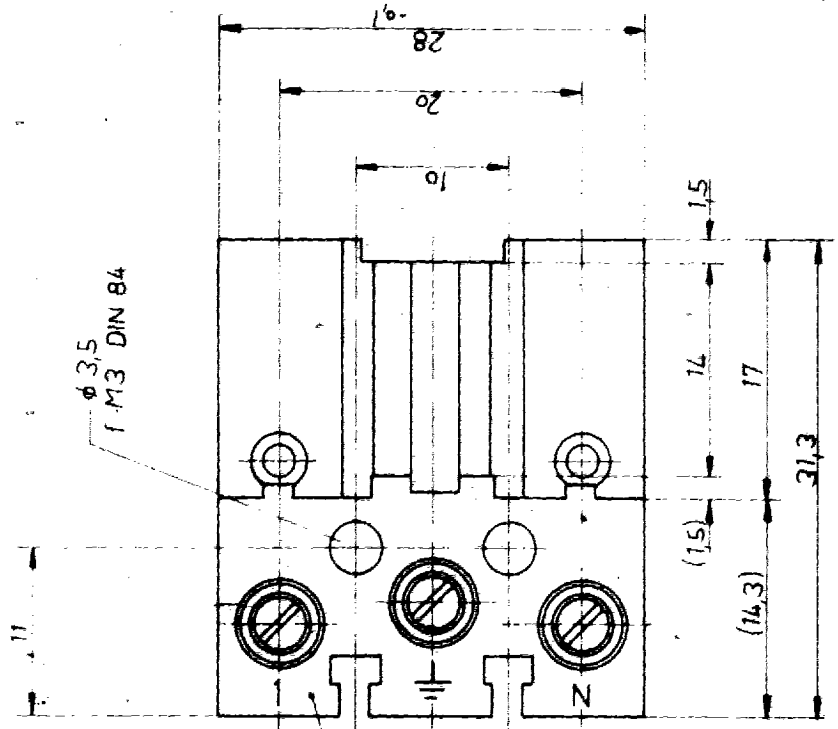
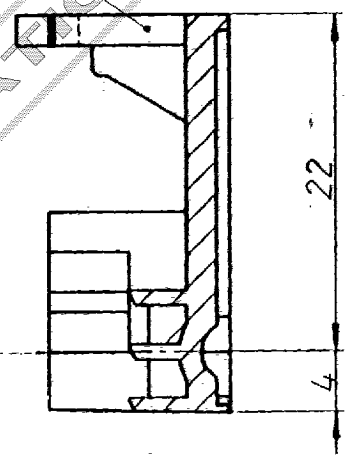
darf ohne unsere vorherige ausdrückliche Genehmigung weder vervielfältigt, noch Dritten, insbesondere Wettbewerber, im Original oder Kopie bekannt gegeben werden. Wir behalten uns Eigentum und Urheberrecht an der Zeichnung vor. Missbräuchliche Benutzung verstößt gg. das Urheberrechtsgesetz vom 9.9.1965, das Gesetz gg. den unlauteren Wettbewerb und das Bürgerliche Gesetzbuch.
Wieland GmbH



27.419.2153.2



93.031.3250



NUR ZUR INFORMATION!

Maßstab	Werkstoff und Oberfläche	1988	Tag	Name	Zeichnung Nr
		Entworfen	27.4.	<i>YE</i>	
2:1		Geprüft	1		93.933.4250
<input type="checkbox"/> Diese Maße werden bei Abnahme besond. geprüft		Normgepr.			Ersatz für.
F. Wieland Elektrische Industrie GmbH Bamberg		PL.-Nr.	Benennung		
Tag Anderung		SI 18/3 BI ZEVM weiß Rd.	Buchsenteil 3-polig m. Zugentlastung weiß		

1
2
3
4
5
6
7
8
9
10
11
12
13
14
15
16
17
18
19
20
21
22
23
24
25
26
27
28
29
30
31
32
33
34
35
36
37
38
39
40
41
42
43
44
45
46
47
48
49
50
51
52
53
54
55
56
57
58
59
60
61
62
63
64
65
66
67
68
69
70
71
72
73
74
75
76
77
78
79
80
81
82
83
84
85
86
87
88
89
90
91
92
93
94
95
96
97
98
99
100