



## Sudo-Press-Fittings

Pressfittings mit Visu-Control®



### Produktfoto



VC 130 G, T-Stück, mit IG

### Verwendung

für die Kupferrohrinstallation

### Produkt - Highlights

- DIN-DVGW zugelassen, KIWA und ATEC-Zulassung
- durch patentierte Visu-Control®-Technologie eine direkte und unmittelbare Presskontrolle, die ein mögliches Vergessen von Verpressungen nahezu unmöglich macht
- ein sicht- und tastbarer Pressindikator bei der Sanitär- und Heizungsinstallation
- nach dem Verpressen lässt sich der durch die Verpressung verformte Visu-Control® Ring einfach und manuell entfernen
- Verarbeitung mit geeigneten „V“-Kontur Presswerkzeug (Verbindliche Presswerkzeug-Kompatibilitätslisten und Anwendungsfreigaben finden Sie auf unserer Homepage [www.seppelfricke.de](http://www.seppelfricke.de))

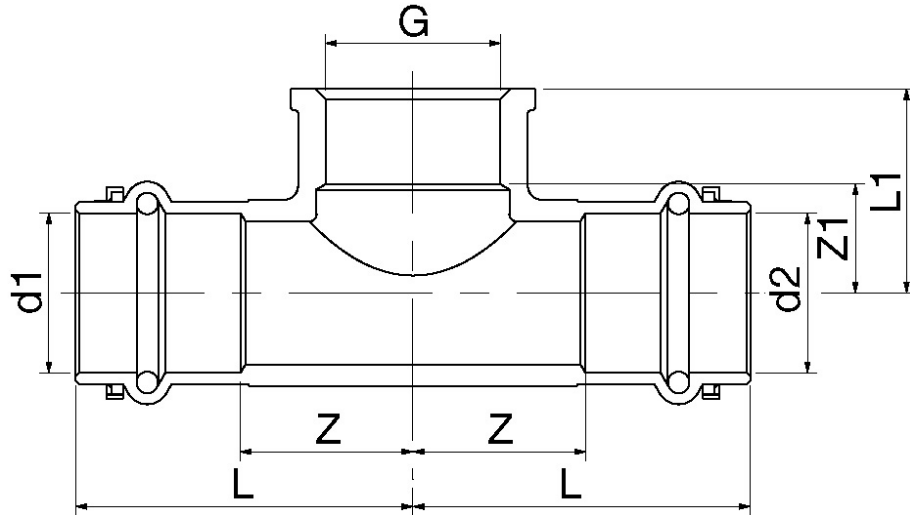
### Zubehör + Ersatzteile

O-Ring für Wasser SP 5501





**Technische Zeichnung**



Maße							
NW	ø	12x1/2x12	15x1/2x15	18x1/2x18	22x1/2x22	22x3/4x22	28x1/2x28
L	mm	41	44	44	44	47	44
Z	mm	23	22	22	21	24	20
L1	mm	21	22	24	26	28,5	29
Z1	mm	7,5	8,5	10,5	12,5	13,5	15,5
Gewinde n. DIN ISO 228 G	mm	1/2	1/2	1/2	1/2	3/4	1/2

Maße						
NW	ø	28x3/4x28	35x1/2x35	42x1/2x42	54x1/2x54	
L	mm	47	44	54	57	
Z	mm	23	19	18	16	
L1	mm	31,5	32,5	36	42	
Z1	mm	17	19	22,5	28,5	
Gewinde n. DIN ISO 228 G	mm	3/4	1/2	1/2	1/2	



Technische Eigenschaften	
Oberfläche	roh
Material	Rotguss CC491K (DIN50930-6)
Abdichtung	O-Ring (EPDM)
Nenngröße	siehe Tabelle
Nenndruck	PN10 Warm-und Kaltwasser Sanitärinstallation / PN6 Heizungsinstallation (Heizkörper, Fußbodenheizung)
Temperaturbeständigkeit	bis 95°C Warm-und Kaltwasser Sanitärinstallation / bis 110°C Heizungsinstallation (Heizkörper, Fußbodenheizung)
Medium	Trinkwasser
Normen / Vorschriften	DVGW W 534
verwendbare Rohre	min. DIN EN 1057 Sanitärinstallation DVGW GW392 und RAL 641/1 Achtung Mindestwandstärke beachten!

Artikelnummern			
Modell-Nr.	EAN-Nummer 3430650-	Nennweite	Bemerkungen
430ACA	206854	ø12x1/2"xø12	
430CCC	206885	ø15x1/2"xø15	
430ECE	206908	ø18x1/2"xø18	
430GCG	206915	ø22x1/2"xø22	
430GDG	206922	ø22x3/4"xø22	
430HCH	206939	ø28x1/2"xø28	
430HDH	206946	ø28x3/4"xø28	
430JCJ	206953	ø35x1/2"xø35	
430KCK	206960	ø42x1/2"xø42	
430LCL	206977	ø54x1/2"xø54	

