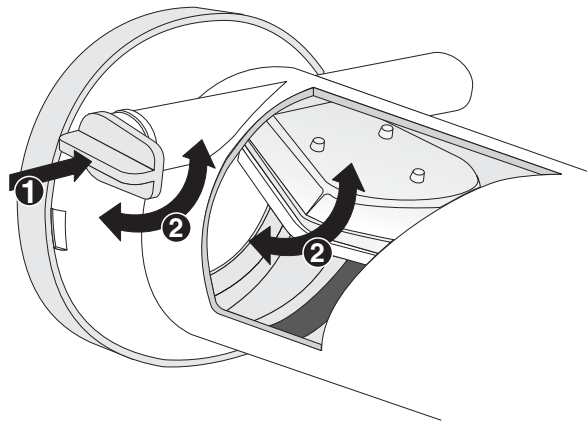
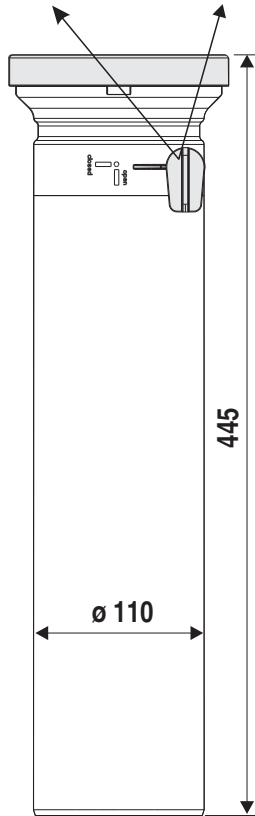
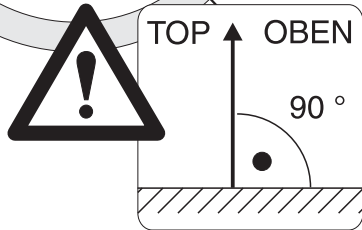
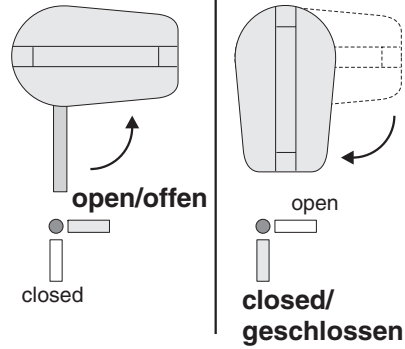
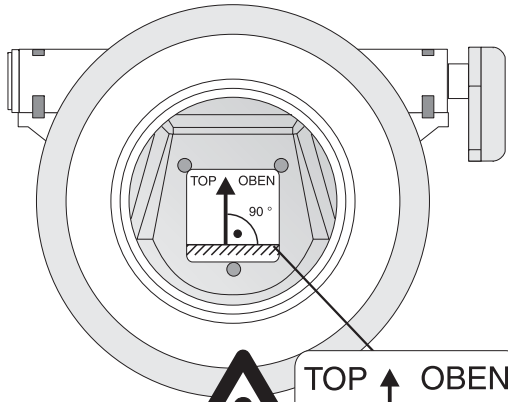


Art. 58.213.01..0099



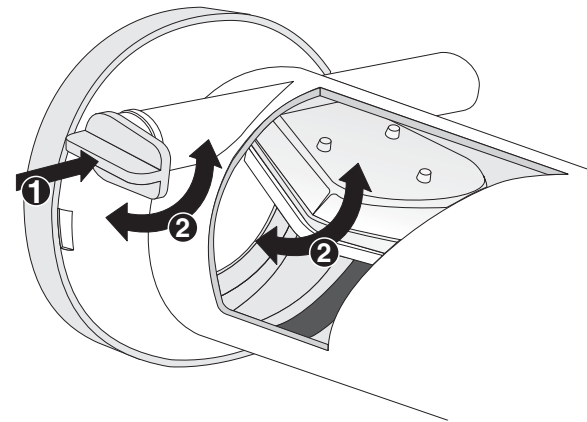
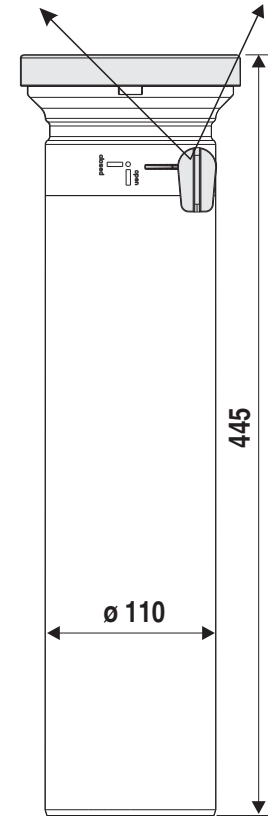
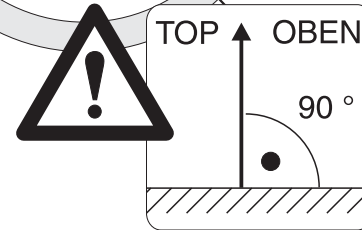
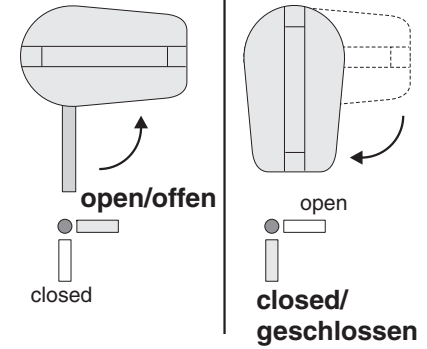
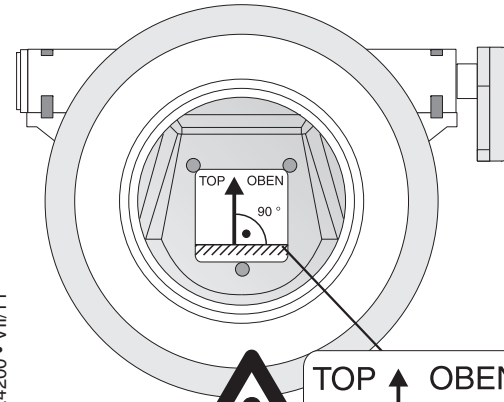
PM.A31.14.4200..4200 • VIII/11

Abu-plast Kunststoffbetriebe GmbH
Postfach 1109 · D 96466 Rödental
Am Bahnhof 20 · D 96472 Rödental
Tel. +49(0)95 63/93-0 · Fax +49(0)95 63/9 32 26
e-mail:info@abu.de · http://www.abu.de

an *OAliaxis* company

abusanitair

Art. 58.213.01..0099



PM.A31.14.4200..4200 • VIII/11

Abu-plast Kunststoffbetriebe GmbH
Postfach 1109 · D 96466 Rödental
Am Bahnhof 20 · D 96472 Rödental
Tel. +49(0)95 63/93-0 · Fax +49(0)95 63/9 32 26
e-mail:info@abu.de · http://www.abu.de

an *OAliaxis* company

abusanitair