



Citaplex-Ab-/Überlauf

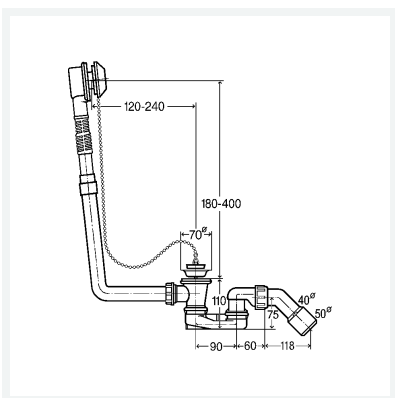
Ausstattung

Rosette Edelstahl, Ventilstopfen, Geruchverschluss

güteüberwacht nach DIN EN 274

Modell 6176.45

Artikel 101 947



Eigenschaften

Sperrwasserhöhe	SWH	50 mm
Ablaufleistung 300 mm (nach DIN EN 274)	AL 300	0,94 l/s
Überlaufleistung Anstauhöhe 60 mm über Mitte Überlaufloch	ÜL 60	0,63 l/s
Durchmesser Nominal	DN	40/50
Badewanne Standard	BS	✓
Ablaufbogen 45°	A45	✓
Für Badewanne mit Ablaufloch-Ø 52	B52	✓
Gewicht	463 g	
Volumen	3973,816 cm ³	