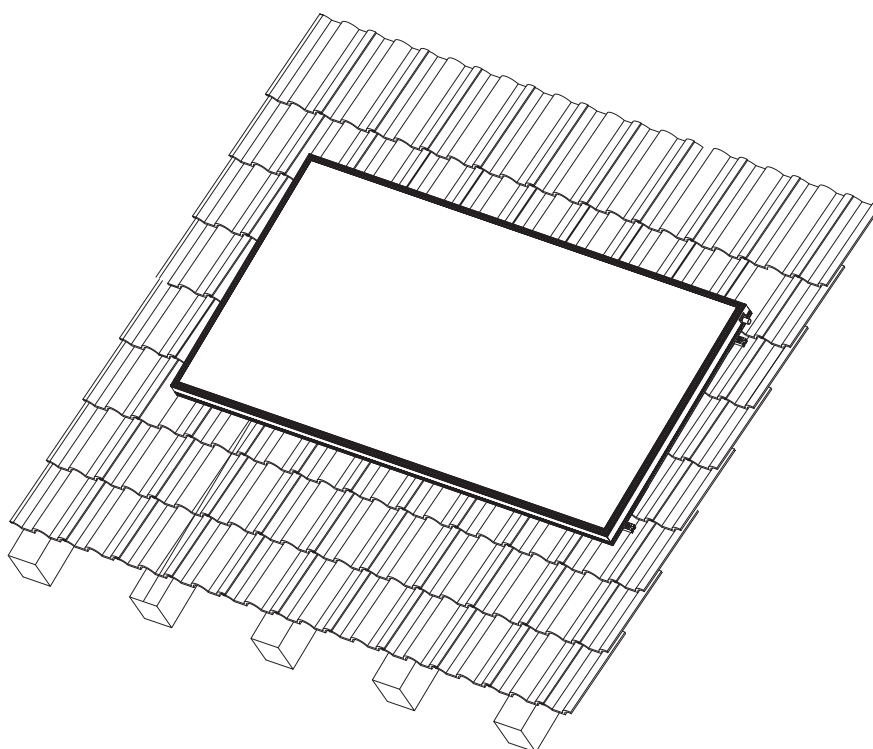
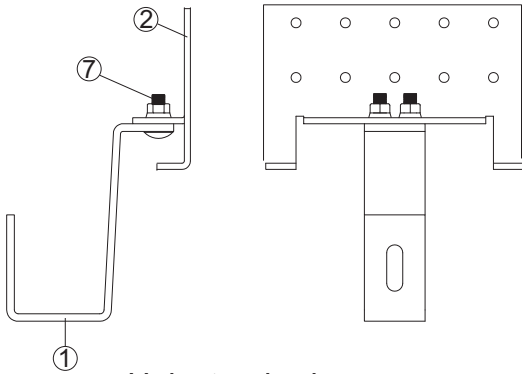


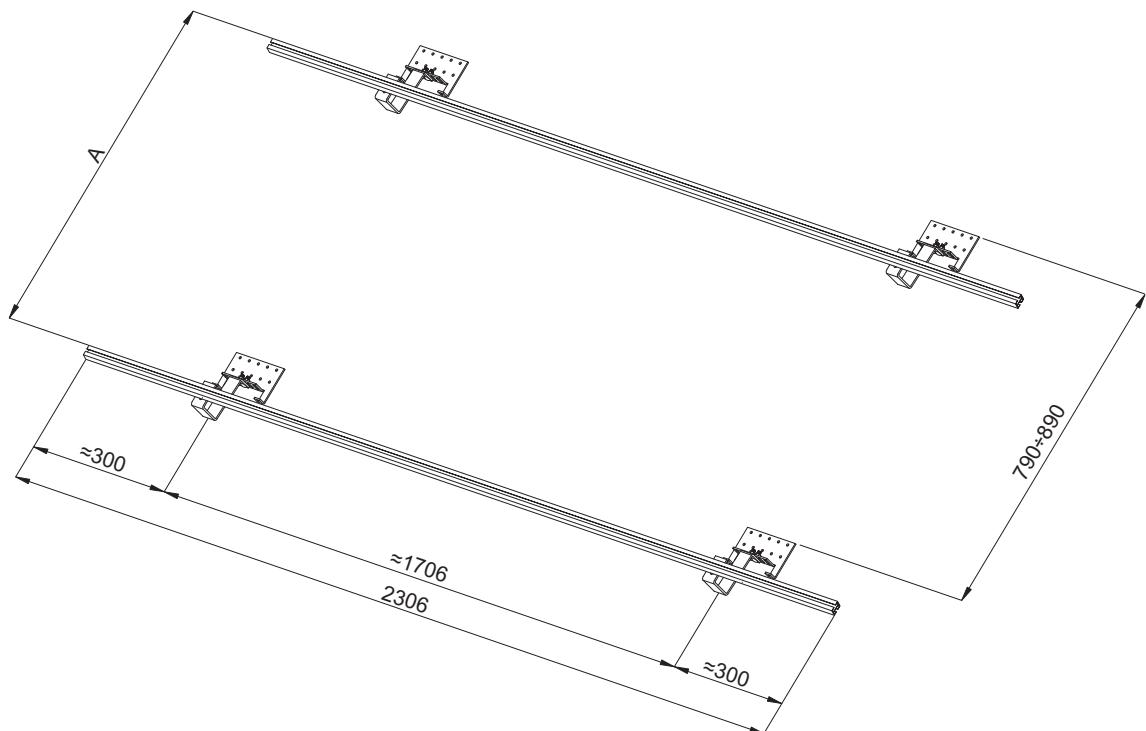
# Zestawy montażowe na dach skośny do 1 kolektora SX 2.85W hak standardowy



sunex®

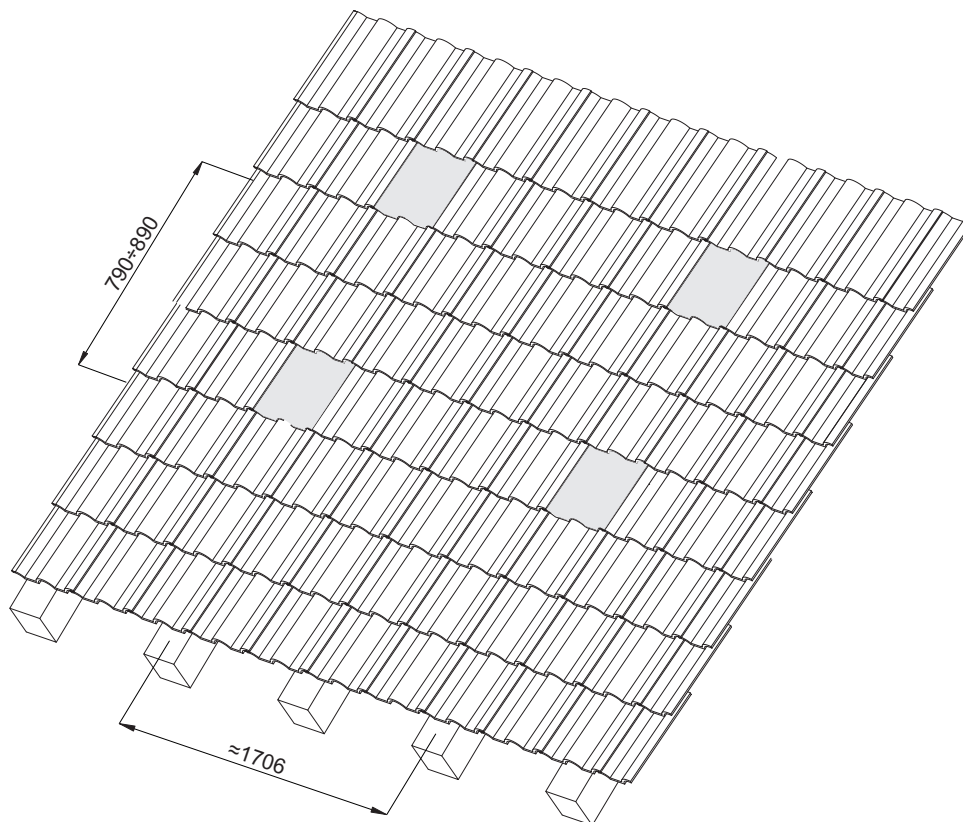


Hak standardowy

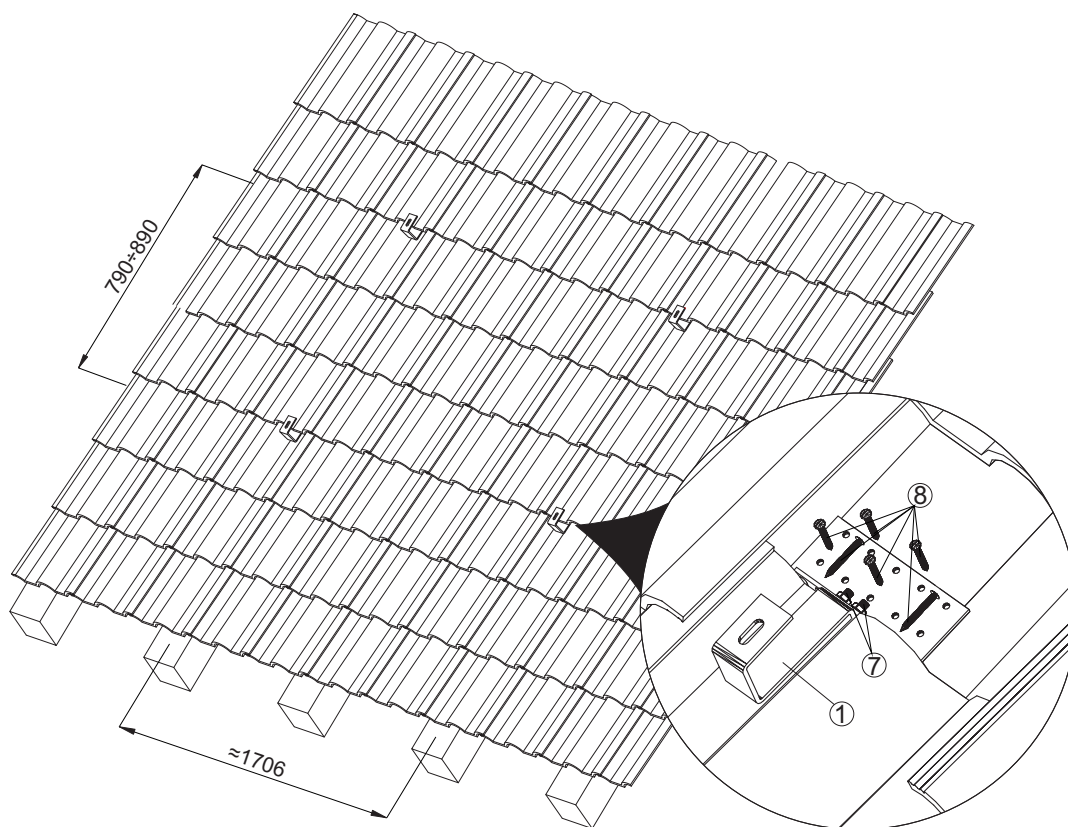


Wykaz elementów		
Poz.	Opis	Ilość
1	Ramię haka standardowego	4 szt.
2	Podstawa haka standardowego	4 szt.
3	Profil aluminiowy 16x34 - L= 2306mm	2 szt.
4	Wieszak 100x4 - długi	2 szt.
5	Nakładka nierdzewna 30x74mm	2 szt.
6	Nakładka nierdzewna 30x35mm	4 szt.
7	Śruba zamkowa nierdzewna M8x20 + nakrętka kołnierkowa	16 kpl.
8	Wkręt 6x50	24 kpl.
9	Nakładka aluminiowa 30x120mm - łącznik belki	2 szt.
10	Śruba zamkowa nierdzewna M8x30 + nakrętka kołnierkowa	8 kpl.

## 1. Przygotowanie dachu do montażu zestawu.

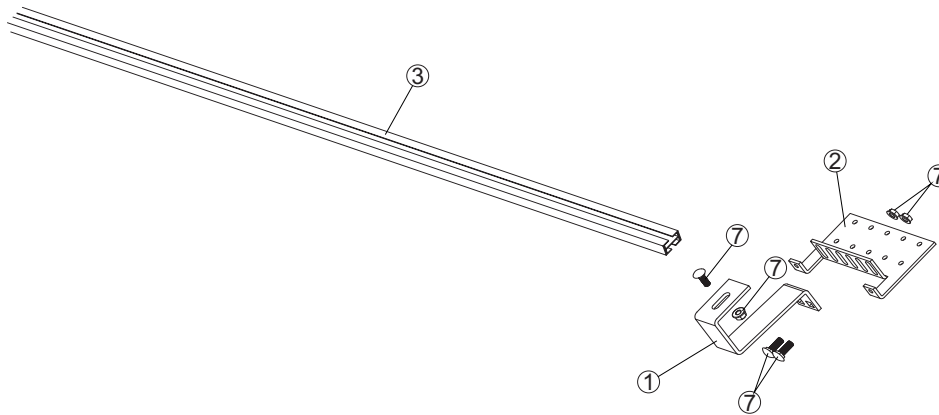


Usunąć dachówki w wyznaczonych miejscach.

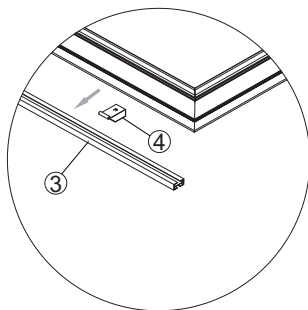


Zamontować haki i uzupełnić dachówki.

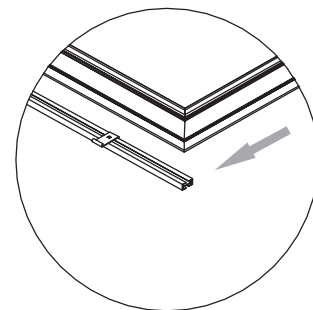
2. Montaż elementów haka i profilu aluminiowego ③.



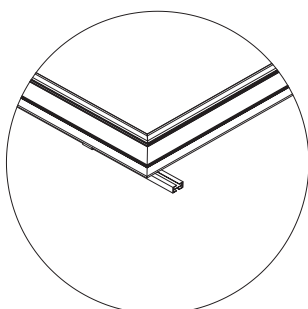
3. Sposób montażu wieszaka długiego ④.



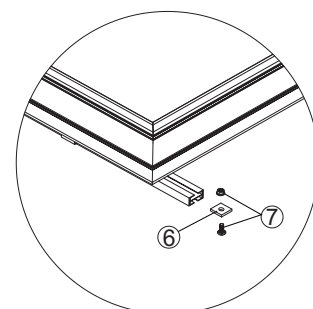
4. Założyć wieszaki na dolny profil aluminiowy celem podtrzymania kolektora z jego dwóch stron.



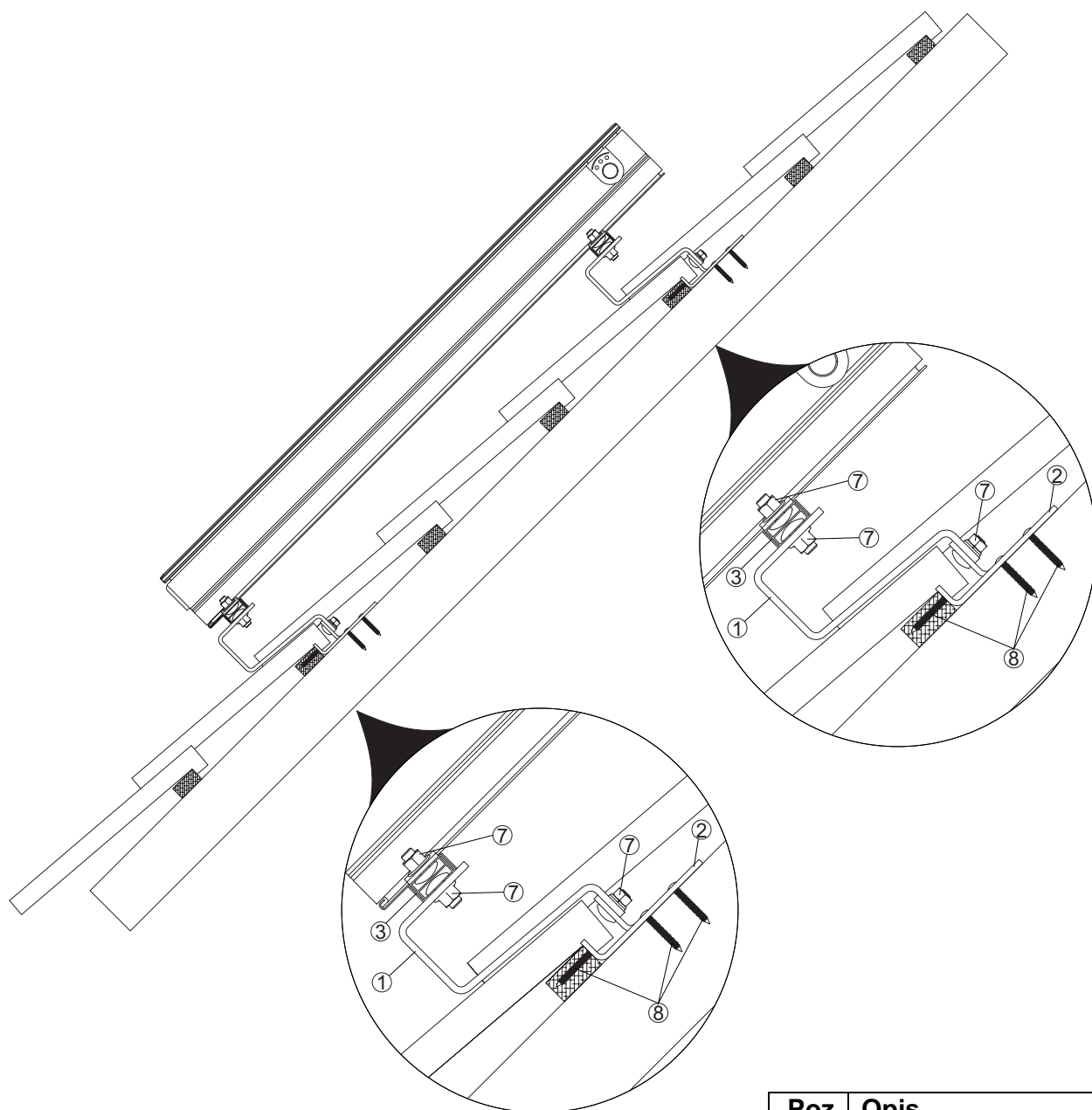
5. Wsunąć kolektor od góry.



6. Przymocować kolektor przy pomocy nakładki nierdzewnej ⑥ oraz kompletu śrub ⑦.

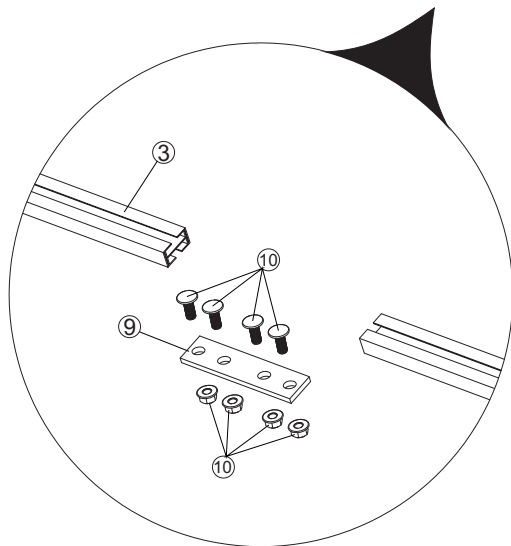


## 7. Montaż kolektora na profilach aluminiowych ③.



Poz.	Opis
1	Ramię haka standardowego
2	Podstawa haka standardowego
3	Profil aluminiowy
4	Wieszak długi
5	Nakładka nierdzewna 30x74
6	Nakładka nierdzewna 30x35
7	Śruba zamkowa nierdzewna M8x20 + nakrętka kołnierkowa
8	Wkręt 6x50
9	Nakładka aluminiowa - łącznik belki
10	Śruba zamkowa nierdzewna M8x30 + nakrętka kołnierkowa

## 8. Przykład montażu dwóch zestawów.



Wsunąć dwie śruby ⑩ w dolną część profilu aluminiowego ③ jednego zestawu montażowego oraz dwie śruby w dolną część profilu aluminiowego drugiego zestawu montażowego. Zsunąć profile aluminiowe, a następnie założyć aluminiowy łącznik belki ⑨ i mocno przykręcić.

## 9. Przymocować kolektory przy pomocy nakładki nierdzewnej ⑤ oraz kompletu śrub ⑦. Czynność należy powtórzyć na górnym profilu.

