



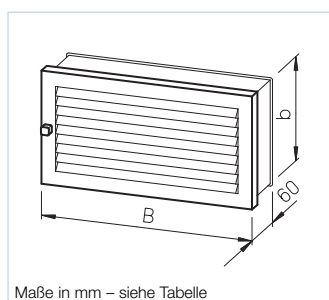
Lüftungsgitter LGR

Rechteckig, mit einstellbaren Lamellen.

- Zur Abdeckung von rechteckigen Luften- und Austrittsöffnungen vorzugsweise in flachen Kanälen.
- Zentral verstellbare Lamellen ermöglichen individuelle Veränderung der Durchtrittsfläche und somit Ausrichtung und Einstellung des Volumenstromes.
- Korrosionsbeständige Ausführung aus verzinktem Stahl und weißer Einbrennlackierung.
- Lieferung inkl. Einbaurahmen, wodurch universelle Einbaumöglichkeit gegeben ist. Bei Montage in dünnwandige Kanäle erfolgt Befestigung mittels vier Schrauben.

Lieferprogramm

Type	Bestell-Nr.	Passend zu Kanal-Öffnung mm i.L.
LGR 250/150	0927	228 x 128
LGR 450/150	0928	428 x 128
LGR 350/230	0929	328 x 208
LGR 450/230	0930	428 x 208



Maße in mm – siehe Tabelle

Type	freier Querschnitt cm ²	Maß in mm B	Maß in mm b	Gew. kg
LGR 250/150	160	250	150	0,6
LGR 450/150	320	450	150	1,0
LGR 350/230	430	350	230	1,2
LGR 450/230	575	450	230	1,5



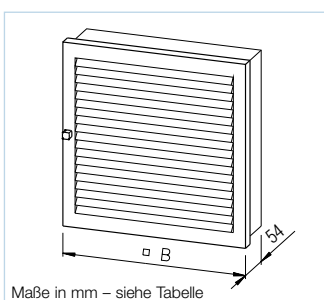
Lüftungsgitter QVK

Quadratisch, mit einstellbaren Lamellen.

- Einsetzbar zur Abdeckung von Zu- und Abluftöffnungen mit quadratischem Querschnitt.
- Zentral verstellbare Lamellen ermöglichen individuelle Veränderung der Durchtrittsfläche und somit Ausrichtung und Einstellung des Volumenstromes.
- Korrosionsbeständige Ausführung aus verzinktem Stahl und weißer Einbrennlackierung.
- Lieferung inkl. Einputzrahmen. Dadurch für UP-Wandmontage und ohne Rahmen für Schraubbefestigung geeignet.

Lieferprogramm

Type	Bestell-Nr.	Einsetzbar bis Ventilator NG mm
QVK 200	0791	200
QVK 250	0792	250
QVK 315	0793	315
QVK 355	0794	355
QVK 400	0795	400



Maße in mm – siehe Tabelle

Type	freier Querschnitt cm ²	Maß in mm B	Gewicht kg
QVK 200	320	□ 250	0,8
QVK 250	490	□ 300	1,0
QVK 315	680	□ 350	1,3
QVK 355	920	□ 400	1,8
QVK 400	1190	□ 450	3,2



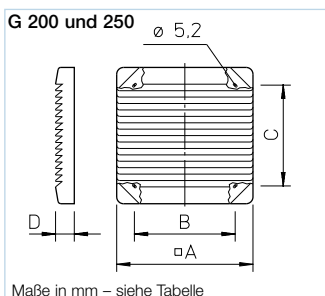
Lüftungsgitter G feststehend

Zum Vorsetzen auf Lüftungsöffnungen in Decke und Wand.

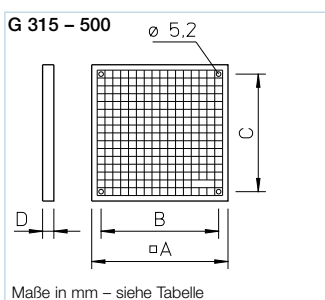
- Aus hochwertigem, UV- und bruchfestem Kunststoff.
- Flache Bauweise. Einfache Befestigung durch Aufdübeln. Befestigungsmaterial im Lieferumfang enthalten.
- Bei entsprechender Montage Durchsicht verändernd.

Lieferprogramm

Type	Bestell-Nr.	Farbe	passend zu Ventil.-NG mm
G 200	0255	weiß	200
G 250	0256	weiß	250/280
G 315	0798	weiß	315
G 355	0799	weiß	355
G 400	0800	weiß	400
G 500	0801	hellgrau	450/500



Maße in mm – siehe Tabelle



Maße in mm – siehe Tabelle

Type	□ A	B	C	D	ø	Gew. kg
G 200	287	210	210	39	5,2	0,7
G 250	337	240	240	39	5,2	0,9
G 315	340	300	300	22	5,2	0,4
G 355	390	350	350	22	5,2	0,4
G 400	440	400	400	22	5,2	0,6
G 500	540	490	465	30	5,2	1,8



Lüftungsgitter G feststehend

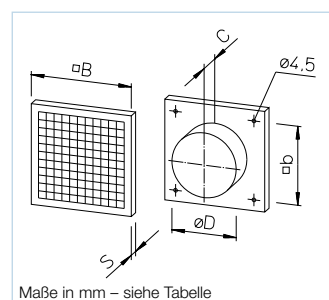
Zum Abdecken und Einstecken in runde Lüftungsöffnungen.

- Aus hochwertigem, bruchfestem Kunststoff. Korrosions sicher und daher für Außen- wie Innenmontage bestens geeignet.
- Einfache Montage in Rohre durch rückseitigen Einsteckstutzen mit konischem Verlauf. Schaumstoffband für Presssitzbefestigung im Lieferumfang enthalten. Festmontage durch vier Bohrungen in den Ecken möglich. Auch in festmontiertem Zustand lässt sich der Gittereinsatz zur Reinigung leicht herausnehmen und wieder einsetzen.

Lieferprogramm

Type	Bestell-Nr.	NW in mm	Farbe	VE
G 100	0796	90/100	weiß	1
G 100 B	0782	90/100	braun	1
G 100 VE*	0828	90/100	weiß	12
G 160	0893	150/160	weiß	1

* preisgünstige Großpackung



Maße in mm – siehe Tabelle

Type	□ b	□ B	C	S	ø D	Gew. kg
G 100	90	140	28	15	100	0,8
G 160	130	190	40	24	150	0,3