

# KLEINRAUM-VENTILATOREN

## DECOR-100



### Beschreibung

Formschöne Kleinraum-Ventilatoren mit superflacher Blende zum Einbau in Rohre oder Schächte NW 100.

Hochwertige Kugellager garantieren lange Lebensdauer in jeder Einbaulage.

### Anwendungsbereiche

- Bäder
- Toiletten
- Vorratsräume
- Telefonzellen
- Andere kleine Räume

### Bauweise

#### Gehäuse

- Schlagfester Kunststoff, weiß
- Elektrischer Anschluss Unterputz

#### Flügel

- Schlagfester Kunststoff, weiß

#### Motoren

- Wechselstrom 230 V, 50 Hz
- Thermischer Überlastungsschutz
- Max. zulässige Umgebungstemperatur 40°C
- Schutzklasse II  $\square$
- Geschlossene Kugellager – wartungsfrei

#### 12 V-Modell

- Wechselstrom 12 V, 50 Hz
- SELV-Sicherheitskleinspannung
- Schutzklasse III  $\square$
- Schutzart IP 57

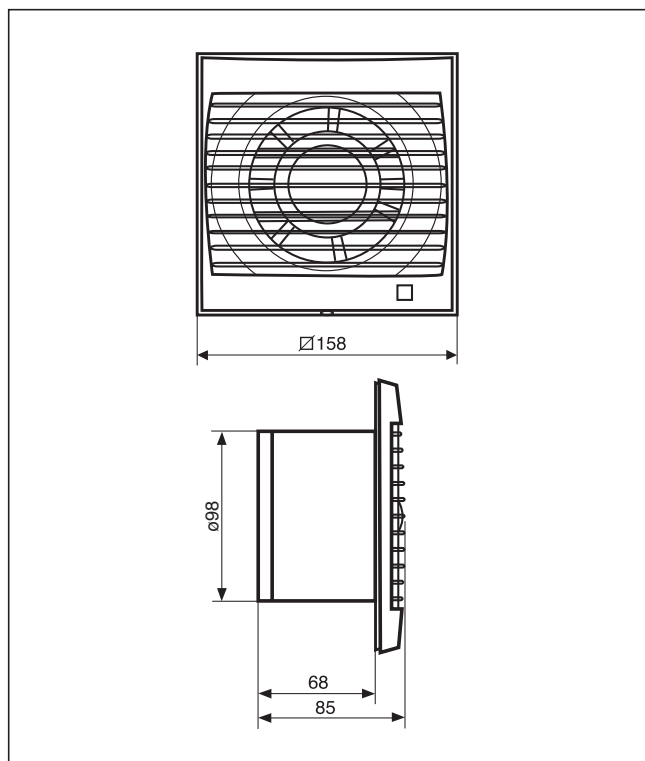
### Ausstattung

Modell	Betriebsleuchte	Rückluftsperr	Nachlauf einstellbar 1-30 min	Bewegungsmelder
DECOR-100 CZ	●	●		
DECOR-100 CRZ	●	●	●	
DECOR-100 CDZ	●	●	●	●
DECOR-100 CZ-12 V	●	●		

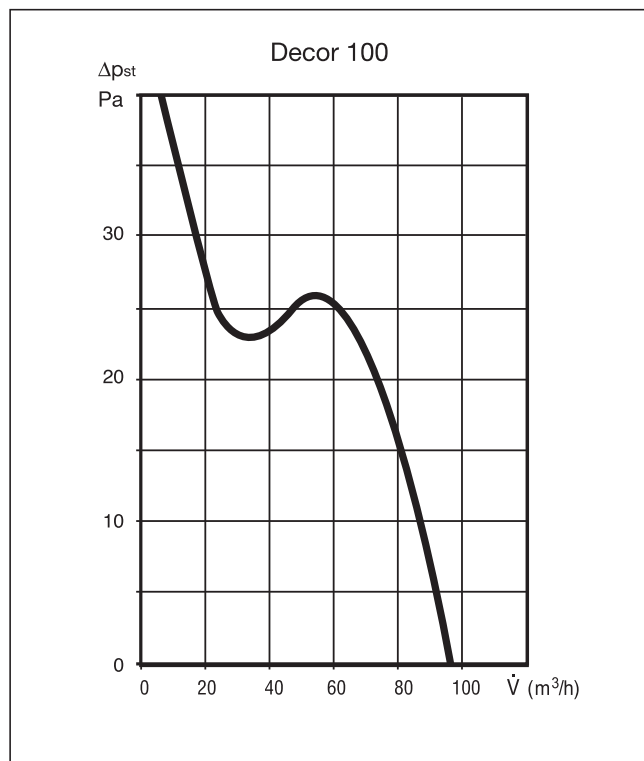
### Technische Daten und Zubehör

MODELL	Artikel Nr.	Drehzahl	Leistungs- aufnahme	Strom- aufnahme	Volumen- strom	Max. zulässige Fördermittel- temperatur	Schalldruck- pegel $L_{PA\ 3\ m}$	Schutzart	Gewicht	
		$\text{min}^{-1}$	W	A	$\text{m}^3/\text{h}$	$^{\circ}\text{C}$	dB(A)		kg	
DECOR-100 CZ	5210000500	2.500	13	0,10	95	40	34,5	IP X4	0,44	
DECOR-100 CRZ	5210005400	2.500	13	0,10	95	40	34,5	IP X4	0,44	
DECOR-100 CDZ	5210007000	2.500	13	0,10	95	40	34,5	IP X4	0,44	
<b>Ausführung in Sicherheitskleinspannung SELV</b>										
DECOR-100 CZ-12 V	5210110200	2.500	13	1,10	95	40	34,5	IP 57	0,44	

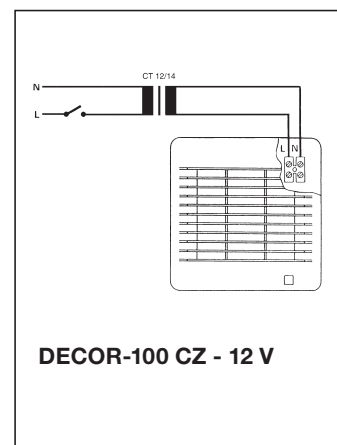
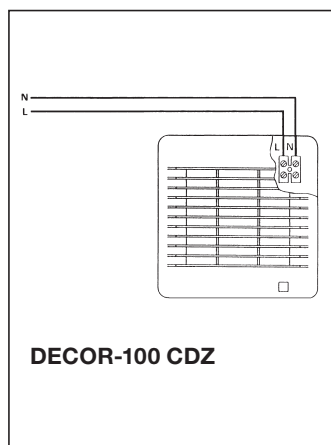
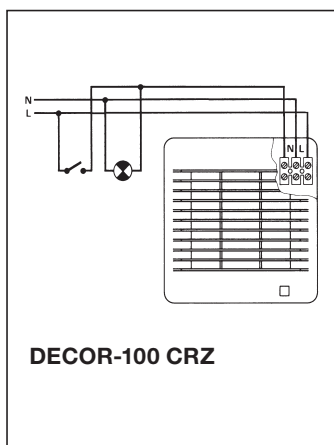
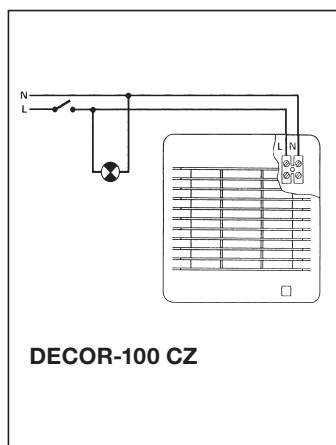
### Abmessungen mm



### Kennlinie



### Schaltpläne



	erforderliche Zuleitung mm <sup>2</sup>	Zubehör							
		Lüftungsgitter für Außenabschluss	Verschlussklappe für Außenabschluss, weiß	Verschlussklappe für Außenabschluss, braun	Wandhülse NW 100	Nachlaufrelais	Sicherheits-transformator	Hygrostat	Luft-Qualitäts-Sensor
		Seite 270	Seite 270	Seite 270	Seite 270	Seite 266	Seite 264	Seite 264	Seite 264
	2 x 1,5	LG-100	PER-100 W	PER-100 W BR	TWH-100	ZR-7		HIG-5	SQA
	3 x 1,5	LG-100	PER-100 W	PER-100 W BR	TWH-100	-		-	-
	2 x 1,5	LG-100	PER-100 W	PER-100 W BR	TWH-100	-		-	-
	2 x 1,5	LG-100	PER-100 W	PER-100 W BR	TWH-100	-	CT-12/14	-	-