

KLEINRAUM-VENTILATOREN

SILENT-100



Beschreibung

Kleinraum-Ventilatoren zum Einbau in Rohre oder Schächte NW 100.

Der serienmäßige SILENT-BLOCK verhindert, dass die vom Motor erzeugten Schwingungen auf das Gehäuse übertragen werden. Auf diese Weise wird nicht nur das Eigengeräusch des Ventilators minimiert, sondern auch die Schwingungsübertragung auf die Wand bzw. Decke verhindert.

Hochwertige Kugellager garantieren lange Lebensdauer in jeder Einbaulage.

Anwendungsbereiche

- Bäder
- Toiletten
- Vorratsräume
- Telefonzellen
- Andere kleine Räume

SILENT-BLOCK (S&P-Patent)



Bauweise

Gehäuse

- Schlagfester Kunststoff, weiß / silber
- Elektrischer Anschluss Unterputz

Lauftrad

- Halbradiale Bauweise
- Schlagfester Kunststoff, weiß / silber

Motoren

- Wechselstrom 230 V, 50 Hz
- Thermischer Überlastungsschutz
- Max. zulässige Umgebungstemperatur 40°C
- Schutzklasse II \square
- Geschlossene Kugellager – wartungsfrei

12 V-Modell

- Wechselstrom 12 V, 50 Hz
- SELV-Sicherheitskleinspannung
- Schutzklasse III \diamond
- Schutzart IP 57

Ausstattung

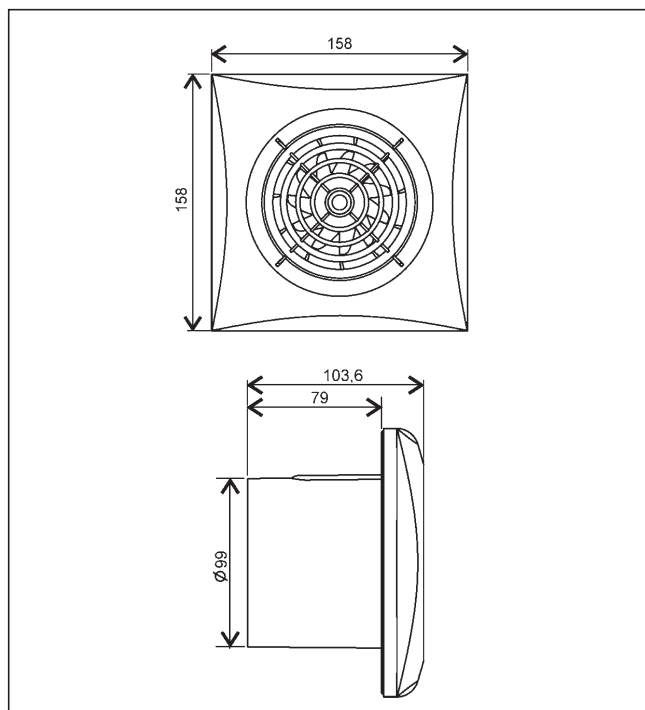
Modell	Betriebsleuchte	Rückluftsperr	Nachlauf einstellbar		Bewegungsmelder
			1-30 min	5 / 20 / 30 min / proportional*	
SILENT-100 CZ	●	●			
SILENT-100 CRZ	●	●	●		
SILENT-100 CRIZ	●	●		●	
SILENT-100 CDZ	●	●	●		●
SILENT-100 CZ-12V	●	●			

* Nachlauf = Einschaltzeit x 2 jedoch maximal 30 min

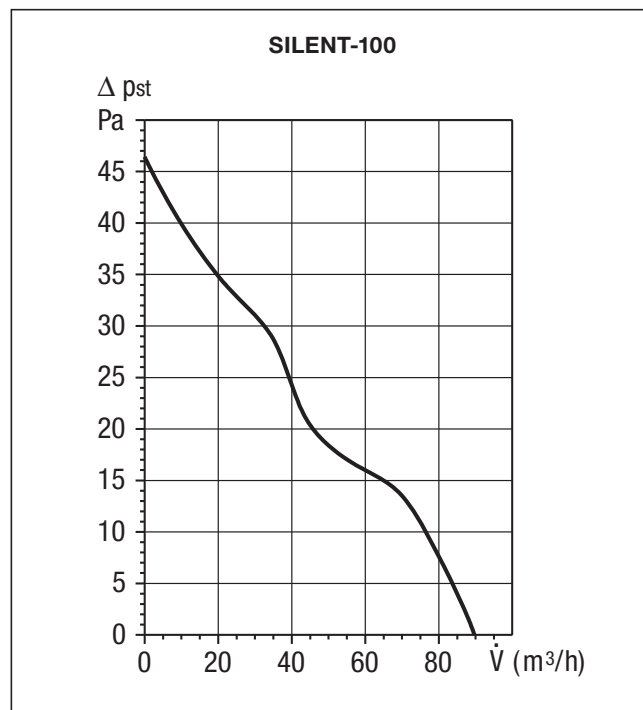
Technische Daten und Zubehör

MODELL	Artikel Nr.	Drehzahl	Leistungs-aufnahme	Strom-aufnahme	Volumen-strom	Max. zulässige Fördermittel-temperatur	Schalldruck-pegel $L_{PA\ 3\ m}$	Schutzart	Gewicht
		min ⁻¹	W	A	m ³ /h	°C	dB(A)		kg
SILENT-100 CZ	5210400700	2.100	8	0,07	90	40	26,5	IP 45	0,47
SILENT-100 CRZ	5210401500	2.100	8	0,07	90	40	26,5	IP 45	0,47
SILENT-100 CRIZ	5210405600	2.100	8	0,07	90	40	26,5	IP 45	0,47
SILENT-100 CDZ	5210406400	2.100	8	0,07	90	40	26,5	IP 45	0,47
SILENT-100 SILVER CZ	5210415500	2.100	8	0,07	90	40	26,5	IP 45	0,47
SILENT-100 SILVER CRZ	5210416300	2.100	8	0,07	90	40	26,5	IP 45	0,47
SILENT-100 SILVER CRIZ	5210432000	2.100	8	0,07	90	40	26,5	IP 45	0,47
Ausführung in Sicherheitskleinspannung SELV									
SILENT-100 CZ-12 V	5210408000	2.100	8	0,08	90	40	26,5	IP 57	0,47

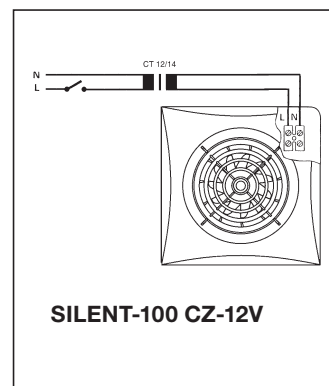
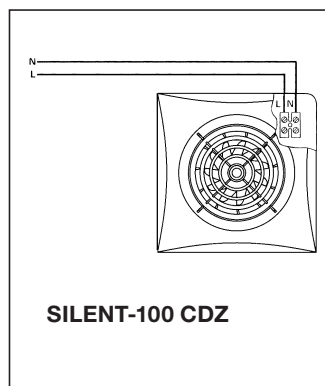
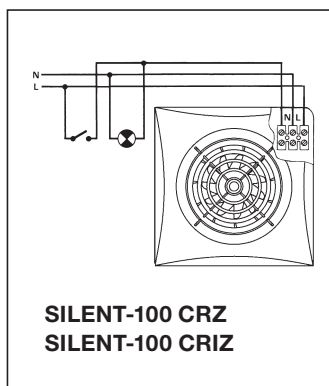
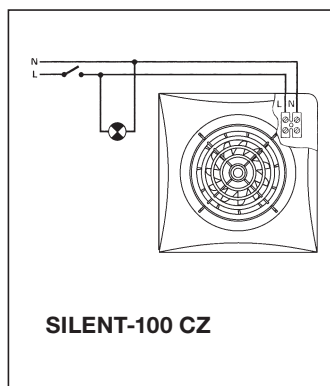
Abmessungen mm



Kennlinie



Schaltpläne



erforderliche Zuleitung	Zubehör								
	mm ²	Lüftungsgitter für Außenabschluss	Verschlussklappe für Außenabschluss, weiß	Verschlussklappe für Außenabschluss, braun	Wandhülse NW 100	Nachlaufrelais	Sicherheits-transformator	Hygrostat	Luft-Qualitäts-Sensor
		Seite 270	Seite 270	Seite 270	Seite 270	Seite 266	Seite 264	Seite 264	Seite 264
2 x 1,5	LG-100	PER-100 W	PER-100 W BR	TWH-100	ZR-7	-	HIG-5	SQA	
3 x 1,5	LG-100	PER-100 W	PER-100 W BR	TWH-100	-	-	-	-	
3 x 1,5	LG-100	PER-100 W	PER-100 W BR	TWH-100	-	-	-	-	
2 x 1,5	LG-100	PER-100 W	PER-100 W BR	TWH-100	-	-	-	-	
2 x 1,5	LG-100	PER-100 W	PER-100 W BR	TWH-100	ZR-7	-	HIG-5	SQA	
3 x 1,5	LG-100	PER-100 W	PER-100 W BR	TWH-100	-	-	-	-	
3 x 1,5	LG-100	PER-100 W	PER-100 W BR	TWH-100	-	-	-	-	
2 x 1,5	LG-100	PER-100 W	PER-100 W BR	TWH-100	-	CT-12/14	-	-	