

TK 15



Kurzinformation

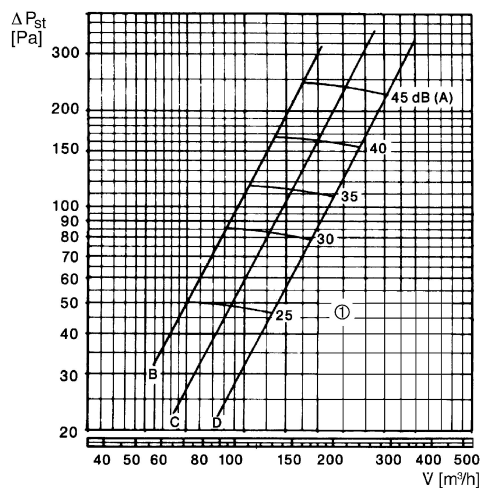
Kunststoff-Tellerventil, antistatisch

Artikelnummer 0151.0193

Technische Daten

Luftrichtung	Be- und Entlüftung
Material	Kunststoff, antistatisch
Farbe	reinweiß, ähnlich RAL 9010
Gewicht	0,31 kg
Geeignet für Nennweite	150 mm
Sortiment	C
EAN	4012799511939

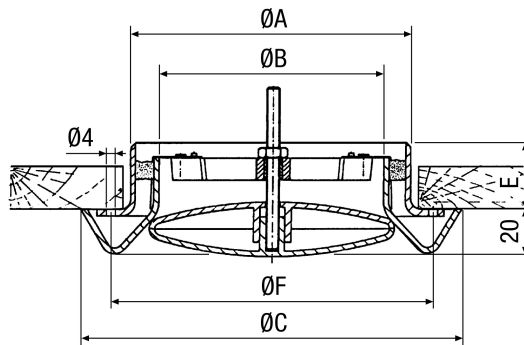
Kennlinie



① 14 Drehungen, Hubhöhe 1,4 mm pro Drehung
 A: 1/4 offen, B: 1/2 offen, C: 3/4 offen, D: ganz offen

TK 15

Maße [mm]



A	B	C	E	F
149	120	190	33	166