

TM 12



Kurzinformation

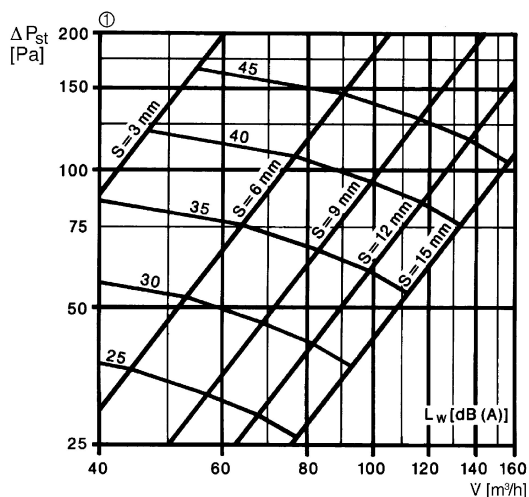
Metall-Tellerventil

Artikelnummer 0151.0196

Technische Daten

Luftrichtung	Entlüftung
Material	Stahlblech, einbrennlackiert
Farbe	reinweiß, ähnlich RAL 9010
Gewicht	0,53 kg
Geeignet für Nennweite	125 mm
Sortiment	C
EAN	4012799511960

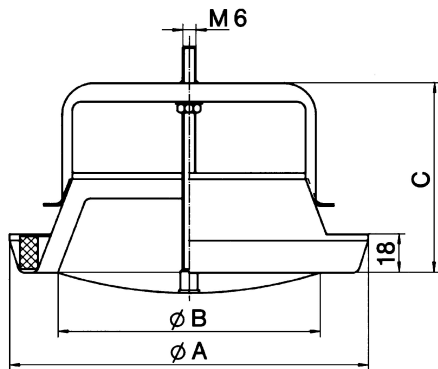
Kennlinie



① Stellung des Ventilkonus, S = Spaltbreite

TM 12

Maße [mm]



A	B	C
162	108	98