



Sanpress-Übergangsbogen 90° mit SC-Contur

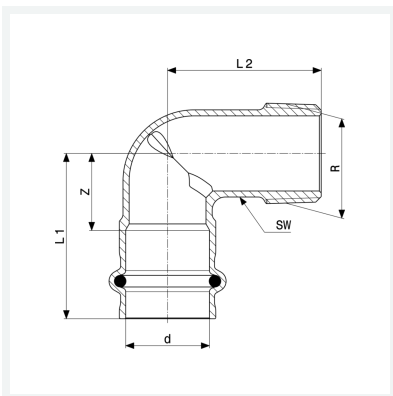
- Pressanschluss, R-Gewinde

Ausstattung

Dichtelement EPDM, Mehrkant

Modell 2214

Artikel 443 030



Eigenschaften

Rohraußendurchmesser	d	15
Außengewinde kegelig	R	¾
Z-Maß	Z	24 mm
Länge 1	L1	46 mm
Länge 2	L2	55 mm
Schlüsselweite	SW	25 mm
Z-Maß (Vorgängerversion)	Z*	29 mm
Länge (Vorgängerversion) 1	L1*	51 mm
Länge (Vorgängerversion) 2	L2*	59 mm
Gewicht	117,34 g	



**Sanpress-Übergangsbogen 90°
mit SC-Contur
Modell 2214
Artikel 443 030**

Eigenschaften

Volumen	124,32 cm ³
Werkstoff	Rotguss oder Siliziumbronze