



Sanpress-Übergangsbogen 90° mit SC-Contur

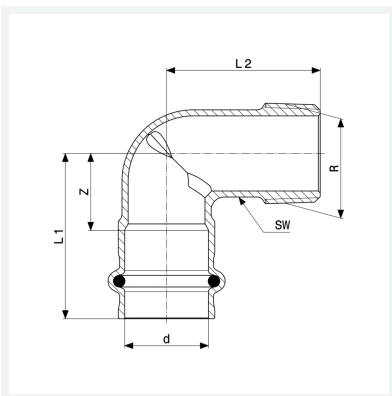
- Pressanschluss, R-Gewinde

Ausstattung

Dichtelement EPDM, Mehrkant

Modell 2214

Artikel 314 354



Eigenschaften

Rohraußendurchmesser	d	18
Außengewinde kegelig	R	¾
Z-Maß	Z	24 mm
Länge 1	L1	46 mm
Länge 2	L2	55 mm
Schlüsselweite	SW	25 mm
Gewicht	111 g	
Volumen	165,76 cm ³	
Werkstoff	Rotguss oder Siliziumbronze	