



Sanpress-Wandscheiben-T-Stück mit SC-Contur

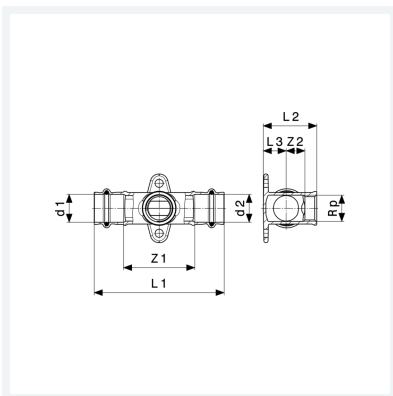
- Pressanschlüsse, Rp-Gewinde

Ausstattung

Dichtelemente EPDM, Befestigungsflansch

Modell 2217.3

Artikel 644 864



Eigenschaften

Rohraußendurchmesser 1	d1	15
Innengewinde zylindrisch	Rp	½
Rohraußendurchmesser 2	d2	15
Z-Maß 1	Z1	48 mm
Z-Maß 2	Z2	14 mm
Länge 1	L1	92 mm
Länge 2	L2	36 mm
Länge 3	L3	13 mm
Gewicht	117 g	
Volumen	248,64 cm ³	

Datenblatt



**Sanpress-Wandscheiben-T-Stück
mit SC-Contur
Modell 2217.3
Artikel 644 864**

Eigenschaften

Werkstoff	Rotguss oder Siliziumbronze
-----------	--------------------------------