

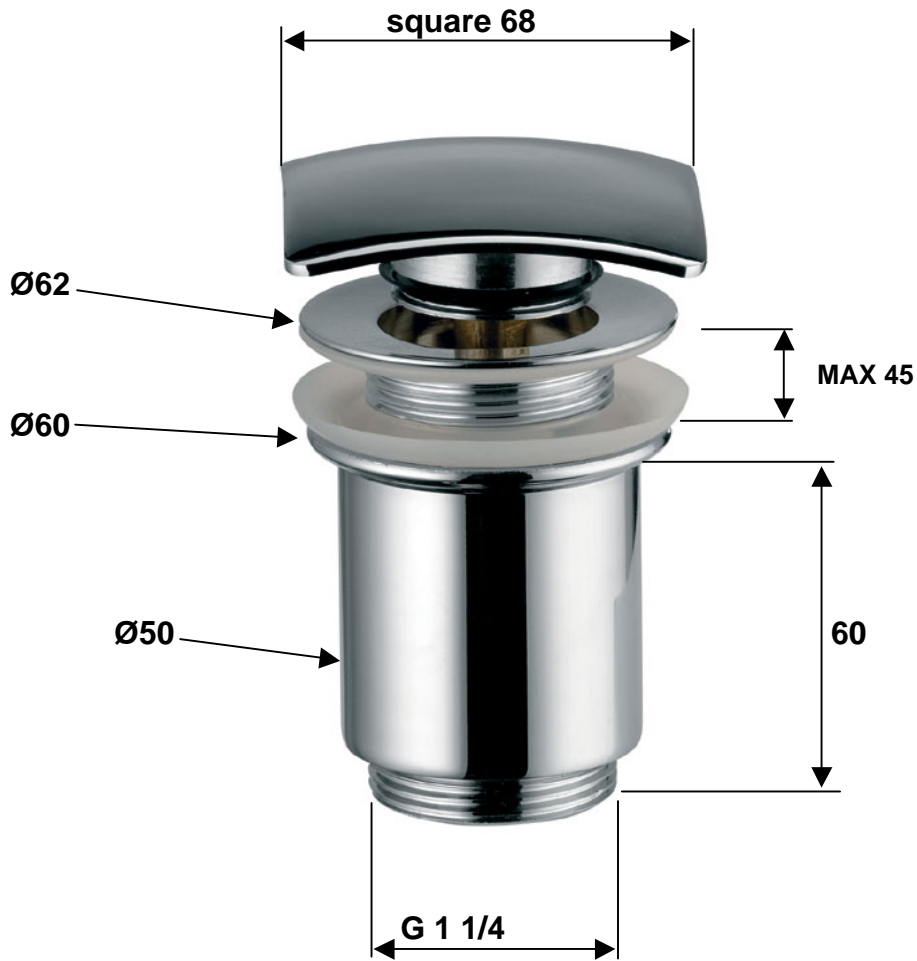


DANIEL

SCHEDA TECNICA TECHNICAL FEATURES

ART. COD.

A737



SCARICO AUTOMATICO CON SISTEMA CLICK-CLACK
AUTOMATIC POP-WASTE CLICK-CLACK SYSTEM

MATERIALI / MATERIALS

OTTONE CROMATO / CHROME PLATED BRASS

Via Leonardo da Vinci 53 20062 Cassano d'Adda (MI) Italy Tel. +39-0363 62651
info@daniel.it www.daniel.it