

water in motion

Preisliste 75

## Systemtrenner Sys-tec BA

Auslaufventil mit Systemtrenner  
Systemtrenner  
Zubehör





# SCHLÖSSER

Armaturen

25

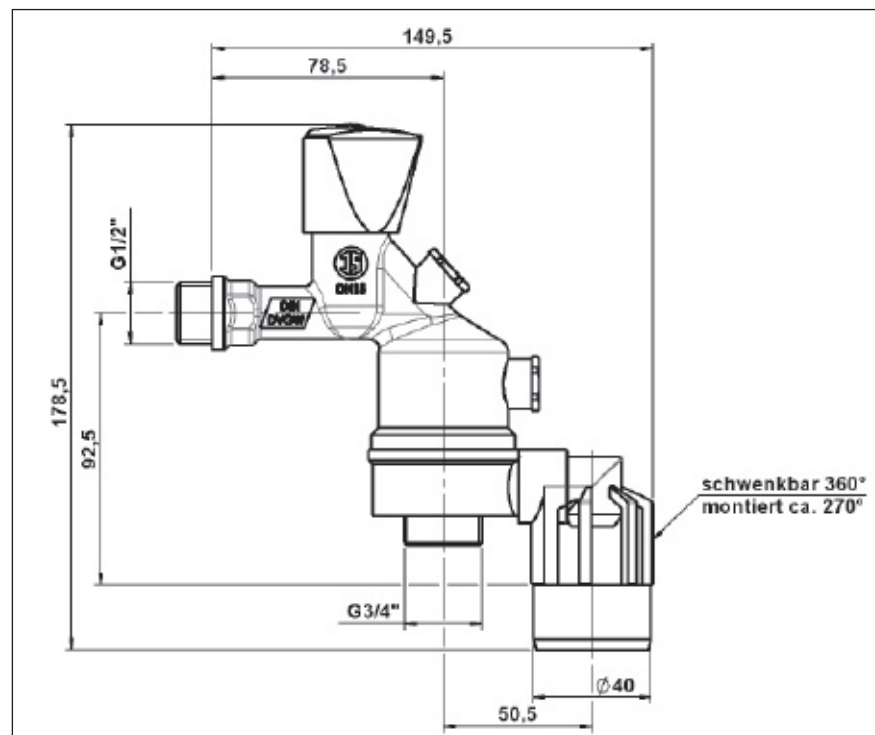
## Auslaufventil mit Systemtrenner Sys-tec BA

Trinkwasser muss gegen die Verschmutzung durch Nicht-Trinkwasser abgesichert werden, besonders wenn nachgeschaltete Anlagen und Apparate angeschlossen sind. Dies gilt im besonderen im häuslichen Bereich. Mit der Entwicklung des Auslaufventil mit Systemtrenner ist es Schlösser Armaturen gelungen, ein technisch hochwertiges Produkt in einem attraktiven Design zu einem exzellenten Preis/Leistungs-Verhältnis zu entwickeln. Eine Verwendung bis zur eingeschlossenen Flüssigkeitskategorie 4 nach DIN 1717 ist hiermit möglich.

**Nutzungshinweise:** jährlicher Wartungsintervall des Systemtrenner BA!

### Technische Daten

Medien:	Trinkwasser	
Temperatur:	max. 65°C	
Betriebsdruck:	max. 10 bar (PN 10)	
Werkstoffe:	Ventil:	Messing
	Dichtungen:	EPDM
	Kartusche:	POM
	Ablauf:	Kunststoff



### Verpackung

Unsere Armaturen werden einzeln verpackt ausgeliefert. Die Verpackungseinheiten sind bei den Artikeln angegeben.

Ventile befinden sich regelmäßig in Wiederholungsprüfungen. Da sich Ausführungen (Modelle) und Prüfrichtlinien kontinuierlich weiter entwickeln, ist eine Änderung der Zertifikat-Nummer möglich oder eine Zertifikat-Gültigkeit wird (im Rahmen von vertretbaren Grenzen) überschritten.

Technische und Zertifikatsänderungen vorbehalten.





# Systemtrenner Sys-tec BA

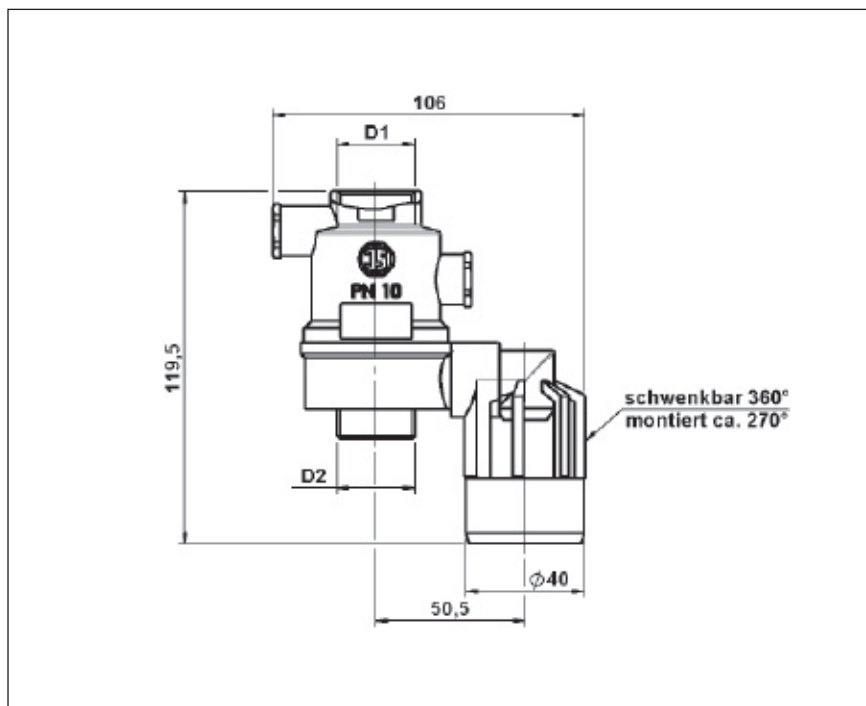


Trinkwasser muss gegen die Verschmutzung durch Nicht-Trinkwasser abgesichert werden, besonders wenn nachgeschaltete Anlagen und Apparate angeschlossen sind. Dies gilt im besonderen im häuslichen Bereich. Mit dem Systemtrenner ist es Schlösser Armaturen gelungen, ein technisch hochwertiges Produkt in einem attraktiven Design zu einem exzellenten Preis/Leistungs-Verhältnis für den Nachrüstmarkt zu entwickeln. Eine Verwendung bis zur eingeschlossenen Flüssigkeitskategorie 4 nach DIN 1717 ist hiermit möglich.

**Nutzungshinweise:** jährlicher Wartungsintervall des Systemtrenner BA!

### Technische Daten

Medien:	Trinkwasser		
Temperatur:	max. 65°C		
Betriebsdruck:	max. 10 bar (PN 10)		
Werkstoffe:	Ventil:	Messing	
	Dichtungen:	EPDM	
	Kartusche:	POM	
	Ablauf:	Kunststoff	
Abmaße	DN	D1	D2
	15	G3/4"	G3/4"



### Verpackung

Unsere Armaturen werden einzeln verpackt ausgeliefert. Die Verpackungseinheiten sind bei den Artikeln angegeben.

Ventile befinden sich regelmäßig in Wiederholungsprüfungen. Da sich Ausführungen (Modelle) und Prüfrichtlinien kontinuierlich weiter entwickeln, ist eine Änderung der Zertifikat-Nummer möglich oder eine Zertifikat-Gültigkeit wird (im Rahmen von vertretbaren Grenzen) überschritten.

Technische und Zertifikatsänderungen vorbehalten.



**SCHLÖSSER**

Armaturen





**SCHLÖSSER**

Armaturen

Zur Befüllung  
von Heizungsanlagen.

Sicherheit für  
Ihr Trinkwasser.



**SCHLÖSSER**

Armaturen

Sicherheit für Ihr Trinkwasser.





Schlösser Armaturen GmbH & Co. KG  
Im Dohm 3  
57462 Olpe  
Tel. + 49 2761 607-0  
Fax + 49 2761 607-10  
[www.schloesser-armaturen.de](http://www.schloesser-armaturen.de)  
[info@schloesser-armaturen.de](mailto:info@schloesser-armaturen.de)



NEWS auf:

[www.schloesser-armaturen.de](http://www.schloesser-armaturen.de)