

Produkt: SpiroTrap Rp1 1/2" Innengewinde

Type:

UE150WJ

Datum:

21.06.2021

Kunde:

Projekt:

Referenz:

Auslegekriterien

| | | |
|----------------------------|----------------------------|-------------------|
| Medium: | Wasser / Glycol (max.50%) | |
| Max. Fließgeschwindigkeit: | 1 | m/s |
| Max. Volumenstrom: | 5,00 | m ³ /h |
| Max. Betriebsdruck: | 10 | bar-g |
| Max. Temperatur: | 110 | °C |
| Entwurf Standard: | EN 13445 | |

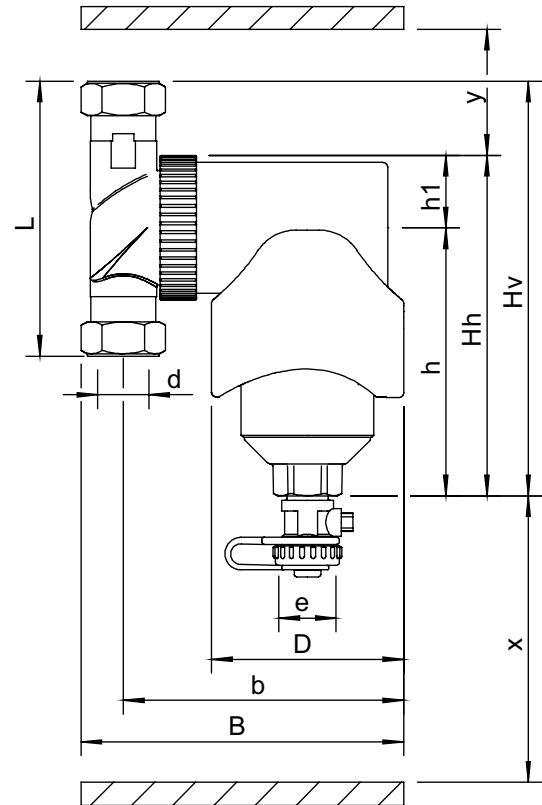
Qualitätskontrolle

| | |
|--|------|
| Dichtigkeitstest: | nein |
| Zertifikat: | nein |
| Entwurf und Herstellung nach 2014/68/EU: | ja |
| Materialzertifikate: | nein |
| Zeichnung: | nein |

Werkstoffe

| | |
|--------------------------|-----------------|
| Gehäuse: | Messing |
| Swivel: | Messing |
| Abschlammventil: | Messing |
| Spirorohr Innenrohr: | Kupfer |
| Spirorohr Bedrahtung: | Kupfer |
| Spirorohr Lötverbindung: | Weichlot(SnCu3) |
| Magnet: | Neodymium |

Zeichnung



Abmessungen

| | |
|-----|----------|
| d: | Rp1 1/2" |
| h: | 160 mm |
| Hh: | 210 mm |
| Hv: | 224 mm |
| h1: | 50 mm |
| L: | 128 mm |
| D: | 84 mm |
| B: | 168 mm |
| b: | 141 mm |
| x: | >110 mm |
| y: | >50 mm |
| e: | G3/4 |

| | |
|---------------------|----------|
| Volumen | 0,75 ltr |
| Leergewicht (circa) | 3,7 kg |

Änderungen vorbehalten