

# MXW - Hygiene Kombipufferspeicher Maxiwarm



Kombipufferspeicher zur Speicherung von Heizungswasser mit integriertem Edelstahl Hygiene-Warmwasserwärmetauscher als Wellrohr.

Verfügbare Modelle:

- MX0W ohne Wärmetauscher
- MX1W mit einem Zusatz-Wärmetauscher
- MX2W mit zwei Zusatz-Wärmetauscher

Die Wärmeträgerflüssigkeit (Heizungswasser) im Pufferspeicher und in den Primär-Glattrohrwärmetauschern muss als geschlossener Kreislauf, sprich ohne Sauerstoffinhalt betrieben werden, um der Korrosion vorzubeugen.



TECHNISCHE DATEN

Sanitär	Material:	Edelstahl AISI 316L (1.4404)
	Interne Behandlung:	gebeizt und passiviert
	Externe Behandlung:	gebeizt und passiviert
	Typ:	Fest eingeschweißtes Edelstahl-Wellrohr mit großer Tauscherfläche
Betrieb (P max. / T max.):		6 bar / 95°C
Puffer	Material:	S 235 Jr
	Interne Behandlung:	Roh
	Externe Behandlung:	Antirostschutz und Industrielack
	Betrieb (P max. / T max.):	
Wärmetauscher oben (Kessel)	Material:	S 235 Jr
	Interne Behandlung:	Roh
Wärmetauscher unten (Solar)	Externe Behandlung:	Roh
	Typ:	Fest eingeschweißter Glattrohrwärmetauscher
Betrieb (P max. / T max.):		12 bar / 95°C
Allgemeine Daten	Inhalt:	600 - 2000 Lt
	Garantie:	5 Jahre
	Wärmedämmung:	- Polyester-Weichschaum + PVC: Brandschutzklasse B2 (DIN 4102)
		- PU-Hartschaum + PVC: <i>Brandschutzklasse B3 (DIN 4102:)</i>
		- für Modelle 600/800/1000/1500/2000 Lt mit PU-Hartschaum + PVC: Brandschutzklasse B3 (DIN 4102) - für Modelle 1250 Lt mit Polyester (15 mm) + Polystyrol (85 mm) + PVC: Brandschutzklasse B2 (DIN 4102)
Referenznorm:	- PED 14/68/UE Art. 4 Par. 3 (Druckbehälter) - D.M. 6 April 2004 N.174 (Eignung der Materialien für den Kontakt mit Trinkwasser) - Direktive 2009/125/CE (Energy related Products)	

Zubehör



Elektronische Steuerung



Elektroheizpatrone mit Anschluss 1 1/2"



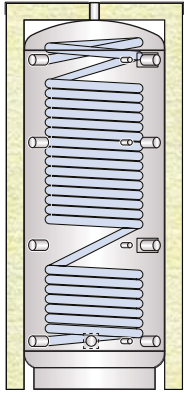
Thermostat



Thermometer

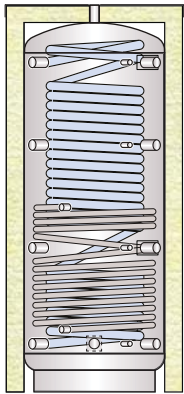


Zirkulationslanze



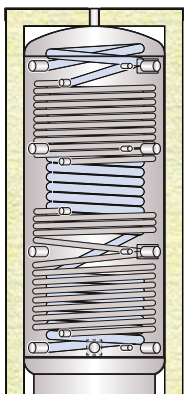
### MX0W - Kombipufferspeicher Maxiwarm ohne Wärmetauscher

Dämmung Polyester-Weichs. 130 mm + PVC			Dämmung PU-Hartschaum + PVC			
Cod.	ErP		Cod.	Stärke(mm)	ErP	
			MX0W 00600 R	50	C	
MX0W 00800 F	C		MX0W 00800 R	100	C	
MX0W 01000 F	C		MX0W 01000 R	100	C	
MX0W 01250 F	C		MX0W 01250 R	100	C	
MX0W 01500 F	C		MX0W 01500 R	100	C	
MX0W 02000 F	C		MX0W 02000 R	100	C	



### MX1W - Kombipufferspeicher Maxiwarm mit einem Wärmetauscher

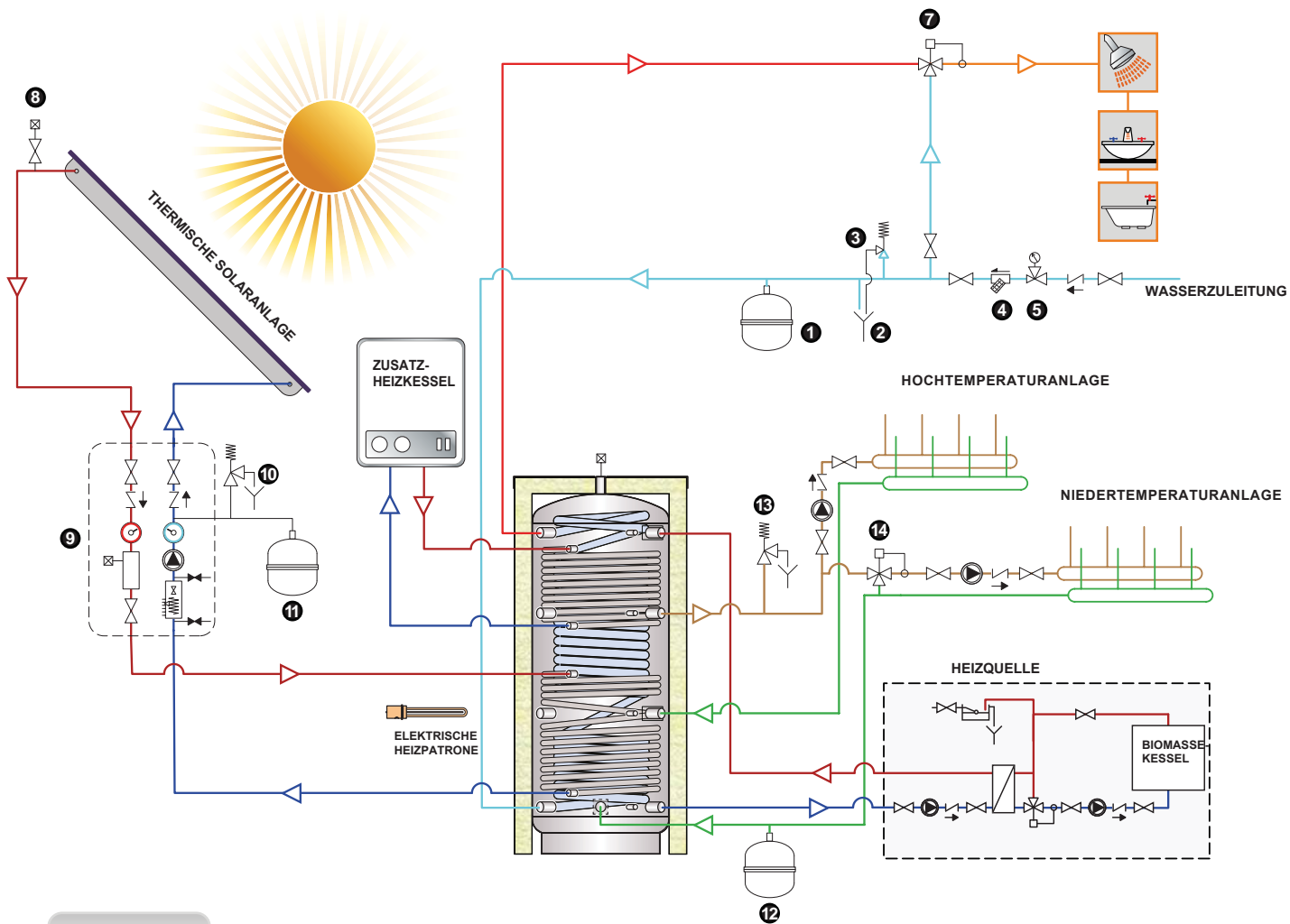
Dämmung Polyester-Weichs. 130 mm + PVC			Dämmung PU-Hartschaum + PVC			
Cod.	ErP		Cod.	Stärke(mm)	ErP	
			MX1W 00600 R	50	C	
MX1W 00800 F	C		MX1W 00800 R	100	C	
MX1W 01000 F	C		MX1W 01000 R	100	C	
MX1W 01250 F	C		MX1W 01250 R	100	C	
MX1W 01500 F	C		MX1W 01500 R	100	C	
MX1W 02000 F	C		MX1W 02000 R	100	C	



### MX2W - Kombipufferspeicher Maxiwarm mit zwei Wärmetauschern

Dämmung Polyester-Weichs. 130 mm + PVC			Dämmung PU-Hartschaum + PVC			
Cod.	ErP		Cod.	Stärke (mm)	ErP	
			MX2W 00600 R	50	C	
MX2W 00800 F	C		MX2W 00800 R	100	C	
MX2W 01000 F	C		MX2W 01000 R	100	C	
MX2W 01250 F	C		MX2W 01250 R	100	C	
MX2W 01500 F	C		MX2W 01500 R	100	C	
MX2W 02000 F	C		MX2W 02000 R	100	C	

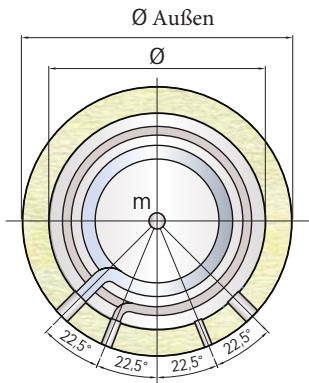
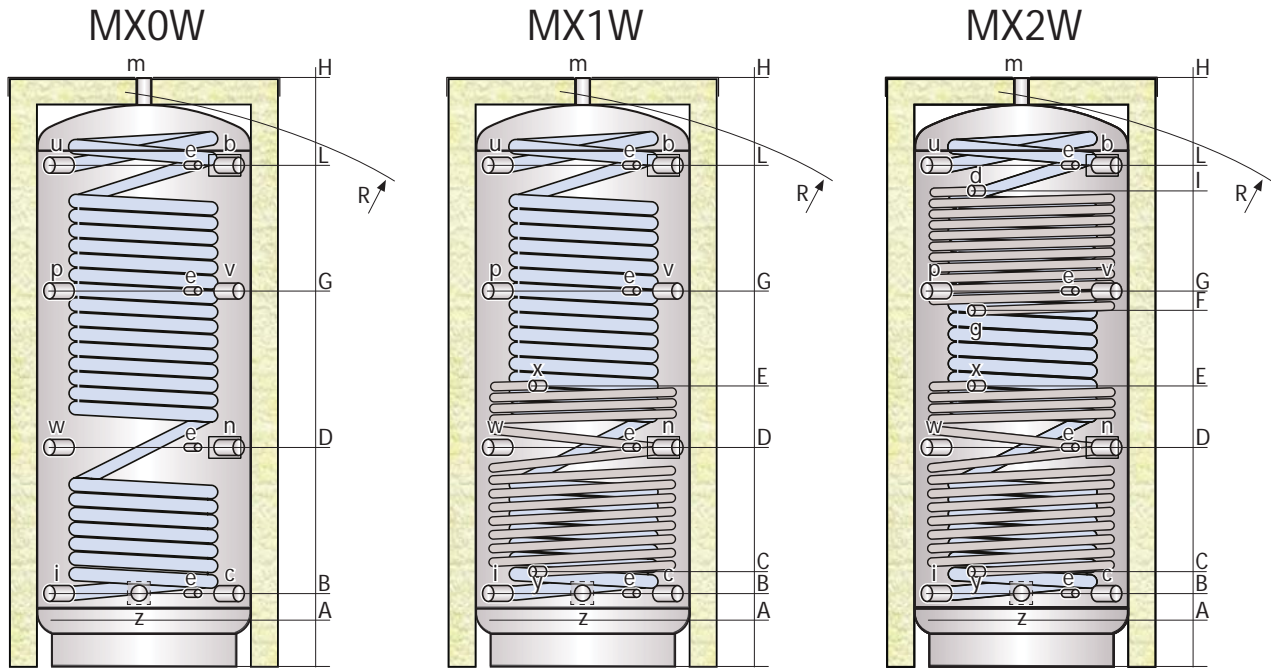
Achtung: Dies stellt lediglich ein Prinzipschema dar, welches kein technisches Planungsprojekt ersetzt.



- LEGENDE**
- 1. Warmwasser-MAG
  - 2. SV-Ablauf
  - 3. Sanitätsersicherungsventil (6 bar)
  - 4. Schmutzfilter
  - 5. Druckminderer
  - 7. Warmwassermischer
  - 8. Entlüfter mit Absperrung
  - 9. Solarregelung
  - 10. Solarsicherheitsgruppe (6 bar)
  - 11. Solarausdehnungsgefäß
  - 12. Heizungsausdehnungsgefäß
  - 13. Anlagentleerung
  - 14. Heizungsanlagen-Sicherheitsventil

Modell	Warmwasserwärmetauscher			
	m <sup>2</sup> (Lt)	Leistung * (kW)	Kontinuierlicher Warmwasserfluss* (Lt/h)	Leistungskennzahl (DIN 4708) NL
MX_W 00600R	5,5 (27,5)	46,8	1149	2,8
MX_W 00800_	7,0 (35,0)	67,2	1651	3,5
MX_W 01000_	7,5 (37,5)	74,3	1824	4,0
MX_W 01250_	8,5 (42,5)	86,7	2130	6,8
MX_W 01500_	10 (50,0)	108,0	2654	9,2
MX_W 02000_	12 (60,0)	134,4	3302	10,8

\* Durchschnittliche Puffertemperatur : 65° C - Temperatur des Kaltwassereintritts : 10° C - Temperatur des Warmwasseraustritts: 45° C



- b Biomassekesselvorlauf
- c Biomassekesselrücklauf
- d Kesselvorlauf
- e Thermometer/Fühler
- g Kesselrücklauf
- i Kaltwassereintritt
- m Entlüftung Pufferspeicher
- n Rücklauf Heizungsanlage
- p Serviceanschluss
- u Warmwasseraustritt
- v Vorlauf Heizungsanlage
- w elektrische Heizpatrone
- x Vorlauf Solaranlage
- y Rücklauf Solaranlage
- z Niedertemperaturrücklauf

Modell	Maße (mm)				Wärmetauscher (Fläche)			Gewicht MX2W (Kg)
	Ø	H	Ø Außen** (Hart-/Weichschaum)	R	unten	oben	Warmwasser-WT aus Edelstahl	
MX_W 00600R	650	1895	750	2050*	2,50	1,80	5,50	175
MX_W 00800_	790	1750	990/1050	1745	2,50	2,00	7,00	212
MX_W 01000_	790	2110	990/1050	2095	3,50	2,50	7,50	253
MX_W 01250_	950	2075	1150/1210	2090	3,80	2,60	8,50	289
MX_W 01500_	1000	2115	1200/1260	2145	4,00	2,80	10,00	316
MX_W 02000_	1100	2380	1300/1360	2385	4,80	3,80	12,00	371

\*für das Modell mit 600 Liter ist das Kippmaß samt Isolierung zu verstehen  
 \*\* alle Wärmedämmungen, bis auf die des 600 Liter Modells, sind abnehmbar

Modell	Anschlusshöhen (mm)										Anschlussgrößen (zoll)							
	A	B	C	D	E	F	G	I	L	dg	xy	zs	e	iu	bc	mn	pv	wz
MX_W 00600R	135	235	315	700	1000	1120	1270	1480	1630	1"	1/2"	11/4"	11/2"					
MX_W 00800_	170	275	355	655	875	1015	1145	1345	1410	1"	1/2"	11/4"	11/2"					
MX_W 01000_	170	275	350	810	1035	1195	1355	1675	1755	1"	1/2"	11/4"	11/2"					
MX_W 01250_	215	320	400	745	1060	1200	1380	1600	1705	1"	1/2"	11/4"	11/2"					
MX_W 01500_	235	340	420	765	1080	1220	1400	1620	1725	1"	1/2"	11/4"	11/2"					
MX_W 02000_	265	370	450	930	1090	1230	1435	1710	1945	1"	1/2"	11/4"	11/2"					