

## PF - Pufferspeicher



Zur Speicherung von Heizungswasser.  
Verfügbare Modelle:

- PF ohne Wärmetauscher
- PFS mit einem Wärmetauscher
- PFSS mit zwei Wärmetauscher

Die Wärmeträgerflüssigkeit (Heizungswasser) im Pufferspeicher und in den Primär-Glattrohrwärmetauschern muss als geschlossener Kreislauf, sprich ohne Sauerstoffinhalt betrieben werden, um der Korrosion vorzubeugen.



TECHNISCHE DATEN

Puffer	Material	S 235 Jr	
	Interne Behandlung:	Roh	
	Externe Behandlung:	Antirostschutz und Industrielack	
Betrieb (P max. / T max.): 4 bar / 95°C			
Wärmetauscher oben (Kessel)	Material:	S 235 Jr	
	Interne Behandlung:	Roh	
Wärmetauscher unten (solar)	Externe Behandlung:	Roh	
	Typ:	Fest eingeschweißter Glattrohrwärmetauscher	
Betrieb (P max. / T max.): 10 bar / 95°C			
Allgemeine Daten	Inhalt:	300 - 5000 Lt	
	Garantie:	5 Jahre	
	Wärmedämmung:	- Polyester-Weichschaum + PVC: Brandschutzklasse B2 (DIN 4102)	
		- PU-Hartschaum: - für Modelle 300/500/800/1000/1500/2000 Lt PU-Hartschaum + PVC: Brandschutzklasse B3 (DIN 4102)	
		- für Modelle 1250/2500/3000/4000/5000 Lt Polyester (15 mm) + Polystyrol (85 mm) + PVC: Brandschutzklasse B2 (DIN 4102)	
Referenznorm :	- PED 14/68/UE Art. 4 Par. 3 (Druckbehälter) - Direktive 2009/125/CE (Energy related Products)		

Zubehör



Elektronische Steuerung



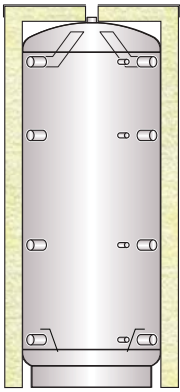
Elektroheizpatrone mit Anschluss 1 1/2"



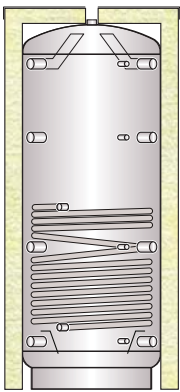
Thermostat



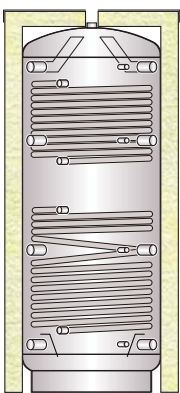
Thermometer



<b>PF - Pufferspeicher ohne Wärmetauscher</b>							
Dämmung Polyester-Weichs. + PVC				Dämmung PU-Hartschaum + PVC			
Cod.	Stärke (mm)	ErP		Cod.	Stärke(mm)	ErP	
				PF 00300 R	50	B	
				PF 00500 R	50	B	
PF 00800 F	130	C		PF 00800 R	100	C	
PF 01000 F	130	C		PF 01000 R	100	C	
PF 01250 F	130	C		PF 01250 R	100	C	
PF 01500 F	130	C		PF 01500 R	100	C	
PF 02000 F	130	C		PF 02000 R	100	C	
PF 02500 F	100	-		PF 02500 R	100	-	
PF 03000 F	100	-		PF 03000 R	100	-	
PF 04000 F	100	-		PF 04000 R	100	-	
PF 05000 F	100	-		PF 05000 R	100	-	

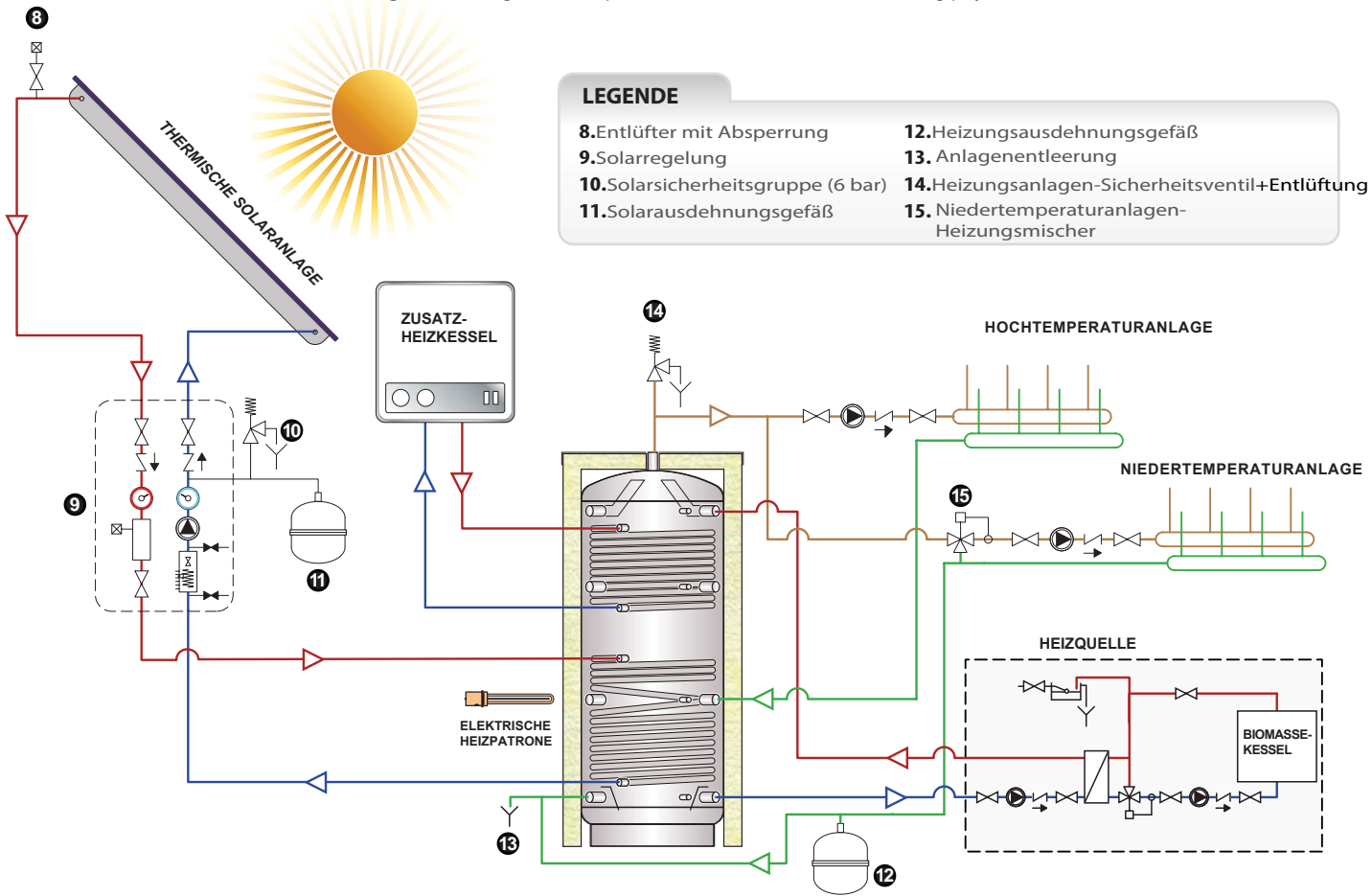


<b>PFS - Pufferspeicher mit einem Wärmetauscher</b>							
Dämmung Polyester-Weichs. + PVC				Dämmung PU-Hartschaum + PVC			
Cod.	Stärke(mm)	ErP		Cod.	Stärke(mm)	ErP	
				PFS 00300 R	50	B	
				PFS 00500 R	50	B	
PFS 00800 F	130	C		PFS 00800 R	100	C	
PFS 01000 F	130	C		PFS 01000 R	100	C	
PFS 01250 F	130	C		PFS 01250 R	100	C	
PFS 01500 F	130	C		PFS 01500 R	100	C	
PFS 02000 F	130	C		PFS 02000 R	100	C	
PFS 02500 F	100	-		PFS 02500 R	100	-	
PFS 03000 F	100	-		PFS 03000 R	100	-	
PFS 04000 F	100	-		PFS 04000 R	100	-	
PFS 05000 F	100	-		PFS 05000 R	100	-	



<b>PFSS - Pufferspeicher mit zwei Wärmetauschern</b>							
Dämmung Polyester-Weichs. +PVC				Dämmung PU-Hartschaum + PVC			
Cod.	Stärke(mm)	ErP		Cod.	Stärke(mm)	ErP	
				PFSS 00300 R	50	B	
				PFSS 00500 R	50	B	
PFSS 00800 F	130	C		PFSS 00800 R	100	C	
PFSS 01000 F	130	C		PFSS 01000 R	100	C	
PFSS 01250 F	130	C		PFSS 01250 R	100	C	
PFSS 01500 F	130	C		PFSS 01500 R	100	C	
PFSS 02000 F	130	C		PFSS 02000 R	100	C	
PFSS 02500 F	100	-		PFSS 02500 R	100	-	
PFSS 03000 F	100	-		PFSS 03000 R	100	-	
PFSS 04000 F	100	-		PFSS 04000 R	100	-	
PFSS 05000 F	100	-		PFSS 05000 R	100	-	

Achtung: Dies stellt lediglich ein Prinzipschema dar, welches kein technisches Planungsprojekt ersetzt.

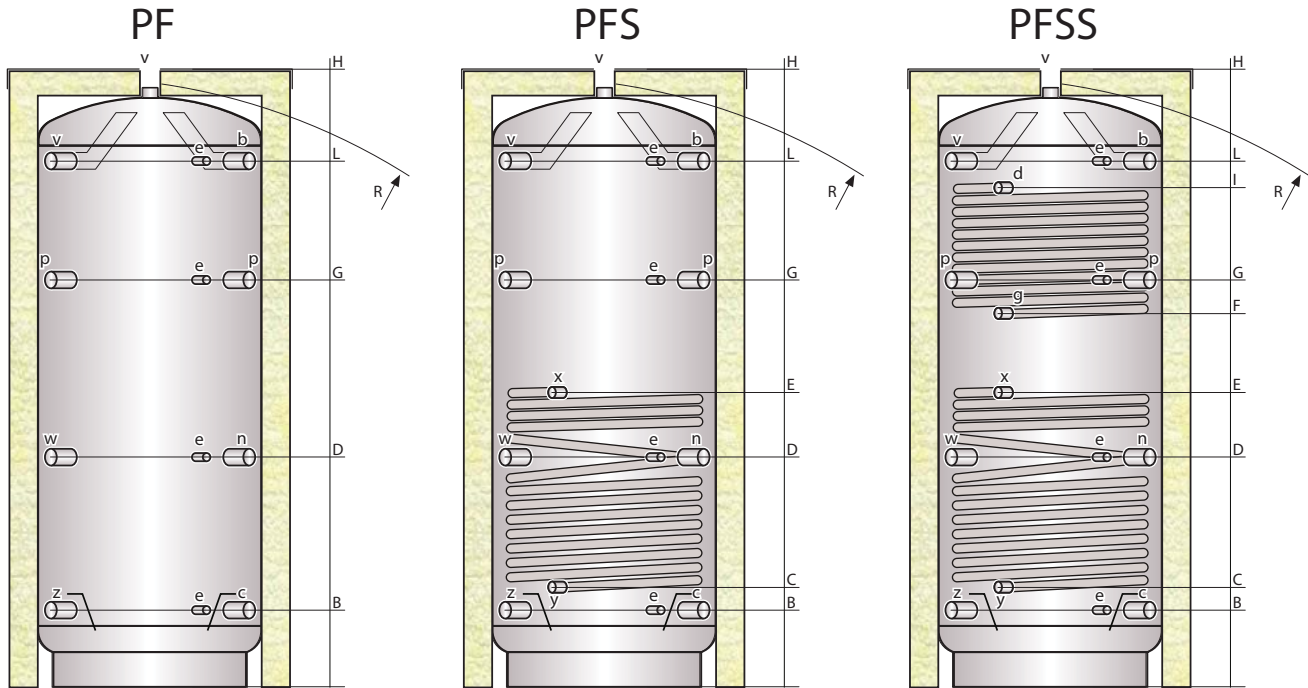


LEGENDE

- 8. Entlüfter mit Absperrung
- 9. Solarregelung
- 10. Solarsicherheitsgruppe (6 bar)
- 11. Solarausdehnungsgefäß
- 12. Heizungsausdehnungsgefäß
- 13. Anlagentleerung
- 14. Heizungsanlagen-Sicherheitsventil+Entlüftung
- 15. Niedertemperaturanlagen-Heizungsmischer

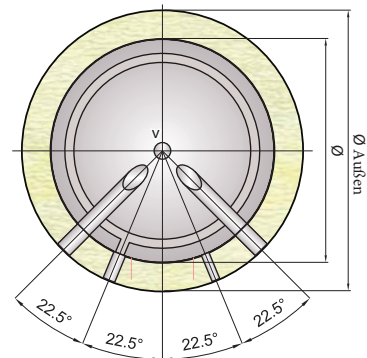
Modell	Wärmetauscher unten					Wärmetauscher oben				
	Qm (lt)	Leistung (kW)				Qm (lt)	Leistung (kW)			
		$\Delta T^*$ 10° C	$\Delta T^*$ 15° C	$\Delta T^*$ 20° C	$\Delta T^*$ 25° C		$\Delta T^*$ 10° C	$\Delta T^*$ 15° C	$\Delta T^*$ 20° C	$\Delta T^*$ 25° C
PF_00300R	1,4 (9,9)	9,0	13,4	17,9	22,4	1,1 (7,8)	7,0	10,6	14,1	17,6
PF_00500R	2,0 (14,2)	12,8	19,2	25,6	32,0	1,8 (12,8)	11,5	17,3	23,0	28,8
PF_00600R	2,5 (17,8)	16,0	24,0	32,0	40,0	1,8 (12,8)	11,5	17,3	23,0	28,8
PF_00800_	2,5 (17,8)	16,0	24,0	32,0	40,0	2,0 (14,2)	12,8	19,2	25,6	32,0
PF_01000_	3,5 (24,9)	22,4	33,6	44,8	56,0	2,5 (17,8)	16,0	24,0	32,0	40,0
PF_01250_	3,8 (27,0)	24,3	36,5	48,6	60,8	2,6 (18,5)	16,6	24,9	33,3	41,6
PF_01500_	4,0 (28,4)	25,6	38,4	51,2	64,0	2,8 (19,9)	17,9	26,9	35,8	44,8
PF_02000_	4,8 (34,1)	30,7	46,0	61,4	76,7	3,8 (27,0)	24,3	36,5	48,6	60,8
PF_02500_	4,8 (34,1)	30,7	46,0	61,4	76,7	3,8 (27,0)	24,3	36,5	48,6	60,8
PF_03000_	6,0 (42,6)	38,4	57,6	76,7	95,9	3,8 (27,0)	24,3	36,5	48,6	60,8
PF_04000_	7,0 (49,7)	44,8	67,2	89,5	111,9	4,5 (32,0)	28,8	43,2	57,6	71,9
PF_05000_	8,0 (56,8)	51,2	76,7	102,3	127,9	5,0 (35,5)	32,0	48,0	64,0	79,9

\* $\Delta T$ : Differenz der Durchschnittstemperatur der Heizflüssigkeit (im Wärmetauscher) und der Durchschnittstemperatur der zu erheizenden Flüssigkeit (im Pufferspeicher im Bereich des Wärmetauschers)



- b Biomassekesselvorlauf
- c Biomassekesselrücklauf
- d Kesselvorlauf
- e Thermometer/Fühler
- g Kesselrücklauf
- n Rücklauf Heizungsanlage
- p Serviceanschluss
- x Vorlauf Solaranlage
- y Rücklauf Solaranlage
- v Vorlauf Heizungsanlage
- w elektrische Heizpatrone
- z Niedertemperaturrücklauf

Modell	Maße (mm)				Wärmetauscher (m <sup>2</sup> )		Gewicht PFSS (Kg)
	Ø	H	Ø Außen** (Hart-/Weichschaum)	R	unten	oben	
PF_00300R	500	1595	600	1720*	1,40	1,10	70
PF_00500R	650	1645	750	1820*	2,00	1,80	110
PF_00800_	790	1750	990/1050	1745	2,50	2,00	149
PF_01000_	790	2110	990/1050	2095	3,50	2,50	183
PF_01250_	950	2075	1150/1210	2090	3,80	2,60	215
PF_01500_	1000	2115	1200/1260	2145	4,00	2,80	237
PF_02000_	1100	2380	1300/1360	2385	4,80	3,80	301
PF_02500_	1200	2495	1400	2550	4,80	3,80	354
PF_03000_	1250	2710	1450	2760	6,00	3,80	423
PF_04000_	1400	2820	1600	2905	7,00	4,50	492
PF_05000_	1600	2850	1800	3005	8,00	5,00	572



\*für Modelle von 300 bis 600 Lt ist das Kippmaß samt Isolierung zu verstehen  
 \*\*alle Wärmedämmungen sind abnehmbar ausgenommen Modelle von 300 bis 600 Lt

Modell	Anschlusshöhen (mm)								Anschlussgrößen (zoll)		
	B	C	D	E	F	G	I	L	d g x y	e	b c n p v w z
PF_00300R	215	290	595	810	930	1080	1290	1350	1"	1/2"	11/2"
PF_00500R	240	315	615	835	955	1105	1315	1375	1"	1/2"	11/2"
PF_00800_	275	355	655	875	1015	1145	1345	1410	1"	1/2"	11/2"
PF_01000_	275	350	810	1035	1195	1355	1675	1755	1"	1/2"	11/2"
PF_01250_	320	400	745	1060	1200	1380	1600	1705	1"	1/2"	11/2"
PF_01500_	340	420	765	1080	1220	1400	1620	1725	1"	1/2"	11/2"
PF_02000_	370	450	930	1090	1230	1435	1710	1945	1"	1/2"	11/2"
PF_02500_	385	480	940	1120	1300	1500	1700	2050	1"	1/2"	2"
PF_03000_	400	490	1015	1210	1430	1645	1830	2255	1"	1/2"	2"
PF_04000_	460	550	1085	1270	1490	1710	1930	2315	1"	1/2"	2"
PF_05000_	465	555	1080	1275	1495	1710	1895	2320	1"	1/2"	2"