

DE WARMLUFTERZEUGER
EN SPACE HEATER
FR GENERATEUR D'AIR CHAUD
RU ТЕПЛОВОЙ ГЕНЕРАТОР
IT GENERATORE D'ARIA CALDA
ES GENERADOR DE AIRE CALIENTE
NL LUCHTVERHITTER

MA22 – MA32

L-L182.03-KR

DE BETRIEBSANLEITUNG
EN INSTRUCTIONS MANUAL
FR MANUEL D'INSTRUCTIONS
RU РУКОВОДСТВО ПО ЭКСПЛУАТАЦИИ И ТЕХОБСЛУЖИВАНИЮ
IT MANUALE D'USO E MANUTENZIONE
ES MANUAL DE INSTRUCCIONES
NL HANDLEIDING VOOR GEBRUIK EN ONDERHOUD

FUNKTIONSPLAN - OPERATING DIAGRAM - SCHÉMA DE FONCTIONNEMENT - СХЕМА РАБОТЫ - SCHEMA DI FUNZIONAMENTO - ESQUEMA DE FUNCIONAMIENTO - WERKINGSHEMA

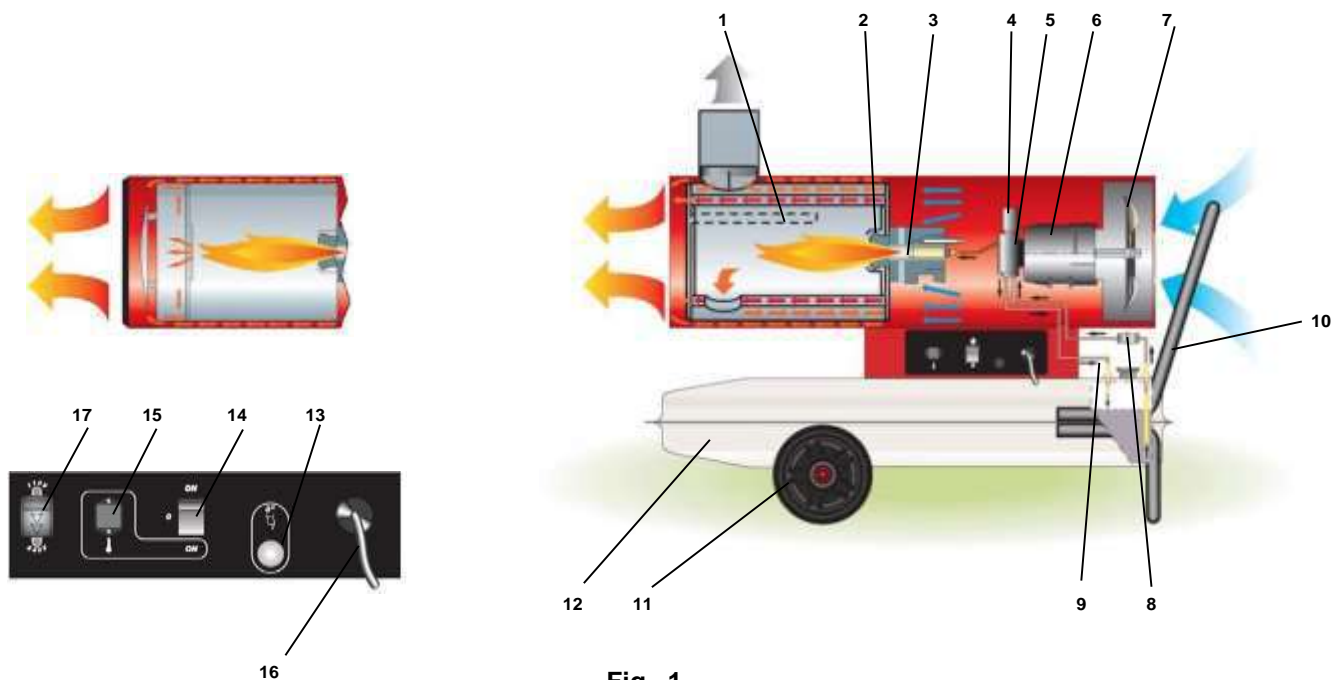


Fig . 1

- | | | | | | |
|---|---|----|---|----|--|
| 1 | BRENNKAMMER
COMBUSTION CHAMBER
CHAMBRE DE COMBUSTION
КАМЕРА СГОРАНИЯ
CAMERA DI COMBUSTIONE
CAMARA DE COMBUSTION
VERBRANDINGSKAMER | 7 | VENTILATOR
FAN
VENTILATEUR
ВЕНТИЛЯТОР
VENTILATORE
VENTILADOR
VENTILATOR | 13 | RESET – TASTE ELEKTRONIK
RESET BUTTON OF THE ELECTRONIC EQUIPMENT
BOUTON DE REARMEMENT DE L'APPAREILLAGE
КНОПКА ВОССТАНОВЛЕНИЯ СОСТОЯНИЯ
PULSANTE DI RIARMO DELL' APPARECCHIATURA
PULSADOR RESTABLECIMIENTO EQUIPO ELECTR.
RESETKNOP VAN DE APPARATUUR |
| 2 | BRENNER
BURNER
BRULEUR
ГОРЕЛКА
BRUCIATORE
QUEMADOR
BRANDER | 8 | BRENNSTOFFFILTER
FUEL FILTER
FILTRE COMBUSTIBLE
ТОПЛИВНЫЙ ФИЛЬТР
FILTRO COMBUSTIBILE
FILTRO DE COMBUSTIBILE
BRANDSTOFFFILTER | 14 | EIN-AUS SCHALTER
MAIN SWITCH
INTERRUPTEUR MARCHÉ-ARRETE
ГЛАВНЫЙ ВЫКЛЮЧАТЕЛЬ
INTERRUPTORE PRINCIPALE
INTERRUPTOR GENERAL
HOOFDSCHAKELAAR |
| 3 | DÜSE
NOZZLE
GICLEUR
ФОРСУНКА
UGELLO
BOQUILLA
SPUITMOND | 9 | BRENNSTOFFKREISLAUF
FUEL CIRCUIT
CIRCUIT COMBUSTIBLE
ТОПЛИВНАЯ СИСТЕМА
CIRCUITO COMBUSTIBILE
CIRCUITO DE COMBUSTIBILE
BRANDSTOFFCIRCUIT | 15 | RAUMTHERMOSTAT STECKDOSE
ROOM THERMOSTAT PLUG
PRISE THERMOSTAT D'AMBIANCE
РАЗЪЕМ ДЛЯ ТЕРМОСТАТА ОКРУЖАЮЩЕЙ СРЕДЫ
PRESA PER TERMOSTATO AMBIENTE
ENCHUFE TERMOSTATO AMBIENTE
STOPCONTACT VOOR KAMERTHERMOTAAT |
| 4 | ELEKTROVENTIL
SOLENOID VALVE
ELECTROVANNE
ЭЛЕКТРОКЛАПАН
ELETTRVALVOLA
ELECTROVALVULA
MAGNEETKLEP | 10 | STÜTZE/HANDGRIF
SUPPORT/POIGNEE
SUPPORT/HANDLE
НОЖКА/РУЧКА
PIEDE/MANIGLIA
AYUDA Y MANIJA
POOT/HANDGREEP | 16 | ELEKTRO KABEL
POWER CORD
CABLE ELECTRIQUE
СЕТЕВОЙ КАБЕЛЬ
CAVO DI ALIMENTAZIONE
CABLE ALIMENTACION
VOEDINGSKABEL |
| 5 | ÖLPUMPE
DIESEL PUMP
POMPE FIOUL
ОТОПЛИВНЫЙ НАСОС
POMPA COMBUSTIBILE
BOMBA DE GASOLE
BRANDSTOFFPOMP | 11 | RAD
WHEEL
ROUE
КОЛЕСО
RUOTA
RUEDA
WIEL | 17 | SPANNUNGSWAHLSCHALTER
INPUT VOLTAGE SWITCH
DÉVIATEUR CHANGEMENT TENSION
ПЕРЕКЛЮЧАТЕЛЬ НАПРЯЖЕНИЯ
DEVIATORE CAMBIO TENSIONE
DESVIADOR CAMBIO TENSION
SPANNINGSDEVIATOR |
| 6 | MOTOR
MOTOR
MOTEUR
ДВИГАТЕЛЬ
MOTORE
MOTOR
MOTOR | 12 | BRENNSTOFFTANK
FUEL TANK
RÉSERVOIR COMBUSTIBLE
ТОПЛИВНЫЙ БАК
SERBATOIO COMBUSTIBILE
DEPOSITO DE COMBUSTIBILE
BRANDSTOFFRESERVOIR | | |

WICHTIG

Vor Benutzung des Warmluftzeugers ist die Bedienungsanleitung durchzulesen.

Die Benutzungsanweisungen sind streng zu beachten. Der Hersteller haftet nicht für Sach- und Personenschäden infolge unsachgemäßen Gebrauchs des Gerätes.

Diese Betriebsanleitung ist fester Bestandteil des Gerätes. Sie ist daher sorgfältig aufzubewahren und muss das Gerät im Fall eines Eigentumswechsels begleiten.

ALLGEMEINE HINWEISE

Warmluftzeuger werden mit Heizöl befeuert. Die Geräte mit direkter Befuerung geben die Warmluft und die Verbrennungsgase in die Umgebung ab, während die Geräte mit indirekter Befuerung mit einem Rauchstutzen für den Rauchabzug über den Schornstein ausgestattet sind.

Die Einsatzbedingungen müssen den geltenden Vorschriften und Gesetzen über den Gebrauch des Gerätes entsprechen.

Folgendes ist sicherzustellen:

- Die Anweisungen der vorliegenden Anleitung sind streng zu beachten;
- Der Warmluftzeuger darf nicht in Räumen aufgestellt werden, in denen Explosionsgefahr besteht oder feuergefährliche Bedingungen herrschen;
- In Gerätenähe keine feuergefährlichen Materialien aufbewahren (Abstand mindestens 3 m);
- Es sind ausreichende Brandschutzmaßnahmen zu ergreifen;
- Stellen Sie sicher, dass die Fläche oder der Boden, auf den die Maschine gestellt wird, nicht aus einem entzündbaren Material besteht;
- Es soll eine ausreichende Belüftung des Raumes, in dem der Warmluftzeuger aufgestellt ist, gemäß dem Betriebsbedarf des Gerätes gewährleistet sein. Das gilt insbesondere für Geräte mit Direktbefuerung. Hierbei ist bei Veranschlagung des Luftaustauschs zu beachten, dass der Warmluftzeuger sowohl Warmluft als auch die Verbrennungsgase in die Umgebung abgibt;
- Der indirekt beheizte Warmluftzeuger soll in der Nähe eines Schornsteins für den Rauchabzug installiert (siehe Abschnitt „POSITION DES RAUCHROHRS“) und an eine elektrische Anlage angeschlossen werden;
- Die Luftansaug- bzw. Luftförderkanäle dürfen nicht verdeckt oder verstellt werden z.B. durch abgelegte Planen oder Abdeckungen auf dem Gerät oder Wände oder Gegenstände;
- Bei sehr niedrigen Umgebungstemperaturen ist Kerosen in den Brennstofftank hinzuzufügen;
- Der Warmluftzeuger soll vor der Inbetriebnahme kontrolliert und während der Benutzung regelmäßig überwacht werden; es dürfen sich keine unbeaufsichtigten Kinder und Tiere in Gerätenähe aufhalten;
- Bei Beginn jedes Gebrauchs ist vor Anschluss des Netzsteckers zu überprüfen, dass der Ventilator ungehindert dreht;
- Nach dem Betrieb ist stets der Netzstecker zu ziehen.

SICHERHEITSEINRICHTUNGEN

Der Warmluftzeuger ist mit einer elektronischen Flammen- und Höchsttemperaturüberwachung vermittels einer Fozelle und eines Sicherheitsthermostats ausgestattet.

Die elektronische Steuereinheit steuert die Anlauf-, Stillsetzungs- und Sicherheitsabschaltzeiten im Fall von Funktionsstörungen und ist mit einer Reset-Taste (13) ausgestattet, deren Farbe (Betriebsanzeige) abhängig vom Betriebsmodus ist:

- ausgeschaltet bei Pausen- oder Standby-Modus des Gerätes in Erwartung der Heizungsanforderung;
- grüne Daueranzeige bei Normalbetrieb des Gerätes;
- rote Daueranzeige bei Sicherheitsabschaltung des Gerätes;
- orangefarbene Blinkanzeige bei Betriebsunterbrechung infolge starker Netzschwankungen ($T < 175V$ oder $T > 265V$); der Betrieb wird automatisch bei Stabilisierung der Spannung zwischen 190 V und 250 V wieder aufgenommen.

Achtung

Nach einer Sicherheitsabschaltung ist zur Wiederaufnahme des Betriebs die Reset-Taste (13) 3 Sekunden lang zu drücken.

Achtung

Niemals mehr als zwei Wiederanläufe in Folge durchführen: Unverbranntes Heizöl kann sich in der Brennkammer ansammeln und bei der darauf folgenden Wiedereinschaltung entzünden.

Wenn die Sicherheitsabschaltung weiterbesteht, ist vor erneuter Inbetriebnahme des Warmluftzeugers die Störungsursache festzustellen und zu beseitigen. Die Taste (13) mindestens 5 s lang drücken. Das Selbstdiagnoseprogramm startet. Nach dessen Abschluss nimmt die Taste eine Farbe (Selbstdiagnoseanzeige) in Abhängigkeit von der Störungsursache an:

- orangefarbene Blinkanzeige bei Erfassung einer falschen Flamme während des Anlaufs;
- rote Blinkanzeige bei Erfassung einer fehlenden Flamme während des Anlaufs;
- rote/grüne Blinkanzeige bei Erfassung einer fehlenden Flamme während des Betriebs;
- orangefarbene Daueranzeige bei internem Fehler der elektronischen Steuereinheit.

Achtung

Zur Ermittlung der Störungsursache siehe Abschnitt „STÖRUNGEN, URSACHEN UND ABHILFEN“.

INBETRIEBNAHME

Vor Inbetriebnahme des Warmluftzeugers und folglich vor Anschluss des Gerätes an das Stromversorgungsnetz ist zu kontrollieren, dass die Stromwerte des Stromversorgungsnetzes mit den Angaben auf dem Kennschild übereinstimmen.

Achtung

Bei den Modellen „DV“ kontrollieren, dass der Deckel der Taste für die Wahl der Versorgungsspannung so ausgerichtet ist, dass die Pfeile auf den gewünschten Spannungswert zeigen.



Sofern erforderlich:

- Den Deckelentfernen.
- Den Umschalter (17) in die gewünschte Schaltstellung schalten.
- Den Schutzdeckel wieder anbringen.

Achtung


- Die Stromversorgungsleitung des Warmluftzeugers soll über eine Erdung und einen FI-Schutzschalter verfügen.
- Der Netzstecker des Warmluftzeugers soll an eine Steckdose angeschlossen werden, die mit einem Trennschalter ausgestattet ist.

Der Warmluftheizer ist auf eine planen, stabilen und nivellierten Oberfläche aufzustellen, um Kippgefahr für das Gerät und/oder den Austritt von Heizöl aus dem Füllstopfen des Tanks zu vermeiden.

Der Warmluftheizer kann im manuellen Modus arbeiten. Hierzu ist der Schalter (14) in die Position (ON) zu schalten.

Der Warmluftheizer kann nur dann automatisch arbeiten, wenn eine Steuereinrichtung wie z.B. ein Thermostat oder ein Timer angeschlossen ist. Für den Anschluss an den Warmluftheizer ist der Deckel der Steckbuchse (15) zu entfernen und der Stecker des Thermostats anzuschließen.

Starten des Geräts:

- Schalter in die Schaltstellung (ON + ) schalten, wenn ein Thermostat angeschlossen ist;
- Schalter in die Schaltstellung (ON) schalten, wenn kein Thermostat angeschlossen ist;

Achtung



Bei Beendigung des Anlaufzyklus bestätigt die elektronische Steuereinheit durch eine kurze rote Blinkanzeige der Taste (13), dass der Anlauf des Warmluftheizers abgeschlossen ist.

Bei Erstinbetriebnahme oder nach vollständiger Entleerung des Heizkreislaufs, kann der Zufluss von Heizöl zur Düse ungenügend sein und den Eingriff der Flammenkontrolleinrichtung bewirken, die den Warmluftheizer abschaltet. In einem solchen Fall, die Reset-Taste (13) drücken und das Gerät neu starten.

Bei Betriebsausfall des Gerätes sind zuerst die folgenden Schritte auszuführen:

1. Kontrollieren, dass im Tank noch Heizöl vorhanden ist;
2. Die Reset-Taste (13) drücken;
3. Falls das Gerät nach Ausführung der genannten Schritte nicht funktioniert, den Abschnitt „STÖRUNGEN, URSACHEN UND ABHILFEN“ durchlesen und den Grund für den Funktionsausfall ermitteln.

Achtung



Das Gerät nie durch Abziehen des Netzsteckers ausschalten, da dies zu einer Überhitzung führen kann.

STILLSETZUNG

Zur Stillsetzung des Gerätes ist der Schalter (14) in die Position „0“ zu schalten oder die Kontrollvorrichtung zu betätigen (z.B. Einstellung des Thermostats auf eine niedrigere Temperatur). Der Brenner schaltet ab und der Ventilator arbeitet ca. 90 s weiter, bis die Brennkammer abgekühlt ist.

TRANSPORT UND HANDHABUNG

Achtung



Vor dem Ortswechsel des Gerätes sind die folgenden Maßnahmen zu ergreifen:

- Das Gerät gemäß den Anweisungen aus dem Abschnitt „STILLSETZUNG“ stoppen;
- Die elektrische Versorgung durch Abziehen des Netzsteckers abschalten;
- Abkühlung des Warmluftheizers abwarten.

Vor Anheben oder Versetzen des Warmluftheizers ist sicherzustellen, dass der Verschluss des Heizöltanks sicher befestigt ist.

Achtung



Während der Handhabung oder des Transports des Gerätes kann Heizöl auslaufen. Der Füllstopfen des Tanks gewährleistet keine Dichtheit, damit Luft eingeleitet und der Tank während des Gerätebetriebs entleert werden kann.

Der Warmluftheizer kann in der mobilen Version mit Laufrollen oder in der Hängeversion mit einem Trägergestell geliefert werden, das über Anker Elemente für die Befestigung mit Seilen oder Ketten verfügt. Im erstgenannten Fall braucht der Warmluftheizer lediglich am Stützgriff ergriffen und auf den Laufrollen verfahren zu werden. Im zweiten Fall ist das Gerät mit einem Gabelstapler o.ä. anzuheben.

In diesem Fall ist vor dem Transport zu prüfen, dass sich die Seile bzw. Ketten in unversehrtem Zustand befinden und sicher befestigt sind.

WARTUNG

Für einen einwandfreien Gerätebetrieb sind die Brennkammer, der Brenner und der Ventilator regelmäßig zu reinigen.

Achtung

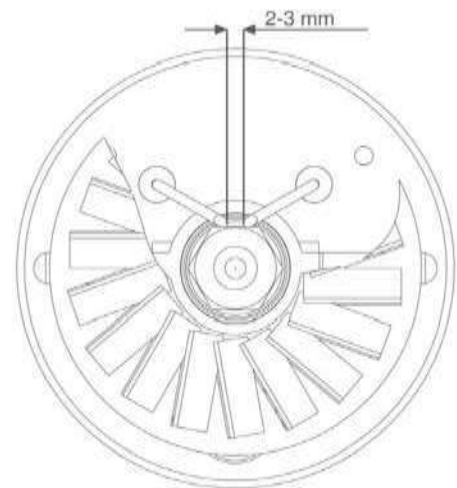


Vor Wartungsarbeiten sind die folgenden Maßnahmen zu ergreifen:

- Das Gerät gemäß den Anweisungen aus dem Abschnitt „STILLSETZUNG“ stoppen;
- Die elektrische Versorgung durch Abziehen des Netzsteckers abschalten;
- Abkühlung des Warmluftheizers abwarten.

Alle 50 Betriebsstunden:

- Filtereinsatz ausbauen, herausziehen und mit sauberem Heizöl reinigen;
- Äußeres Zylindergehäuse abbauen, die Innenseite und die Ventilatorschaufeln reinigen;
- Zustand der Kabel und der Hochspannungsstecker an den Elektroden kontrollieren;
- Brenner ausbauen und seine Bestandteile reinigen. Elektroden reinigen und Abstand auf den Wert einstellen, der im Abschnitt „EINSTELLUNG DER ELEKTRODEN“ angegeben ist.



STÖRUNGEN, URSACHEN UND ABHILFEN

STÖRUNG	RESET-TASTE (13)		URSACHE	BEHEBUNG	
• Ventilator läuft nicht an und Flamme zündet nicht	• Ausgeschaltet	-	• Steuereinrichtung falsch eingestellt	• Kontrollieren, dass die Steuereinrichtung korrekt eingestellt ist (z.B. die am Thermostat eingestellte Temperatur muss höher als die Raumtemperatur sein)	
			• Steuereinrichtung defekt	• Steuereinrichtung auswechseln	
• Ventilator startet nicht oder stoppt während des Anlaufs oder Betriebs	• Orangefarbene Blinkanzeige	-	• Keine Stromversorgung	• Stromwerte überprüfen • Funktionsfähigkeit und Stellung des Schalters überprüfen • Unversehrtheit der Sicherung überprüfen	
			• Spannung < 175 V	• Versorgungsspannung kontrollieren. Der Warmluftheizer startet automatisch neu, wenn die Spannung 190 V überschreitet.	
			• Spannung > 265 V	• Versorgungsspannung kontrollieren. Der Warmluftheizer startet automatisch neu, wenn die Spannung 250 V unterschreitet.	
• Ventilator stoppt während des Anlaufs oder Betriebs	BETRIEBSANZEIGE • Rote Daueranzeige	SELBSTDIAGNOSEANZEIGE • Orangefarbene Blinkanzeige	• Flamme vorhanden vor Zündung des Transformators	• Reinigen und Heizölrückstände aus der Brennkammer entfernen	
			• Fotozelle defekt	• Fotozelle ersetzen	
			• Motorwicklung unterbrochen oder durchgeschmolzen	• Motor ersetzen	
			• Motorlager blockiert	• Lager ersetzen	
			• Motorkondensator durchgeschmolzen	• Kondensator ersetzen	
			• Keine Zündung	• Verbindungen der Zündkabel an Elektroden und Transformator überprüfen	
				• Position der Elektroden und ihren Abstand gemäß Schema „EINSTELLUNG DER ELEKTRODEN“ überprüfen	
				• Sauberkeit der Elektroden überprüfen	
			• Zündungstransformator ersetzen		
			• Rote Blinkanzeige oder rot/grüne Blinkanzeige	• Flammenkontrollvorrichtung defekt	• Vorrichtung auswechseln
			• Fotozelle funktioniert nicht	• Fotozelle reinigen oder ersetzen	
			Heizölzufluss am Brenner nicht vorhanden oder ungenügend	• Unversehrtheit der Pumpe/Motor-Verbindung überprüfen	
• Überprüfen, ob im Heizölkreislauf Luft vorhanden ist; Dichtheit der Leitungen und der Filterdichtung überprüfen					
• Düse reinigen oder, sofern erforderlich, ersetzen					
• Magnetventil funktioniert nicht	• Elektrische Verbindung überprüfen • Thermostat LI überprüfen • Magnetventil reinigen und ggf. ersetzen				
• Interner Fehler der elektronischen Steuereinheit	• Steuereinheit zurücksetzen und mindestens zwei Anläufe versuchen. Wenn die Störung weiterbesteht, Steuereinheit auswechseln				
• Ventilator läuft an und Flamme brennt mit Rauchbildung	• Grüne Daueranzeige	-	• Verbrennungsluftzufuhr zu gering	• Allfällige Hindernisse oder Verstopfungen an Ansaug- und/oder Ausblasleitungen entfernen • Position des Lufteinstellungsringes überprüfen • Scheibe des Brenners reinigen	
			• Verbrennungsluftzufuhr zu groß	• Position des Lufteinstellungsringes überprüfen	
			• Verwendetes Heizöl verunreinigt oder enthält Wasser	• Gebrauchtes Heizöl durch sauberes Heizöl ersetzen • Heizölfilter reinigen	
			• Luft im Heizölkreislauf	• Dichtheit der Leitungen und des Heizölfilters kontrollieren	
			• Heizölmenge am Brenner zu gering	• Pumpendruckwert überprüfen • Düse reinigen bzw. ersetzen	
			• Heizölmenge am Brenner zu groß	• Pumpendruckwert überprüfen • Düse auswechseln	
			• Dichtung des Magnetventils defekt	• Magnetventil ersetzen	
• Warmluftheizer hält nicht an	• Grüne Daueranzeige	-	• Dichtung des Magnetventils defekt	• Magnetventil ersetzen	

Wenn mit den Kontrollen und Abhilfen die Störungsursache nicht ermittelt werden kann, ist unser autorisiertes Vertriebs- und Servicezentrum in Ihrer Nähe zu kontaktieren.

IMPORTANT

Before using the space heater, carefully read all of the instructions and follow them scrupulously.

The manufacturer cannot be held responsible for damage to persons and/or property caused by improper use of the equipment.

This instruction manual is an integral part of the equipment and must therefore be stored carefully and passed on with the unit in the event of a change of ownership.

GENERAL RECOMMENDATIONS

The space heaters run on diesel fuel. Direct combustion versions send hot air and combustion products into the room, while indirect combustion versions are fitted with a flue to discharge the fumes through the chimney.

Always follow local ordinances and codes when using this heater:

- Follow the instructions in this booklet very carefully;
- Use only in places free of flammable vapours or high dust content;
- Keep inflammable material at a safe distance from the heater (minimum 3 metres);
- Make sure fire fighting equipment is readily available;
- Ensure that the machine resting surface or ground is not made of flammable material;
- Make sure sufficient fresh outside air is provided according to the heater requirements. Direct combustion heaters should only be used in well vented areas in order to avoid carbon monoxide poisoning;
- the indirect combustion heater is installed near a chimney to take away the fumes (see the paragraph "FUMES FLUE POSITIONING DIAGRAM") and connected to an electrical switchboard;
- nothing is obstructing the aspiration and expulsion of air; movement of air may be obstructed in various ways including placing covers or other objects on the heater or positioning the heater too near a wall or other large object;
- In case of very low temperatures add kerosene to the heating oil;
- Make sure heater is always under surveillance and keep children and animals away from it;
- Before starting the heater always check free rotation of ventilator;
- Unplug heater when not in use.

SAFETY DEVICES

The heater is fit with an electronic device that controls the flame and the maximum safe temperature by means of a photocell and an overheat thermostat.

The electronic device controls start/stop times and trips the safety in case of malfunctions. It has reset button (13) that can assume different colours (Function Light) depending on the function mode:

- off: heater is in idle mode or in "stand-by" mode, waiting for heating request;
- steady green: heater functioning normally;
- steady red: heater in safety stop;
- flashing orange: heating interrupted due to excessive variations in voltage supply ($T < 175V$ or $T > 265V$); heating will resume automatically when voltage returns in range from 190 V and 250 V.

Warning



To restart heating after a safety stop, push reset button (13) for 2 seconds.

Warning



NEVER do more than two restarts in a row: uncombusted diesel fuel may accumulate in the

combustion chamber and suddenly flare up at the next restart.

If the safety stop persists, you have to find and eliminate the cause of the stop before you restart the heater. Push button (13) for at least 5 seconds to launch a self-diagnosis programme, after which the button will assume different colours (Self-diagnosis light) depending on the type of safety that tripped:

- flashing orange: false flame detected during restart cycle.
- flashing red: no flame during restart cycle.
- flashing red/green: no flame during work cycle.
- steady orange: internal error of electronic device.

Warning



See "TROUBLESHOOTING" to identify the cause of the malfunction.

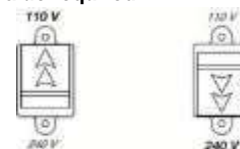
OPERATION

Before switching on the heater and, therefore, before plugging it into the electrical power supply, check that the power supply specifications are the same as those stated on the identification plate.

Warning



For models "DV" check that the arrows on the voltage supply selector key cover are pointing to the voltage value required.



If necessary:

- remove the cover;
- press deflector (17) to the position required;
- replace the protective cover.

Warning



- **The power line must be earthed and fitted with a residual current circuit breaker.**
- **The heater plug must be inserted into a socket equipped with a mains switch.**

The heater must be placed on a flat, stable, and levelled surface in order to prevent it from overturning and/or diesel leaks from the tank filler cap.

You can run the generator in manual by setting switch (14) to ON.

The generator can only work automatically when a control device, such as for example a thermostat or a timer, is connected to the heater.

Connection to the heater is made by removing the socket cover (15) and inserting the thermostat plug.

To start the machine you must:

- if connected to the thermostat, turn the switch to (ON +);
- if not connected to the thermostat, turn the switch to (ON);

Warning

At the end of the start cycle, the electronic control device causes button (13) to flash briefly to confirm completion of the heater start cycle.

When unit is started for the first time or is started after the oil tank has been totally emptied, the diesel flow to the burner may be impaired by air in the circuit. In this case the control box will cut out the heater and it might be necessary to renew the starting procedure once by depressing the reset button (13).

If the heater does not function, the first things to do are:

1. Check that the tank still contains some diesel;
2. Push reset button (13);
3. If the heater still does not function, see TROUBLESHOOTING to identify the cause of the malfunction.

Warning

Never stop the machine by unplugging the electrical plug: this could cause overheating.

STOPPING THE HEATER

Set main switch (14) on "0" position or turn thermostat or other control device on lowest setting.

The flame goes out and the fan continues to work for approximately 90 sec. cooling the combustion chamber.

TRANSPORT**Warning**

Before moving the heater:

- Stop the heater as indicated in the "STOP" paragraph;
- Cut electrical power by removing the plug from the electrical socket;
- Wait until the heater cools.

Before moving the heater, make sure the oil tank cap is securely attached.

Warning

Diesel may leak during handling and transport: the fuel tank cap is not sealed. This allows air to enter and allows the tank to be emptied while the heater is running.

The heater can be supplied in a mobile version (with wheels) or wall version mounted on a support structure with anchors for fastening by means of ropes or chains. To move the mobile version, just grip the heater by the support handle and roll it on

the wheels. The second version must be lifted by using a lift truck or similar equipment.

In this case, make sure that the ropes and/or chains are securely attached and that they are in perfect condition before you start to move the heater.

MAINTENANCE

To ensure correct heater function, you have to clean the combustion chamber, burner, and fan at regular intervals.

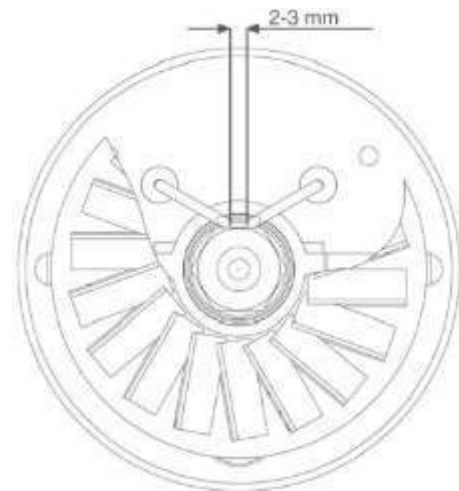
Warning

Before starting any maintenance procedure, ALWAYS:

- Stop the heater as indicated in the "STOP" paragraph;
- Cut electrical power by removing the plug from the electrical socket;
- Wait until the heater cools.

Every 50 hours of operation:

- Disassemble the filter cartridge, remove it, and clean it with clean diesel fuel;
- Disassemble the external cylindrical fairing and clean the inside and the fan blades;
- Check the condition of the leads and of the high-voltage connections to the electrodes;
- Disassemble the burner and clean all of its parts. Clean the electrodes and set the gap to the value specified in the paragraph "SETTING THE ELECTRODES".



TROUBLESHOOTING

PROBLEM	RESET BUTTON (13)		CAUSE	REMEDY			
• Motor does not start, no ignition	• Off	-	• Wrong setting of room thermostat or other control	• Check correct setting of heater control. If thermostat, make sure selected temperature is higher than room temperature			
			• Defective thermostat or other control	• Replace control device			
• Fan does not start or stops during start-up or heating	• Flashing orange	-	• No electrical current	• Check mains • Check proper positioning and functioning of switch • Check fuse			
			• Voltage below 175V	• Check supply voltage: heater will restart automatically when voltage exceeds 190 V			
			• Voltage above 265V	• Check supply voltage: heater will restart automatically when voltage is below 250 V			
• Fan stops during start-up or heating	• Steady red	SELF-DIAGNOSIS LIGHT	• Flashing orange	• Presence of flame before transformer ignites • Defective photocell • Replace photocell			
			• Defective electrical motor	• Replace electrical motor			
			• Defective electrical motor bearings	• Replace electrical motor bearings			
			• Burned out condenser	• Replace condenser			
			• Defective electric ignitor	• Check connection of H.T. wires to electrodes and transformer • Check electrodes setting (see scheme "SETTING THE ELECTRODES") • Check electrodes for cleanliness • Replace H.T. transformer			
				• Defective flame control box	• Replace control box		
				• Defective photocell	• Clean or replace photocell		
			• Insufficient or no fuel at burner	• Check state of motor-pump plastic coupling • Check for any air infiltrations in the fuel line by checking the air-tightness of the pipes and of the filter seal. • Clean or replace oil nozzle			
				• Defective solenoid • Defective electric ignitor	• Check electrical connection • Check thermostat LI • Clean solenoid valve and replace it if necessary		
				• Flashing orange	• Internal error of electronic device • Reset the device and attempt at least two starts. If the problem persists, replace the device		
			• Fan starts and flame lights, generating fumes	• Steady green	-	• Insufficient combustion air	• Make sure air inlet and outlet are free • Check the position of the air regulation ring • Clean burner disc
							• Excess combustion air
• Fuel contaminated or contains water	• Drain fuel in tank and load with clean fuel • Clean oil filter						
• Air leaks in fuel circuit	• Check the seals on the ducts and the diesel filter						
• Insufficient fuel at burner	• Check pump pressure • Clean or replace fuel nozzle						
	• Excess fuel at burner	• Check pump pressure • Replace nozzle					
• Heater does not stop	• Steady green	-	• Defective solenoid seal	• Replace complete solenoid			

If the heater is still not working properly, please contact your nearest authorized dealer.

IMPORTANT

Avant toute utilisation du générateur, nous vous prions de lire attentivement toutes les instructions pour l'emploi mentionnées ciaprès et d'en suivre scrupuleusement les indications.

Le constructeur n'est pas responsable pour les dommages aux personnes et/ou aux biens dus à une utilisation impropre de l'appareil.

Ce livret d'utilisation et d'entretien est partie intégrante de l'appareil. Il doit donc être conservé soigneusement et accompagner l'appareil en cas de revente.

CONSEILS D'ORDRE GÉNÉRAL

Les générateurs d'air chaud fonctionnent au fuel. Les générateurs à combustion directe répandent dans l'air ambiant, de l'air chaud et les produits de la combustion, alors que les générateurs à combustion indirecte sont dotés d'un raccord permettant d'éliminer les fumées à travers un conduit de cheminée.

Les conditions d'installation et d'utilisation doivent respecter les normes et les lois en vigueur relatives à l'utilisation de l'appareil.

Il convient de s'assurer que :

- les instructions contenues dans ce livret soient suivies scrupuleusement ;
- le générateur ne soit pas installé dans des locaux où il y aurait des risques d'explosion ou d'incendie ;
- des matériaux inflammables ne soient pas déposés à côté de l'appareil (la distance minimum doit être de 3 mètres) ;
- de mesures suffisantes de prévention anti-incendie aient été prévues ;
- le sol destiné à recevoir la machine ne soit pas en matériau inflammable ;
- l'aération du local dans lequel se trouve le générateur soit garantie et suffisante pour les nécessités du générateur, et en particulier, pour le générateurs à combustion directe le renouvellement d'air doit être évalué en considérant que ce générateur envoie dans la pièce aussi bien de l'air chaud que les produits de combustion ;
- le générateur à combustion indirecte soit installé près d'une cheminée pour l'évacuation des fumées (voir paragraphe "SCHÉMA DE POSITIONNEMENT DU CONDUIT DE FUMÉES") et relié à un coffret électrique.
- il n'y ait pas d'obstacles ou d'obstructions à l'aspiration et à la sortie de l'air, tels que des toiles ou des couvertures étendues sur l'appareil ou sur les parois, ou des objets encombrants à côté du générateur ;
- du kérosène soit rajouté dans le réservoir si la température de la pièce est très basse ;
- le générateur soit contrôlé avant sa mise en marche et régulièrement surveillé durant son utilisation; il faut éviter que des enfants ou des animaux non surveillés s'en approchent ;
- au début de chaque période d'utilisation, avant de brancher la fiche dans la prise électrique, contrôler que le ventilateur tourne librement ;
- à la fin de chaque période d'utilisation enlever la fiche de la prise de courant.

DISPOSITIFS DE SECURITE

Le générateur est doté d'une cellule photoélectrique de contrôle de la flamme et d'un thermostat de surchauffe pour le contrôle de la température maximale.

Le boîtier électronique gère les temps de mise en marche, d'extinction et d'intervention des sécurités en cas de dysfonctionnement ; il est en outre doté d'un poussoir de réarmement (13) dont la couleur change en fonction du mode de fonctionnement (LUMIÈRE FONCTIONNEMENT) :

- éteint : la machine est en condition de veille, en attente de demande de chauffage.
- vert fixe : la machine fonctionne correctement.
- rouge fixe : la machine est en condition d'arrêt de sécurité.
- orange clignotant : fonctionnement interrompu suite à des variations excessives de tension d'alimentation ($T < 175V$ ou $T > 265V$) ; le fonctionnement reprendra automatiquement lorsque la valeur de tension sera à nouveau comprise entre 190 V et 250 V.

Attention

Après un blocage de sécurité, il est nécessaire d'enfoncer le poussoir de réarmement (13) pendant 3 secondes pour relancer le fonctionnement (LUMIÈRE AUTODIAGNOSTIC).

Attention

Ne jamais effectuer plus de deux redémarrages consécutifs : le fuel imbrûlé peut s'accumuler dans la chambre de combustion et s'enflammer soudainement lors de la deuxième mise en marche.

Si l'interruption persiste, avant de redémarrer le générateur il est nécessaire d'identifier et de supprimer la cause à l'origine de l'interruption. Enfoncer le poussoir (13) pendant au moins 5 secondes pour lancer un programme d'autodiagnostic au terme duquel la lumière du poussoir changera en fonction du type d'intervention :

- orange clignotant : détection de fausse flamme pendant le cycle de démarrage.
- rouge clignotant : absence de flamme pendant le cycle de démarrage.
- rouge/vert clignotant : absence de flamme pendant le cycle de fonctionnement.
- orange fixe : erreur interne du boîtier électronique.

Attention

Consulter le paragraphe "ANOMALIES DE FONCTIONNEMENT, CAUSES ET SOLUTIONS" pour identifier la cause du dysfonctionnement.

MISE EN MARCHÉ

Avant de mettre en marche le générateur et donc, avant de le brancher au réseau électrique d'alimentation, contrôler que les caractéristiques du réseau électrique correspondent à celles indiquées sur la plaquette de fabrication.

Attention

Sur les modèles "DV", contrôler que les flèches sur le couvercle du bouton de sélection de la tension d'alimentation soient en vis-à-vis de la valeur de tension souhaitée.

**Si nécessaire :**

- retirer le couvercle ;
- enfoncer le déviateur (17) sur la position souhaitée ;
- remonter le couvercle de protection.

Attention


- La ligne électrique d'alimentation du générateur doit être pourvue d'une mise à la terre et d'un disjoncteur magnéto-thermique avec un différentiel.
- La fiche électrique du générateur doit être reliée à une prise munie d'un interrupteur de sectionnement.

Le générateur doit être placé sur une surface plane, stable et nivelée, de façon à éviter qu'il se renverse ou que du fuel puisse sortir par le bouchon de remplissage du réservoir.

Le générateur peut fonctionner en mode manuel en plaçant l'interrupteur (14) sur la position ON.

Le générateur peut fonctionner en mode automatique uniquement lorsqu'un dispositif de contrôle est connecté (par ex. un thermostat ou une montre). La connexion au générateur doit être faite en retirant le couvercle de la prise (15) et en branchant la fiche du thermostat.

Pour démarrer la machine:

- si elle est pilotée par le thermostat, placer l'interrupteur sur la position (ON + );
- si elle n'est pas pilotée par le thermostat, placer l'interrupteur sur la position (ON).

Attention



Au terme du cycle de démarrage, le poussoir (13) du boîtier électronique de contrôle clignote brièvement en rouge pour confirmer l'achèvement du cycle d'allumage du générateur.

A la première mise en service ou après la vidange totale du circuit du fuel, le flux du fuel au gicleur peut être insuffisant et causer l'intervention du coffret de contrôle de la flamme; le générateur alors s'arrête. Dans ce cas pousser le bouton de réarmement (13) et faire redémarrer l'appareil.

Au cas où la machine ne fonctionnerait pas, les premières opérations à faire sont les suivantes :

1. Contrôler que le réservoir contient encore du fuel ;
2. Pousser le bouton de réarmement (13) ;
3. Si après ces opérations le générateur ne fonctionne pas, consulter le paragraphe "ANOMALIES DE FONCTIONNEMENT, CAUSES ET SOLUTIONS" et découvrir la cause qui empêche le fonctionnement.

Attention



Ne jamais arrêter la machine en retirant la prise de courant : cette manoeuvre risque de provoquer une surchauffe.

ARRÊT

Pour arrêter le fonctionnement du générateur mettre l'interrupteur (14) sur la position "0" ou agir sur le dispositif de contrôle, (par ex., en réglant le thermostat sur une température plus basse). La flamme s'éteint mais le ventilateur continue de fonctionner pendant environ 90 secondes pour refroidir la chambre de combustion.

TRANSPORT ET DEPLACEMENT

Attention



Avant de déplacer l'appareil il faut :

- Arrêter le générateur en suivant les indications du paragraphe "ARRÊT" ;
- Débrancher l'alimentation électrique en enlevant la fiche de la prise de courant ;
- Attendre que le générateur soit froid.

Avant de soulever ou de déplacer le générateur s'assurer que le bouchon du réservoir soit bien fixé.

Attention



En cours de déplacement et de transport du fuel peut s'échapper : en effet, le bouchon de remplissage du réservoir n'est pas étanche afin de permettre l'introduction d'air dans le réservoir et l'aspiration du fuel pendant le fonctionnement de la machine.

Le générateur peut être fourni en version mobile, muni de roues, ou en version suspendue, monté sur une structure de support avec des ancrages pour le fixage qui doit être effectué avec l'aide de sangles ou de chaînes. Dans le premier cas, pour le transport il est suffisant

de saisir le générateur par la poignée de soutien et de le faire glisser sur les roues. Dans le deuxième cas le soulèvement doit être effectué avec un chariot élévateur ou un équipement similaire.

Dans ce cas, contrôler le bon accrochage des sangles et/ou chaînes, leur intégrité et leur solidité avant de procéder au levage.

ENTRETIEN

Pour que l'appareil fonctionne régulièrement, il est nécessaire de nettoyer périodiquement la chambre de combustion, le brûleur et le ventilateur.

Attention

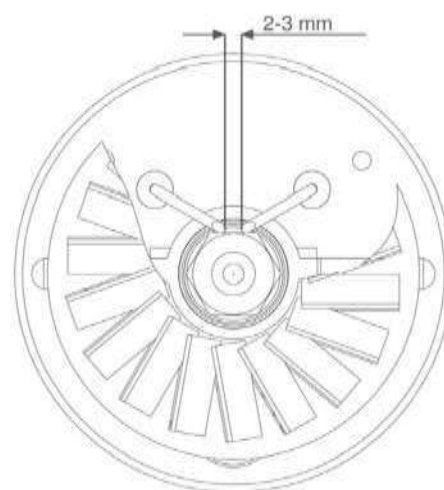


Avant de commencer une quelconque opération d'entretien il faut :

- Arrêter le générateur en suivant les indications du paragraphe "ARRÊT" ;
- Débrancher l'alimentation électrique en enlevant la fiche de la prise de courant ;
- Attendre que le générateur soit froid.

Toutes les 50 heures de fonctionnement il est nécessaire de:

- Démontez la cartouche du filtre, l'extraire et la nettoyer avec du fuel propre ;
- Démontez la carrosserie externe cylindrique et nettoyer la partie interne et les pales du ventilateur ;
- Contrôler l'état des câbles et des connexions haute tension sur les électrodes ;
- Démontez le brûleur et en nettoyer les différentes parties, nettoyer les électrodes et régler leur distance en respectant les valeurs indiquées dans le schéma "REGLAGE DES ELECTRODES".



ANOMALIES DE FONCTIONNEMENT, CAUSES ET SOLUTIONS

ANOMALIE DE FONCTIONNEMENT	POUSOIR DE RÉARMEMENT (13)		CAUSE	SOLUTION		
• Le ventilateur ne démarre pas et la flamme ne s'allume pas		• Éteinte	-	• Vérifier que le réglage du dispositif de contrôle soit correct (par ex. la température choisie sur le thermostat doit être supérieure à la température du local)		
			• Dispositif de contrôle défectueux	• Remplacer le dispositif de contrôle		
• Le ventilateur ne démarre pas ou s'arrête pendant le démarrage ou le fonctionnement		• Orange clignotante	-	• Vérifier les caractéristiques de l'installation • électrique		
			• Le courant électrique n'arrive pas	• Vérifier le fonctionnement et la position de l'interrupteur		
			• La tension est inférieure à 175V	• Vérifier l'efficacité du fusible		
			• La tension est supérieure à 265V	• Contrôler la tension d'alimentation Le générateur redémarre automatiquement lorsque la tension atteint 190 V • Contrôler la tension d'alimentation Le générateur redémarre automatiquement lorsque la tension redescend à 250 V		
• Le ventilateur s'arrête pendant la mise en marche ou le fonctionnement	LUMIÈRE FONCTIONNEMENT	• Rouge fixe	LUMIÈRE AUTODIAGNOSTIC	• Orange clignotante	• Présence de flamme avant l'allumage du transformateur	• Nettoyer et supprimer tout résidu de fuel dans la chambre de combustion
					• Cellule photoélectrique défectueuse	• Remplacer la cellule photoélectrique
					• Bobinage du moteur brûlé ou interrompu	• Remplacer le moteur
					• Roulements du moteur bloqués	• Remplacer les roulements
					• Condensateur du moteur brûlé	• Remplacer le condensateur
					• L'allumage ne fonctionne pas	• Vérifier les branchements des câbles • d'allumage aux électrodes et au transformateur • Vérifier la position des électrodes et leur distance selon le schéma "REGLAGE DES ELECTRODES"
					• Rouge clignotante ou rouge/verte clignotante	• Vérifier que les électrodes soient propres
					• Le coffret de contrôle de la flamme défectueux	• Remplacer le transformateur d'allumage
					• La cellule photo ne fonctionne pas	• Remplacer le coffret
					• Le fuel n'arrive pas au brûleur ou arrive en quantité insuffisante	• Nettoyer la cellule photo ou la remplacer • Contrôler l'efficacité du raccord moto-pompe • Contrôler qu'il n'y ait pas d'infiltrations d'air dans le circuit du fuel en vérifiant l'étanchéité des tuyaux et des joints du filtre • Nettoyer ou s'il le faut changer le gicleur
					• L'électrovanne ne fonctionne pas	• Contrôler le branchement électrique • Contrôler le thermostat LI • Nettoyer et éventuellement remplacer l'électro-vanne
				• Le ventilateur démarre et la flamme s'allume mais produit de la fumée		• Verte fixe
	• L'air de combustion est insuffisant	• Enlever tous les obstacles ou obstructions à l'aspiration ou à la sortie de l'air • Vérifier la position du volet de réglage de l'air • Nettoyer le disque du brûleur				
	• L'air de combustion est excessif	• Vérifier la position du volet de réglage de l'air				
	• Le fuel utilisé est sale ou contient de l'eau	• Vidanger et remplacer par du fuel propre • Nettoyer le filtre du fuel				
	• Infiltrations d'air dans le circuit du fuel	• Vérifier l'étanchéité des tuyaux et du filtre à fuel				
	• Quantité insuffisante de fuel au brûleur	• Vérifier la valeur de la pression de la pompe • Nettoyer et remplacer le gicleur				
	• Quantité excessive de fuel au brûleur	• Vérifier la valeur de la pression de la pompe • Remplacer le gicleur				
• Le générateur ne s'arrête pas		• Verte fixe	-	• L'électrovanne ne ferme pas	• Remplacer le corps de l'électrovanne	

Si ces contrôles et ces solutions ne sont pas la cause du mauvais fonctionnement du générateur, veuillez contacter notre plus proche centre de vente - assistance autorisé.

ВАЖНО

Перед использованием генератора рекомендуется внимательно прочесть все инструкции по эксплуатации, приведенные далее, и тщательно выполнять содержащиеся в них указания.

Изготовитель не несет ответственности за физический и/или материальный ущерб, возникший в результате ненадлежащего использования оборудования.

Настоящий сборник инструкций по эксплуатации и техобслуживанию является неотъемлемой частью оборудования, поэтому его необходимо бережно хранить и, в случае перехода права собственности, передать вместе с оборудованием.

ОБЩИЕ РЕКОМЕНДАЦИИ

Генераторы горячего воздуха используют для работы дизельное топливо. Теплогенераторы прямого действия подают в помещение горячий воздух и продукты сгорания, а теплогенераторы непрямого действия оборудованы подключением для отвода продуктов сгорания через дымовую трубу.

В условиях эксплуатации должны соблюдаться правила и законы, касающиеся сферы эксплуатации данного прибора.

Рекомендуется убедиться, что:

- инструкции, содержащиеся в данном руководстве, тщательно соблюдаются;
- теплогенератор не установлен в помещениях, в которых существует опасность взрыва, или же которые легко воспламеняются;
- воспламеняющиеся материалы не находятся рядом с прибором (минимальное расстояние должно составлять 3 м);
- были предусмотрены достаточные меры предотвращения пожара;
- Проконтролировать, чтобы поверхность или пол, на котором помещается машина, не были сделаны из легковоспламеняющегося материала;
- гарантируется вентиляция помещения, в котором находится генератор, и она достаточна для рабочих нужд самого теплогенератора. В частности, для теплогенератора прямого сгорания воздухообмен должен рассчитываться с учетом того, что прибор подает в помещение как горячий воздух, так и продукты сгорания;
- теплогенератор с непрямым сгоранием устанавливается рядом с дымоходной трубой (см. параграф "Схема установки дымовой трубы") и подключается к электрическому щиту;
- отсутствуют препятствия или загромождение приточных и/или напорных воздуховодов, напр., тряпки или накидки, положенные на прибор или повешенные на стены, или же громоздкие предметы, находящиеся рядом с прибором;
- в бак был добавлен керосин, если температура окружающей среды слишком низкая;
- теплогенератор был проверен перед пуском в эксплуатацию и периодически контролируется во время эксплуатации: в частности, должно быть предотвращено приближение детей и/или животных без надзора;
- перед началом каждого использования, перед тем, как подключить вилку к розетке, проверить, что вентилятор свободно вращается;
- после каждого использования электрическая вилка была отключена от розетки.

УСТРОЙСТВА БЕЗОПАСНОСТИ

Генератор оснащен электронной аппаратурой для контроля пламени и максимальной безопасной температуры с помощью фотозлемента и термовыключателя перегрева.

Электронная аппаратура управляет временем запуска, выключения и срабатывания защиты в случае сбоев в работе, имеется также кнопка сброса (13), которая может принимать разный цвет (индикатор работы) в зависимости от рабочего режима:

- погашена, когда агрегат находится в паузе или ожидании запроса на нагрев.

- постоянный зеленый, когда агрегат нормально работает;
- постоянный красный, когда агрегат заблокирован для безопасности
- мигающий оранжевый, когда работа приостановлена из-за чрезмерных перепадов напряжения питания ($T < 175$ В или $T > 265$ В); работа автоматически возобновляется при стабилизации напряжения в диапазоне от 190 В до 250 В.

Внимание



В случае блокировки по безопасности для запуска в работу необходимо нажимать кнопку сброса (13) в течение 3 секунды.

Внимание



Никогда не выполнять более двух запусков подряд: несгоревшее дизельное топливо может скопиться в камере сгорания и внезапно воспламениться при очередном пуске.

Если блокировка безопасности постоянно повторяется, то перед запуском генератора следует выяснить и устранить причину останова. Если нажимать кнопку (13) не менее 5 секунд, то запускается программа самодиагностики, а кнопка принимает различный цвет (индикатор самодиагностики) в зависимости от типа сработавшей защиты:

- мигающий оранжевый, при обнаружении ложного пламени во время цикла запуска.
- мигающий красный, в случае отсутствия пламени во время цикла запуска.
- мигающий красный/зеленый, в случае отсутствия пламени во время рабочего цикла.
- постоянный оранжевый, в случае внутренней ошибки в электронной аппаратуре.

Внимание



Для выявления причины сбоя обратиться к параграфу «НЕИСПРАВНОСТИ В РАБОТЕ: ПРИЧИНЫ И СПОСОБЫ УСТРАНЕНИЯ»

ПУСК В ЭКСПЛУАТАЦИЮ

Перед включением генератора, то есть перед подсоединением его к сети электропитания, необходимо проверить, что характеристики сети электропитания соответствуют данным, приведенным на идентификационной табличке.

Внимание



На моделях "DV" проверить, что крышка клавиши переключения напряжения расположена так, что стрелки на ней указывают на нужное значение напряжения.



При необходимости:

- снять крышку;
- установить переключатель (17) в нужное положение;

- вернуть на место защитную крышку.

Внимание




- Электрическая линия питания теплогенератора должна быть оборудована заземлением и дифференциальным термомангнитным выключателем.
- Электрическая вилка теплогенератора должна подключаться к розетке, оборудованной выключателем.

Теплогенератор должен находиться на плоской и ровной поверхности для того, чтобы избежать опрокидывания машины и/или утечки дизельного топлива из сливной крышки бака.

Генератор может работать в ручном режиме, если установить выключатель (14) в положение ВКЛ (ON).

Теплогенератор может работать в автоматическом режиме только тогда, когда контролирующее устройство, такое как термостат или таймер, подключен к теплогенератору. Подключение к теплогенератору должно выполняться, снимая крышку разъема (15) и подключая вилку термостата.

Для включения прибора необходимо:

- если она подключена к термостату, переведите выключатель в положение (ВКЛ + 
- если она не подключена к термостату, переведите выключатель в положение (ВКЛ);

Внимание



По завершении цикла запуска электронная аппаратура контроля выдает краткое мигание красного индикатора кнопки (13) для подтверждения того, что цикл зажигания генератора завершен.

При первом пуске в эксплуатацию или же после полного опорожнения топливной системы, приток топлива на форсунку может быть недостаточен, и это может привести к срабатыванию контрольного оборудования пламени, останавливающего теплогенератор. В этом случае, нажмите кнопку восстановления рабочего состояния (13) и перезапустите теплогенератор.

Если он не работает, то первыми операциями, которые нужно выполнить, являются следующие:

1. Проверить наличие топлива в баке;
2. Нажать кнопку восстановления рабочего состояния (13);
3. Если же после выполнения этих действий теплогенератор не работает, то см. Параграф "НЕИСПРАВНОСТИ В РАБОТЕ, ПРИЧИНЫ И СПОСОБЫ УСТРАНЕНИЯ" и найдите причину неисправности.

Внимание



Никогда не останавливать машину, выдернув вилку из розетки, это может привести к перенагреванию.

ОСТАНОВКА

Для остановки работы прибора необходимо перевести выключатель (14) в положение "0" или же воспользоваться контрольным устройством (напр., отрегулировать термостат на более низкую температуру). Пламя погаснет, и вентилятор продолжит работу в течение 90 сек., охлаждая камеру сгорания.

ПЕРЕВОЗКА И ПЕРЕМЕЩЕНИЕ

Внимание



- Прежде чем перемещать устройство, необходимо:
- Выключить прибор так, как описано в параграфе "ОСТАНОВКА";
 - Отключить электрическое питание, вынув вилку из электрической розетки;
 - Дождаться охлаждения прибора.

Перед подъемом или перемещением генератора необходимо убедиться, что пробка топливного бака хорошо затянута.

Внимание



В время транспортировки может наблюдаться потеря дизельного топлива: заливная пробка бака не гарантирует герметичность, чтобы обеспечить поступление воздуха при опорожнении резервуара во время работы агрегата.

Перед подъемом или перемещением генератора необходимо убедиться, что пробка топливного бака хорошо затянута. Генератор может поставляться в передвижной версии, оборудованным колесами, или же в навесной, установленном на опорную конструкцию с анкерами для крепления при помощи тросов или цепей. В первом случае для перевозки достаточно взять теплогенератор за ручки отвезти его. Во втором случае подъем следует выполнять погрузчиком или подобным ему оборудованием.

В этом случае необходимо убедиться в правильности крепления тросов и/или цепей, в их целостности и прочности прежде чем приступить к передвижению генератора.

ОБСЛУЖИВАНИЕ

Для исправной работы оборудования необходимо периодически очищать камеру сгорания, горелку и вентилятор.

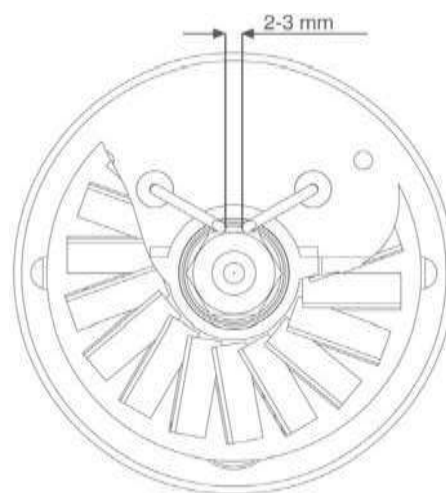
Внимание



- Перед перемещением прибора необходимо:
- Выключить прибор так, как описано в параграфе "ОСТАНОВКА";
 - Отключить электрическое питание, вынув вилку из электрической розетки;
 - Дождаться охлаждения прибора.

Через каждые 50 часов работы необходимо:

- Снять патрон фильтра, вынуть его и промыть в чистом дизельном топливе;
- Снять наружную цилиндрическую обшивку и очистить внутреннюю сторону, а также лопасти вентилятора;
- Проверить состояние кабелей и точек подключения высокого напряжения на электродах;
- Снять горелку, очистить ее части, очистить электроды и отрегулировать зазор до указанного значения на схеме "РЕГУЛИРОВКА ЭЛЕКТРОДОВ".



НЕИСПРАВНОСТИ В РАБОТЕ: ПРИЧИНЫ И СПОСОБЫ УСТРАНЕНИЯ

НЕИСПРАВНОСТИ В РАБОТЕ	КНОПКА СБРОСА (13)		ПРИЧИНЫ	СПОСОБЫ УСТРАНЕНИЯ			
• Вентилятор не включается и пламя не воспламеняется		• Погашено	• Неправильная регулировка контрольного устройства	• Проверить, чтобы регулировка контрольного устройства была правильной (напр., выбранная на термостате температура должна быть выше температуры окружающей среды)			
			• Неисправно контрольное устройство	• Заменить контрольное устройство			
• Вентилятор не запускается или останавливается при запуске или работе		• Мигающий оранжевый	• Отсутствует электропитание	• Проверить характеристики электросистемы • Проверить исправность и расположение выключателя • Проверить сохранность предохранителя			
			• Напряжение ниже 175 В	• Проверить напряжение питания: генератор запускается автоматически, когда напряжение превышает 190 В			
			• Напряжение выше 265 В	• Проверить напряжение питания: генератор запускается автоматически, когда напряжение падает ниже 250 В			
• Вентилятор останавливается при запуске или работе	ИНДИКАТОР РАБОТЫ	ИНДИКАТОР САМОДИАГНОСТИКИ	• Мигающий оранжевый	• Наличие пламени до включения трансформатора • Неисправный фотоэлемент	• Очистить и удалить остаток дизельного топлива из камеры сгорания • Заменить фотоэлемент		
			• Мигающий красный или мигающий красный/зеленый	• Обмотка двигателя перегорела или оборвана	• Заменить двигатель		
				• Подшипники двигателя заклинены	• Заменить подшипники		
				• Конденсатор двигателя перегорел	• Заменить конденсатор		
			• Мигающий красный или мигающий красный/зеленый	• Зажигание не работает	• Проверить подключение проводников зажигания к электродам и трансформатору • Проверить положение электродов и их зазор по схеме "РЕГУЛИРОВКА ЭЛЕКТРОДОВ" • Убедиться, что электроды чистые • Заменить трансформатор зажигания		
				• Неисправно контрольное оборудование пламени	• Заменить оборудование		
				• Неисправен фотоэлемент	• Очистить фотоэлемент или заменить его		
			• Мигающий красный или мигающий красный/зеленый	• Не поступает топливо на горелку или же оно поступает в недостаточном количестве	• Проверить сохранность муфты насос-двигатель • Проверить отсутствие попадания воздуха в топливную систему, проверяя герметичность труб и уплотнения фильтра • Очистить или, при необходимости, заменить форсунку		
				• Неисправен электроклапан	• Проверить электрическое подключение • Очистить и при необходимости заменить электроклапан • Проверить термостат LI		
					• Постоянный оранжевый	• Внутренняя ошибка электронной аппаратуры • Выполнить сброс аппаратуры и повторить попытку запуска не менее двух раз: если проблема остается, заменить аппаратуру	
			• Вентилятор запускается, а пламя загорается, начиная дымить	ИНДИКАТОР РАБОТЫ	ИНДИКАТОР САМОДИАГНОСТИКИ	• Недостаточный объем воздуха для сгорания топлива	• Удалите все препятствия и засорения с приточного и напорного воздуховода
							• Проверьте положение регулировочного кольца воздуха
• Очистите диск горелки							
• Чрезмерное количество воздуха для сгорания	• Проверьте положение регулировочного кольца воздуха						
	• Замените используемое топливо чистым						
• Используемое топливо грязное или содержит воду	• Очистите фильтр дизельного топлива						
• Попадание воздуха в топливную систему	• Проверьте герметичность труб и фильтра дизельного топлива						
• Недостаточная подача топлива в горелку	• Проверить давление насоса						
	• Очистить или заменить форсунку						
• Чрезмерное количество топлива в горелке	• Проверить давление насоса						
	• Заменить форсунку						
• Генератор не останавливается	• Постоянный зеленый		• Плохая герметичность электроклапана	• Заменить корпус электроклапана			

Если используя приведенные выше проверки и способы устранения не была обнаружена причина неисправности, просим вас обратиться в ближайший официальный центр продаж и сервисного обслуживания.

IMPORTANTE

Prima di usare il generatore, si prega di leggere con attenzione tutte le istruzioni d'uso riportate di seguito e di seguirne scrupolosamente le indicazioni.

Il costruttore non è responsabile per danni a cose e/o persone derivanti da uso improprio dell'apparecchio.

Questo libretto di uso e manutenzione costituisce parte integrante dell'apparecchio e deve quindi essere conservato con cura e accompagnare l'apparecchio in caso di passaggio di proprietà.

RACCOMANDAZIONI GENERALI

I generatori d'aria calda funzionano usando gasolio come combustibile. Quelli a combustione diretta immettono nell'ambiente l'aria calda e i prodotti della combustione, mentre quelli a combustione indiretta sono provvisti di raccordo fumario per lo smaltimento dei fumi attraverso il camino.

Le condizioni di impiego devono rispettare le regolamentazioni e le leggi in vigore relative all'utilizzazione dell'apparecchio.

È buona regola assicurarsi che:

- le istruzioni contenute nel presente manuale siano seguite scrupolosamente;
- il generatore non sia installato in locali in cui esiste il pericolo di esplosione o che temono il fuoco;
- materiali infiammabili non siano depositati nelle vicinanze dell'apparecchio (la distanza minima deve essere pari a 3 m);
- siano state previste sufficienti misure di prevenzione incendio;
- controllare che la superficie o pavimento di appoggio della macchina non sia in materiale infiammabile.
- l'aerazione del locale nel quale si trova il generatore sia garantita e sia sufficiente al fabbisogno del generatore medesimo; in particolare, per il generatore a combustione diretta il ricambio d'aria deve essere stimato considerando che il generatore immette nell'ambiente sia l'aria calda sia i prodotti della combustione;
- il generatore a combustione indiretta sia installato vicino ad un camino per l'evacuazione dei fumi (vedere paragrafo "SCHEMA DI POSIZIONAMENTO TUBO FUMI") e collegato ad un quadro elettrico;
- non vi siano ostacoli od ostruzioni ai condotti di aspirazione e/o di mandata dell'aria, come teli o coperte adagiati sull'apparecchio o pareti od oggetti ingombranti vicini al generatore;
- sia aggiunto del kerosene nel serbatoio, se la temperatura dell'ambiente è molto bassa;
- il generatore sia controllato prima della messa in funzione e sorvegliato regolarmente durante l'uso; in particolare l'avvicinamento non sorvegliato di bambini e/o animali deve essere impedito;
- all'inizio di ogni esercizio d'uso, prima di inserire la spina nella presa elettrica, controllare che il ventilatore giri liberamente;
- al termine di ogni esercizio d'uso la spina elettrica sia stata estratta dalla presa.

DISPOSITIVI DI SICUREZZA

Il generatore è dotato di un'apparecchiatura elettronica per il controllo della fiamma e della temperatura massima di sicurezza attraverso una fotocellula ed un termostato di sovrariscaldamento.

L'apparecchiatura elettronica gestisce i tempi di avviamento, spegnimento e di intervento di sicurezza in caso di anomalie di funzionamento ed è dotata di un pulsante di riarmo (13) che può assumere colori diversi (Luce Funzionamento) a seconda del modo di funzionamento:

- spento, quando la macchina è in pausa o "stand-by", in attesa della richiesta di riscaldamento.
- verde fisso, quando la macchina è in funzionamento regolare;
- rosso fisso, quando la macchina è in blocco di sicurezza
- arancione lampeggiante, quando il funzionamento è sospeso per variazioni eccessive della tensione di alimentazione ($T < 175V$ o $T > 265V$); il funzionamento riprende automaticamente al ristabilirsi della tensione entro valori compresi nell'intervallo fra 190 V e 250 V.

Attenzione



In caso di blocco di sicurezza per riavviare il funzionamento è necessario premere il pulsante di riarmo (13) per 3 secondi.

Attenzione



Non effettuare mai più di due ripartenze successive: gasolio incombusto può accumularsi nella camera di combustione e incendiarsi improvvisamente alla successiva riaccensione.

Se il blocco di sicurezza persiste, prima di riavviare il generatore si deve individuare ed eliminare la causa che ha prodotto l'arresto. Premendo il pulsante (13) per almeno 5 secondi, si avvia un programma di autodiagnosi, in seguito al quale il pulsante assume colorazioni diverse (Luce autodiagnosi) a seconda del tipo di intervento di sicurezza:

- arancione lampeggiante, in caso di rilevazione falsa fiamma durante il ciclo di avviamento.
- rosso lampeggiante, in caso di assenza fiamma durante il ciclo di avviamento.
- rosso/verde lampeggiante, in caso di assenza fiamma durante il ciclo di funzionamento.
- arancione fisso, in caso di errore interno dell'apparecchiatura elettronica.

Attenzione



Consultare il paragrafo "INCONVENIENTI DI FUNZIONAMENTO, CAUSE E RIMEDI" per individuare la causa del malfunzionamento

MESSA IN FUNZIONE

Prima di mettere in funzione il generatore e, quindi, prima di collegarlo alla rete elettrica di alimentazione si deve controllare che le caratteristiche della rete elettrica di alimentazione corrispondano a quelle riportate sulla targhetta di identificazione.

Attenzione



Per modelli "DV" controllare che il coperchio del tasto di selezione della tensione di alimentazione sia orientato con frecce indicanti il valore di tensione desiderato.



Se necessario:

- rimuovere il coperchio;
- premere il deviatore (17) nella posizione desiderata;
- montare il coperchio di protezione.

Attenzione




- La linea elettrica di alimentazione del generatore deve essere provvista di messa a terra e di interruttore magneto-termico differenziale.
- La spina elettrica del generatore deve essere allacciata ad una presa munita di interruttore di sezionamento.

Il generatore deve essere disposto su una superficie piana, stabile e livellata, in modo da evitare ribaltamenti della macchina e/o fuoriuscite di gasolio dal tappo di carico del serbatoio.

Il generatore può funzionare in modo manuale disponendo l'interruttore (14) nella posizione (ON).

Il generatore può funzionare in modo automatico solo quando un dispositivo di controllo, quale, ad es., un termostato o un orologio, sia collegato al generatore. Il collegamento al generatore deve essere fatto rimuovendo il coperchio della presa (15) e inserendo la spina del termostato.

Per avviare la macchina si deve:

- se collegata al termostato, disporre l'interruttore nella posizione (ON + );
- se non collegata al termostato, disporre l'interruttore nella posizione (ON);

Attenzione



Al termine del ciclo di avviamento, l'apparecchiatura elettronica di controllo emette un breve lampeggio rosso del pulsante (13) che conferma il completamento del ciclo di accensione del generatore.

Alla prima messa in servizio o dopo lo svuotamento completo del circuito del gasolio, il flusso di gasolio all'ugello può essere insufficiente e causare l'intervento dell'apparecchiatura di controllo di fiamma che arresta il generatore; in questo caso, premere il pulsante di riarmo (13) e riavviare l'apparecchio.

In caso di mancato funzionamento le prime operazioni da farsi sono le seguenti:

1. Controllare che il serbatoio contenga ancora del gasolio;
2. Premere il pulsante di riarmo (13);
3. Se dopo tali operazioni il generatore non funziona, si deve consultare il paragrafo "INCONVENIENTI DI FUNZIONAMENTO, CAUSE E RIMEDI" e scoprire la causa del mancato funzionamento.

Attenzione



Non fermare mai la macchina rimuovendo la spina elettrica: potrebbe provocare surriscaldamento.

ARRESTO

Per arrestare il funzionamento dell'apparecchio si deve disporre l'interruttore (14) nella posizione "0" o agire sul dispositivo di controllo, (ad es., regolando il termostato ad una temperatura più bassa). La fiamma si spegne e il ventilatore continua a funzionare per circa 90 sec. raffreddando la camera di combustione.

TRASPORTO E MOVIMENTAZIONE

Attenzione



Prima di spostare l'apparecchio si deve:

- Arrestare la macchina secondo le indicazioni del paragrafo "ARRESTO";
- Disinserire l'alimentazione elettrica estraendo la spina dalla presa elettrica;
- Attendere che il generatore si raffreddi.

Prima di sollevare o spostare il generatore ci si deve assicurare che il tappo del serbatoio sia ben fissato.

Attenzione



Durante la movimentazione e il trasporto possono verificarsi fuoriuscite di gasolio: il tappo di carico del serbatoio non garantisce la tenuta per consentire l'introduzione di aria e permettere lo svuotamento del serbatoio durante il funzionamento della macchina.

Il generatore può essere fornito nella versione mobile, munito di ruote, o pensile, montato su una struttura di supporto con ancoraggi per il fissaggio da eseguirsi mediante funi o catene. Nel primo caso per il trasporto è sufficiente afferrare il generatore per la maniglia di sostegno e farlo scorrere sulle ruote. Nel secondo caso il sollevamento deve essere fatto utilizzando un carrello elevatore o attrezzatura simile.

In tal caso è bene assicurarsi del corretto aggancio delle funi e/o catene e della loro integrità e solidità prima della movimentazione.

MANUTENZIONE

Per il regolare funzionamento dell'apparecchio è necessario pulire periodicamente la camera di combustione, il bruciatore e il ventilatore.

Attenzione

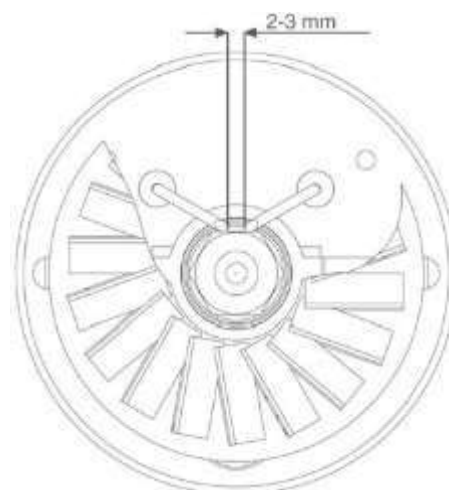


Prima di iniziare qualsiasi operazione di manutenzione si deve:

- Arrestare la macchina secondo le indicazioni del paragrafo "ARRESTO";
- Disinserire l'alimentazione elettrica estraendo la spina dalla presa elettrica;
- Attendere che il generatore si raffreddi.

Ogni 50 ore di funzionamento si deve:

- Smontare la cartuccia del filtro, estrarla e pulirla con gasolio pulito;
- Smontare la carenatura esterna cilindrica e pulire la parte interna e le pale del ventilatore;
- Controllare lo stato dei cavi e degli innesti in alta tensione sugli elettrodi;
- Smontare il bruciatore pulendone le parti, pulire gli elettrodi e regolarne la distanza al valore indicato nello schema "REGOLAZIONE ELETTRODI".



INCONVENIENTI DI FUNZIONAMENTO, CAUSE E RIMEDI

INCONVENIENTE DI FUNZIONAMENTO	PULSANTE RIARMO (13)		CAUSA	RIMEDIO			
• Il ventilatore non si avvia e la fiamma non si accende		• Spenta	• Regolazione errata dell'eventuale dispositivo di controllo	• Controllare che la regolazione del dispositivo di controllo sia corretta (ad es., la temperatura selezionata sul termostato deve essere superiore alla temperatura dell'ambiente)			
			• Dispositivo di controllo difettoso	• Sostituire il dispositivo di controllo			
• Il ventilatore non si avvia oppure si arresta durante l'avviamento o il funzionamento		• Arancione lampeggiante	• Alimentazione elettrica mancante	• Verificare le caratteristiche dell'impianto elettrico • Controllare la funzionalità e il posizionamento dell'interruttore • Controllare l'integrità del fusibile			
			• La tensione è inferiore a 175V	• Controllare la tensione di alimentazione: il generatore si riavvia automaticamente quando la tensione è superiore a 190 V			
			• La tensione è superiore a 265V	• Controllare la tensione di alimentazione: il generatore si riavvia automaticamente quando la tensione è inferiore a 250 V			
• Il ventilatore si arresta durante l'avviamento o il funzionamento	LUCE FUNZIONAMENTO	• Rosso fisso	• Arancione lampeggiante	• Presenza fiamma prima dell'accensione del trasformatore • Fotocellula difettosa	• Pulire ed eliminare il residuo di gasolio nella camera di combustione • Sostituire la fotocellula		
			LUCE AUTODIAGNOSI	• Rosso lampeggiante o rosso/verde lampeggiante	• Avvolgimento del motore bruciato o interrotto • Cuscinetti del motore bloccati • Condensatore del motore bruciato	• Sostituire il motore • Sostituire i cuscinetti • Sostituire il condensatore	
				• Accensione non funzionante	• Apparecchiatura di controllo fiamma difettosa • Fotocellula non funzionante	• Controllare i collegamenti dei cavi di accensione agli elettrodi e al trasformatore • Controllare la posizione degli elettrodi e la loro distanza secondo lo schema "REGOLAZIONE ELETTRODI" • Controllare che gli elettrodi siano puliti • Sostituire il trasformatore d'accensione	
				• Non arriva gasolio al bruciatore o arriva in quantità insufficiente	• Elettrovalvola non funzionante	• Sostituire l'apparecchiatura • Pulire la fotocellula o sostituirla • Controllare l'integrità del giunto pompa-motore • Controllare che non ci siano infiltrazioni di aria nel circuito del gasolio verificando la tenuta dei tubi e della guarnizione del filtro • Pulire o, se necessario, cambiare l'ugello	
				• Elettrovalvola non funzionante	• Errore interno dell'apparecchiatura elettronica	• Controllare il collegamento elettrico • Controllare il termostato LI • Pulire ed eventualmente sostituire l'elettrovalvola	
				• Arancione fisso	• Aria di combustione insufficiente	• Resettare l'apparecchiatura e tentare almeno due accensioni; se l'inconveniente persiste sostituire l'apparecchiatura	
				• Verde fisso	• Aria di combustione eccessiva	• Rimuovere tutti i possibili ostacoli od ostruzioni ai condotti di aspirazione e/o di mandata dell'aria • Verificare la posizione dell'anello di regolazione dell'aria • Pulire il disco bruciatore	
			• Il ventilatore si avvia e la fiamma si accende producendo fumo		• Verde fisso	• Gasolio utilizzato sporco o contenente acqua	• Sostituire il gasolio usato con gasolio pulito • Pulire il filtro gasolio
						• Infiltrazioni d'aria nel circuito del gasolio	• Verificare la tenuta dei tubi e del filtro gasolio
						• Quantità insufficiente di gasolio al bruciatore	• Verificare il valore della pressione della pompa • Pulire o sostituire l'ugello
• Quantità eccessiva di gasolio al bruciatore	• Verificare il valore della pressione della pompa • Sostituire l'ugello						
• Il generatore non si arresta		• Verde fisso	• Tenuta elettrovalvola difettosa	• Sostituire il corpo elettrovalvola			

Se con i controlli e i rimedi descritti non è stata individuata la causa del malfunzionamento, si prega di contattare il nostro più vicino centro vendita - assistenza autorizzato.

IMPORTANTE

Antes de usar el generador, se recomienda leer con atención todas las instrucciones de uso que se presentan a continuación y seguir escrupulosamente sus indicaciones.

El fabricante declina toda responsabilidad por lesiones a las personas y daños a las cosas provocados por un uso inadecuado del aparato.

El presente manual de uso y mantenimiento constituye parte integrante del aparato por lo que debe conservarse con cuidado y debe acompañar al aparato en caso de traspaso de propiedad.

RECOMENDACIONES GENERALES

Los generadores de aire caliente funcionan con gasóleo como combustible. Los de combustión directa introducen en el ambiente el aire caliente y los productos de la combustión, mientras que los de combustión indirecta están provistos de un empalme con salida de humos, para la eliminación de los mismos a través de la chimenea.

Las condiciones de uso deben respetar las reglas y las leyes vigentes relativas al uso de la máquina.

Resulta conveniente cerciorarse de que:

- se sigan atentamente las instrucciones contenidas en el presente manual;
- el generador no haya sido instalado en las áreas con mayor riesgo de incendios o explosiones;
- no se hayan depositado materiales inflamables cerca del aparato (la distancia mínima debe ser de 3 m)
- se hayan adoptado las medidas necesarias para la prevención de incendios;
- la superficie o el pavimento en que se apoya la máquina no sea de material inflamable;
- esté garantizada la ventilación del local en el cual se halla el generador, y de que dicha ventilación sea suficiente para las necesidades de dicho generador; especialmente para el generador de combustión directa el recambio de aire debe ser estimado considerando que el generador introduce en el ambiente sea aire caliente sea los productos de la combustión;
- el generador de combustión indirecta esté instalado en proximidad de una chimenea para la evacuación de los humos (ver apartado "ESQUEMA DE INSTALACIÓN DEL CONDUCTO DE HUMOS") y conectado a un cuadro eléctrico;
- no haya obstáculos ni obstrucciones en los conductos de aspiración y/o impulsión del aire, tales como lonas o cubiertas colocadas sobre el aparato, ni paredes ni objetos voluminosos cerca del generador;
- se añada queroseno en el depósito si la temperatura del ambiente es muy baja;
- el generador sea controlado antes de su puesta en funcionamiento y se lo vigile regularmente durante el uso, impidiendo que se acerquen niños y/o animales sin vigilancia;
- cada vez que se esté por usar el aparato, antes de insertar el enchufe en la toma eléctrica controlar que el ventilador gire libremente;
- cada vez que se termine de utilizar el aparato se extraiga el enchufe eléctrico de la toma.

DISPOSITIVOS DE SEGURIDAD

El generador está provisto de un aparato electrónico para el control de la llama y de la temperatura máxima de seguridad a través de una fotocélula y un termostato de sobrecalentamiento.

El aparato electrónico gestiona los tiempos de arranque, de apagado y de intervención de seguridad en caso de anomalías de funcionamiento y está provisto de un pulsador de restablecimiento (13) que se ilumina de diferentes colores (Luz Funcionamiento) según el modo de funcionamiento:

- apagado, cuando la máquina está en pausa o "stand-by" en espera del pedido de calentamiento;
- verde fijo, cuando la máquina está funcionando normalmente;
- rojo fijo, cuando la máquina está en bloqueo de seguridad;
- naranja parpadeante, cuando el funcionamiento está suspendido por variaciones excesivas de la tensión de alimentación ($T < 175V$ o $T > 265V$); el funcionamiento se reanuda automáticamente al restablecerse la tensión con un valor comprendido en el intervalo entre 190 V y 250 V.

Atención



En caso de bloqueo de seguridad, para reactivar el funcionamiento es necesario presionar el pulsador de restablecimiento (13) durante 3 segundos.

Atención



No efectuar nunca más de dos reactivaciones sucesivas: puede acumularse gasóleo no quemado en la cámara de combustión e incendiarse improvisamente al volver a encender.

Si el bloqueo de seguridad persiste, antes de volver a arrancar el generador se debe identificar y eliminar la causa que ha provocado la parada. Presionando el pulsador (13) por al menos 5 segundos, se pone en marcha un programa de autodiagnóstico, después del cual el pulsador se ilumina del color (Luz autodiagnóstico) correspondiente al tipo de intervención de seguridad:

- naranja parpadeante, en caso de de detección de falsa llama durante el ciclo de arranque;
- rojo parpadeante, en caso de ausencia de llama durante el ciclo de arranque;
- rojo/verde parpadeante, en caso de ausencia de llama durante el ciclo de funcionamiento;
- naranja fijo, en caso de error interno del aparato electrónico.

Atención



Consultar el apartado "INCONVENIENTES DE FUNCIONAMIENTO, CAUSAS Y SOLUCIONES" para identificar la causa del mal funcionamiento.

PUESTA EN FUNCIONAMIENTO

Antes de poner en funcionamiento el generador y por lo tanto antes de conectarlo a la red eléctrica de alimentación se debe controlar que esta última reúna las características indicadas en la placa de identificación.

Atención



En los modelos "DV" controlar que la cubierta de la tecla de selección de la tensión de alimentación, esté orientada de modo que sus flechas indiquen el valor de tensión requerido.



De ser necesario:

- quitar la cubierta;
- presionar el desviador (17) para situarlo en la posición requerida;
- montar nuevamente la cubierta de protección.

Atención




- La línea eléctrica de alimentación del generador debe estar provista de conexión a tierra e interruptor magnetotérmico diferencial.
- El enchufe eléctrico del generador debe estar conectado a una toma provista de interruptor de seccionamiento.

El generador debe ser colocado sobre una superficie plana, estable y nivelada, a fin de evitar que la máquina se vuelque y/o que se derrame gasóleo a través del tapón de carga del depósito.

El generador puede funcionar en modo manual poniendo para ello el interruptor (14) en posición ON.

El generador puede funcionar de modo automático sólo en caso de que un dispositivo de control, como por ejemplo un termostato o un reloj, esté conectado al generador mismo. Para efectuar la conexión con el generador se debe quitar la tapa de la toma (15) y conectar el enchufe del termostato.

Para arrancar la máquina se debe:

si está conectada al termostato, poner el interruptor en la posición (ON + 

si no está conectada al termostato, poner el interruptor en la posición (ON);

Atención



Al término del ciclo de arranque, el aparato electrónico de control emite un breve parpadeo rojo del pulsador (13) con el cual se confirma que el ciclo de encendido del generador ha sido completado.

Al efectuar la primera puesta en funcionamiento o después de que el circuito del gasóleo se haya vaciado completamente, el flujo de gasóleo a la boquilla puede ser insuficiente y causar la intervención del aparato de control de la llama que detiene el generador, en este caso, presionar el pulsador de restablecimiento (13) y volver a poner en marcha el aparato.

En caso de que no se ponga en funcionamiento las primeras operaciones que deben efectuarse son las siguientes:

1. controlar que en el depósito haya todavía gasóleo;
2. presionar el pulsador de restablecimiento (13);
3. si tras haber efectuado dichas operaciones el generador no funciona, deberá consultarse el párrafo "PROBLEMAS DE FUNCIONAMIENTO, CAUSAS Y SOLUCIONES" y descubrir la causa de la falta de funcionamiento.

Atención



No parar nunca la máquina desconectando el enchufe eléctrico ya que ello podría provocar sobrecalentamiento.

PARO

Para detener el funcionamiento del aparato se debe poner el interruptor (14) en la posición "0" o intervenir en el dispositivo de control (por ej. regulando el termostato a una temperatura más baja). La llama se apaga y el ventilador continúa funcionando por unos 90 s, enfriando la cámara de combustión.

TRANSPORTE Y DESPLAZAMIENTO

Atención



- Antes de desplazar el aparato se debe:**
- **parar la máquina según las indicaciones del párrafo "PARO";**
 - **desconectar la alimentación eléctrica extrayendo el enchufe de la toma eléctrica;**
 - **esperar a que el generador se enfríe.**

Antes de desplazar o elevar el generador asegurarse de que el tapón del depósito esté correctamente fijado.

Atención



Durante el desplazamiento y el transporte pueden producirse derrames de gasóleo: el tapón de carga del depósito no garantiza la estanqueidad ya que admite la entrada de aire y permite el vaciado del depósito durante el funcionamiento de la máquina.

El generador puede ser abastecido en la versión móvil, con ruedas, o pensil, montado sobre una estructura de soporte con anclajes para la fijación mediante cuerdas o cadenas. En el primer caso para el transporte es suficiente aferrar el generador por la manija de sujeción y deslizarlo sobre las ruedas. En el segundo caso se debe elevar el generador por medio de una carretilla elevadora u otro equipo similar.

En tal caso, se deberá verificar que las cuerdas y/o cadenas estén correctamente enganchadas, sean suficientemente firmes y se encuentren en perfecto estado antes del desplazamiento.

MANTENIMIENTO

Para el correcto funcionamiento del aparato es necesario limpiar periódicamente la cámara de combustión, el quemador y el ventilador.

Atención

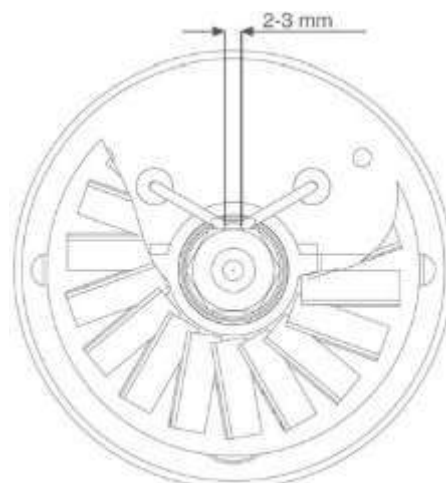


Antes de iniciar cualquier operación de mantenimiento se debe:

- **parar la máquina según las indicaciones del párrafo "PARO";**
- **desconectar la alimentación eléctrica extrayendo el enchufe de la toma eléctrica;**
- **esperar a que el generador se enfríe.**

Cada 50 horas de funcionamiento se debe:

- desmontar el cartucho del filtro, extraerlo y limpiarlo con gasóleo limpio;
- desmontar la cubierta externa cilíndrica y limpiar la parte interna y las palas del ventilador;
- controlar el estado de los cables y de las conexiones de alta tensión a los electrodos;
- desmontar el quemador y limpiar sus partes, limpiar los electrodos y regular la distancia de los mismos según el valor indicado en el esquema "REGULACIÓN ELECTRODOS".



INCONVENIENTES DE FUNCIONAMIENTO, CAUSAS Y SOLUCIONES

INCONVENIENTE DE FUNCIONAMIENTO	PULSADOR DE RESTABLECIMIENTO (13)		CAUSA	SOLUCIÓN		
• El ventilador no se pone en marcha y la llama no se enciende	• Apagada	-	• Regulación errónea del dispositivo de control	• Controlar que la regulación del dispositivo de control sea correcta (p. ej. la temperatura seleccionada en el termostato debe ser superior a la del ambiente)		
			• Dispositivo de control defectuoso	• Sustituir el dispositivo de control		
• El ventilador no se pone en marcha o bien se detiene durante el arranque o el funcionamiento	• Naranja parpadeante	-	• Alimentación eléctrica ausente	• Verificar las características de la instalación eléctrica • Controlar la funcionalidad y la posición del interruptor • Controlar la integridad del fusible		
			• La tensión es inferior a 175 V	• Controlar la tensión de alimentación: el generador vuelve a arrancar automáticamente cuando la tensión es superior a 190 V		
			• La tensión es superior a 265 V	• Controlar la tensión de alimentación: el generador vuelve a arrancar automáticamente cuando la tensión es inferior a 250 V		
• El ventilador se detiene durante el arranque o el funcionamiento	LUZ FUNCIONAMIENTO	LUZ AUTODIAGNÓSTICO	• Naranja parpadeante	• Presencia de llama antes del encendido del transformador • Fococélula defectuosa	• Limpiar y eliminar el residuo de gasóleo presente en la cámara de combustión • Sustituir la fococélula	
			• Rojo parpadeante o rojo/verde parpadeante	• Bobinado del motor quemado o interrumpido	• Sustituir el motor	
				• Cojinetes del motor bloqueados	• Sustituir los cojinetes	
				• Condensador del motor quemado	• Sustituir el condensador	
			• Rojo fijo	• El encendido no funciona	• Controlar las conexiones de los cables de encendido a los electrodos y al transformador • Controlar la posición de los electrodos y su distancia según el esquema "REGULACIÓN•ELECTRODOS" • Controlar que los electrodos estén limpios • Sustituir el transformador de encendido	
					• Aparatos control llama defectuosos	• Sustituir el aparato
					• La fococélula no funciona	• Limpiar la fococélula o sustituirla
					• El gasóleo no llega al quemador o llega en cantidad insuficiente	• Controlar la integridad de la junta bomba-motor • Controlar que no haya infiltraciones de aire en el circuito del gasóleo, comprobando la estanqueidad de los tubos y de la junta del filtro • Limpiar o, de ser necesario, cambiar la boquilla
			• La electroválvula no funciona	• Controlar la conexión eléctrica • Controlar el termostato LI • Limpiar o, de ser necesario, sustituir la electroválvula		
			• Naranja fijo	• Error interno del aparato electrónico	• Reiniciar el aparato e intentar al menos dos encendidos: si el inconveniente persiste sustituir el aparato	
• El ventilador se pone en marcha y la llama se enciende produciendo humo	• Verde fijo	-	• Aire de combustión insuficiente	• Extraer cualquier obstáculo u obstrucción presente en los conductos de aspiración y/o impulsión del aire • Controlar la posición del anillo de regulación del aire • Limpiar el disco quemador		
			• Aire de combustión excesivo	• Controlar la posición del anillo de regulación del aire		
			• Gasóleo utilizado sucio o conteniente agua	• Sustituir el gasóleo usado con gasóleo limpio • Limpiar el filtro del gasóleo		
			• Infiltraciones de aire en el circuito del gasóleo	• Comprobar la estanqueidad de los tubos y del filtro del gasóleo		
			• Cantidad insuficiente de gasóleo al quemador	• Comprobar el valor de la presión de la bomba • Limpiar o sustituir la boquilla		
			• Cantidad excesiva de gasóleo al quemador	• Comprobar el valor de la presión de la bomba • Sustituir la boquilla		
• El generador no se detiene	• Verde fijo	-	• Junta de la electroválvula defectuosa	• Sustituir el cuerpo de la electroválvula		

En caso de que mediante los controles y soluciones arriba indicados no se logre descubrir la causa del problema de funcionamiento, dirigirse a nuestro centro de venta y asistencia técnica autorizado más cercano.

BELANGRIJK

Voordat u de generator in gebruik neemt, dient u alle gebruiksaanwijzingen die hierna worden vermeld aandachtig te lezen en de aanwijzingen strikt op te volgen.

De fabrikant is niet aansprakelijk voor schade aan zaken en/of personen veroorzaakt door een oneigenlijk gebruik van het apparaat.

Deze handleiding voor gebruik en onderhoud maakt deel uit van het apparaat en moet dus zorgvuldig bewaard worden en het apparaat vergezellen indien het in andere handen overgaat.

ALGEMENE AANBEVELINGEN

De luchtverhitters gebruiken dieselolie als brandstof. Die met rechtstreekse verbranding voeren de hete lucht en de verbrandingsproducten in de omgeving, terwijl die met indirecte verbranding van een rookaansluiting zijn voorzien om de rook via een schoorsteen af te voeren.

De gebruiksomstandigheden moeten aan de geldende voorschriften en wetten inzake het gebruik van het apparaat voldoen.

Het is goede regel om te controleren of:

- de aanwijzingen in deze handleiding nauwlettend opgevolgd worden;
- de luchtverhitter niet geïnstalleerd is in vertrekken waar gevaar voor explosie of brand bestaat;
- er geen ontvlambaar materiaal in de buurt van het apparaat opgeslagen is (de minimumafstand moet minstens 3 m bedragen)
- er voldoende brandpreventiemaatregelen getroffen zijn;
- het oppervlak of de vloer waarop de machine steunt niet van ontvlambaar materiaal is.
- er ventilatie is verzekerd in het vertrek waar zich de luchtverhitter bevindt en of deze voldoende is voor de behoefte van de luchtverhitter; met name moet voor de luchtverhitter met directe verbranding de luchtverversing geschat worden, in aanmerking nemend dat de luchtverhitter zowel warme lucht als verbrandingsproducten in de omgeving voert;
- de luchtverhitter met indirecte verbranding geïnstalleerd is in de buurt van een schoorsteen voor het afvoeren van de rook (zie paragraaf "PLAATSINGSSHEMA ROOKAFVOERKANAAL") en verbonden is met een schakelkast;
- er geen obstakels vóór of verstoppingen in de luchtinlaatkanalen en/of -toevoerkanalen zijn, zoals doeken of dekens die op het apparaat zijn gelegd of wanden of grote voorwerpen in de buurt van de luchtverhitter;
- er petroleum aan het reservoir is toegevoegd als de omgevingstemperatuur zeer laag is;
- de luchtverhitter vóór het gebruik gecontroleerd is en tijdens het gebruik toezicht gehouden wordt; met name kinderen en/of dieren mogen niet zonder toezicht in de buurt van het apparaat komen;
- bij het begin van elk gebruik, voordat de stekker in het stopcontact wordt gestoken, de ventilator vrij kan draaien;
- na elk gebruik de stekker uit het stopcontact is verwijderd.

VEILIGHEIDSVORZIENINGEN

De luchtverhitter is voorzien van elektronische apparatuur voor de vlamcontrole en de maximum veiligheidstemperatuur met behulp van een fotocel en een oververhittingsthermostaat.

De elektronische apparatuur regelt de start- en de uitschakeltijden en veiligheidsactiveringstijden in geval van storingen in de werking; de apparatuur is voorzien van een resetknop (13) die verschillende kleuren kan aannemen (werkingslicht), afhankelijk van het type werking:

- uit, wanneer het apparaat in pauze of "stand-by" staat, in afwachting van het verwarmingsverzoek.
- vast groen, wanneer het apparaat normaal werkt;
- vast rood, wanneer het apparaat zich in veiligheidsblokkering bevindt
- oranje knipperend, wanneer de werking onderbroken is wegens overmatige variaties van de voedingsspanning ($T < 175V$ of $T > 265V$); de werking wordt automatisch hervat wanneer de spanning zich weer binnen het bereik tussen 190 V en 250 V stabiliseert.

Opgelet



Om de werking te hervatten na een veiligheidsblokkering, moet men 3 seconden op de resetknop (13) drukken.

Opgelet



Voer nooit meer dan twee achtereenvolgende startpogingen uit: er kan zich namelijk onverbrande dieselolie in de verbrandingskamer ophopen en onverhoeds in de brand schieten bij de volgende inschakeling.

Als de veiligheidsblokkering aanhoudt, moet de oorzaak die de blokkering heeft veroorzaakt gezocht en geëlimineerd worden alvorens de luchtverhitter weer te starten. Door minstens 5 seconden op de knop (13) te drukken, wordt een zelfdiagnoseprogramma gestart; hierna kan de knop verschillende kleuren aannemen (zelfdiagnoselicht), afhankelijk van het soort veiligheidsinterventie:

- oranje knipperend, in geval van detectie van een valse vlam tijdens de startcyclus.
- rood knipperend, in geval van geen vlam tijdens de startcyclus.
- rood/groen knipperend, in geval van geen vlam tijdens de werkingscyclus.
- vast oranje, bij een fout in de elektronische apparatuur.

Opgelet



Raadpleeg de paragraaf "STORINGEN IN DE WERKING, OORZAKEN EN REMEDIES" om de oorzaak van de storing op te sporen

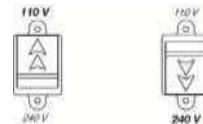
INWERKINGSTELLING

Voordat de luchtverhitter in werking wordt gesteld, en dus voordat hij op het elektriciteitsnet wordt aangesloten, moet gecontroleerd worden of de kenmerken van het elektriciteitsnet overeenkomen met die vermeld op het identificatieplaatje.

Opgelet



Controleer bij de modellen "DV" of het dekseltje van de keuzetoets van de voedingsspanning met de pijltjes naar de gewenste spanningswaarde is gericht.



Indien nodig:

- verwijder het dekseltje;
- druk de schakelaar (18) in de gewenste stand;
- monteer het beschermdekseltje.

Opgelet




- De elektrische voedingslijn van de luchtverhitter moet voorzien zijn van een aardcircuit en een magnetothermische differentiaalschakelaar.
- De stekker van de luchtverhitter moet aangesloten worden op een stopcontact met een scheidingsschakelaar.

De luchtverhitter moet op een vlak, stabiel en genivelleerd oppervlak geplaatst worden, zodat hij niet kan omkantelen en/of dieselolie uit de vulplug van het reservoir kan lopen.

De luchtverhitter kan handmatig werken door de schakelaar (14) in de stand (ON) te zetten.

De luchtverhitter kan alleen automatisch werken als een regelapparaat zoals bijv. een thermostaat of een klok op de luchtverhitter is aangesloten. De aansluiting op de luchtverhitter gebeurt door het deksel van het stopcontact (15) te verwijderen en de stekker van de thermostaat in te brengen.

Om de luchtverhitter te starten:

- als hij op de thermostaat is aangesloten, moet de schakelaar in de stand (ON + ) worden geplaatst;
- als hij niet op de thermostaat is aangesloten, moet de schakelaar in de stand (ON) worden geplaatst;

Opgelet



Na de startcyclus geeft de elektronische regelapparatuur een kort rood knippersignaal van de knop (13) af ter bevestiging van de voltooiing van de inschakelcyclus.

Bij de eerste ingebruikname en na volledige lediging van het dieseloliecircuit, kan de stroom dieselolie naar de spuitmond onvoldoende zijn en activering van de vlamcontrole veroorzaken die de luchtverhitter stopt; druk in dit geval op de resetknop (13) en start het apparaat opnieuw.

Als de luchtverhitter niet werkt, moeten de volgende handelingen worden verricht:

1. Controleer of er nog dieselolie in het reservoir zit;
2. Druk op de resetknop (13);
3. Als na deze handelingen de luchtverhitter niet werkt, de paragraaf "STORINGEN, OORZAKEN EN REMEDIES" raadplegen en de oorzaak van de storing ontdekken.

Opgelet



Stop het apparaat nooit door de stekker te verwijderen: dit kan oververhitting veroorzaken.

STOPPEN

Plaats, om de werking van het apparaat te stoppen, de schakelaar (14) in de stand "0" of bedien de controlevoorziening (zet bijvoorbeeld de thermostaat op een lagere temperatuur). De vlam dooft en de ventilator blijft nog ongeveer 90 seconden werken om de verbrandingskamer te koelen.

TRANSPORT EN VERPLAATSING

Opgelet



- Alvorens het apparaat te verplaatsen, moet men:**
- **Het apparaat stoppen volgens de aanwijzingen in de paragraaf "STOPPEN";**
 - **De stroom uitschakelen door de stekker uit het stopcontact te verwijderen;**
 - **Wachten tot de luchtverhitter is afgekoeld.**

Controleer, alvorens de luchtverhitter verplaatst of opgetild wordt, of de dop van het reservoir goed vast zit.

Opgelet



Tijdens de verplaatsing en het transport kan dieselolie uittreden: de vulplug van het reservoir garandeert geen volledige afdichting om toevoer van lucht en lediging van het reservoir tijdens de werking van het apparaat toe te staan.

De luchtverhitter kan geleverd worden in verrijdbare uitvoering, voorzien van wielen, of hangende uitvoering, gemonteerd op een steunstructuur met bevestigingen met behulp van kabels of kettingen. In het eerste geval kan de luchtverhitter verplaatst worden door hem bij de handgreep beet te pakken en hem op zijn wielen te verplaatsen. In het tweede geval kan de luchtverhitter opgetild worden met een heftruck of een gelijksoortig werktuig.

In dat geval moet gecontroleerd worden of de kabels en/of kettingen correct zijn bevestigd en in intacte toestand verkeren.

ONDERHOUD

Voor een regelmatige werking van het apparaat moeten periodiek de verbrandingskamer, de brander en de ventilator gereinigd worden.

Opgelet

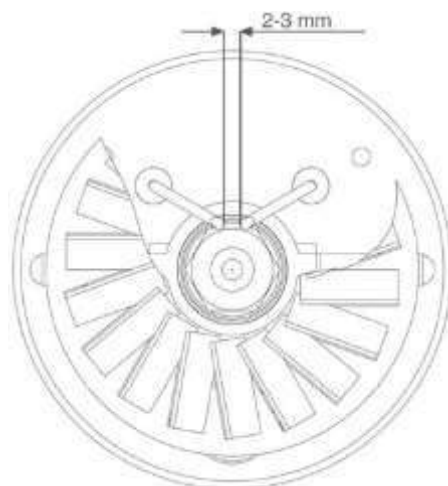


Alvorens met onderhoudswerkzaamheden te beginnen, moet men:

- **Het apparaat stoppen volgens de aanwijzingen in de paragraaf "STOPPEN";**
- **De stroom uitschakelen door de stekker uit het stopcontact te verwijderen;**
- **Wachten tot de luchtverhitter is afgekoeld.**

Elke 50 uur werking moet men:

- Het filterelement demonteren, verwijderen en met schone dieselolie reinigen;
- De cilindrische behuizing demonteren en het inwendige gedeelte en de ventilatorschoepen reinigen;
- De toestand van de kabels en de koppelingen onder hoge spanning op de elektroden controleren;
- De brander demonteren en zijn onderdelen reinigen, de elektroden reinigen en hun afstand afstellen op de waarde vermeld in het schema "AFSTELLING ELEKTRODEN".



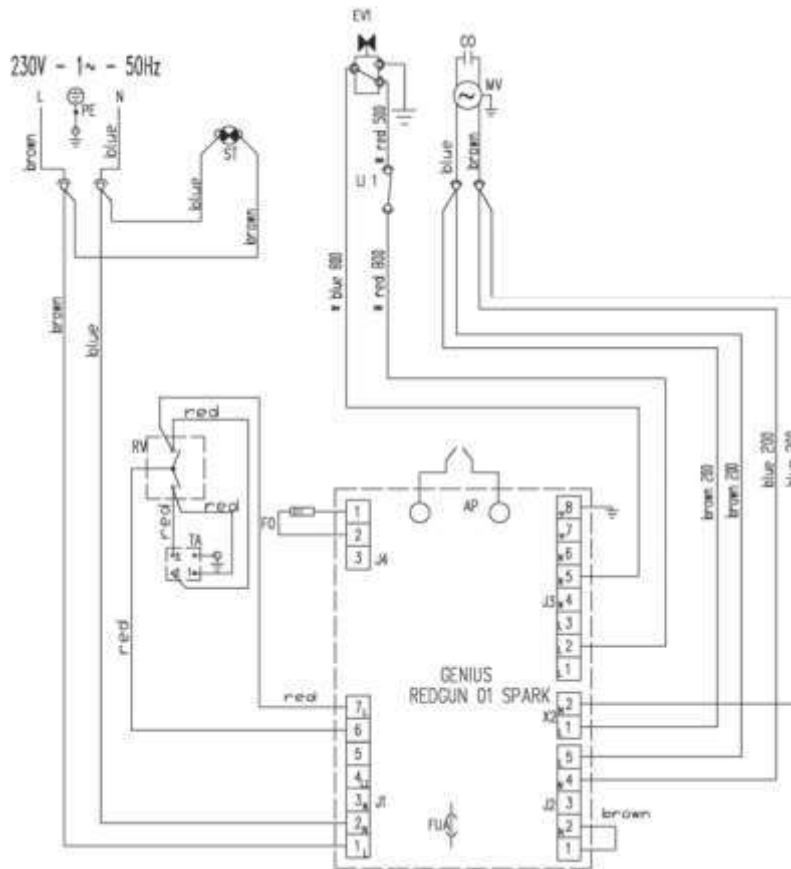
STORINGEN, OORZAKEN EN REMEDIES

WERKINGSSTORING	RESETKNOP (13)		OORZAAK	REMEDIE		
• De ventilator start niet en de vlam ontsteekt niet		• Uit	• Verkeerde afstelling van de eventuele controlevoorziening	• Controleer of de afstelling van de controlevoorziening correct is (bijv. de op de thermostaat ingestelde temperatuur moet hoger zijn dan de omgevingstemperatuur)		
			• Defecte controlevoorziening	• Vervang de controlevoorziening		
• De ventilator start niet of stopt tijdens het starten of de werking		• Oranje knipperend	• Elektrische voeding ontbreekt	• Controleer de kenmerken van de elektrische installatie • Controleer de werking en de plaatsing van de schakelaar • Controleer de toestand van de zekering		
			• De spanning is lager dan 175 V	Controleer de voedingsspanning: de luchtverhitter start automatisch wanneer de spanning meer dan 190 V bedraagt		
			• De spanning is hoger dan 265 V	Controleer de voedingsspanning: de luchtverhitter start automatisch wanneer de spanning minder dan 250 V bedraagt		
• De ventilator stopt tijdens het starten of de werking	WERKINGSLICHT	• Vast rood	ZELFDIAGNOSELICHT			
			• Oranje knipperend	• Vlam aanwezig vóór inschakeling van de transformator • Defecte fotocel	• Reinig en elimineer dieselolieresten uit de verbrandingskamer • Vervang de fotocel	
				• Wikkeling van de motor verbrand of onderbroken • Lagers van motor geblokkeerd • Condensator van de motor verbrand	• Vervang de motor • Vervang de lagers • Vervang de condensator	
				• Ontsteking werkt niet	• Controleer de verbindingen van de ontstekingskabels naar de elektroden en de transformator • Controleer de positie van de elektroden en hun afstand volgens het schema "AFSTELLING ELEKTRODEN" • Controleer of de elektroden schoon zijn • Vervang de ontstekingstransformator	
				• Defecte vlamcontroleapparatuur • Fotocel werkt niet	• Vervang de apparatuur • Reinig of vervang fotocel of vervang hem	
				• Er komt geen of onvoldoende dieselolie bij de brander	• Controleer de toestand van pomp-motorkoppeling • Controleer of er geen lucht in het dieseloliecircuit infiltreert door de afdichting van de leidingen en de filterpakking te controleren • Reinig of vervang indien nodig de spuitmond	
				• Magneetklep werkt niet	• Controleer de elektrische aansluiting • Controleer de thermostaat LI • Reinig en vervang eventueel de magneetklep	
				• Vast oranje	• Interne fout in de elektronische apparatuur	• Reset de apparatuur en doe minstens twee inschakelpogingen: als de storing aanhoudt, vervang dan de apparatuur
					• Onvoldoende verbrandingslucht	• Verwijder alle mogelijke obstakels en verstoppingen uit de aanzuig- en/of toevoerkanalen van de lucht • Controleer de positie van de luchtregelring • Reinig de branderschijf
					• Te veel verbrandingslucht	• Controleer de positie van de luchtregelring
					• Gebruikte dieselolie is vuil of bevat water	• Vervang de gebruikte dieselolie door schone dieselolie • Reinig het dieseloliefilter
			• De ventilator start en de vlam ontsteekt met rookproductie		• Vast groen	• Luchtinfiltratie in het dieseloliecircuit
• Onvoldoende hoeveelheid dieselolie naar brander	• Controleer de drukwaarde van de pomp • Reinig of vervang de spuitmond					
• Overmatige hoeveelheid dieselolie naar brander	• Controleer de drukwaarde van de pomp • Vervang de spuitmond					
• De luchtverhitter stopt niet		• Vast groen	• Afdichting magneetklep defect	• Vervang het magneetklephuis		

Als met de beschreven controles en remedies niet de oorzaak van de storing is gevonden, wordt verzocht contact op te nemen met het dichtstbijzijnde erkende verkoop-servicepunt.

**SCHALTPLAN - WIRING DIAGRAM- SCHEMA ELECTRIQUE
ЭЛЕКТРИЧЕСКАЯ СХЕМА - SCHEMA ELETTRICO - ESQUEMA ELÉCTRICO**

MA22 – MA32



AP STEUEREINHEIT
CONTROL BOX
COFFRET DE SECURITE
КОНТРОЛЬНОЕ ОБОРУДОВАНИЕ
APPARECCHIATURA DI CONTROLLO
APARATO DE CONTROL
CONTROLEAPPARATUUR

EV1 MAGNETVENTIL
ELECTROVANNE
SOLENOID VALVE
ЭЛЕКТРОКЛАПАН
ELETTROVALVOLA
ELECTROVÁLVULA
MAGNEETKLEP

FUA SICHERUNG
FUSE
FUSIBLE
ПРЕДОХРАНИТЕЛЬ
FUSIBILE
FUSIBLE
FUSIBILE

TA STECKBUCHSE RAUMTHERMOSTAT
ROOM THERMOSTAT PLUG
PRISE THERMOSTAT D'AMBIANCE
РАЗЪЕМ ТЕРМОСТАТА ОКРУЖАЮЩЕЙ СРЕДЫ
PRESA THERMOSTATO AMBIENTE
ENCHUFE THERMOSTATO AMBIENTE
STOPCONTACT VOOR KAMERTHERMOSTAAT

FO FOTOZELLE
PHOTOCELL
PHOTORESISTANCE
ФОТОСОПРОТИВЛЕНИЕ
FOTORESISTENZA
FOTO-RESISTENCIA
FOTOWERSTAND

RV SCHALTER
SWITCH
COMMUTATEUR
УПРАВЛЕНИЯ
COMMUTATORE
CONMUTADOR
OMSCHAKELAAR

ST NETZANZEIGE
ELECTRIC PILOT
TEMOIN D'ALIMENTATION
ИНДИКАТОР НАПРЯЖЕНИЯ
SPIA TENSIONE
TESTIGO TENSION
CONTROLELAMPJE SPANNING

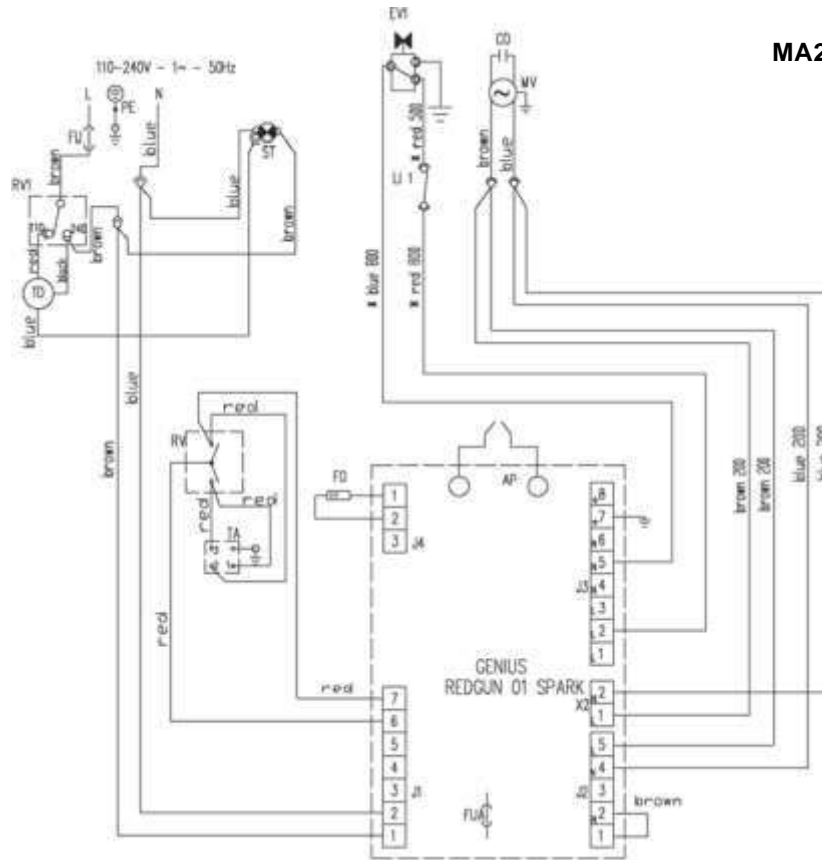
CO KONDENSATOR
CONDENSER
CONDENSATEUR
КОНДЕНСАТОР
CONDENSATORE
CONDENSADOR
CONDENSATOR

LI1 SICHERHEITSTHERMOSTAT
OVERHEAT THERMOSTAT
THERMOSTAT DE SURCHAUFFE
ПРЕДОХРАНИТЕЛЬНЫЙ ТЕРМОСТАТ
THERMOSTATO DI SICUREZZA
THERMOSTATO DE SEGURIDAD
SICHERHEITSTHERMOSTAT

MV VENTILATORMOTOR
FAN MOTOR
MOTEUR DU VENTILATOR
ДВИГАТЕЛЬ ВЕНТИЛЯТОРА
MOTORE VENTILATORE
MOTOR VENTILADOR
VENTILATORMOTOR

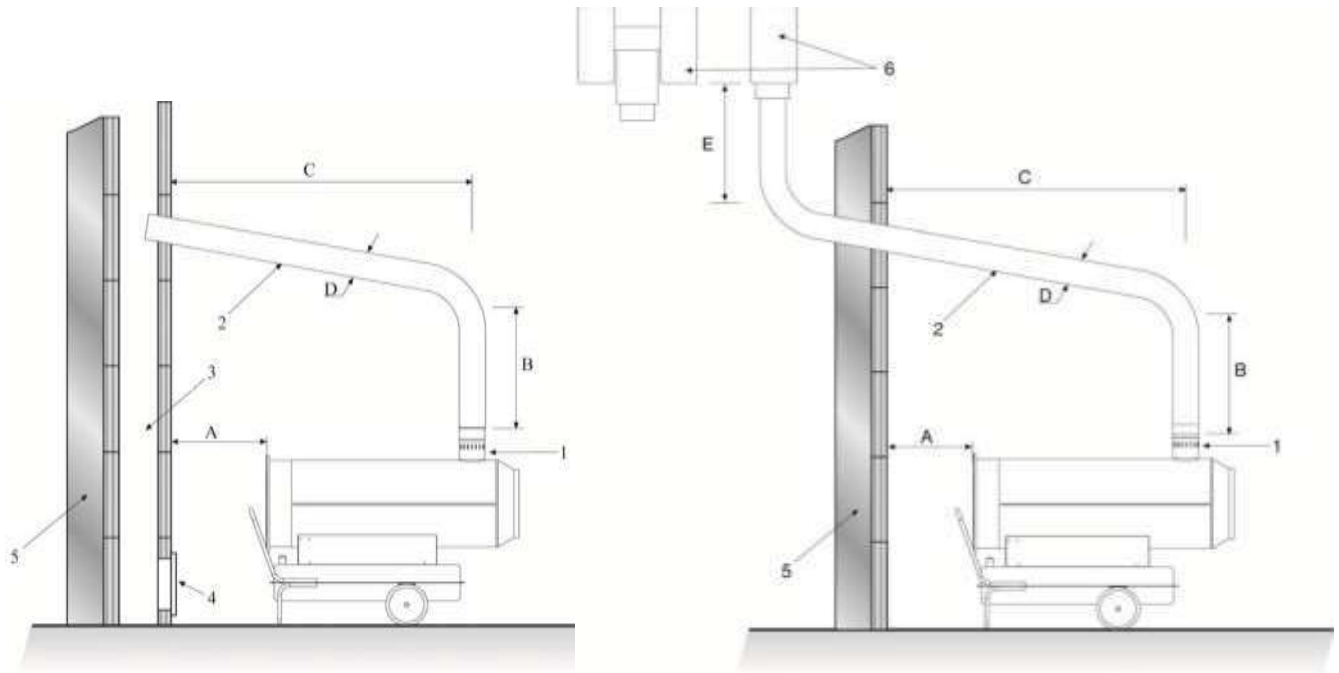
**SCHALTPLAN - WIRING DIAGRAM- SCHEMA ELECTRIQUE
ЭЛЕКТРИЧЕСКАЯ СХЕМА - SCHEMA ELETTRICO - ESQUEMA ELÉCTRICO**

MA22dV – MA32dV



<p>AP STEUEREINHEIT CONTROL BOX COFFRET DE SECURITE КОНТРОЛЬНОЕ ОБОРУДОВАНИЕ APPARECCHIATURA DI CONTROLLO APARATO DE CONTROL CONTROLEAPPARATUUR</p>	<p>EV1 MAGNETVENTIL ELECTROVANNE SOLENOID VALVE ЭЛЕКТРОКЛАПАН ELETTROVALVOLA ELECTROVÁLVULA MAGNEETKLEP</p>	<p>FUA SICHERUNG FUSE FUSIBLE ПРЕДОХРАНИТЕЛЬ FUSIBILE FUSIBLE FUSIBILE</p>
<p>TA STECKBUCHSE RAUMTHERMOSTAT ROOM THERMOSTAT PLUG PRISE THERMOSTAT D'AMBIANCE РАЗЪЕМ ТЕРМОСТАТА ОКРУЖАЮЩЕЙ СРЕДЫ PRESA TERMOSTATO AMBIENTE ENCHUFE TERMOSTATO AMBIENTE STOPCONTACT VOOR KAMERTHERMOSTAAT</p>	<p>FO FOTOZELLE PHOTOCELL PHOTORESISTANCE ФОТОСОПРОТИВЛЕНИЕ FOTORESISTENZA FOTO-RESISTENCIA FOTOWEERSTAND</p>	<p>RV SCHALTER SWITCH COMMUTATEUR УПРАВЛЕНИЯ COMMUTATORE CONMUTADOR OMSCHAKELAAR</p>
<p>ST NETZANZEIGE ELECTRIC PILOT TEMOIN D'ALIMENTATION ИНДИКАТОР НАПРЯЖЕНИЯ SPIA TENSIONE TESTIGO TENSION CONTROLELAMPJE SPANNING</p>	<p>CO KONDENSATOR CONDENSER CONDENSATEUR КОНДЕНСАТОР CONDENSATORE CONDENSADOR CONDENSATOR</p>	<p>TD TRANSFORMATOR TRANSFORMER TRANSFORMATEUR TRASFORMATORE TRANSFORMADOR ТРАНСФОРМАТОР TRANSFORMATOR</p>
<p>LI1 SICHERHEITSTHERMOSTAT OVERHEAT THERMOSTAT THERMOSTAT DE SURCHAUFFE ПРЕДОХРАНИТЕЛЬНЫЙ ТЕРМОСТАТ TERMOSTATO DI SICUREZZA THERMOSTATO DE SEGURIDAD SICHERHEITSTHERMOSTAT</p>	<p>MV VENTILATORMOTOR FAN MOTOR MOTEUR DU VENTILATOR ДВИГАТЕЛЬ ВЕНТИЛЯТОРА MOTORE VENTILATORE MOTOR VENTILADOR VENTILATORMOTOR</p>	<p>FU SICHERUNG 6,3 A FUSE 6,3 A FUSIBLE 6,3 A FUSIBILE 6,3 A FUSIBLE 6,3 A ПРЕДОХРАНИТЕЛЬ 6,3 A ZEKERING 6,3 A</p>

**POSITIONSPLAN FÜR RAUCHROHR - RECOMMENDED CHIMNEY LAY-OUT
PLAN DE MONTAGE DE LA CHEMINEE - СХЕМА УСТАНОВКИ ДЫМОВОЙ ТРУБЫ**



BESCHREIBUNG - DEUTSCH

- A) Mindestabstand 1 m
 - B) Mindestabstand 1 m
 - C) So kurz wie möglich
 - D) Gleich oder größer Durchmesser Rauchaustritt Warmluftheizer
 - E) Mindestabstand 1 m
 - 1) Windschutz, in der Geräteausstattung enthalten
 - 2) Waagerechter Durchgang mit Steigungswinkel von mind. 5°
 - 3) Schornstein, Innenabmessungen mind. 20 x 20 cm
 - 4) Explosionsschutz-/Rauchabzugsinspektionsklappe
 - 5) Ausfachende Außenwand
 - 6) H-förmiger Abzugregler
- Beachte: Die angegebenen Pläne gelten als Richtangaben. Die Schornsteininstallation muss den geltenden Gesetzesvorschriften entsprechen.

DESCRIPTION - ENGLISH

- A) Minimum 1 m
 - B) Minimum 1 m
 - C) As short as possible
 - D) Greater than or equal to diameter of heater smoke outlet
 - E) Minimum 1 m
 - 1) Anti-wind device provided with heater
 - 2) Horizontal crossing with 5° minimum upward slope
 - 3) Chimney with minimum internal dimensions 20 x 20 cm
 - 4) Chimney anti-explosion inspection door
 - 5) External buffer wall
 - 6) Chimney draught H shape N.B.
- The above recommendations are approximate. The chimney installation must comply with local regulations.

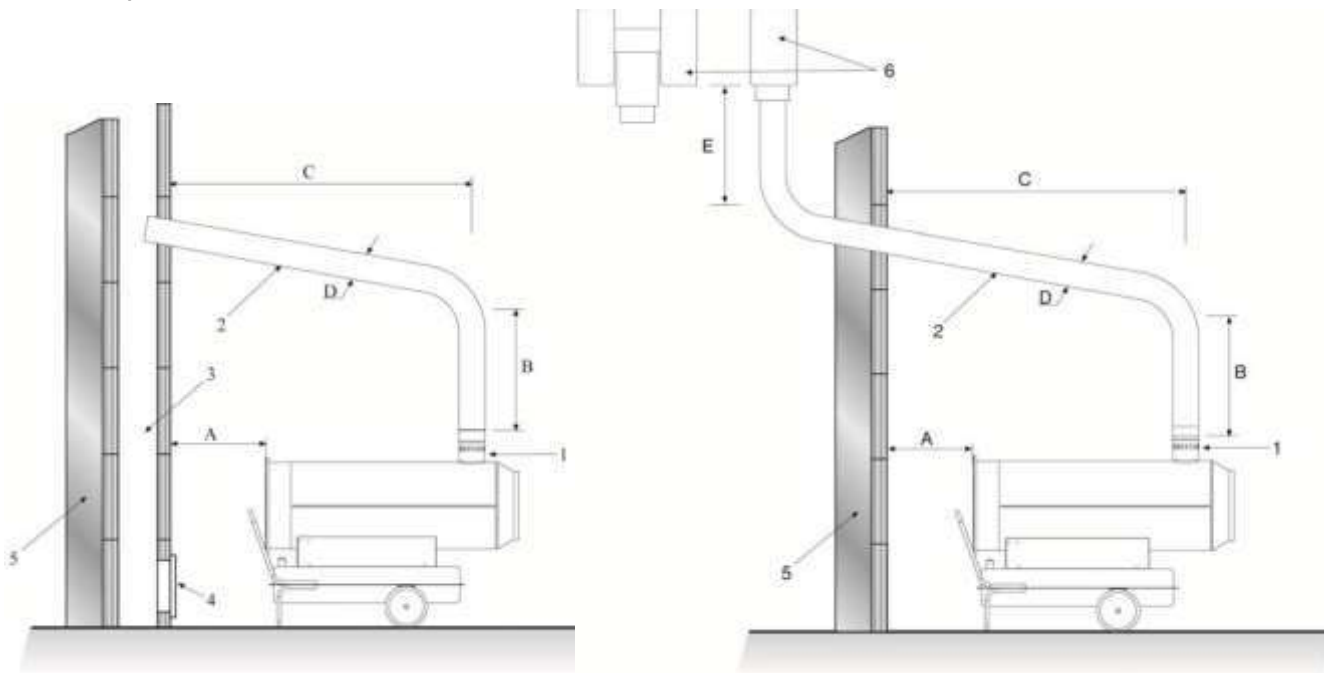
LEGENDE - FRANÇAIS

- A) Minimum 1 m
 - B) Minimum 1 m
 - C) Le plus court possible
 - D) Egal supérieur au diamètre de la cheminée du générateur
 - E) Minimum 1 m
 - 1) Accessoire anti-refoulement
 - 2) Passage horizontal avec pente minimale vers le haut de 5°
 - 3) Dimensions internes minimales de la cheminée de 20 x 20 cm
 - 4) Clapet de visite anti-explosion
 - 5) Mur extérieur
 - 6) Activateur de tirage N.B.
- Les schémas ci-dessus sont indicatifs et sans engagement de notre part. Nous vous prions de faire mettre votre installation en conformité par votre revendeur ou votre installateur.

ОБОЗНАЧЕНИЯ - РУССКИЙ

- A) Минимум 1 м
 - B) Минимум 1 м
 - C) Как можно короче
 - D) Равный или больше диаметра выхода продуктов сгорания теплогенератора
 - E) Минимум 1 м
 - 1) Ветрозащитное устройство, в комплекте с теплогенератором
 - 2) Горизонтальное перемещение с минимальным уклоном вверх не менее 5°
 - 3) Дымоход с минимальными внутренними размерами 20x20 см
 - 4) Взрывозащитная дверца - осмотр дымохода
 - 5) Наружная стена
 - 6) H-образный активатор тяги ПРИМ.
- Приведенные схемы являются приблизительными. Установка дымовой трубы должна соответствовать действующим нормам.

SCHEMA DI POSIZIONAMENTO TUBO FUMI - ESQUEMA DE INSTALACIÓN DEL CONDUCTO DE HUMOS (CHIMENEA) - PLAATSINGSSCHEMA ROOKAFVOERKANAAL -



LEGENDA - ITALIANO

- A) Minimo 1 m
 - B) Minimo 1 m
 - C) Il più corto possibile
 - D) Uguale o maggiore a diametro uscita fumi generatore
 - E) Minimo 1 m
 - 1) Dispositivo antivento in dotazione al generatore
 - 2) Attraversamento orizzontale con pendenza minima verso l'alto di almeno 5°
 - 3) Camino con dimensioni interne minime di 20 x 20 cm
 - 4) Sportello antiscoppio-ispezione camino
 - 5) Muro esterno di tamponamento
 - 6) Attivatore di tiraggio ad "H" N.B.
- Gli schemi riportati sono indicativi; l'installazione del camino deve rispondere alle vigenti disposizioni di legge.

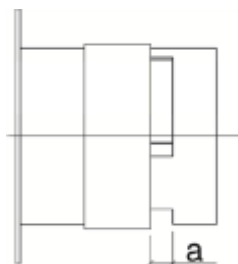
LEGENDA - NEDERLANDS

- A) Minimum 1 m
 - B) Minimum 1 m
 - C) Zo kort mogelijk
 - D) Gelijk of groter dan de doorsnede van de rookuitlaat van de luchtverhitter
 - E) Minimum 1 m
 - 1) Bij de luchtverhitter geleverde trekonderbreker
 - 2) Horizontale doorvoer met minimum hellingsgraad naar boven van minstens 5°
 - 3) Schoorsteen met inwendige minimumafmetingen van 20 x 20 cm
 - 4) Anti-explosie luikje voor inspectie schoorsteen
 - 5) Buitenmuur
 - 6) H-vormige trekversterker
- De vermelde schema's zijn slechts indicatief; de installatie van het rookafvoerkanaal moet aan de geldende wettelijke bepalingen voldoen.

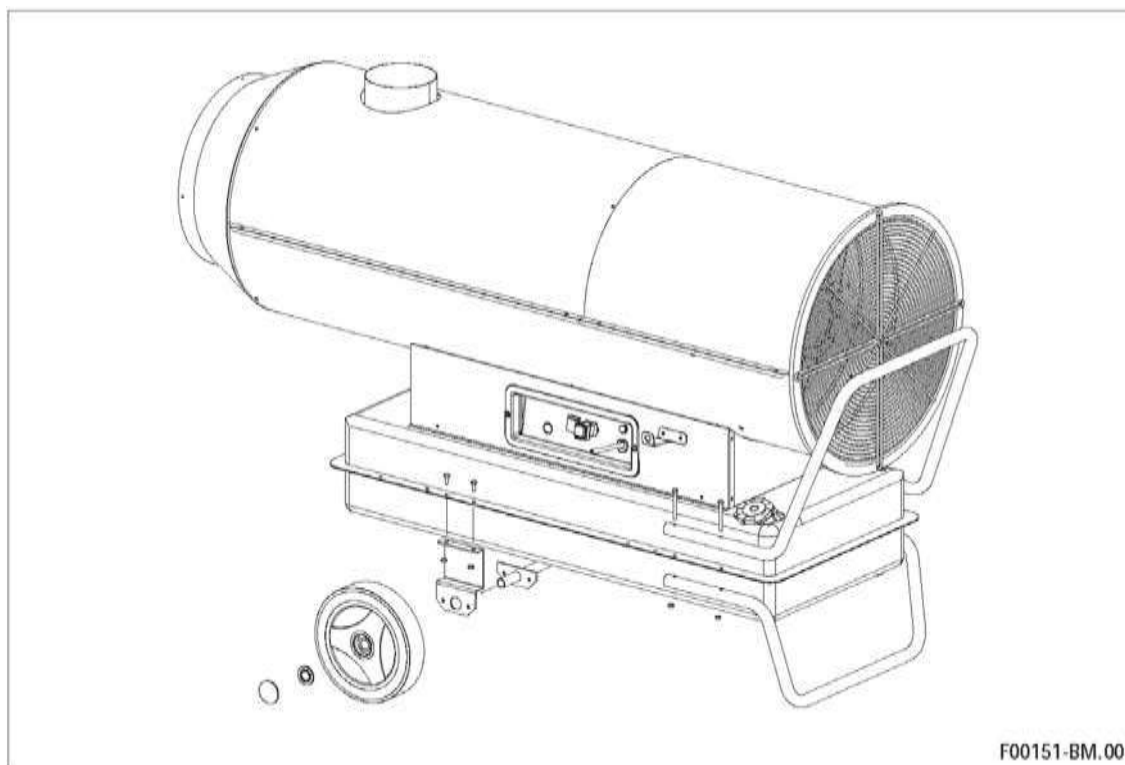
DESCRIPCIÓN - ESPAÑOL

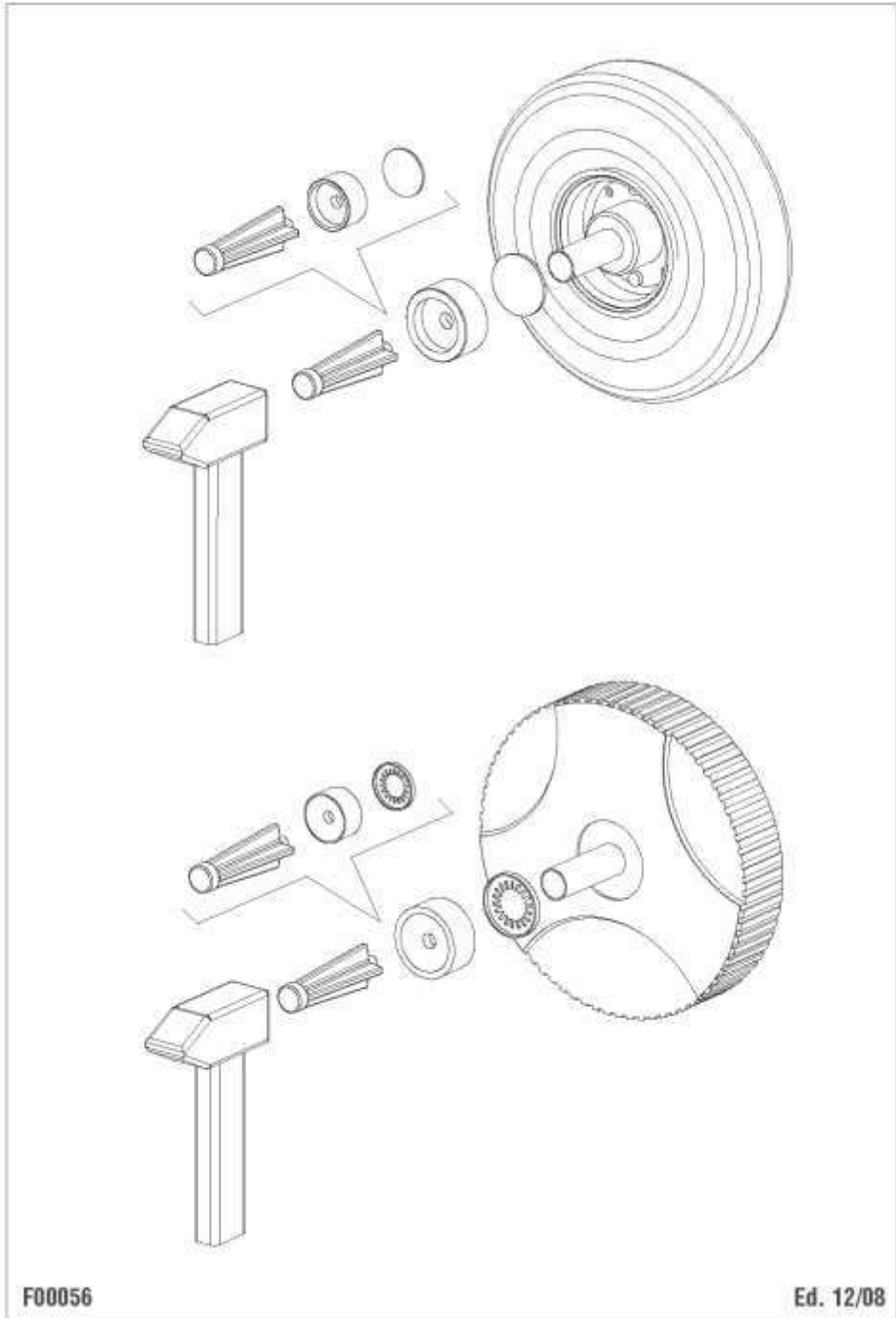
- A) Mínimo 1 m
 - B) Mínimo 1 m
 - C) Lo más corto posible
 - D) Igual o mayor que el diametro salida humos generador
 - E) Mínimo 1 m
 - 1) Dispositivo antiviento en dotación al generador
 - 2) Cruzamiento horizontal con inclinación mínima hacia arriba de 5° por lo menos
 - 3) Chimenea con dimensiones internas mínimas de 20x20 cm.
 - 4) Portillo anti explosión-inspección chimenea
 - 5) Pared externa de taponamiento
 - 6) Activador de tiro a "H" N.B.
- Los esquemas reportados son indicativos; la instalación de la chimenea debe responder a las prescripciones de la ley en vigor.

TECHNISCHE DATEN - TECHNICAL SPECIFICATIONS CARACTERISTICAS TÉCNICAS - ТЕХНИЧЕСКИЕ ХАРАКТЕРИСТИКИ CARATTERISTICHE TECNICHE - CARACTERÍSTICAS TÉCNICAS TECHNISCHE GEGEVENS -		MA22 MA22dV	MA32 MA32dV		
Verbrennung – Combustion – Combustion – Сгорание Combustione - Combustión- Verbranding		Indirekt, Indirect, Indirecte, Непрямое Indiretta, Indirecta, Indirect			
Wärmeleistung max - Max heating output Puissance thermique max- Макс. тепловая мощность Potenza termica max - Potencia térmica máx - Max. thermisch vermogen	Hi	[kW]	22,0	32,0	
		[kcal/h]	18.866	27.534	
	Hs	[kW]	23,4	34,1	
		[BTU/h]	80.032	116.803	
Nennwärmeleistung - Net heating output Puissance thermique nette- Чистая тепловая отдача Potenza termica netta - Potencia térmica neta - Netto thermisch vermogen	Hi	[kW]	18,4	28,0	
		[kcal/h]	15.848	24.038	
	Hs	[kW]	19,6	29,8	
		[BTU/h]	67.227	101.969	
Nenn-Luftleistung - Air output - Débit d'air - Производительность воздуха Portata d'aria - Capacidad aire - Luchtopbrengst		[m ³ /h]	550	1.150	
Brennstoffverbr - Fuel consumption– Consommation - Расход топлива Consumo combustible - Consumo combustible- Brandstofverbruik		[kg/h]	1,85	2,7	
Netzanschluss Power supply Alimentation électrique Электрическое питание Alimentazione elettrica Alimentación eléctrica Elektrische voeding	Fase – Phase - Phase - Phase Fase – Фазы - Fase		1	1	
	Spannung - Voltage - Tension – Напряжение Tensione – Tension – Spanning		[V]	230 110/230 (DV Model)	230 110/230 (DV Model)
	Frequenz - Frequency– Fréquence- Частота Frequenza– Frecuencia - Frequentie		[Hz]	50	50
	Leistungsaufnahme - Power consumption - Puissance électrique eléctrica - Электрическая мощность - Potenza elettrica - Potencia - Opgeomen vermogen		[W]	300	370
Düse - Nozzle – Gicleur - Форсунка Ugello - Boquilla - Sproeier		[USgal/h]	0,40-80° S	0,55-80° W	
Pumpendruck - Pump pressure - Pression pompe - Давление насоса Pressione pompa - Presion bomba - Pompdruk		[bar]	13,50	13,50	
Abgasrohr Durchmesser - Flue diameter- Diamètre sortie fumée Диаметр выхода продуктов сгорания - Diametro uscita fumi - Diametro salida humos - Diameter rookgasafvoer		[mm]	120	150	
Tankinhalt - Tank capacity - Capacité réservoir - Емкость бака Capacità serbatoio - Capacidad depósito - Tankinhoud		[l]	42		
Geräuschspegel bei 1 m - Noise level at 1 m- Niveau sonore à 1 m Уровень шума на расстоянии 1 м - Livello sonoro a 1 m - Nivel sonoro a 1 m - Geluidsniveau op 1 m		[dBA]	69,0	72,0	
Masse, H x B x T - Dimensions, L x W x H- Dimensions, L x P x H- Размеры, Д x Г x В Dimensioni, L x P x A - Dimensiones, L x W x H - Afmetingen, L x B x H		[mm]	1098 x 482 x 664	1209 x 482 x 738	
Gewicht - Weight – Poids - Bec - Peso - Peso - Gewicht		[kg]	43	55	
Einstellung der Brennluftklappe - Adjustment of combustion air flap- Réglage du volet d'air comburant- Регулировка воздушной заслонки - Regolazione serranda aria comburente - Abertura cierre aire comburente - Afstelling verbrandingsluchtkep		[mm]	a = 8	a = 4	



**ANLEITUNG FÜR DIE MONTAGE DER FÜSSE / HANDGRIFFS - FOOT / HANDLE ASSEMBLY
INSTRUCTION - NOTICE DE MONTAGE DU PIED/DE LA POIGNEE - ИНСТРУКЦИИ ПО МОНТАЖУ
НОЖКИ / РУЧКИ - ISTRUZIONE DI MONTAGGIO PIEDE / MANIGLIA - INSTRUCCIONES DE
MONTAJE PIE/MANILLA- MONTAGE-INSTRUCTIE VOETSTUK / HANDGREEP - INSTRUKCJA
MONTAŻU NÓŻKI / UCHWYTU**





F00056

Ed. 12/08

EG - Konformitätserklärung
EC - Declaration of conformity

Der Hersteller
The manufacturer

Kroll Energy GmbH
Eduard-Breuninger-Str. 67
71522 Backnang
Deutschland

Dokumentationsbevollmächtigter
Authorized person for documentation

erklärt hiermit, dass folgende Produkte
herewith declares that the following products

Produktbezeichnung
Description

Ölheizter
Oil heater

Typenbezeichnung
Type

MA22, MA32, MA59, MA91
MA22dV, MA32dV, MA59dV, MA91dV

allen einschlägigen Bestimmungen der
folgenden Richtlinien entspricht
correspond to all relevant regulations of
the following guidelines

2006/42/EG Maschinen
Machines

2014/35/EU Elektrische Betriebsmittel zur
Verwendung innerhalb bestimmter
Spannungsgrenzen
Electrical devices for use within
certain voltage limits

2014/30/EU Elektromagnetische Verträglichkeit
Electromagnetic compatibility

Folgende harmonisierte Normen wurden
angewandt
The following harmonized norms have
been applied

Backnang, 01. Januar 2021

Dr. Alexander Ramm

Geschäftsführer / Director



Bei nicht bestimmungsgemäßer Verwendung, Aufstellung, Wartung, wie in der Betriebsanleitung vorgegeben oder eigenmächtigen Änderungen an der werkseitig gelieferten Geräteausführung erlischt jeglicher Gewährleistungsanspruch.

Im Übrigen gelten unsere „Verkaufs- und Lieferbedingungen“.
Technische Änderungen im Sinne der Produktverbesserung vorbehalten.

Any use, installation, maintenance that is not effected according to the rules as asserted in the technical manual, or unauthorized modifications on the original version as delivered from manufacturer leads to expiration of any right to warranty.

Furtheron our „Conditions of Sales and Delivery“ are valid.
Technical modification for product improvement are subject to change without notice.

Toute utilisation, installation et maintenance qui ne soit pas effectué onformément aux directives fixés dans le manuel technique, ainsi que toute modification à l'appareil livré du fabricant dans sa version originale, entraîne l'expiration du droit de garantie.

En plus, nos „Conditions de vente et de livraison“ sont en vigueur.
Sous réserve de modification technique dans le sens d'amélioration du produit.

Любое использование, установка, обслуживание, выполненные не в соответствии с правилами, указанными в Техническом руководстве, либо несанкционированная модификация оригинальной версии, поставленной изготовителем, приводит к тому, что любые гарантии теряют силу.

Кроме того, действуют наши „Условия продаж и поставки“.
В изделие могут без уведомления вноситься технические модификации, направленные на усовершенствование изделия.

Kroll Energy GmbH

Eduard-Breuninger-Straße 67
D-71522 Backnang
Telefon: +49 (0)7191 / 9070 200
Telefax: +49 (0)7191 / 9070 201
E-Mail: vertrieb@kroll.de
Internet: www.kroll.de
