

# Betriebsanleitung



## Vakuum-Leckanzeigegerät

## Eurovac NV

Typ: Eurovac NV im Schutzgehäuse  
Typ: Eurovac NV im Schutzgehäuse mit Heizung

KVU-Nr. 312.010.10

Copyright 2015 AFRISO-EURO-INDEX GmbH. Alle Rechte vorbehalten.



Lindenstraße 20  
74363 Güglingen  
Telefon +49 7135-102-0  
Service +49 7135-102-211  
Telefax +49 7135-102-147  
info@afriso.com  
www.afriso.com

## 1 Über diese Betriebsanleitung

Diese Betriebsanleitung beschreibt das Vakuum-Leckanzeigegerät „Eurovac NV“ (im folgenden auch „Produkt“). Diese Betriebsanleitung ist Teil des Produkts.

- Sie dürfen das Produkt erst benutzen, wenn Sie die Betriebsanleitung vollständig gelesen und verstanden haben.
- Stellen Sie sicher, dass die Betriebsanleitung für alle Arbeiten an und mit dem Produkt jederzeit verfügbar ist.
- Geben Sie die Betriebsanleitung und alle zum Produkt gehörenden Unterlagen an alle Benutzer des Produkts weiter.
- Wenn Sie der Meinung sind, dass die Betriebsanleitung Fehler, Widersprüche oder Unklarheiten enthält, wenden Sie sich vor Benutzung des Produkts an den Hersteller.

Diese Betriebsanleitung ist urheberrechtlich geschützt und darf ausschließlich im rechtlich zulässigen Rahmen verwendet werden. Änderungen vorbehalten.

Für Schäden und Folgeschäden, die durch Nichtbeachtung dieser Betriebsanleitung sowie Nichtbeachten der am Einsatzort des Produkts geltenden Vorschriften, Bestimmungen und Normen entstehen, übernimmt der Hersteller keinerlei Haftung oder Gewährleistung.

## 2 Informationen zur Sicherheit

### 2.1 Warnhinweise und Gefahrenklassen

In dieser Betriebsanleitung finden Sie Warnhinweise, die auf potenzielle Gefahren und Risiken aufmerksam machen. Zusätzlich zu den Anweisungen in dieser Betriebsanleitung müssen Sie alle am Einsatzort des Produktes geltenden Bestimmungen, Normen und Sicherheitsvorschriften beachten. Stellen Sie vor Verwendung des Produktes sicher, dass Ihnen alle Bestimmungen, Normen und Sicherheitsvorschriften bekannt sind und dass sie befolgt werden.

Warnhinweise sind in dieser Betriebsanleitung mit Warnsymbolen und Signalwörtern gekennzeichnet. Abhängig von der Schwere einer Gefährdungssituation werden Warnhinweise in unterschiedliche Gefahrenklassen unterteilt.



## GEFAHR

GEFAHR macht auf eine unmittelbar gefährliche Situation aufmerksam, die bei Nichtbeachtung unweigerlich einen schweren oder tödlichen Unfall zur Folge hat.

## HINWEIS

HINWEIS macht auf eine möglicherweise gefährliche Situation aufmerksam, die bei Nichtbeachtung Sachschäden zur Folge haben kann.

Zusätzlich werden in dieser Betriebsanleitung folgende Symbole verwendet:



Dies ist das allgemeine Warnsymbol. Es weist auf die Gefahr von Verletzungen und Sachschäden hin. Befolgen Sie alle im Zusammenhang mit diesem Warnsymbol beschriebenen Hinweise, um Unfälle mit Todesfolge, Verletzungen und Sachschäden zu vermeiden.



Dieses Symbol warnt vor gefährlicher elektrischer Spannung. Wenn dieses Symbol in einem Warnhinweis gezeigt wird, besteht die Gefahr eines elektrischen Schlags.

## 2.2 Bestimmungsgemäße Verwendung

Das Produkt ist ein Leckdetektor für Unterdruck nach EN 13160-1 der Klasse I (EN 13160-2).

Dieses Produkt eignet sich ausschließlich zur Anzeige von Lecks an Behältern zur Lagerung von Flüssigkeiten, die drucklos betrieben werden, das heißt unter atmosphärischen Bedingungen.

### Behälter

- Behälter aus metallischen und nicht metallischen Werkstoffen mit Leckschutzauskleidung mit bauaufsichtlichem Verwendbarkeitsnachweis, deren Saugleitung bis zum tiefsten Punkt des Überwachungsraums führt
- Doppelwandige Behälter, deren Saugleitung zum tiefsten Punkt des Überwachungsraums führt

### Flüssigkeiten

- Wassergefährdende Flüssigkeiten mit einem Flammpunkt  $> +55\text{ °C}$  (ehemals Gefährklasse AIII), die nicht dickflüssig werden und keine Feststoffe ausscheiden
- AdBlue® (Harnstofflösung 32,5 %) nach DIN 70070

Das Produkt muss gegen die Flüssigkeit und deren Dämpfe beständig sein. Die verwendeten Materialien sind: PVC, Silicon, ABS, NBR, PA6, EPP, EPDM.

Eine andere Verwendung ist nicht bestimmungsgemäß und verursacht Gefahren.

Stellen Sie vor Verwendung des Produkts sicher, dass das Produkt für die von Ihnen vorgesehene Verwendung geeignet ist. Berücksichtigen Sie dabei mindestens folgendes:

- Alle am Einsatzort geltenden Bestimmungen, Normen und Sicherheitsvorschriften
- Alle für das Produkt spezifizierten Bedingungen und Daten
- Die Bedingungen der von Ihnen vorgesehenen Anwendung

Führen Sie darüber hinaus eine Risikobeurteilung in Bezug auf die konkrete, von Ihnen vorgesehene Anwendung nach einem anerkannten Verfahren durch und treffen Sie entsprechende dem Ergebnis alle erforderlichen Sicherheitsmaßnahmen. Berücksichtigen Sie dabei auch die möglichen Folgen eines Einbaus oder einer Integration des Produkts in ein System oder in eine Anlage.

Führen Sie bei der Verwendung des Produkts alle Arbeiten ausschließlich unter den in der Betriebsanleitung und auf dem Typenschild spezifizierten Bedingungen und innerhalb der spezifizierten technischen Daten und in Übereinstimmung mit allen am Einsatzort geltenden Bestimmungen, Normen und Sicherheitsvorschriften durch.

## 2.3 Vorhersehbare Fehlanwendung

Das Produkt darf insbesondere in folgenden Fällen und für folgende Zwecke nicht angewendet werden:

- Explosionsgefährdete Umgebung
  - Bei Betrieb in explosionsgefährdeten Bereichen kann Funkenbildung zu Verpuffungen, Brand oder Explosionen führen.
- Verwendung aggressiver Flüssigkeiten, die die verwendeten Materialien des Produkts angreifen
- In Verbindung mit Produkten, die direkt oder indirekt menschlichen, gesundheits- oder lebenssichernden Zwecken dienen, oder durch deren Betrieb Gefahren für Mensch, Tier oder Sachwerte entstehen können.
- Elektrischer Anschluss mit Schalter oder Steckvorrichtung
  - Das Produkt kann dadurch versehentlich von der Stromversorgung getrennt werden und hat dann keine Überwachungsfunktion mehr.
- Verwendung an Behälter ohne Saugleitung bis zum tiefsten Punkt des Überwachungsraums.

## 2.4 Qualifikation des Personals

Arbeiten an und mit diesem Produkt dürfen nur von Fachkräften vorgenommen werden, die den Inhalt dieser Betriebsanleitung und alle zum Produkt gehörenden Unterlagen kennen und verstehen.

Die Fachkräfte müssen aufgrund ihrer fachlichen Ausbildung, Kenntnisse und Erfahrungen in der Lage sein, mögliche Gefährdungen vorherzusehen und zu erkennen, die durch den Einsatz des Produkts entstehen können.

Den Fachkräften müssen alle geltenden Bestimmungen, Normen und Sicherheitsvorschriften, die bei Arbeiten an und mit dem Produkt beachtet werden müssen, bekannt sein.

## 2.5 Persönliche Schutzausrüstung

Verwenden Sie immer die erforderliche persönliche Schutzausrüstung. Berücksichtigen Sie bei Arbeiten an und mit dem Produkt auch, dass am Einsatzort Gefährdungen auftreten können, die nicht direkt vom Produkt ausgehen.

## 2.6 Veränderungen am Produkt

Führen Sie ausschließlich solche Arbeiten an und mit dem Produkt durch, die in dieser Betriebsanleitung beschrieben sind. Nehmen Sie keine Veränderungen vor, die in dieser Betriebsanleitung nicht beschrieben sind.

## 3 Transport und Lagerung

Das Produkt kann durch unsachgemäßen Transport und Lagerung beschädigt werden.

### HINWEIS

#### BESCHÄDIGUNG DES PRODUKTS

- Stellen Sie sicher, dass während des Transports und der Lagerung des Produkts die spezifizierten Umgebungsbedingungen eingehalten werden.
- Benutzen Sie für den Transport die Originalverpackung.
- Lagern Sie das Produkt nur in trockener, sauberer Umgebung.
- Stellen Sie sicher, dass das Produkt bei Transport und Lagerung stoßgeschützt ist.

**Nichtbeachtung dieser Anweisungen kann zu Sachschäden führen.**

---

## 4 Produktbeschreibung

Das Produkt erzeugt einen konstanten Unterdruck im Überwachungsraum des Tanks und gibt beim Abfallen des Unterdrucks Alarm.

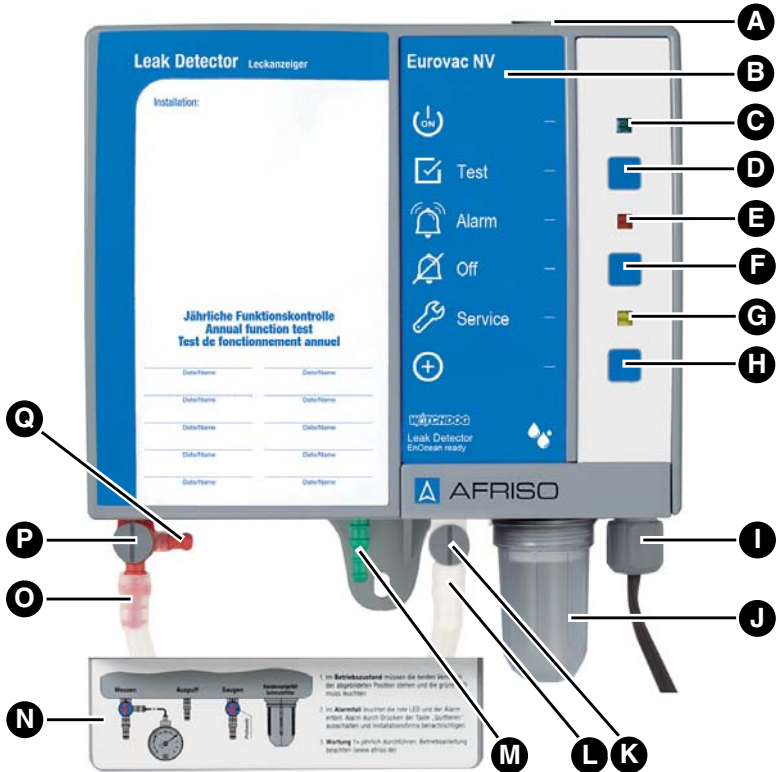
Das Produkt enthält in einem schlagfesten Kunststoffgehäuse die Anzeige- und Bedienelemente, eine Vakuumpumpe, einen Druckschalter, eine Leiterplatte mit den elektronischen Komponenten zur Aufbereitung des Ausgangssignals, einen Filter und drei Schlauchanschlüsse für die pneumatische Verbindung mit dem Überwachungsraum des Tanks.

Abhängig vom Bestellumfang verfügt das Produkt über ein optionales EnOcean®-Funkmodul. Produkte ohne EnOcean®-Funkmodul können nachgerüstet werden.

Bei vorhandener Netzspannung brennt die grüne Betriebslampe. Der Alarm wird optisch und akustisch angezeigt und kann über einen potentialfreien Relaiskontakt (1 Umschalter) abgegriffen werden.









## 4.1 Übersicht



- |                                |                                     |
|--------------------------------|-------------------------------------|
| A. Gummitülle                  | J. Kondensatgefäß mit Schmutzfilter |
| B. Typbezeichnung des Produkts | K. Prüfventil                       |
| C. Grüne Betriebslampe         | L. Saugleitungsanschluss            |
| D. Test-Taste                  | M. Auspuffleitungsanschluss         |
| E. Rote Alarmlampe             | N. Abdeckung für Schlauchanschlüsse |
| F. Off-Taste                   | O. Messleitungsanschluss            |
| G. Gelbe Servicelampe          | P. Messventil                       |
| H. LRN-Taste                   | Q. Anschluss für Manometer          |
| I. Kabelverschraubung          |                                     |

## 4.1.1 Piktogramme

Symbol	Bedeutung/Funktion
	<b>Anzeige</b> Nach Einschalten des Produkts signalisiert die grüne Betriebslampe rechts neben dem Symbol die Betriebsbereitschaft.
	<b>Taste</b> Mit der Test-Taste wird die Funktionsprüfung des Produkts durchgeführt.
	<b>Anzeige</b> Bei einem Alarm signalisiert die rote Alarmlampe rechts neben dem Symbol die Störung/Alarm.
	<b>Taste</b> Mit der Off-Taste wird der akustische Alarm quittiert/ abgeschaltet.
	<b>Anzeige</b> Die gelbe Servicelampe rechts neben dem Symbol signalisiert, dass der jährliche Service fällig ist.
	<b>Taste</b> Mit der LRN-Taste sendet das Produkt ein Lern-Telegramm (LRNTEL), um sich mit dem AFRISOhome Gateway zu verbinden.

## 4.2 Abmessungen

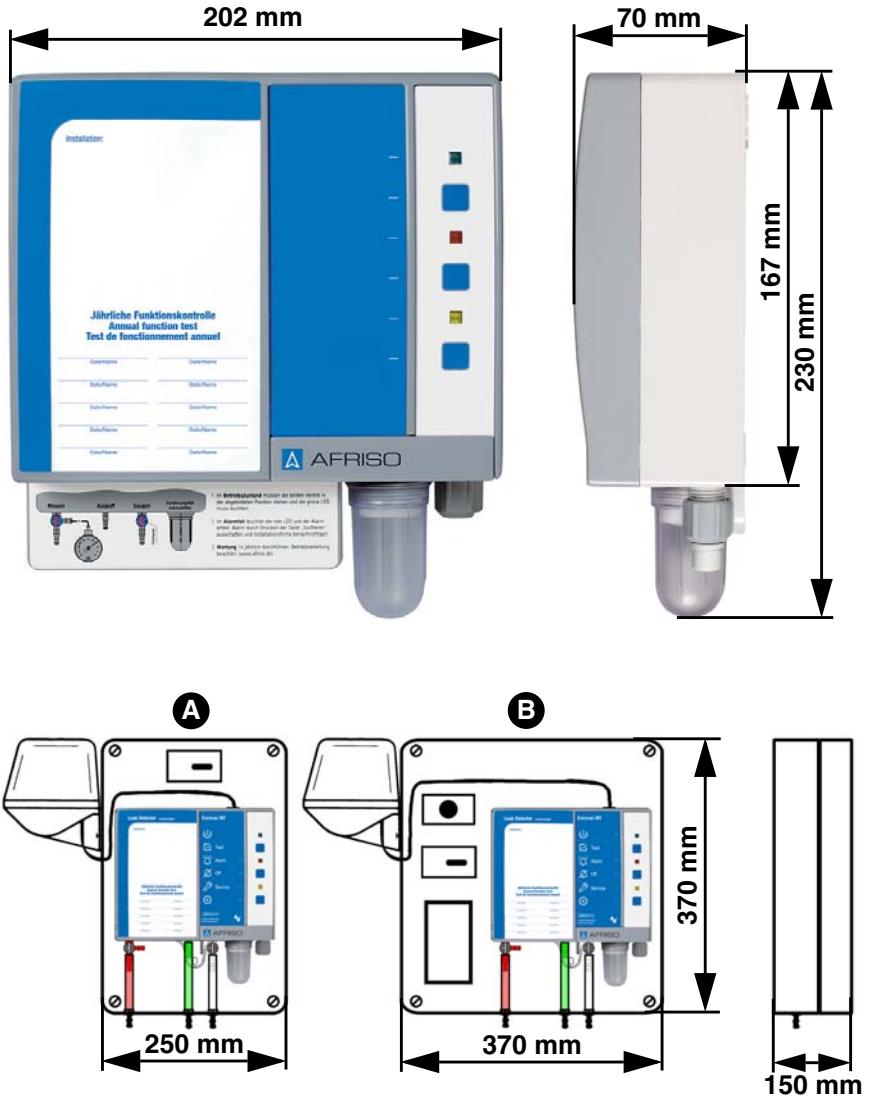
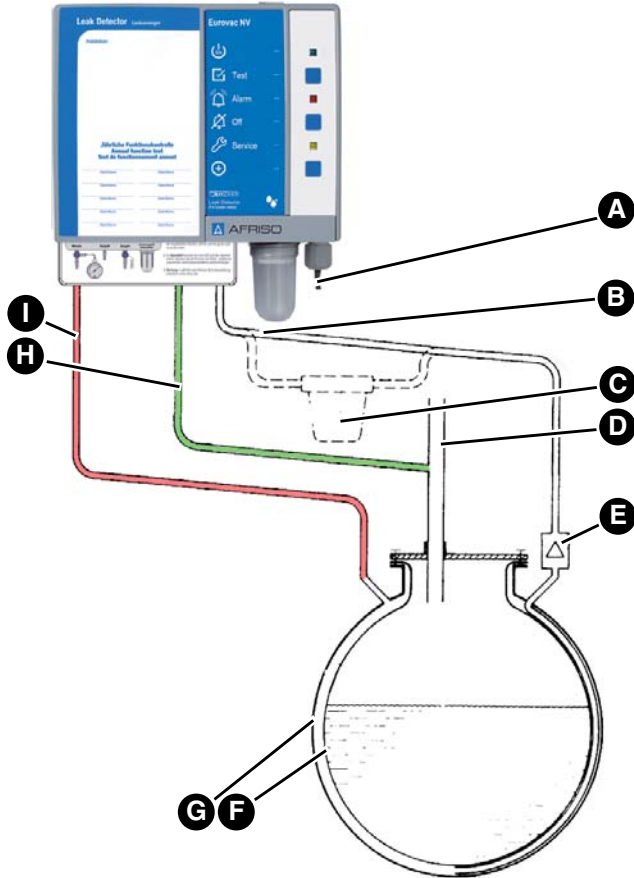


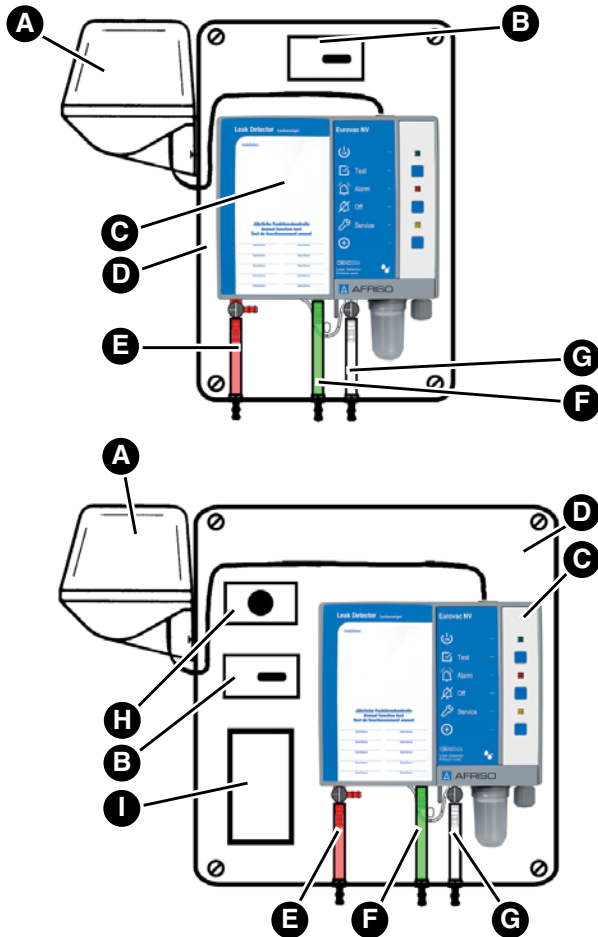
Abbildung 1: Eurovac im Schutzgehäuse, ohne (A) oder mit Heizung (B), anschlussfertig vormontiert. Die Hupe ist am Ausgangsrelais angeschlossen. Schutzart IP 55

## 4.3 Anwendungsbeispiel(e)



- A. Elektrischer Anschluss
- B. Saugleitung (glasklar)
- C. Kondensatgefäß
- D. Tankentlüftung
- E. Flüssigkeitssperre

- F. Überwachungsraum
- G. Tank-Außenmantel
- H. Auspuffleitung (grün)
- I. Messleitung (rot)



- A. Hupe „HPW 2“
- B. Quittierungsschalter für Hupe „HPW 2“
- C. Produkt
- D. Schutzgehäuse
- E. Messleitung (rot)
- F. Auspuffleitung (grün)
- G. Saugleitung (glasklar)
- H. Heizungsregler
- I. Heizung

## 4.4 Funktion

Über die Saugleitung erzeugt die im Produkt eingebaute Vakuumpumpe im Überwachungsraum des Tanks einen Unterdruck im Niedervakuumbereich. Der Druckschalter misst über die Messleitung den Unterdruck im Überwachungsraum und hält ihn im Zusammenspiel mit der Vakuumpumpe konstant.

Tritt in der Tankwandung oder in der Leckschutzauskleidung (im Innen- oder Außenmantel des Tanks) oberhalb oder unterhalb der Pegel von Lagergut oder Grundwasser ein Leck auf, das größer ist als die Saugleistung der Vakuumpumpe, fällt der Unterdruck ab. Bei Erreichen des Alarm-Schaltpunkts gehen die rote Alarmlampe und der akustische Alarm an und das Ausgangsrelais zieht an. Der akustische Alarm kann durch Drücken der Off-Taste ausgeschaltet werden.

## 4.5 Betriebsarten

Das Produkt verfügt über ein Ausgangsrelais zur Weitermeldung des Alarmsignales an Zusatzgeräte. Im störungsfreien Betrieb ist das Relais abgefallen, im Alarmfall zieht das Relais an.

Das Produkt kann mit und ohne Zusatzgeräte betrieben werden. Als Zusatzgeräte können eingesetzt werden:

- Optische und akustische Alarmgeber
- Fernmeldegeräte
- Gebäudeleittechnik

### 4.5.1 Produkte mit EnOcean®-Funkmodul

Im Alarmfall sendet das Funkmodul die Alarmmeldung über EnOcean®-Funk, zusätzlich zur optischen und akustischen Meldung.

## 4.6 Zulassungsdokumente, Bescheinigungen, Erklärungen

Das Produkt entspricht:

- EMV-Richtlinie (2004/108/EG)
- Niederspannungsrichtlinie (2006/95/EG)
- Bauproduktenverordnung 305/2011 (EN 13160-2:2003)

Das Produkt mit EnOcean®-Funk entspricht zusätzlich:

- Telekommunikationsrichtlinie (1999/5/EG)

## 4.7 Technische Daten

Parameter	Wert
<b>Allgemeine Daten</b>	
Gewicht	1,1 kg
Emissionen	Min. 70 dB(A), A-bewerteter Schallpegel des akustischen Alarms bei einem Abstand von einem Meter
Ausgangsrelais	1 Umschalter
Schaltvermögen Ausgangsrelais	Max. 250 V, 2 A, ohmsche Last
Relaissicherung	T 2 A
Betriebsdruck im Überwachungsraum	Ca. -90 mbar
Schaltpunkt Alarm ein	-40 ± 5 mbar
Schaltpunkt Alarm aus	-60 ± 5 mbar
Schaltpunkt Pumpe ein	-60 ± 5 mbar
Schaltpunkt Pumpe aus	-80 ± 5 mbar
Verbindungsschlauch	PVC-Schlauch 6 x 2 mm
<b>Temperatureinsatzbereich</b>	
Umgebung	-5/+60 °C
Im Außenbereich mit Schutzgehäuse und Heizung	-25/+60 °C
Lagerung	-25/+60 °C
<b>Spannungsversorgung</b>	
Nennspannung	AC 100 - 240 V ± 10 %
Nennleistung	< 10 VA
<b>Elektrische Sicherheit</b>	
Schutzklasse	II (EN 60730-1)
Schutzart	IP 30 (EN 60529)
Wirkungsweise und Zusatzwirkungsweise	Typ 1.B
<b>Elektromagnetische Verträglichkeit (EMV) (2004/108/EG)</b>	

Parameter	Wert
Störaussendung	EN 60730-1
Störfestigkeit	EN 60730-1
<b>EnOcean®-Funk</b>	
Frequenz	868,3 MHz
Sendeleistung	Max. 10 mW
Reichweite	Siehe Kapitel "Informationen zu EnOcean®-Funk"
EnOcean®- Equipment Profile (EEP)	A5-30-4
Telekommunikationsrichtlinie 1999/5/EG	EN 301489-3 EN 300220-1 EN 300220-2 EN 50371



## 5 Montage

### 5.1 Montage vorbereiten

#### 5.1.1 Grundvakuum

Die Vakuumpumpe des Leckanzeigers darf die Förderleistung 100 l/h nicht überschreiten.

1. Evakuieren Sie den Überwachungsraum auf einen Unterdruck von etwa -400 mbar. Setzen Sie hierzu eine Montagepumpe mit höherer Volumenleistung ein.

#### 5.1.2 Dichtheitsprüfung

1. Überprüfen Sie die Dichtheit des Überwachungsraumes.
  - Ein leichter Druckabfall in der ersten Stunde ist nicht zu vermeiden. Danach sollte jedoch kein merklicher Druckabfall mehr feststellbar sein.

#### 5.1.3 Anpassung

## HINWEIS

### FALSCHER BETRIEBSDRUCK IM ÜBERWACHUNGSRAUM

Wenn der Betriebsdruck im Überwachungsraum des Tanks nicht den Spezifikationen entspricht, führt dies zur Beschädigung oder Zerstörung des Produkts.

- Stellen Sie sicher, dass der Betriebsdruck im Überwachungsraum des Tanks dem in den technischen Daten angegebenen Betriebsdruck entspricht.

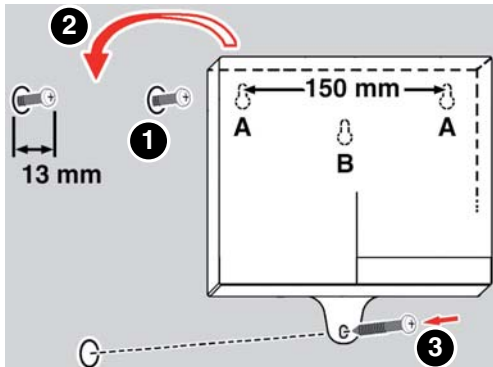
**Nichtbeachtung dieser Anweisungen kann zu Sachschäden führen.**

1. Verringern Sie den Unterdruck im Überwachungsraum auf -90 mbar.

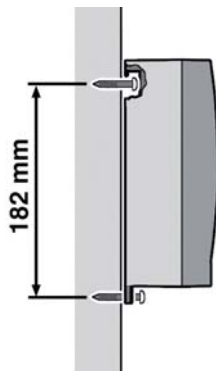
### 5.2 Produkt montieren

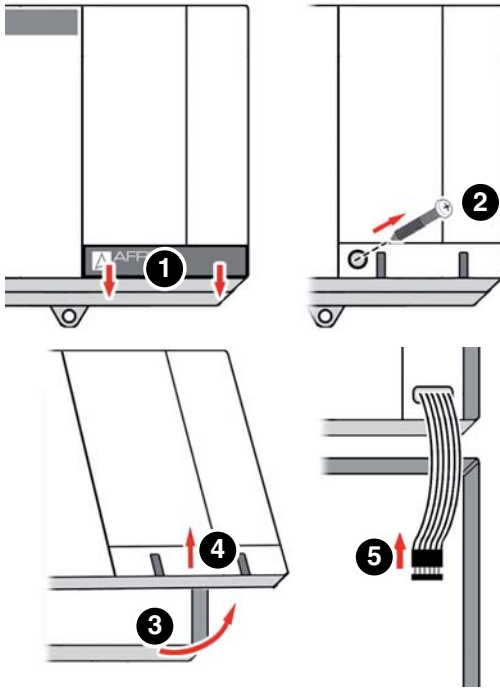
- ⇒ Stellen Sie sicher, dass das Produkt an eine ebene, feste und trockene Wand in Augenhöhe montiert ist.
- ⇒ Stellen Sie sicher, dass das Produkt jederzeit zugänglich und einsehbar ist.
- ⇒ Stellen Sie sicher, dass das Produkt vor Wasser und Spritzwasser geschützt ist.
- ⇒ Stellen Sie sicher, dass das Produkt nicht in einem Feuchtraum montiert ist.

- ⇒ Stellen Sie sicher, dass die zulässige Umgebungstemperatur am Produkt nicht überschritten wird.
- ⇒ Stellen Sie sicher, dass das Produkt nicht in explosionsgefährdeten Bereichen oder in Domschächten unterirdischer Tanks montiert ist.
- ⇒ Stellen Sie sicher, dass das Produkt bei einer Montage im Freien in einem Schutzgehäuse mit Schutzart IP 55 montiert ist. Bei der Montage im Schutzgehäuse muss ein zusätzlicher wetterfester akustischer Alarm außerhalb des Schutzgehäuses montiert werden.
- ⇒ Stellen Sie sicher, dass das Produkt keiner direkten Sonneneinstrahlung ausgesetzt ist.
- ⇒ Stellen Sie sicher, dass das Produkt bei einer Montage in überdachten oder in teilweise geschlossenen Räumen vor direkter Witterung geschützt ist oder oben genanntes Schutzgehäuse verwendet wird.

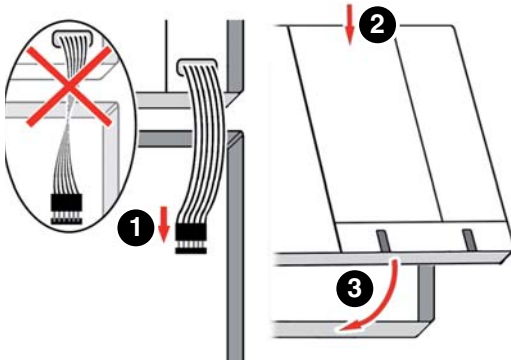


1. Befestigen Sie das Produkt an der Wand (verwenden Sie die Befestigungsart A oder B).  
- Verwenden Sie die beiliegende Bohrschablone.

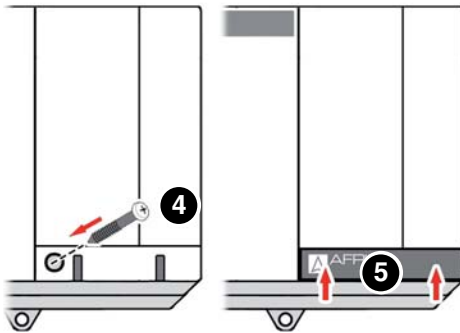




2. Öffnen Sie das Produkt.
3. Schließen Sie das Produkt wie in Kapitel "Elektrischer Anschluss" beschrieben an.



4. Schließen Sie das Produkt.



## 5.3 Elektrischer Anschluss



### GEFAHR

#### ELEKTRISCHER SCHLAG

- Stellen Sie sicher, dass durch die Art der elektrischen Installation der Schutz gegen elektrischen Schlag (Schutzklasse, Schutzisolierung) nicht vermindert wird.

**Nichtbeachtung dieser Anweisungen führt zu Tod oder schweren Verletzungen.**

---



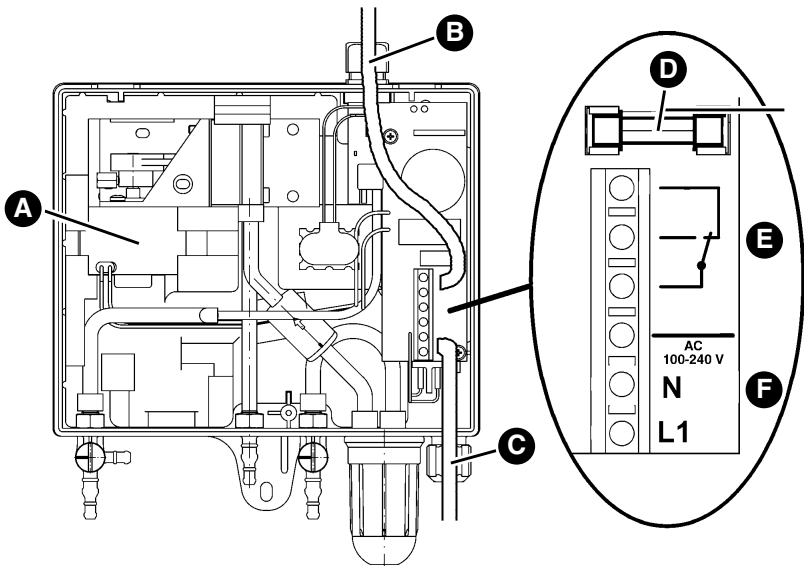
### GEFAHR

#### ELEKTRISCHER SCHLAG DURCH SPANNUNGSFÜHRENDE TEILE

- Unterbrechen Sie vor Beginn der Arbeiten die Netzspannung und sichern Sie diese gegen Wiedereinschalten.
- Stellen Sie sicher, dass durch elektrisch leitfähige Gegenstände oder Medien keine Gefährdungen ausgehen können.

**Nichtbeachtung dieser Anweisungen führt zu Tod oder schweren Verletzungen.**

---



- |   |                    |
|---|--------------------|
| A. Pumpe  | D. Relaissicherung |
| B. Kabelführung durch obere Kabelverschraubung  | E. Relaisanschluss |
| C. Kabelführung durch untere Kabelverschraubung | F. Netzanschluss   |

1. Schließen Sie das Produkt direkt an das Versorgungsnetz ohne Schalter und ohne Steckvorrichtung an.

Bei Betrieb des Produkts in der Schweiz gilt: Die Stromleitung fest anschließen und über die Sicherung eines anderen dauernd benutzten Stromverbrauchers führen (beispielsweise täglich benutzte Beleuchtungsanlage). Diese Sicherung zusätzlich mit "Leckanzeiger" bezeichnen.

2. Ersetzen Sie die Gummitülle oben am Gehäuse durch die beiliegende Kabelverschraubung, um das Netz- oder Relaiskabel nach oben aus dem Gehäuse zu führen.
3. Verschließen Sie die nicht verwendete Kabelverschraubung am Produkt mit den beiliegenden Stopfen.

## 5.3.1 Stromversorgung

Stellen Sie den Netzanschluss des Produkts mit einer festverlegten Leitung, beispielsweise NYM-J 2 x 1,5 mm<sup>2</sup> her.

1. Führen Sie das Netzkabel durch die obere oder untere Kabelverschraubung in das Produkt.
2. Schließen Sie die Phase an die Klemme L1 und den Neutralleiter an die Klemme N an.
3. Sichern Sie die Zuleitung zum Produkt separat mit maximal 16 A ab.

## 5.3.2 Ausgang

### HINWEIS

#### BESCHÄDIGUNG DES PRODUKTS

Zerstörung des Schaltkontakts und Beeinträchtigung der Funktion elektrischer Anlagen durch Spannungsspitzen beim Abschalten induktiver Verbraucher.

- Beschalten Sie induktive Verbraucher mit handelsüblichen RC-Kombinationen, beispielsweise 0,1 µF/100 Ohm.

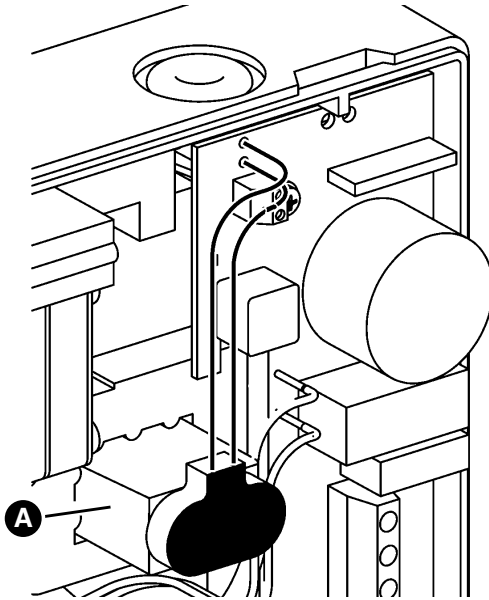
**Nichtbeachtung dieser Anweisungen kann zu Sachschäden führen.**

Das Ausgangssignal des Leckanzeigers kann über einen potentialfreien Relaiskontakt (1 Umschalter) abgegriffen werden.

1. Verlegen Sie das Relaiskabel fest.
2. Führen Sie das Relaiskabel durch die obere oder untere Kabelverschraubung in das Produkt und schließen Sie es an die mit dem Relaiskontakt gekennzeichneten Klemmen an.
3. Sorgen Sie für eine sichere Trennung des Relaiskabels.
  - Die Isoliereigenschaften des Relaiskabels müssen mindestens IEC 60227 oder IEC 60245 entsprechen.

Im störungsfreien Betrieb ist das Relais abgefallen, im Alarmfall ist das Relais angezogen.

## 5.3.3 9 V-Batterie (für Alarm bei Netzausfall)



### Bei Anwendung in der Schweiz

1. Schließen Sie die beiliegende 9 V-Batterie (A) an das Produkt an.

Bei Betrieb des Produkts in Deutschland ist keine Batterie im Lieferumfang enthalten. Der Anschluss einer handelsüblichen 9 V-Batterie ist optional.

Mit angeschlossener Batterie ertönt bei Netzausfall ein Alarmton. Der Alarmton ist nicht quittierbar und erlischt erst bei Wiederkehr der Netzspannung. Nach Wiederkehr der Netzspannung ist das Produkt sofort betriebsbereit. Ein inzwischen eingetretener Leckfall wird angezeigt.



## 5.4 Nachrüstung eines EnOcean®-Funkmoduls (optional)

### HINWEIS

#### ELEKTROSTATISCHE ENTLADUNG

- Erden Sie sich immer, bevor Sie die elektronischen Bauteile berühren.
- Berühren Sie beim Einsetzen nicht das EnOcean®-Funkmodul, sondern setzen Sie es mit Hilfe der anti-elektrostatichen Folie in den Steckplatz ein.

**Nichtbeachtung dieser Anweisungen kann zu Sachschäden führen.**

---



### GEFAHR

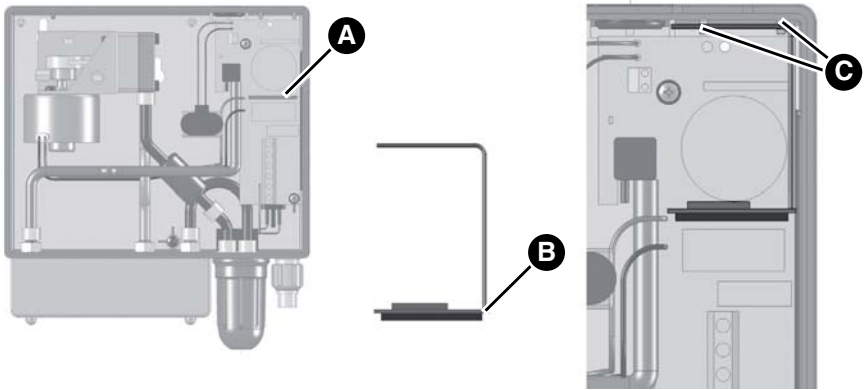
#### ELEKTRISCHER SCHLAG DURCH SPANNUNGSFÜHRENDE TEILE

- Unterbrechen Sie vor Beginn der Arbeiten die Netzspannung und sichern Sie diese gegen Wiedereinschalten.

**Nichtbeachtung dieser Anweisungen führt zu Tod oder schweren Verletzungen.**

---

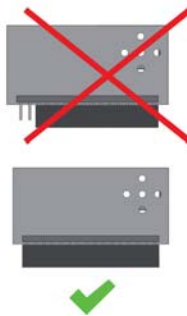
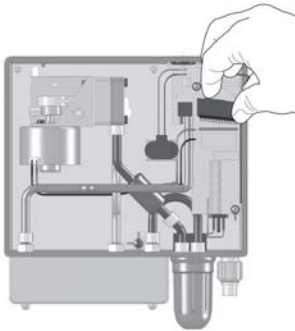
1. Öffnen Sie das Produkt.



A. Steckplatz für das EnOcean®-Funkmodul

B. Position Antenne

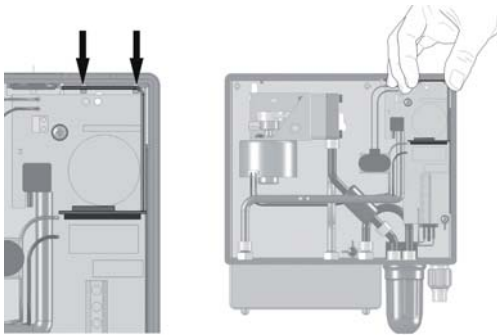
C. Gehäuseausparung (zur Befestigung der Antenne)



2. Stecken Sie das EnOcean®-Funkmodul in den Steckplatz ein.

Beim Einsetzen auf folgendes achten:

- Die Position der Antenne muss sich auf der rechten Seite (nahe der Gehäusewand) befinden.
- Alle Pins müssen in die Buchsenleiste eingreifen.



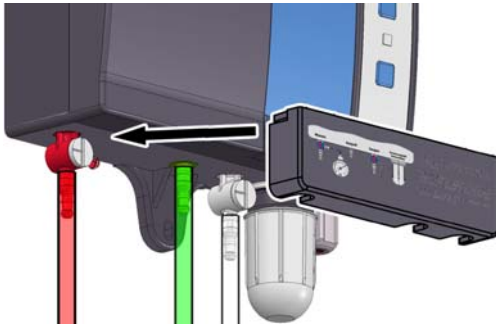
3. Drücken Sie die Antenne des EnOcean®-Funkmoduls in die zwei Gehäuseausparungen am Produkt ein.
4. Schließen Sie den Deckel des Produkts wieder.

## 5.5 Schläuche anschließen

Ein Beispiel für die Verlegung der Schläuche vom Produkt zu dem zu überwachenden Tank, siehe Kapitel "Anwendungsbeispiel(e)".

1. Verwenden Sie öl- und wasserfesten Kunststoffschlauch 6 x 2 mm für den Messschlauch (rot), Saugschlauch (glasklar) und Auspuffschlauch (grün).
  - Bei bestehenden Anlagen dürfen beim Austausch des Leckanzeigers auch 4 x 2 mm-Schläuche angeschlossen werden, wenn diese bereits vor dem Austausch verwendet wurden.
  - Die produktseitigen Schlauchanschlüsse sind für den Anschluss von 4 x 2 mm und 6 x 2 mm Schläuchen ausgelegt.
2. Verlegen Sie die Schläuche durchgehend in vollem Leitungsquerschnitt ohne Knickstellen oder Eindruckstellen.
3. Verlegen Sie die Schläuche nach Möglichkeit mit stetigem Gefälle vom Produkt zum Tank hin.
  - Verlegen Sie die Schläuche mit stetigem Gefälle von 4 % bei Behältern im Freien.
4. Montieren Sie jeweils an der tiefsten Stelle ein Kondensatgefäß, wenn das stetige Gefälle zum Tank hin nicht eingehalten werden kann.
5. Verwenden Sie keine Absperreinrichtungen.
6. Führen Sie bei unterirdischer Verlegung der Schläuche und bei Verlegung im Freien die Schläuche durch schlagfestes und witterungsbeständiges Schutzrohr.
7. Schließen Sie den Messschlauch an den Messanschluss des Tanks an.

8. Schließen Sie den Auspuffschlauch an das Tankentlüftungsrohr an.
  - Bei Verwendung einer AFRISO Euroflex-Entnahmeeinrichtung kann der Auspuffschlauch im Einstrangbetrieb direkt an den Rücklaufanschluss des Euroflex angeschlossen werden.
9. Schließen Sie den Saugschlauch an den Schlauchanschluss des Überwachungsraumes an. Montieren Sie eine Flüssigkeitssperre in den Saugschlauch. Montieren Sie die Flüssigkeitssperre senkrecht, beispielsweise am Domdeckel.
10. Sichern Sie bei der Installation an oberirdischen Tanks die Schlauchanschlüsse mit Schlauchklemmen.



11. Schieben Sie die Abdeckung auf die Anschlüsse, um die Schlauchanschlüsse zu schützen.

## 5.6 Ventileinstellungen







### HINWEIS

#### FALSCHER BETRIEBSDRUCK IM ÜBERWACHUNGSRAUM

Wenn der Betriebsdruck im Überwachungsraum des Tanks nicht den Spezifikationen entspricht, führt dies zur Beschädigung oder Zerstörung des Produkts.

- Stellen Sie sicher, dass der Betriebsdruck im Überwachungsraum des Tanks dem in den technischen Daten angegebenen Betriebsdruck entspricht.

**Nichtbeachtung dieser Anweisungen kann zu Sachschäden führen.**

Ventilstellung	Messventil am roten Messleitungsanschluss		Prüfventil am weißen Saugleitungsanschluss	
	Normaler Betrieb		Normaler Betrieb	
	Prüfung mit Manometer		Belüftung	
 	Nicht zulässig		Nicht zulässig	

## 6 Inbetriebnahme

### 6.1 Produkt in Betrieb nehmen

#### HINWEIS

##### **FALSCHER BETRIEBSDRUCK IM ÜBERWACHUNGSRAUM**

Wenn der Betriebsdruck im Überwachungsraum des Tanks nicht den Spezifikationen entspricht, führt dies zur Beschädigung oder Zerstörung des Produkts.

- Stellen Sie sicher, dass der Betriebsdruck im Überwachungsraum des Tanks dem in den technischen Daten angegebenen Betriebsdruck entspricht.

**Nichtbeachtung dieser Anweisungen kann zu Sachschäden führen.**

- ⇒ Stellen Sie sicher, dass das Produkt korrekt montiert ist.
  - ⇒ Stellen Sie sicher, dass das Produkt elektrisch korrekt angeschlossen ist.
  - ⇒ Stellen Sie sicher, dass sich beide Ventile in Stellung „Normaler Betrieb“ befinden.
  - ⇒ Stellen Sie sicher, dass die Dichtheitsprüfung des Überwachungsraums korrekt durchgeführt wurde.
  - ⇒ Stellen Sie sicher, dass der Unterdruck im Überwachungsraum auf -90 mbar reduziert ist.
  - ⇒ Stellen Sie sicher, dass das Produkt mit dem Überwachungsraum verbunden ist.
  - ⇒ Stellen Sie sicher, dass eine Flüssigkeitssperre eingebaut ist.
  - ⇒ Stellen Sie sicher, dass das Gehäuse des Produkts zugeschraubt ist.
1. Schalten Sie die Stromversorgung über die bauseitige Netzsicherung ein.
    - Die grüne Betriebslampe leuchtet auf.
    - Die Pumpensteuerung hält das Betriebsvakuum aufrecht. Ist das Sollvakuum erreicht, schaltet die Pumpe ab.
    - Die Anlage ist jetzt betriebsbereit.
  2. Lassen Sie sich durch einen Fachbetrieb den Einbau, Inbetriebnahme und Prüfung des Produkts bescheinigen (siehe Kapitel "Bescheinigung des Sachkundigen").

## 6.2 Einlernen des EnOcean®-Funkmoduls (optional)

- ⇒ Stellen Sie sicher, dass das Produkt sich in der Nähe des AFRISOhome Gateways befindet.
- ⇒ Stellen Sie sicher, dass das AFRISOhome Gateway sich im „Einlern-Modus“ befindet. Details hierzu werden in der Betriebsanleitung des AFRISOhome Gateways beschrieben.



1. Drücken Sie die LRN-Taste (A).
  - Das Produkt sendet ein Lern-Telegramm (LRNTEL).
  - Das Produkt ist mit dem AFRISOhome Gateway verbunden.

## 6.3 Funktionsprüfung

Die Funktionsprüfung muss nach jeder Inbetriebnahme, nach jedem Alarmfall, nach jeder Störungsbehebung und mindestens einmal jährlich durch einen Sachkundigen durchgeführt und bestätigt werden.

Nach jeder Funktionsprüfung muss ein Prüfbericht ausgestellt und zu den Unterlagen des Produkts dazugelegt und aufbewahrt werden.

## 6.3.1 Funktionsprüfung durch Simulation



1. Drehen Sie das Prüfventil (weißer Anschluss) in die Stellung "Belüftung".
  - Der Überwachungsraum des Tanks wird belüftet.
  - Der Unterdruck im Überwachungsraum fällt ab und das Produkt gibt Alarm.

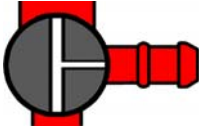


2. Drehen Sie das Prüfventil (weißer Anschluss) in die Stellung "Normaler Betrieb".
  - Der Unterdruck im Überwachungsraum wird wieder aufgebaut.
  - Die Alarmsignale müssen selbsttätig erlöschen.



## 6.3.2 Funktionsprüfung durch Messen

Der freie seitliche Anschluss des roten Messventils ist zum Anschließen eines Unterdruckmanometers zur Überprüfung der Anlage vorgesehen.



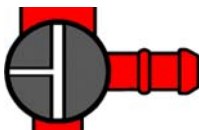
1. Schließen Sie das Unterdruckmanometer (0-100 mbar) an.
2. Drehen Sie das Messventil (roter Anschluss) in die Stellung "Prüfung".  
- Das Manometer zeigt den Unterdruck des Überwachungsraumes an.



3. Drehen Sie das Prüfventil (weißer Anschluss) in die Stellung "Belüftung".  
- Der Unterdruck fällt langsam ab.
4. Beobachten Sie das Manometer und notieren Sie die Druckwerte, bei denen Pumpe und Alarmsignale eingeschaltet werden.



5. Drehen Sie das Prüfventil (weißer Anschluss) in die Stellung "Normaler Betrieb".
6. Vergleichen Sie die notierten Druckwerte mit den Sollwerten



7. Drehen Sie das Messventil (roter Anschluss) in die Stellung "Normaler Betrieb".
8. Klemmen Sie das Manometer ab.

## 6.3.3 Funktionsprüfung der Anzeigen

1. Drücken Sie die Test-Taste.  
- Die grüne Betriebslampe, die rote Alarmlampe und die gelbe Servicelampe leuchten und der akustische Alarm ertönt. Der akustische Alarm kann über die Off-Taste ausgeschaltet werden.

## 7 Betrieb

Das Produkt überwacht doppelwandige Tanks. Tritt ein Leck auf, fällt der Unterdruck im Überwachungsraum ab und das Produkt gibt Alarm. Die Bedienung des Produkts beschränkt sich somit auf dessen regelmäßige Überwachung:

- Die grüne Betriebslampe leuchtet.
- Die rote Alarmlampe leuchtet nicht.
- Der akustische Alarm ertönt nicht.

### 7.1 Alarmfall

⇒ Die rote Alarmlampe leuchtet und der akustische Alarm ertönt.

1. Drücken Sie die Off-Taste, um den akustischen Alarm abzuschalten.
  - Die rote Alarmlampe leuchtet weiter.
2. Benachrichtigen Sie unverzüglich die Installationsfirma.
3. Nach Beheben der Ursache ist eine vollständige Funktionsprüfung nach Kapitel "Funktionsprüfung" durchzuführen.

## 8 Wartung

Das Produkt ist eine Sicherheitseinrichtung und darf nur von einem Fachbetrieb gewartet werden.

Wir empfehlen einen Wartungsvertrag mit einem Fachbetrieb abschließen.

### 8.1 Serviceanzeige

Das Produkt hat eine integrierte Serviceanzeige. Wenn der jährliche Service des Produkts fällig ist, blinkt die gelbe Servicelampe und der akustische Alarm ertönt jede Stunde einmal für circa eine Sekunde.



1. Drücken Sie die Off-Taste (A), um den akustischen Alarm stumm zu schalten.  
- Die gelbe Servicelampe (B) leuchtet dauerhaft.
2. Lassen Sie eine jährliche Wartung/Service durch einen Fachbetrieb durchführen.

## 8.2 Wartungsintervalle

Zeitpunkt	Tätigkeit
1 x jährlich	Führen Sie eine Funktionsprüfung durch Simulation durch (siehe Kapitel "Funktionsprüfung")
	Prüfen Sie das Kondensatgefäß am Produkt und eventuell in die Schläuche eingebaute Kondensatgefäße und leeren Sie die Kondensatgefäße, wenn sie Kondensat enthalten
	Tauschen Sie den Schmutzfilter im Rückschlagventil bei Verschmutzung aus und schrauben Sie das Kondensatgefäß wieder dicht in das Gehäuse ein
	Falls vorhanden, tauschen Sie die 9 V-Batterie für den Alarm bei Netzausfall aus
	Stellen Sie sicher, dass das Produkt und seine Umgebung sauber, zugänglich und einsehbar sind
Bei Bedarf	Tauschen Sie die Relaissicherung F1 (T 2 A) aus

## 8.3 Wartungstätigkeiten

### 8.3.1 Relaissicherung F1 auswechseln



# GEFAHR

#### **ELEKTRISCHER SCHLAG DURCH SPANNUNGSFÜHRENDE TEILE**

- Unterbrechen Sie vor Beginn der Arbeiten die Netzspannung und sichern Sie diese gegen Wiedereinschalten.

**Nichtbeachtung dieser Anweisungen führt zu Tod oder schweren Verletzungen.**

---

1. Öffnen Sie das Gehäuseoberteil.
2. Lösen Sie die Flachbandleitung von der Steckerleiste.
3. Entfernen Sie die transparente Abdeckhaube von der Relaissicherung F1.
4. Legen Sie eine neue Relaissicherung F1 (T 2 A) ein.
5. Setzen Sie die transparente Abdeckhaube auf die Relaissicherung F1 auf.
6. Verbinden Sie die Flachbandleitung mit der Steckerleiste.
7. Setzen Sie das Gehäuseoberteil auf und verschließen es.
8. Schalten Sie die Netzspannung ein.

## 9 Störungsbeseitigung

Störungen, die nicht durch die im Kapitel beschriebenen Maßnahmen beseitigt werden können, dürfen nur durch den Hersteller behoben werden.

Problem	Mögliche Ursache	Fehlerbehebung
Grüne Betriebslampe leuchtet nicht	Netzspannung liegt nicht an	Stellen Sie die Netzspannung her
Rote Alarmlampe leuchtet	Leck vorhanden	Prüfen Sie die Verschlauchung Benachrichtigen Sie die Installationsfirma
	Mess-/Prüfventil in Stellung „Prüfung/Belüftung“	Drehen Sie das Mess- und Prüfventil in Stellung „Normaler Betrieb“
	Kondensatgefäß offen	Schrauben Sie das Kondensatgefäß zu
Gelbe Servicelampe blinkt	Jährliche Wartung fällig	Führen Sie die jährliche Wartung durch (siehe Kapitel "Wartung")
Wasser in Kondensatgefäß	-	Entleeren Sie das Kondensatgefäß
Filter verschmutzt	-	Tauschen Sie den Schmutzfilter aus
Sonstige Störungen	-	Bitte wenden Sie sich an die AFRISO-Service Hotline

## 9.1 Pumpenlaufzeit auswerten

Der Installateur kann sich die Laufzeit der Pumpe bequem durch Drücken der Test-Taste am Produkt anzeigen lassen und somit schnell eine Aussage über die Dichtheit des kompletten Systems machen.

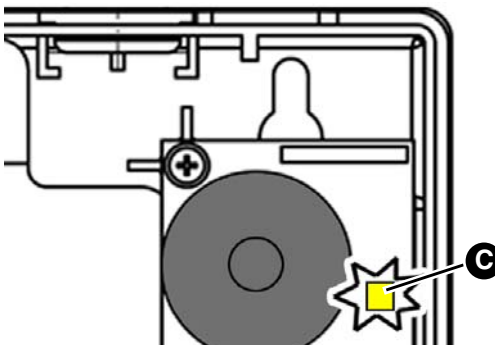


1. Halten Sie die Test-Taste (B) gedrückt.  
- Nach fünf Sekunden zeigt die grüne Betriebslampe (A) die Laufzeit der Pumpe an.

Es werden immer die letzten 5 Tage durch die grüne Betriebslampe (A) abgebildet. Die Laufzeit der Pumpe wird als Summe angezeigt.

Eine Sekunde Leuchtdauer der grünen Betriebslampe (A) entspricht einer Pumpenlaufzeit von insgesamt einem Tag in den letzten fünf Tagen.

Leuchtet die grüne Betriebslampe (A) nur kurz auf, deutet dies auf eine entsprechend kurze Pumpenlaufzeit in den letzten fünf Tagen hin.



Bei geöffnetem Gehäuse zeigt eine gelbe LED (C) auf der Leiterplatte immer diese Pumpenlaufzeit an (ohne Drücken der Test-Taste).

## 10 Außerbetriebnahme und Entsorgung

Entsorgen Sie das Produkt nach den geltenden Bestimmungen, Normen und Sicherheitsvorschriften.

Elektronikteile dürfen nicht mit dem Hausmüll entsorgt werden.



1. Trennen Sie das Produkt von der Versorgungsspannung.
2. Demontieren Sie das Produkt (siehe Kapitel "Montage" in umgekehrter Reihenfolge).
3. Entsorgen Sie das Produkt.

## 11 Rücksendung

Vor einer Rücksendung Ihres Produkts müssen Sie sich mit uns in Verbindung setzen.

## 12 Gewährleistung

Der Hersteller übernimmt für dieses Produkt eine Gewährleistung von 24 Monaten ab Kaufdatum. Sie kann in allen Ländern in Anspruch genommen werden, in denen dieses Produkt vom Hersteller oder seinen autorisierten Händlern verkauft wird.




## 13 Ersatzteile und Zubehör

**HINWEIS****BESCHÄDIGUNG DURCH UNGEEIGNETE TEILE**

- Verwenden Sie nur Original Ersatz- und Zubehörteile des Herstellers.

**Nichtbeachtung dieser Anweisung kann zu Sachschäden führen.**

**Produkt**

Artikelbezeichnung	Art.-Nr.	Art.-Nr. (Frankreich)	Abbildung
Vakuum-Leckanzeigegerät „Eurovac NV“	43755	2651005	
Vakuum-Leckanzeigegerät „Eurovac NV“ im Schutzgehäuse (IP 55) ohne Heizung, ohne Hupe	43788	-	-
Vakuum-Leckanzeigegerät „Eurovac NV“ im Schutzgehäuse (IP 55) ohne Heizung, mit Hupe	43782	-	-
Vakuum-Leckanzeigegerät „Eurovac NV“ im Schutzgehäuse (IP 55) mit Heizung, ohne Hupe	43792	-	-
Vakuum-Leckanzeigegerät „Eurovac NV“ im Schutzgehäuse (IP 55) mit Heizung, mit Hupe	43789	-	-

## Ersatzteile und Zubehör

Artikelbezeichnung	Art.-Nr.	Abbildung
Akustischer Alarm wetterfest	61012	-
Alarmleuchte wetterfest	61015	-
Kondensatleiste 3-fach	43692	-
Flüssigkeitssperre	43646	-
PVC-Schlauch 6 x 2 mm, 100 m, rot	43662	-
PVC-Schlauch 6 x 2 mm, 100 m, grün	43663	-
PVC-Schlauch 6 x 2 mm, 100 m, transparent	43664	-
PVC-Schlauch 4 x 2 mm, 100 m, rot	43648	-
PVC-Schlauch 4 x 2 mm, 100 m, grün	43649	-
PVC-Schlauch 4 x 2 mm, 100 m, transparent	43650	-
Pumpe für „Eurovac NV“	43783	-
Rückschlagventil	43605	-
Relaissicherung T 2 A	960.127.2000	-
EnOcean®-Funkmodul	78082	-

## 14 Informationen zu EnOcean®-Funk

### 14.1 Reichweiten des EnOcean®-Funks

Weiterführende Informationen zur Reichweitenplanung mit EnOcean® finden Sie auf [www.enocean.com](http://www.enocean.com).

### 14.2 Weiterführende Informationen zu EnOcean®-Funksystemen

Weiterführende Informationen zu Planung, Installation und Betrieb von EnOcean®-Funksystemen finden Sie auf [www.enocean.com](http://www.enocean.com).

- Funkstandard
- Funktechnologie
- AN001
- AN102
- AN103

### 14.3 Möglichkeiten der EnOcean®-Technologie

Unterlagen über EnOcean®-Technologien finden Sie im Internet unter [www.afriso.de/afrisolab](http://www.afriso.de/afrisolab).

Auf unserem YouTube-Channel finden Sie eine Reihe von Videos zu AFRISO-Produkten.

## 15 Anhang

### 15.1 Bescheinigung des Sachkundigen

Der Einbau nach dieser Betriebsanleitung, die Inbetriebnahme und die Funktionsprüfung des Produkts wird hiermit bestätigt.

Pumpe AUS: \_\_\_\_\_ mbar

Pumpe EIN: \_\_\_\_\_ mbar

Alarm EIN: \_\_\_\_\_ mbar

Alarm AUS: \_\_\_\_\_ mbar

Druckabfall Gesamtanlage: \_\_\_\_\_ mbar in \_\_\_\_\_ Minuten

Tank nach Norm: \_\_\_\_\_

Baujahr: \_\_\_\_\_

Liter: \_\_\_\_\_

Fabrik-Nr.: \_\_\_\_\_

oberirdisch  unterirdisch

Tankhersteller: \_\_\_\_\_

Fachbetrieb: \_\_\_\_\_

Betreiber: \_\_\_\_\_

Anlagenort: \_\_\_\_\_

\_\_\_\_\_

Datum, Unterschrift

## 15.2 Stoffliste

Lfd. Nr.	Ordn. Nr. (DIN 6601)	Stoffbezeichnung
1		Altöle
2		Gebrauchte Motoren-und Getriebeöle
3		Hydrauliköle HL und HLP DIN 51524, DIN 51525
4		Siliconöle
5		Schmieröle DIN 51501, DIN 51511, DIN 51512
6		Wärmeträgeröle Q DIN 51522
7		Trafoöle (Clophene)
8		Gesammeltes Ölabscheiderkonzentrat aus Kompressorbetrieb
9		Verbrauchte Bohr- und Schneideölemulsionen
10		Bohröle
11		Spindelöle
12		Schneidöle
13		Schleifkühlmittel
14	3393	Gasöl, Flammpunkt > 100 °C, Siedepunkt > 200 °C
15	3224	Schieferöle, Flammpunkt > 100 °C, Siedepunkt > 100 °C
16	3230	Terpentinölersatz, Flammpunkt > 100 °C, Siedepunkt > 100 °C
17	3176	Bremsflüssigkeit, hydraulisch, Flammpunkt > 100 °C
18		Glysantin, Frostschutzmittel
19		Aethylglykol, Flammpunkt > 100 °C
20		Diethylenglykol
21		Ethylenglykol
22		Methylglykol
23		Adipinsäuredinitril
24		Arsensäure, wässrige Lösung



Lfd. Nr.	Ordn. Nr. (DIN 6601)	Stoffbezeichnung
25		Benzotrichlorid
26		Borsäure
27		Butylphenole, flüssig
28		Calciumchlorat, wässrige Lösung max. 65 %, Flammpunkt > 100 °C
29		Calciumhydroxid
30		Calciumnitrat
31		Diphenyle
32		Eisen (III)-chlorid-sulfat-Lösung
33		Eisen (III)-chlorid-Lösung gesättigt
34		Eisen (II)-chlorid-Lösung gesättigt
35		Eisen (II)-sulfat-Lösung gesättigt
36	3193	Extrakte, Geschmackstoffe in alkoholischer Lösung, Siedepunkt > 100 °C
37	3188, 3189	Extrakte, Riechstoffe in alkoholischer Lösung, Siedepunkt > 100 °C
38		Fluoressigsäure
39		Formaldehyde
40	443, 445	Formaldehyde mit Methanolgehalt < 15 %, Flammpunkt > 55°, Siedepunkt 96 °C
41	607	Freon
42	609	Frigen
43		Harnstoff gelöst, Ad Blue, NOx
44	3085	Harze gelöst in Kohlenwasserstoff ohne Alkohol, Flammpunkt > 100 °C, Siedepunkt > 100 °C
45		Kaliumchlorid
46		Kaliumhydroxid wässrige Lösung max. 20 %
47		Kaliumnitrat wässrige Lösungen
48		Kaliumsulfid

Lfd. Nr.	Ordn. Nr. (DIN 6601)	Stoffbezeichnung
49		Kohlenwasserstoffe und Gemische, Flammpunkt > 100 °C
50		Magnesiumchlorat-Lösungen
51		Magnesiumnitrat-Lösungen
52		Natriumacetat-Lösungen
53		Natriumchlorid-Lösungen
54		Natriumfluorid-Lösungen
55		Natriumhydroxid-Lösungen, Flammpunkt > 100 °C
56		Natriumnitrat
57		Natriumthiosulfat
58		Silbernitrat
59		Seife, konzentriert
60		Seifen-Lösungen
61	3183	Steinkohlenteerdestillat, Flammpunkt > 100 °C, Siedepunkt > 100 °C
62	3268	Steinkohlenteernaphta, Flammpunkt > 100 °C, Siedepunkt > 100 °C
63	3167	Teere, flüssig, Flammpunkt > 100 °C
65	3226	Tinkturen, medizinisch, in alkoholischer Lösung, Flammpunkt > 100 °C
66		Natural-Leinöl
67		Natural-Olivenöl
68		Natural-Rizinusöl
69		Natural-Weizenkeimöl
70		Mineral-Salzsole
71		AdBlue® (NO <sub>x</sub> -Reduktionsmittel AUS 32, Harnstofflösung 32,5 %) nach DIN 70070
72		Flüssigdünger AHL (Ammoniumnitrat-Harnstoff-Lösung)
73		Heizöle DIN 51603






<b>Lfd. Nr.</b>	<b>Ordn. Nr. (DIN 6601)</b>	<b>Stoffbezeichnung</b>
74		Heizöle mit FAME EN 14215
75		Dieselmotoren EN 590
76		Dieselmotoren mit FAME EN 14214
77		Frischöle für Motoren u. Getriebe

## 15.3 Zulassungsunterlagen (Schweiz)

 Mitglied	<b>KESSELINSPEKTORAT</b> <b>INSPECTION DES CHAUDIÈRES</b> Richtstrasse 15, CH - 8304 Wallisellen, Tel. 044 877 61 11, Fax 044 877 61 75	
Wallisellen, 22. Juni 2010		
<b>Zertifikat der Produkte-Prüfung nach KVV</b>		<b>KVV-Nr. 312.010.10</b>
zu Anlageteilen für wassergefährdende Flüssigkeiten		<b>SVTI-Nr. SM126180</b>
<b>Gegenstand</b>	Niedervakuum-Leckanzeige-Gerät Typ „EUROVAC NV“ mit integriertem Unterdruck-Erzeuger, Alarmschaltwert $-39 \pm 5$ mbar	
<b>Geltungsbereich</b>	Überwachung von einwandigen Behältern aus Stahl oder Kunststoff mit Innenhülle (als Leckschutz-Auskleidung) in Anlagen zum Lagern, Abfüllen und Umschlagen wassergefährdender Flüssigkeiten mit Flammpunkt $> 55^{\circ}\text{C}$	
<b>Gültigkeitsdauer</b>	Das Zertifikat ist gültig bis zum 30. Juni 2015 und kann auf Antrag verlängert werden.	
<b>Inhaber des Zertifikates</b>	AFRISO EURO INDEX AG Industriestrasse 9 CH – 9434 Au / SG	
<b>Hersteller</b>	AFRISO EURO INDEX GmbH Lindenstrasse 20 D – 74363 Güglingen	
<b>Hinweise</b>	Das Zertifikat ersetzt die BUWAL-Bescheinigung Nr. 305.02.00 vom 17. Mai 2000. In der Montage- u. Betriebsanleitung, in den Prüfprotokollen sowie auf dem Geräteschild ist die neue Zertifikatsnummer anzugeben.	

## 15.4 EG-Konformitätserklärung

<b>EG – Konformitätserklärung</b> <i>EC-Declaration of Conformity / Déclaration CE de conformité          Declaración de conformidad CE / Declaração de conformidade CE</i>			<b>Formblatt</b> <b>FB 27 - 03</b>
Name und Anschrift des Herstellers: <u>AFRISO-EURO-INDEX GmbH, Lindenstr. 20, 74363 Güglingen</u> <i>Manufacturer / Fabricant / Fabricante / Nome e endereço do fabricante:</i>			
Erzeugnis: <u>Leckanzeiger für doppelwandige Tanks</u> <i>Product / Produit / Producto / Produto:</i>			
Typenbezeichnung: <u>Eurovac NV, Eurovac HV, Europress</u> <i>Type / Type / Tipo / Tipo:</i>			
Betriebsdaten: <u>AC 100-240V</u> <i>Techn. Details:</i> <i>Caractéristiques / Características / Detalhes técnicos:</i>			
Das bezeichnete Erzeugnis stimmt mit den Vorschriften folgender Europäischer Richtlinien überein: <i>The above mentioned product meets the requirements of the following European Directives</i> <i>Le produit mentionné est conforme aux prescriptions des Directives Européennes suivantes</i> <i>El producto indicado cumple con las prescripciones de las Directivas Europeas siguientes</i> <i>O produto indicado cumpre com as prescrições das seguintes Diretivas Europeias:</i>			
<b>Elektromagnetische Verträglichkeit (2004/108/EG)</b> <i>Directive Electromagnetic Compatibility / Directive compatibilité électromagnétique / Directiva compatibilidad electromagnética / Diretiva sobre compatibilidade eletromagnética</i>			
- DIN EN 60730-1:2009			
<b>Niederspannungsrichtlinie (2006/95/EG)</b> <i>Low Voltage Directive / Directive basse tension / Directiva baja tensión / Diretiva sobre baixa tensão</i>			
- DIN EN 60730-1:2009			
<b>Bauprodukte Verordnung (EU) Nr. 305/2011 + Nr. 574/2014</b> <i>Construction Products Directive / Examen CE de Type / Certificado CE de tipo / Examo do tipo construtivo</i>			
- EN 13160-1:2003, EN 13160-3:2003			
Unterzeichner: <i>Signed / Signataire / Firmante / Assinado por:</i>		<u>Dr. Aldinger, Geschäftsführer Technik</u> <i>Technical Director / Diretor Técnico</i>	
<u>17.07.2014</u> Datum / Date / Fecha / Data		 Unterschrift / Signature / Firma / Assinatura	
		Lindenstr. 20 • 74363 Güglingen Tel. (0 71 55) 1 02-0 • www.afriso.de	
Version: 2 / Index: 3	AFRISO-EURO-INDEX GmbH	D-74363 Güglingen	Seite: 1 von 1

995000 50004 06/13

## 15.5 Leistungserklärung (DoP)

 <b>LEISTUNGSERKLÄRUNG (DoP)</b> Nr.: Eurovac-EU-BauPVO-DE-2014	
<i>nach Verordnung (EU) Nr. 305/2011 DES EUROPÄISCHEN PARLAMENTS UND DES RATES vom 9. März 2011 zur Festlegung harmonisierter Bedingungen für die Vermarktung von Bauprodukten und zur Aufhebung der Richtlinie 89/106/EWG des Rates</i>	
1. Eindeutiger Kenncode des Produkttyps:	<b>Leckanzeiger Typen: Eurovac NV, Eurovac HV</b> Über- und Unterdrucksysteme für doppelwandige Tanks
2. Verwendungszweck:	<b>Leckanzeigesystem der Klasse I für den Einsatz in doppelwandigen Tanks für wassergefährdende Flüssigkeiten</b>
3. Hersteller:	 <b>AFRISO</b> AFRISO-EURO-INDEX GmbH Lindenstraße 20, 74363 Güglingen Tel.-Nr.: +49 7135 102-0 Fax: +49 7135 102 212 e-Mail: <a href="mailto:info@afriso.de">info@afriso.de</a> <a href="http://www.afriso.de">www.afriso.de</a>
4. Bevollmächtigter: N.A.	
5. System zur Bewertung und Überprüfung der Leistungsbeständigkeit:	System 3
6. Harmonisierte Norm: EN 13160-1:2003, EN 13160-2:2003	Notifizierte Stelle: TÜV Nord Systems GmbH & Co KG, Competence Center Tankanlagen, Große Bahnstraße 31, 22525 Hamburg, Deutschland Kennnummer des notifizierten Prüflabors: 0045
7. Erklärung Leistungen:	
Wesentliche Merkmale	Leistung
Prüfung der Elektrik	bestanden
Prüfung der Druckschaltpunkte	bestanden
Prüfung der Zuverlässigkeit	bestanden
Prüfung des akustischen Alarmgebers	bestanden
Prüfung der Leckanzeigeeinrichtung	bestanden
8. Unterzeichnet für den Hersteller und im Namen des Herstellers von:	
Dr. U. Aldinger	
Güglingen, 17.07.2014	

193000 00001 06/13

## 15.6 CE-Kennzeichnung


<b>AFRISO-EURO-INDEX GmbH, Lindenstr. 20 74363 Güglingen, Germany</b>
<b>14</b>
<b>EN 13160:2003</b> <b>Leckanzeigesystem der Klasse I</b> <b>Typ: Eurovac NV</b>
Für den Einsatz in doppelwandigen Tanks für wassergefährdende Flüssigkeiten.
Installation nach Betriebsanleitung 854.000.0510
Betriebsweise: Unterdruck, mit Saugleitung zum tiefsten Punkt des Überwachungsraumes.
Angezeigte Flüssigkeit: Heizöl / Dieselmotortreibstoff Temperaturbegrenzung: -25°C bis +60°C Druckbegrenzung: atmosphärisch betriebene Tanks Schalt-/Rückstellzeit Sensor: < 1 s

# Operating instructions



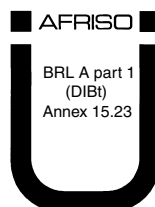
## Vacuum type leak detector

## Eurovac NV

Type: Eurovac NV in protective housing  
Type: Eurovac NV in protective housing with heating

KVU no. 312.010.10

Copyright 2015 AFRISO-EURO-INDEX GmbH. All rights reserved.



## 1 About these operating instructions

These operating instructions describe the vacuum type leak detector "Eurovac NV" (also referred to as "product" in these operating instructions). These operating instructions are part of the product.

- You may only use the product if you have fully read and understood these operating instructions.
- Verify that these operating instructions are always accessible for any type of work performed on or with the product.
- Pass these operating instructions as well as all other product-related documents on to all owners of the product.
- If you feel that these operating instructions contain errors, inconsistencies, ambiguities or other issues, contact the manufacturer prior to using the product.

These operating instructions are protected by copyright and may only be used as provided for by the corresponding copyright legislation. We reserve the right to modifications.

The manufacturer shall not be liable in any form whatsoever for direct or consequential damage resulting from failure to observe these operating instructions or from failure to comply with directives, regulations and standards and any other statutory requirements applicable at the installation site of the product.

## 2 Information on safety

### 2.1 Safety messages and hazard categories

These operating instructions contain safety messages to alert you to potential hazards and risks. In addition to the instructions provided in these operating instructions, you must comply with all directives, standards and safety regulations applicable at the installation site of the product. Verify that you are familiar with all directives, standards and safety regulations and ensure compliance with them prior to using the product.

Safety messages in these operating instructions are highlighted with warning symbols and warning words. Depending on the severity of a hazard, the safety messages are classified according to different hazard categories.



## DANGER

DANGER indicates a hazardous situation, which, if not avoided, will result in death or serious injury.

## NOTICE

NOTICE indicates a hazardous situation, which, if not avoided, can result in equipment damage.

In addition, the following symbols are used in these operating instructions:



This is the general safety alert symbol. It alerts to injury hazards or equipment damage. Comply with all safety instructions in conjunction with this symbol to help avoid possible death, injury or equipment damage.



This symbol alerts to hazardous electrical voltage. If this symbol is used in a safety message, there is a hazard of electric shock.



## 2.2 Intended use

The product is a leak detector for vacuum systems as per EN 13160-1, class I (EN 13160-2).

This product may only be used to detect leaks in tanks which are not pressurised (i.e. operated under atmospheric conditions) and which are used for the storage of liquids.

### Tanks

- Tanks made of metallic and non-metallic materials with leak protection lining with approval of use of the German Institute for Civil Engineering (Deutsches Institut für Bautechnik) or equivalent whose suction line leads to the bottom of the interstitial space
- Double-walled tanks whose suction line leads to the bottom of the interstitial space.

### Liquids

- Water-polluting liquids with a flash point  $> +55$  °C (formerly danger class AIII), which do not become viscous and which do not release solid matter
- AdBlue® (urea solution 32.5 %) as per DIN 70070

The product must be resistant to the liquid and its vapours. The materials used are: PVC, silicone, ABS, NBR, PA6, EPP, EPDM.

Any use other than the application explicitly permitted in these operating instructions is not permitted and causes hazards.

Verify that the product is suitable for the application planned by you prior to using the product. In doing so, take into account at least the following:

- All directives, standards and safety regulations applicable at the installation site of the product
- All conditions and data specified for the product
- The conditions of the planned application

In addition, perform a risk assessment in view of the planned application, according to an approved risk assessment method, and implement the appropriate safety measures, based on the results of the risk assessment. Take into account the consequences of installing or integrating the product into a system or a plant.

When using the product, perform all work and all other activities in conjunction with the product in compliance with the conditions specified in the operating instructions and on the nameplate, as well as with all directives, standards and safety regulations applicable at the installation site of the product

## 2.3 Predictable incorrect application

The product must never be used in the following cases and for the following purposes:

- Hazardous area (EX)
  - If the product is operated in hazardous areas, sparks may cause deflagrations, fires or explosions.
- Use with corrosive liquids which attack the materials of the leak detector
- In conjunction with products which are used for health-saving or life-saving purposes or whose operation may incur hazards to humans, animals or property.
- Electrical connection with switch or plug connection
  - This may cause unintended disconnection of the product from mains so that the leak detector no longer has a monitoring function.
- Use in tank without suction line to the bottom of the interstitial space

## 2.4 Qualification of personnel

Only appropriately trained persons who are familiar with and understand the contents of these operating instructions and all other pertinent product documentation are authorized to work on and with this product.

These persons must have sufficient technical training, knowledge and experience and be able to foresee and detect potential hazards that may be caused by using the product

All persons working on and with the product must be fully familiar with all directives, standards and safety regulations that must be observed for performing such work.

## 2.5 Personal protective equipment.

Always wear the required personal protective equipment. When performing work on and with the product, take into account that hazards may be present at the installation site which do not directly result from the product itself.

## 2.6 Modifications to the product

Only perform work on and with the product which is explicitly described in these operating instructions. Do not make any modifications to the product which are not described in these operating instructions.

## 3 Transport and storage

The product may be damaged as a result of improper transport or storage.

### NOTICE

#### **DAMAGE TO THE PRODUCT**

- Verify compliance with the specified ambient conditions during transport or storage of the product.
- Use the original packaging when transporting the product.
- Store the product in a clean and dry environment.
- Verify that the product is protected against shocks and impact during transport and storage.

**Failure to follow these instructions can result in equipment damage.**

---

## 4 Product description

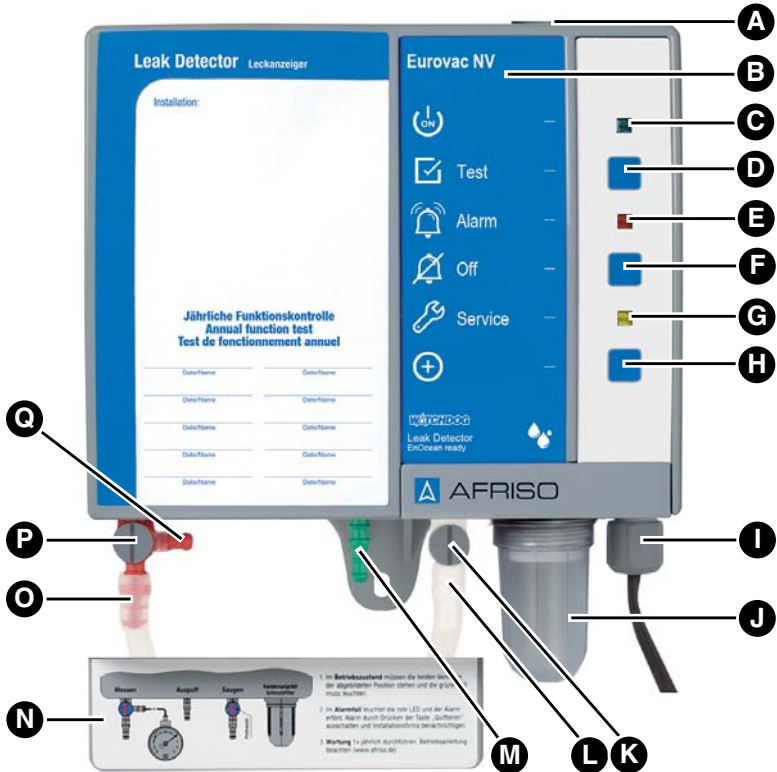
The product detector generates a constant vacuum in the interstitial space of the tank and triggers an alarm if the vacuum drops.

The product contains the following elements in an impact-resistant plastic housing: display elements and controls, a vacuum pump, a pressure switch, a printed circuit board with the electronic components for processing the output signal, a filter and three hose connections for the pneumatic connection to the interstitial space of the tank.

Depending on the order, the product features an optional EnOcean® wireless module. Products without an EnOcean® wireless module can be retrofitted.







The green pilot lamp lights up when mains voltage is available. The alarm is indicated visually and audibly and is made available via a voltage-free relay contact (1 changeover contact).

## 4.1 Overview



- |                                    |                                |
|------------------------------------|--------------------------------|
| A. Rubber grommet                  | J. Condensate trap with filter |
| B. Type designation of the product | K. Test valve                  |
| C. Green pilot lamp                | L. Suction line connection     |
| D. Test key                        | M. Exhaust line connection     |
| E. Red alarm lamp                  | N. Cover for hose connections  |
| F. Off key                         | O. Measuring line connection   |
| G. Yellow service lamp             | P. Measurement valve           |
| H. LRN pushbutton                  | Q. Pressure gauge connection   |
| I. Cable gland                     |                                |

## 4.1.1 Pictograms

Symbol	Meaning/function
	<p><b>Indication</b></p> <p>When power is supplied to the product, the green pilot lamp next to the symbol indicates that the product is ready for operation.</p>
	<p><b>Key</b></p> <p>The Test key allows you to perform the function test of the product.</p>
	<p><b>Indication</b></p> <p>The red alarm lamp to the right of the symbol indicates an alarm.</p>
	<p><b>Key</b></p> <p>The Off key allows you to acknowledge and mute the audible alarm.</p>
	<p><b>Indication</b></p> <p>The yellow service lamp to the right of the symbol indicates that the annual service must be performed.</p>
	<p><b>Key</b></p> <p>If the LRN key is pressed, the product sends an LRN telegram (LRNTEL) to connect to the AFRISOhome gateway.</p>

## 4.2 Dimensions

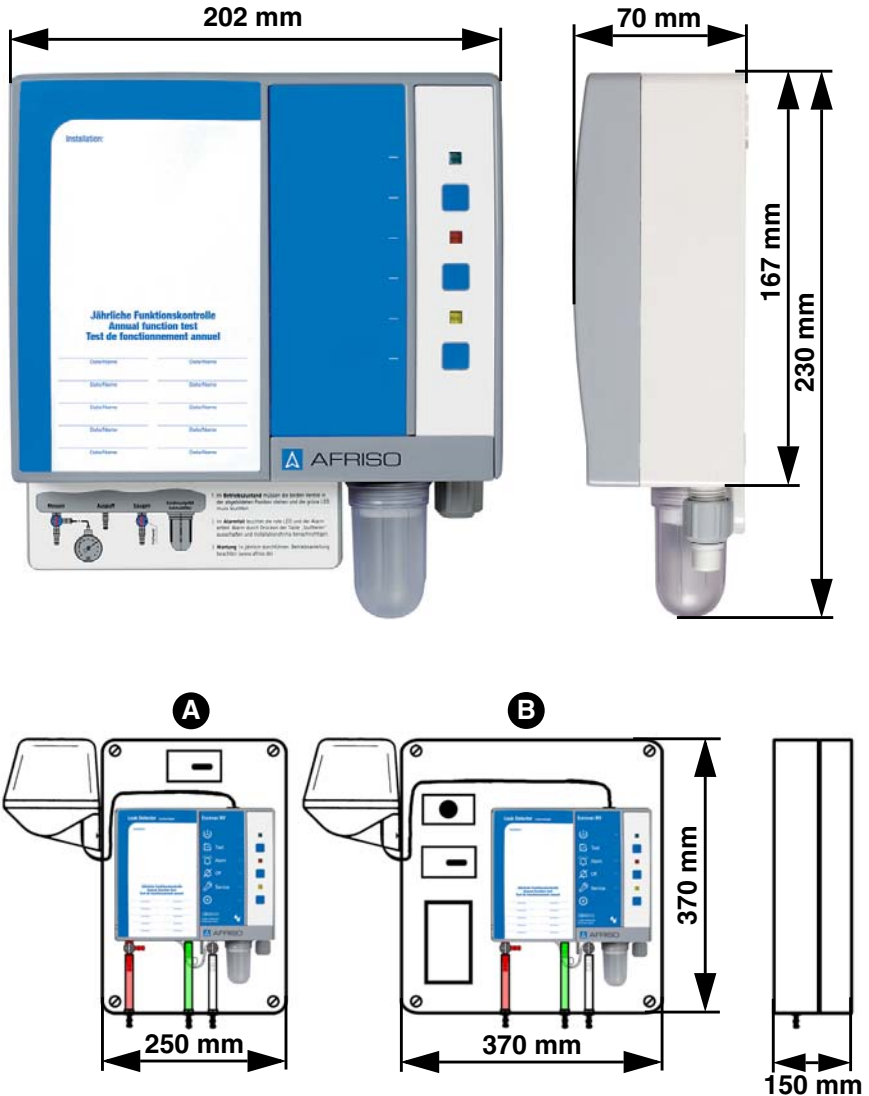
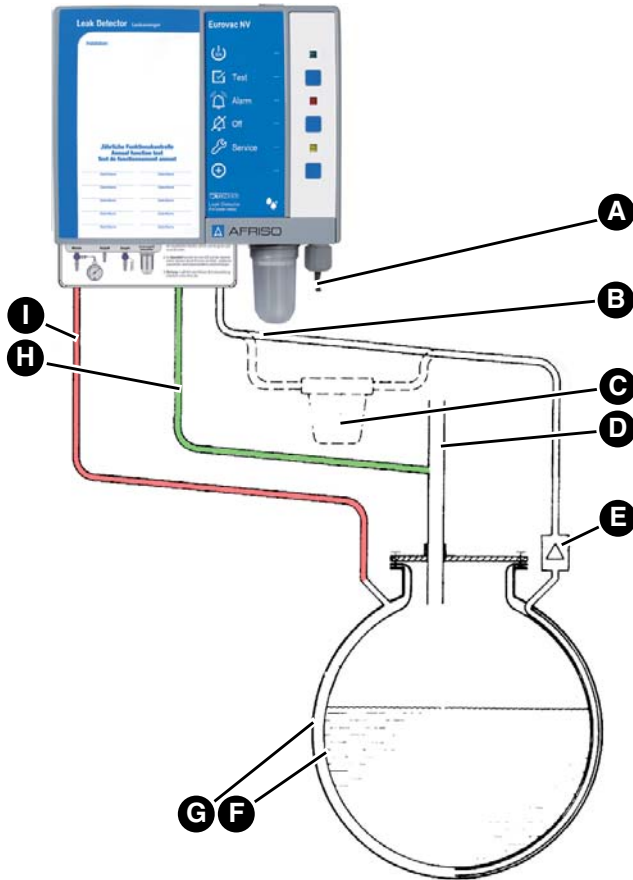


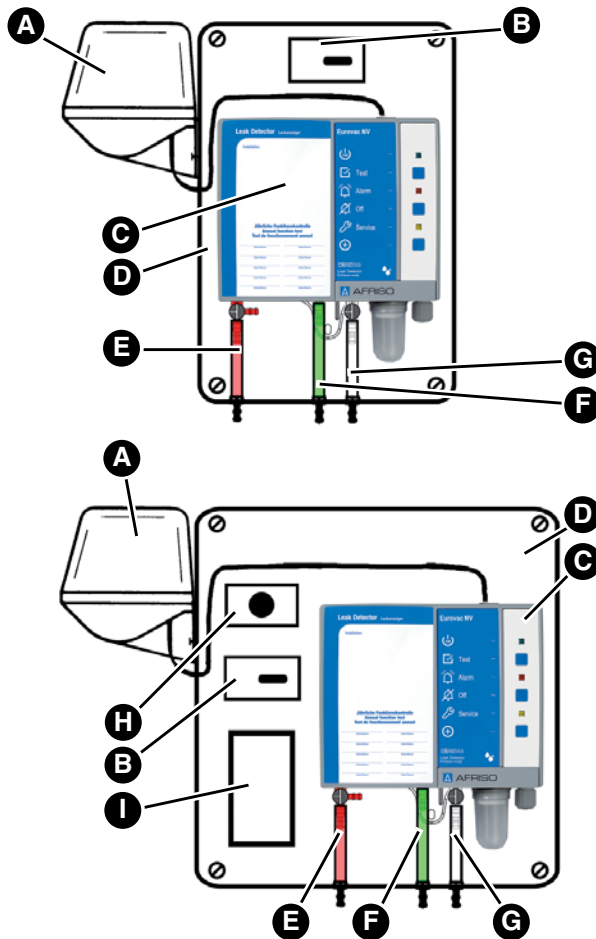
Fig. 1: Eurovac in protective housing, without (A) or with heating (B), pre-assembled and ready to be connected. The horn is connected to the output relay. Degree of protection IP 55.

## 4.3 Application example(s)



- |                               |                         |
|-------------------------------|-------------------------|
| A. Electrical connection      | F. Interstitial space   |
| B. Suction line (transparent) | G. Outer tank wall      |
| C. Condensate trap            | H. Exhaust line (green) |
| D. Tank vent                  | I. Measuring line (red) |
| E. Liquid barrier             |                         |





- A. Horn "HPW 2"
- B. Acknowledge button for horn "HPW 2"
- C. Product
- D. Protective housing
- E. Measuring line (red)
- F. Exhaust line (green)
- G. Suction line (transparent)
- H. Heating controller
- I. Heating

## 4.4 Function

Via the suction line, the vacuum pump installed in the product generates a vacuum in the interstitial space of the tank (low vacuum range). The pressure switch measures the vacuum in the interstitial space via the measuring line and keeps it at a constant level together with the vacuum pump.

If a leak occurs in the tank's wall or in the leak protection lining (in the inner or outer wall of the tank) either above or below the level of the stored liquid or the ground water, and if this leak is greater than the suction capacity of the vacuum pump, the vacuum will drop. When the alarm threshold for the switching point is reached, the red alarm lamp and the audible alarm are activated and the relay is energised. The audible alarm can be switched off by pressing the Off key.

## 4.5 Operating modes

The product is equipped with an output relay to transmit the alarm signal to additional external equipment. If no error condition is present, the relay is de-energised; in case of an alarm, the relay is energised.

The product can be operated with or without additional external equipment. The following external equipment can be used:

- Visual and audible alarms
- Remote alarm equipment
- Building control systems

### 4.5.1 Products with EnOcean® wireless module

In the case of an alarm, the wireless module transmits the alarm message via EnOcean® wireless technology in addition to the visual and audible signals.

## 4.6 Approvals, conformities, certifications

The product complies with:

- EMC Directive (2004/108/EC)
- Low Voltage Directive (2006/95/EC)
- Construction Products Directive 305/2011 (EN 13160-2:2003)

The product with EnOcean® wireless also complies with:

- Radio and Telecommunications Terminal Equipment Directive (1999/5/EC)

## 4.7 Technical specifications

Parameter	Value
<b>General specifications</b>	
Weight	1.1 kg
Emissions	The A-evaluated sound level of the audible alarm is at least 70 dB(A) at a distance of one metre.
Output relay	1 changeover contact
Breaking capacity output relay	Max. 250 V, 2 A, resistive load
Relay fuse	T 2 A
Operating pressure in interstitial space	Approx. -90 mbar
Switching point Alarm On	-40 ± 5 mbar
Switching point Alarm Off	-60 ± 5 mbar
Switching point Pump On	-60 ± 5 mbar
Switching point Pump Off	-80 ± 5 mbar
Connecting hose	PVC hose 6 x 2 mm
<b>Operating temperature range</b>	
Ambient	-5/+60 °C
Outdoor installation with protective housing and heating	-25/+60 °C
Storage	-25/+60 °C
<b>Supply voltage</b>	
Nominal voltage	AC 100 - 240 V ± 10 %
Nominal power	< 10 VA
<b>Electrical safety</b>	
Protection class	II (EN 60730-1)
Degree of protection	IP 30 (EN 60529)
Mode of operation and additional mode of operation	Type 1.B
<b>Electromagnetic compatibility (EMC) (2004/108/EC)</b>	

<b>Parameter</b>	<b>Value</b>
Emitted interference	EN 60730-1
Noise immunity	EN 60730-1
<b>EnOcean® wireless</b>	
Frequency	868.3 MHz
Transmission power	Max. 10 mW
Range	See chapter "Information on EnOcean® wireless"
EnOcean® Equipment Profile (EEP)	A5-30-4
Radio and Telecommunications Terminal Equipment Directive 1999/5/EC	EN 301489-3 EN 300220-1 EN 300220-2 EN 50371

## 5 Mounting

### 5.1 Preparing mounting

#### 5.1.1 Basic vacuum

The vacuum pump of the leak detector must not exceed the pump capacity of 100 l/h.

1. Generate a vacuum of approx. -400 mbar in the interstitial space. Use an installation pump with a greater capacity for this purpose.

#### 5.1.2 Tightness test

1. Check for leaks in the interstitial space.
  - A slight pressure drop in the first hour is unavoidable. After that, there should be no noticeable pressure loss.

#### 5.1.3 Adaptation

## NOTICE

### INCORRECT PRESSURE IN INTERSTITIAL SPACE

If the operating pressure in the interstitial space does not meet the specifications, the product may be damaged or destroyed.

- Verify that the operating pressure in the interstitial space of the tank corresponds to the operating pressure specified in the technical data of these operating instructions.

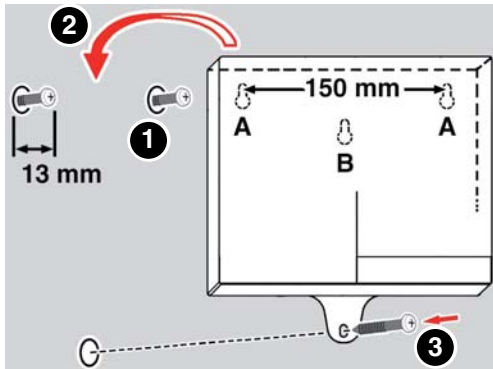
**Failure to follow these instructions can result in equipment damage.**

1. Reduce the vacuum in the interstitial space to -90 mbar.

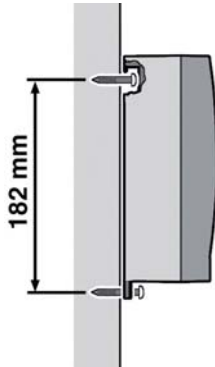
### 5.2 Mounting the product

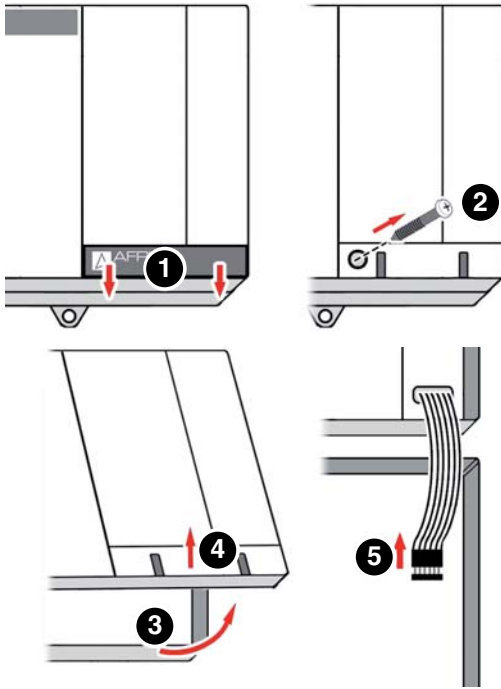
- ⇒ Verify that the product is mounted to an even, rigid and dry wall at eye level.
- ⇒ Verify that the product is accessible and easy to oversee at all times.
- ⇒ Verify that the product is protected against water and splash water.
- ⇒ Verify that the product is not mounted in a humid room.
- ⇒ Verify that the ambient temperature is not exceeded at the product.
- ⇒ Verify that the product is not installed in hazardous areas or in manholes of underground tanks.

- ⇒ Verify that the product is mounted in a protective housing with degree of protection IP 55 in the case of outdoor installation. If the product is installed in a protective housing, an additional weather-proof audible alarm must be installed outside of the protective housing.
- ⇒ Verify that the product is not exposed to direct sunlight.
- ⇒ If the leak detector is installed below rooftops or in rooms that are only partially closed, verify that the product is protected against direct atmospheric influences or use a protective housing as mentioned above.

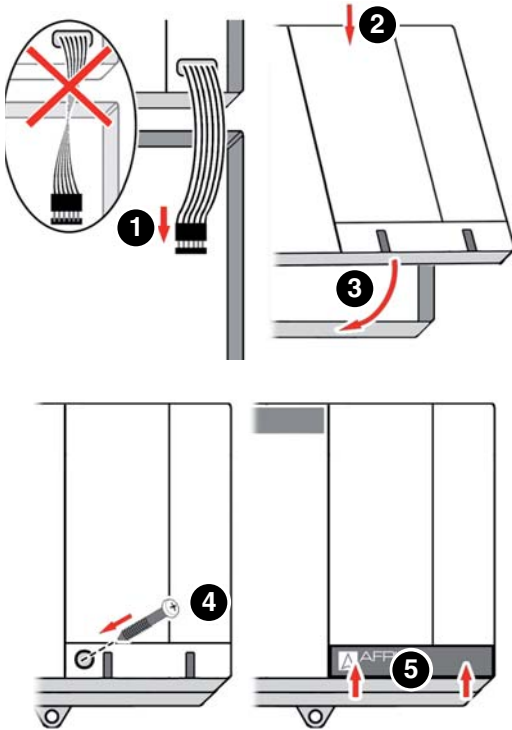


1. Mount the product to the wall using mounting type A or B.
  - Use the enclosed drilling template.





2. Open the product.
3. Connect the product as described in chapter "Electrical connection".



4. Close the product.



## 5.3 Electrical connection



**DANGER**

### **ELECTRIC SHOCK**

- Verify that the degree of protection against electric shock (protection class, double insulation) is not reduced by the type of electrical installation.

**Failure to follow these instructions will result in death or serious injury.**

---



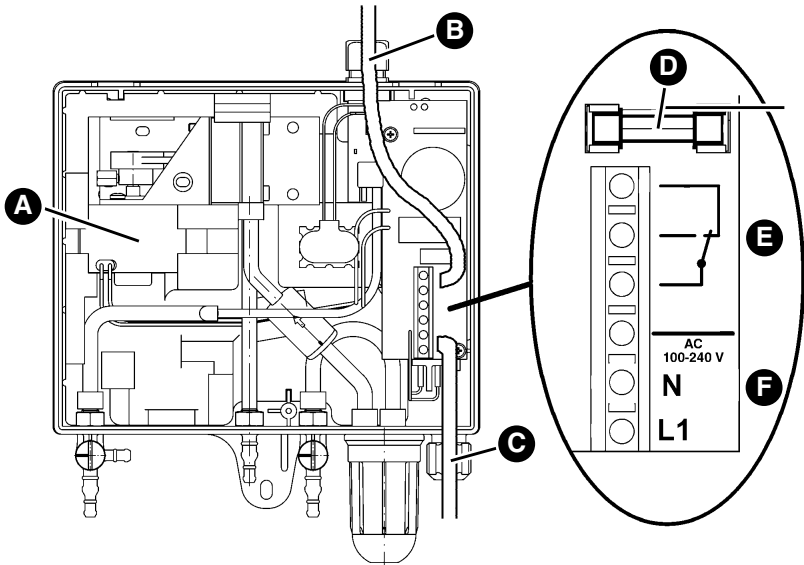
**DANGER**

### **ELECTRIC SHOCK CAUSED BY LIVE PARTS**

- Disconnect the mains voltage supply before performing the work and ensure that it cannot be switched on.
- Verify that no hazards can be caused by electrically conductive objects or media.

**Failure to follow these instructions will result in death or serious injury.**

---



- |  |                     |
|--|---------------------|
| A. Pump                                    | D. Relay fuse       |
| B. Cable routed through upper cable gland  | E. Relay connection |
| C. Cable routed through bottom cable gland | F. Mains connection |

1. Connect the product directly to the supply mains without a switch and without a plug.

The following applies if the product is operated in Switzerland: The power supply line must be permanently installed and fused via the fuse of another, continuously used consumer (e.g. a lighting system used on a daily basis). This fuse must be designated "Leak detector".

2. If you want to route the mains cable or relay cable through the top of the housing, replace the rubber grommet at the top of the housing by the enclosed cable gland.
3. Close any cable glands of the product that are not used by means of the enclosed plugs.

## 5.3.1 Power supply

Connect the product to mains by means of a permanently installed cable, for example NYM-J 2 x 1.5 mm<sup>2</sup>.

1. Route the mains cable through the upper or bottom cable gland into the product.
2. Connect the phase to terminal L1 and the neutral conductor to terminal N.
3. The supply cable to the product must have a separate fuse, maximum 16 A.

## 5.3.2 Output

### NOTICE

#### DAMAGE TO THE PRODUCT

Destruction of the switching contact and adverse effects on the function of electrical systems due to voltage peaks when inductive consumers are switched off.

- Use commercially available standard RC combinations such as 0.1 µF/100 Ohm for inductive consumers.

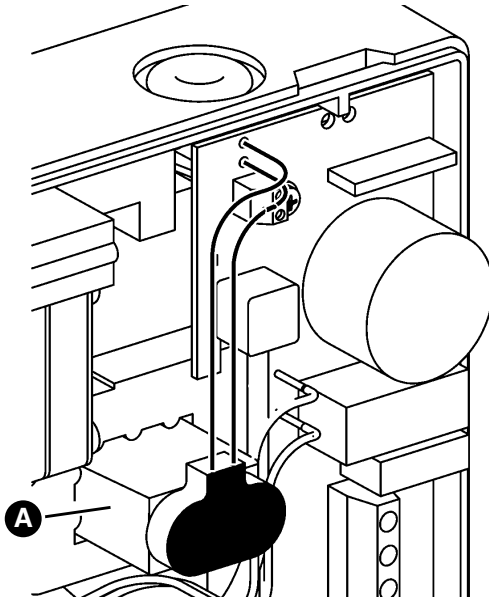
#### **Failure to follow these instructions can result in equipment damage.**

The output signal of the leak detector is made available via a voltage-free relay contact (1 changeover contact).

1. Permanently install the relay cable.
2. Route the relay cable through the upper or bottom cable gland into the product and connect it to the terminals with the corresponding designations.
3. Verify safe separation of the relay cable.
  - The insulation characteristics of the relay cable must at least comply with IEC 60227 or IEC 60245.

If no error condition is present, the relay is de-energised; in case of an alarm, the relay is energised.

## 5.3.3 9 V battery (for alarm in the case of power outage)



### For applications in Switzerland

1. Connect the enclosed 9 V battery (A) to the product.

No battery is included in the scope of delivery for operation of the product in other countries. Connection of a standard 9 V battery is optional.

If a battery is connected, an alarm sound is activated in the case of a power outage. The alarm sound cannot be acknowledged; it remains on until mains power is available again. When mains power is available again, the product immediately resumes operation. If a leak has occurred in the meantime, this is indicated.

## 5.4 Retrofitting an EnOcean® wireless module (optional)

### NOTICE

#### **DAMAGE TO THE PRODUCT DUE TO ELECTROSTATIC DISCHARGE**

- Always earth yourself before touching electronic components.
- Do not touch the EnOcean® wireless module to plug it in; use the anti-electrostatic film to plug it into the slot.

**Failure to follow these instructions can result in equipment damage.**

---



### **DANGER**

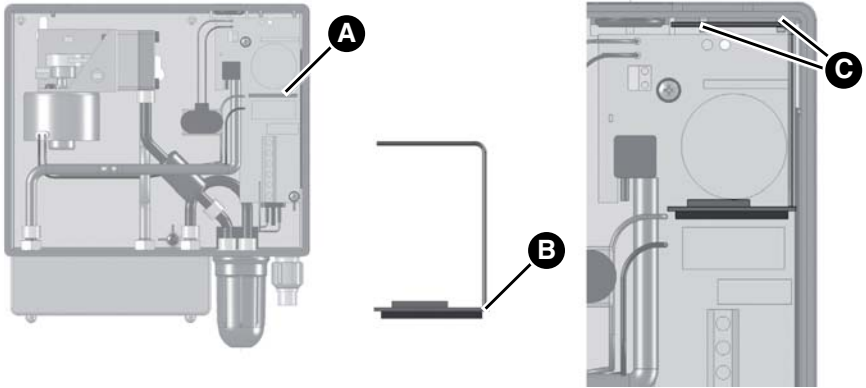
#### **ELECTRIC SHOCK CAUSED BY LIVE PARTS**

- Disconnect the mains voltage supply before performing the work and ensure that it cannot be switched on.

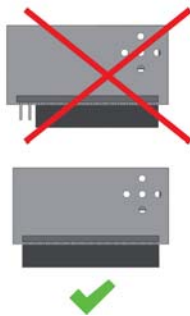
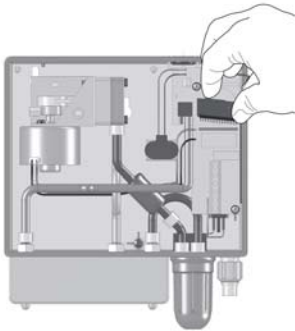
**Failure to follow these instructions will result in death or serious injury.**

---

1. Open the product.



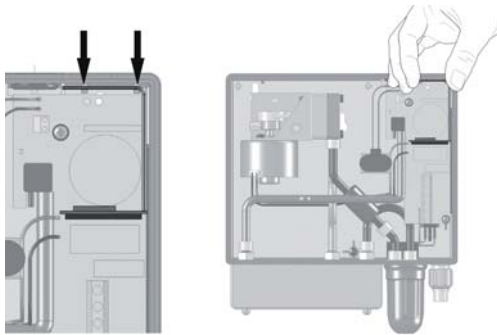
- A. Slot for EnOcean® wireless module  
B. Position antenna  
C. Housing opening (for fastening the antenna)



2. Plug the EnOcean® wireless module into the slot.

When plugging in the wireless module, ensure the following:

- The position of the antenna must be at the right side (close to the housing wall).
- All pins must be inserted into the female connector.



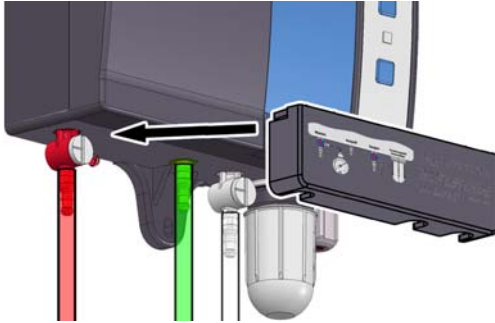
3. Push the antenna of the EnOcean® wireless module into the two housing openings of the product.
4. Close the cover of the product.

## 5.5 Connecting the hoses

See chapter "Application example(s)" for an example of how to route the hoses from the product to the tank to be monitored.

1. Use oil- and water-resistant plastic hoses 6 x 2 mm for the measuring hose (red), the suction hose (transparent) and the exhaust hose (green).
  - If the leak detector of existing systems is replaced, you may also use 4 x 2 mm provided such hoses had been used before the leak detector is replaced.
  - The hose connections of the product are designed for 4 x 2 mm and 6 x 2 mm hoses.
2. The hoses must have the full cross section over the entire length; there must be no bends and indentations.
3. The hoses should have a steady gradient from the product to the tank.
  - In the case of outdoor tanks, install the hoses with a steady gradient of 4 %.
4. If a steady gradient to the tank cannot be maintained, install a condensate trap at the lowest point.
5. Do not install any shut-off fittings.
6. In the case of underground or outdoor installation of the hoses, route the hoses through impact-resistant and weather-proof protective pipes.
7. Connect the measuring hose to the measurement connection of the tank.
8. Connect the exhaust hose to the tank vent pipe.
  - If an AFRISO Euroflex withdrawal system is used, the exhaust hose can be directly connected to the Euroflex return connection in the case of single-line operation.

9. Connect the suction hose to the hose connection of the interstitial space. Install a liquid barrier in the suction hose. Mount the liquid barrier vertically, for example, at the manhole cover.
10. In the case of connection to aboveground tanks, secure the hose connections by means of hose clamps.



11. Push the cover over the connections to protect hose connections.



## 5.6 Valve settings


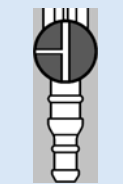




### NOTICE

#### INCORRECT PRESSURE IN INTERSTITIAL SPACE

If the operating pressure in the interstitial space does not meet the specifications, the product may be damaged or destroyed.

- Verify that the operating pressure in the interstitial space of the tank corresponds to the operating pressure specified in the technical data of these operating instructions.

**Failure to follow these instructions can result in equipment damage.**

Valve setting	Measurement valve at red measuring line connection		Test valve at white suction line connection	
	Normal operation		Normal operation	
	Test with pressure gauge		Venting	
 	Not permissible		Not permissible	

## 6 Commissioning

### 6.1 Commissioning the product

#### NOTICE

##### **INCORRECT PRESSURE IN INTERSTITIAL SPACE**

If the operating pressure in the interstitial space does not meet the specifications, the product may be damaged or destroyed.

- Verify that the operating pressure in the interstitial space of the tank corresponds to the operating pressure specified in the technical data of these operating instructions.

**Failure to follow these instructions can result in equipment damage.**

- ⇒ Verify that the product has been properly mounted.
  - ⇒ Verify that the product has been properly connected electrically.
  - ⇒ Verify that both valves are in the position "Normal Operation".
  - ⇒ Verify that the tightness test of the interstitial space has been properly performed.
  - ⇒ Verify that the vacuum in the interstitial space has been reduced to - 90 mbar.
  - ⇒ Verify that the product is connected to the interstitial space.
  - ⇒ Verify that a liquid barrier has been installed.
  - ⇒ Verify that the housing of the product has been closed.
1. Switch on the power supply via the on-site mains fuse.
    - The green pilot lamp lights up.
    - The pump controller keeps the operating vacuum constant. Once the set vacuum is reached, the pump of the product switches off.
    - The system is now ready for operation.
  2. Have a specialised company certify the installation, commissioning and test of the leak detector, see chapter "Certificate of expert").

## 6.2 Teaching in the EnOcean® wireless module (optional)

- ⇒ Verify that the product is in the vicinity of the AFRISOhome gateway.
- ⇒ Verify that the AFRISOhome gateway is in "Learn" mode. See the operating instructions of the AFRISOhome gateway for information detailed information.



1. Press LRN key (A).
  - The product sends a Learn telegram (LRN-TEL).
  - The product is now connected to the AFRISO-home gateway.

## 6.3 Function test

A function test must be performed after each commissioning, after each alarm, after each troubleshooting activity and at least once per year by an expert.

A test report must be created and filed and kept with the product documents after each function test.

## 6.3.1 Function test by simulation



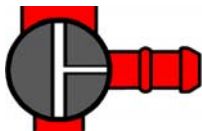
1. Set the test valve (white connection) to position "Vent".
  - Air is supplied to the interstitial space of the tank.
  - The vacuum in the interstitial space drops and the product triggers an alarm.



2. Set the test valve (white connection) to position "Normal Operation".
  - The vacuum in the interstitial space is regenerated.
  - The alarm signals must switch off automatically.

## 6.3.2 Function test by measurement

The lateral connection of the red measurement valve is provided for connecting a vacuum gauge to test the system.



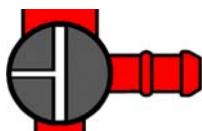
1. Connect the vacuum gauge (0-100 mbar).
2. Set the measurement valve (red connection) to position "Test".  
- The gauge indicates the vacuum in the interstitial space.



3. Set the test valve (white connection) to position "Vent".  
- The vacuum drops slowly.
4. Observe the gauge and record the pressure values at which the pump and the alarm signals are switched on.



5. Set the test valve (white connection) to position "Normal Operation".
6. Compare the recorded values to the set values.



7. Set the measurement valve (red connection) to position "Normal Operation".
8. Disconnect the pressure gauge.

## 6.3.3 Function test of the indicators

1. Press the Test key.  
- The green pilot lamp, the red alarm lamp and the yellow service lamp light up and the audible alarm sounds. The audible alarm can be switched off with the Off key.

## 7 Operation

The product monitors double-walled tanks. If a leak occurs, the vacuum in the interstitial space drops and the product generates an alarm. The operation of the product is therefore limited to its regular monitoring:

- The green pilot lamp is on.
- The red alarm lamp is not on.
- The audible alarm is off.

### 7.1 Alarm condition

⇒ The red alarm lamp lights up and the audible alarm is activated.

1. Press the Off key to switch off the audible alarm.
  - The red alarm lamp remains on.
2. Immediately notify the installation company.
3. After the cause has been removed, you must perform a full function test as per chapter "Function test".

## 8 Maintenance

The product is safety equipment; maintenance may only be performed by a specialised company.

It is recommended close a maintenance agreement with a specialised company.

### 8.1 Service indication

The product features an integrated service indication. When annual servicing of the product is required, the yellow service lamp flashes and the audible alarm sounds for approximately one second once per hour.



1. Press the Off key to switch off the audible alarm.  
- The yellow service lamp (B) lights solid.
2. Have the annual maintenance/service performed by a specialised company.

## 8.2 Maintenance intervals

When	Activity
Annually	Perform a function test by simulation (see chapter "Function test").
	Check the condensate trap at the product and the condensate traps installed in the hoses and drain the condensate traps if they contain condensate
	Replace the filter in the check valve if it is polluted and tightly screw the condensate trap back into the housing
	If a 9 V battery is fitted for alarm in the case of power outage, replace the battery
If required	Verify that the product and its environment are always clean, accessible and easy to oversee.
If required	Replace the relay fuse F1 (T 2 A)



## 8.3 Maintenance activities

### 8.3.1 Replacing the relay fuse F1



**DANGER**

#### **ELECTRIC SHOCK CAUSED BY LIVE PARTS**

- Disconnect the mains voltage supply before performing the work and ensure that it cannot be switched on.

**Failure to follow these instructions will result in death or serious injury.**

---

1. Open the upper part of the housing.
2. Remove the flat cable from the connector.
3. Remove the transparent cover from the relay fuse F1.
4. Fit a new relay fuse F1 (T 2 A).
5. Refit the transparent cover of the relay fuse F1.
6. Connect the flat cable to the connector.
7. Refit the upper part of the housing and close it.
8. Apply mains voltage.

## 9 Troubleshooting

Any malfunctions that cannot be removed by means of the measures described in this chapter may only be repaired by the manufacturer.

Problem	Possible reason	Repair
Green pilot lamp is not on	No mains voltage available	Apply mains voltage
Red alarm lamp is on	Leak	Check the hoses Notify the installation company
	Test/measurement valve in position "Test/Vent"	Set the test valve and the measurement valve to position "Normal Operation"
	Condensate trap open	Close the condensate trap
Yellow service lamp flashes	Annual maintenance required	Perform annual maintenance, see chapter "Maintenance".
Water in condensate trap	-	Drain the condensate trap
Filter polluted	-	Replace the filter
Other malfunctions	-	Contact the AFRISO service hotline

## 9.1 Evaluating the pump operating time

The installer can display the pump operating time by pressing the "Test" key of the product to easily come to a conclusion concerning the tightness of the entire system.

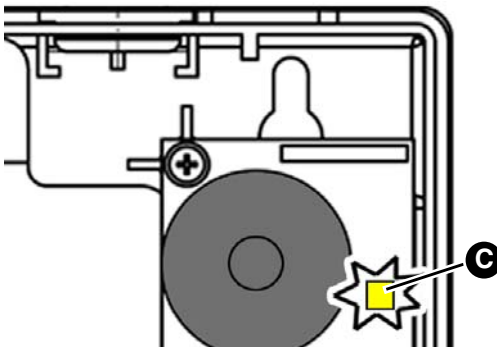


1. Hold down the Test key.
  - After five seconds, the green pilot lamp (A) indicates the pump operating time.

The green pilot lamp provides information on the last 5 days. The pump operating time is indicated as a total.

A flash of one second of the green pilot lamp corresponds to a pump operating time of a total of one day during the last five days.

If the green pilot lamp (A) lights up very briefly, this indicates that the pump operating time during the last five days was proportionally shorter.



If you open the device, the yellow LED (C) on the printed circuit board always displays the pump operating time (you do not need to press the Test key).

## 10 Decommissioning, disposal

Dispose of the product in compliance with all applicable directives, standards and safety regulations.

Electronic components must not be disposed of together with the normal household waste.



1. Disconnect the product from mains.
2. Dismount the product (see chapter "Mounting", reverse sequence of steps).
3. Dispose of the product.

## 11 Returning the device

Get in touch with us before returning your product.

## 12 Warranty

The manufacturer's warranty for this product is 24 months after the date of purchase. This warranty shall be good in all countries in which this product is sold by the manufacturer or its authorised dealers.

## 13 Spare parts and accessories


### NOTICE

#### DAMAGE DUE TO UNSUITABLE PARTS

- Only use genuine spare parts and accessories provided by the manufacturer.

**Failure to follow these instructions can result in equipment damage.**

#### Product

Product designation	Part no.	Part no. (France)	Figure
Vacuum type leak detector "Eurovac NV"	43755	2651005	
Vacuum type leak detector "Eurovac NV" in protective housing (IP 55) without heating, without horn	43788	-	-
Vacuum type leak detector "Eurovac NV" in protective housing (IP 55) without heating, with horn	43782	-	-
Vacuum type leak detector "Eurovac NV" in protective housing (IP 55) with heating, without horn	43792	-	-
Vacuum type leak detector "Eurovac NV" in protective housing (IP 55) with heating, with horn	43789	-	-

## Spare parts and accessories

Product designation	Part no.	Figure
Audible alarm, weather-proof	61012	-
Alarm lamp, weatherproof	61015	-
Condensate bar, triple	43692	-
Liquid barrier	43646	-
PVC hose 6 x 2 mm, 100 m, red	43662	-
PVC hose 6 x 2 mm, 100 m, green	43663	-
PVC hose 6 x 2 mm, 100 m, transparent	43664	-
PVC hose 4 x 2 mm, 100 m, red	43648	-
PVC hose 4 x 2 mm, 100 m, green	43649	-
PVC hose 4 x 2 mm, 100 m, transparent	43650	-
Pump for "Eurovac NV"	43783	-
Check valve	43605	-
Relay fuse T 2 A	960.127.2000	-
EnOcean® wireless module	78082	-

## 14 Information on EnOcean® wireless

### 14.1 Range of EnOcean® wireless

Visit [www.enocean.com](http://www.enocean.com) for further information on range planning with EnOcean®.

### 14.2 Additional information on EnOcean® wireless systems

Additional information on planning, installation and operation of EnOcean® wireless systems can be found at [www.enocean.com](http://www.enocean.com).

- Wireless standard
- Wireless technology
- AN001
- AN102
- AN103

### 14.3 Features of the EnOcean® technology

Visit [www.afriso.de/afrisolab](http://www.afriso.de/afrisolab) for documents on EnOcean® technologies.

A variety of videos on AFRISO products can also be found on the AFRISO YouTube channel.

## 15 Appendix

### 15.1 Certificate of expert

This is to certify that the product was installed, commissioned and function-tested in accordance with these operating instructions:

Pump OFF: \_\_\_\_\_ mbar

Pump ON: \_\_\_\_\_ mbar

Alarm ON: \_\_\_\_\_ mbar

Alarm OFF: \_\_\_\_\_ mbar

Pressure drop entire system: \_\_\_\_ mbar in \_\_\_\_ minutes

Tank as per standard: \_\_\_\_\_

Year of manufacture: \_\_\_\_\_

Litres: \_\_\_\_\_



Factory no.: \_\_\_\_\_

aboveground  underground

Tank manufacturer: \_\_\_\_\_

Specialised company: \_\_\_\_\_

Owner/operator: \_\_\_\_\_

Location of system: \_\_\_\_\_

\_\_\_\_\_

Date, signature

## 15.2 List of substances



Number	ID (DIN 6601)	Designation of substance
1		Used oils
2		Used motor and gearbox oils
3		Hydraulic oils HL and HLP DIN 51524, DIN 51525
4		Silicone oils
5		Lubricating oils DIN 51501, DIN 51511, DIN 51512
6		Thermal oils Q DIN 51522
7		Transformer oils (clophene)
8		Collected oil separator concentrate from compressor operation
9		Used cutting oil (drilling) emulsion
10		Cutting oils (drilling)
11		Spindle oils
12		Cutting oils
13		Cooling agents from grinding processes
14	3393	Gas oil, flash point > 100 °C, boiling point > 200 °C
15	3224	Shale oils, flash point > 100 °C boiling point > 100 °C
16	3230	Turpentine substitute, flash point > 100 °C boiling point > 100 °C
17	3176	Brake fluid, hydraulic, flash point > 100 °C
18		Glysantin, antifreeze
19		Ethyl glycol, flash point > 100 °C
20		Diethylene glycol
21		Ethylene glycol
22		Methyl glycol
23		Adipic acid dinitrile
24		Arsenic acid, aqueous solution
25		Benzotrichloride

Number	ID (DIN 6601)	Designation of substance
26		Boric acid
27		Butylene phenol, liquid
28		Calcium chlorate aqueous solution max. 65 %, flash point > 100 °C
29		Calcium hydroxide
30		Calcium nitrate
31		Diphenyles
32		Iron(III) chloride sulphate solution
33		Iron(III) chloride solution saturated
34		Iron(II) chloride solution saturated
35		Iron(II) sulphate solution saturated
36	3193	Extracts, aromatic substances in alcoholic solution, boiling point > 100 °C
37	3188, 3189	Extracts, odorous substances in alcoholic solution, boiling point > 100 °C
38		Fluoroacetic acid
39		Formaldehydes
40	443, 445	Formaldehydes with methanol concentration < 15 %, flash point > 55° boiling point 96 °C
41	607	Freon
42	609	Frigen
43		Urea, dissolved, Ad Blue, NOx
44	3085	Resins dissolved in hydrocarbon without alcohol, flash point > 100 °C, boiling point > 100°
45		Potassium chloride
46		Potassium hydroxide aqueous solution max. 20 %
47		Potassium nitrate aqueous solutions
48		Potassium sulphide
49		Hydrocarbons and mixtures, flash point > 100 °C




Number	ID (DIN 6601)	Designation of substance
50		Magnesium chlorate solutions
51		Magnesium nitrate solutions
52		Sodium acetate solutions
53		Sodium chloride solutions
54		Sodium fluoride solutions
55		Sodium hydroxide solutions, flash point > 100 °C
56		Sodium nitrate
57		Sodium thiosulphate
58		Silver nitrate
59		Soap, concentrated
60		Soap solutions
61	3183	Coal tar distillate, flash point > 100 °C boiling point > 100 °C
62	3268	Coal tar naphtha, flash point > 100 °C boiling point > 100 °C
63	3167	Tars, liquid flash point > 100 °C
65	3226	Tinctures, medical, in alcohol solutions, flash point > 100 °C
66		Natural linseed oil
67		Natural olive oil
68		Natural castor oil
69		Natural wheat germ oil
70		Mineral brine
71		AdBlue® (NOx reducing agent 32, urea solution 32.5 %) as per DIN 70070
72		Liquid fertiliser UAN (urea ammonium nitrate solution)
73		Fuel oils DIN 51603

<b>Number</b>	<b>ID (DIN 6601)</b>	<b>Designation of substance</b>
74		Fuel oils with FAME EN 14215
75		Diesel fuel EN 590
76		Diesel fuel with FAME EN 14214
77		Unused motor and gearbox oils

## 15.3 Approval documents (Switzerland)

 Mitglied	<b>KESSELINSPEKTORAT</b> <b>INSPECTION DES CHAUDIÈRES</b> Richtlistrasse 15, CH - 8304 Wallisellen, Tel. 044 877 61 11, Fax 044 877 61 75	
Wallisellen, 22. Juni 2010		
<b>Zertifikat der Produkte-Prüfung nach KVV</b>		<b>KVV-Nr. 312.010.10</b>
zu Anlageteilen für wassergefährdende Flüssigkeiten		<b>SVTI-Nr. SM126180</b>
<b>Gegenstand</b>	Niedervakuum-Leckanzeige-Gerät Typ „EUROVAC NV“ mit integriertem Unterdruck-Erzeuger, Alarmschaltwert $-39 \pm 5$ mbar	
<b>Geltungsbereich</b>	Überwachung von einwandigen Behältern aus Stahl oder Kunststoff mit Innenhülle (als Leckschutz-Auskleidung) in Anlagen zum Lagern, Abfüllen und Umschlagen wassergefährdender Flüssigkeiten mit Flammpunkt $> 55^{\circ}\text{C}$	
<b>Gültigkeitsdauer</b>	Das Zertifikat ist gültig bis zum 30. Juni 2015 und kann auf Antrag verlängert werden.	
<b>Inhaber des Zertifikates</b>	AFRISO EURO INDEX AG Industriestrasse 9 CH – 9434 Au / SG	
<b>Hersteller</b>	AFRISO EURO INDEX GmbH Lindenstrasse 20 D – 74363 Güglingen	
<b>Hinweise</b>	Das Zertifikat ersetzt die BUWAL-Bescheinigung Nr. 305.02.00 vom 17. Mai 2000. In der Montage- u. Betriebsanleitung, in den Prüfprotokollen sowie auf dem Geräteschild ist die neue Zertifikatsnummer anzugeben.	

## 15.4 EC Declaration of Conformity

<b>EG – Konformitätserklärung</b> <i>EC-Declaration of Conformity / Déclaration CE de conformité</i> <i>Declaración de conformidad CE / Declaração de conformidade CE</i>			<b>Formblatt</b> <b>FB 27 - 03</b>
Name und Anschrift des Herstellers: <u>AFRISO-EURO-INDEX GmbH, Lindenstr. 20, 74363 Güglingen</u> <i>Manufacturer / Fabricant / Fabricante / Nome e endereço do fabricante:</i>			
Erzeugnis: <u>Leckanzeiger für doppelwandige Tanks</u> <i>Product / Produit / Producto / Produto:</i>			
Typenbezeichnung: <u>Eurovac NV, Eurovac HV, Europress</u> <i>Type / Type / Tipo / Tipo:</i>			
Betriebsdaten: <u>AC 100-240V</u> <i>Techn. Details:</i> <i>Caractéristiques / Características / Detalhes técnicos:</i>			
Das bezeichnete Erzeugnis stimmt mit den Vorschriften folgender Europäischer Richtlinien überein: <i>The above mentioned product meets the requirements of the following European Directives</i> <i>Le produit mentionné est conforme aux prescriptions des Directives Européennes suivantes</i> <i>El producto indicado cumple con las prescripciones de las Directivas Europeas siguientes</i> <i>O produto indicado cumpre com as prescrições das seguintes Diretivas Europeias:</i>			
<b>Elektromagnetische Verträglichkeit (2004/108/EG)</b> <i>Directive Electromagnetic Compatibility / Directive compatibilité électromagnétique / Directiva compatibilidad electromagnética / Diretiva sobre compatibilidade eletromagnética</i>			
- DIN EN 60730-1:2009			
<b>Niederspannungsrichtlinie (2006/95/EG)</b> <i>Low Voltage Directive / Directive basse tension / Directiva baja tensión / Diretiva sobre baixa tensão</i>			
- DIN EN 60730-1:2009			
<b>Bauprodukte Verordnung (EU) Nr. 305/2011 + Nr. 574/2014</b> <i>Construction Products Directive / Examen CE de Type / Certificado CE de tipo / Examo do tipo construtivo</i>			
- EN 13160-1:2003, EN 13160-3:2003			
Unterzeichner: <i>Signed / Signataire / Firmante / Assinado por:</i>		<b>Dr. Aldinger, Geschäftsführer Technik</b> <i>Technical Director / Diretor Técnico</i>	
<u>17.07.2014</u> Datum / Date / Fecha / Data		 Unterschrift / Signature / Firma / Assinatura	
		Lindenstr. 20 • 74363 Güglingen Tel. (0 71 35) 1 02-0 • www.afriso.de	
Version: 2 / Index: 3	AFRISO-EURO-INDEX GmbH	D-74363 Güglingen	Seite: 1 von 1

993000 50004 06/13

## 15.5 Declaration of Performance (DoP)

 <b>LEISTUNGSERKLÄRUNG (DoP)</b> Nr.: Eurovac-EU-BauPVO-DE-2014	
<i>nach Verordnung (EU) Nr. 305/2011 DES EUROPÄISCHEN PARLAMENTS UND DES RATES vom 9. März 2011 zur Festlegung harmonisierter Bedingungen für die Vermarktung von Bauprodukten und zur Aufhebung der Richtlinie 89/106/EWG des Rates</i>	
1. Eindeutiger Kenncode des Produkttyps:	<b>Leckanzeiger Typen: Eurovac NV, Eurovac HV</b> Über- und Unterdrucksysteme für doppelwandige Tanks
2. Verwendungszweck:	<b>Leckanzeigesystem der Klasse I für den Einsatz in doppelwandigen Tanks für wassergefährdende Flüssigkeiten</b>
3. Hersteller:	 <b>AFRISO</b> AFRISO-EURO-INDEX GmbH Lindenstraße 20, 74363 Güglingen Tel.-Nr.: +49 7135 102-0 Fax: +49 7135 102 212 e-Mail: <a href="mailto:info@afriso.de">info@afriso.de</a> <a href="http://www.afriso.de">www.afriso.de</a>
4. Bevollmächtigter: N.A.	
5. System zur Bewertung und Überprüfung der Leistungsbeständigkeit:	System 3
6. Harmonisierte Norm: EN 13160-1:2003, EN 13160-2:2003	Notifizierte Stelle: TÜV Nord Systems GmbH & Co KG, Competence Center Tankanlagen, Große Bahnstraße 31, 22525 Hamburg, Deutschland Kennnummer des notifizierten Prüflabors: 0045
7. Erklärung Leistungen:	
Wesentliche Merkmale	Leistung
Prüfung der Elektrik	bestanden
Prüfung der Druckschaltpunkte	bestanden
Prüfung der Zuverlässigkeit	bestanden
Prüfung des akustischen Alarmgebers	bestanden
Prüfung der Leckanzeigeeinrichtung	bestanden
8. Unterzeichnet für den Hersteller und im Namen des Herstellers von:	
Dr. U. Aldinger	
Güglingen, 17.07.2014	

990000 50004 06/13



## 15.6 CE Marking


<b>AFRISO-EURO-INDEX GmbH, Lindenstr. 20 74363 Güglingen, Germany</b>
<b>14</b>
<b>EN 13160:2003</b> <b>Leckanzeigesystem der Klasse I</b> <b>Typ: Eurovac NV</b>
Für den Einsatz in doppelwandigen Tanks für wassergefährdende Flüssigkeiten.
Installation nach Betriebsanleitung 854.000.0510
Betriebsweise: Unterdruck, mit Saugleitung zum tiefsten Punkt des Überwachungsraumes.
Angezeigte Flüssigkeit: Heizöl / Dieselmotorkraftstoff Temperaturbegrenzung: -25°C bis +60°C Druckbegrenzung: atmosphärisch betriebene Tanks Schalt-/Rückstellzeit Sensor: < 1 s

# Notice technique



## Détecteur de fuite à dépression

## Eurovac NV

Type : Eurovac NV dans le boîtier de protection  
Type : Eurovac NV dans le boîtier de protection avec chauffage

N° KVV 312.010.10

Copyright 2015 AFRISO-EURO-INDEX GmbH. Tous droits réservés.



Lindenstraße 20  
74363 Güglingen  
Telefon +49 7135-102-0  
Service +49 7135-102-211  
Telefax +49 7135-102-147  
info@afriso.com  
www.afriso.com

## 1 La présente notice technique

Cette notice technique contient la description du détecteur de fuite à dépression "Eurovac NV" (dénommé ci-après "produit"). Cette notice technique fait partie du produit.

- Utilisez le produit seulement après que vous aurez lu et compris intégralement la notice technique.
- Assurez-vous que la notice technique est disponible en permanence pour toutes les opérations relatives au produit.
- Transmettez la notice technique et toute la documentation relative au produit à tous les utilisateurs du produit.
- Si vous êtes d'avis que la notice technique contient des erreurs, des contradictions ou des ambiguïtés, adressez-vous au fabricant avant d'utiliser le produit.

Cette notice technique est protégée au titre de la propriété intellectuelle ; elle doit être utilisée exclusivement dans le cadre autorisé par la loi. Sous réserve de modifications.

La responsabilité du fabricant ou la garantie ne pourra être engagée pour des dommages ou dommages consécutifs résultant d'une inobservation des directives, règlements et normes en vigueur sur le lieu d'installation du produit.

## 2 Informations sur la sécurité

### 2.1 Consignes de sécurité et classes de risques

Cette notice technique contient des consignes de sécurité destinées à attirer l'attention sur les dangers et les risques. Outre les instructions contenues dans cette notice technique, il faut vous assurer de l'observation de tous les règlements, normes et consignes de sécurité en vigueur sur le lieu d'installation du produit. Avant d'utiliser le produit assurez-vous que tous les règlements, normes et consignes de sécurité sont connus et respectés.

Dans cette notice technique les consignes de sécurité sont identifiables à l'aide de symboles de mise en garde et de mots d'avertissement. En fonction de la gravité du risque les consignes de sécurité sont répartis dans différentes classes de risques.



## DANGER

DANGER signale une situation directement dangereuse qui, si elle n'est pas évitée, entraîne la mort ou des blessures graves.

## AVIS

AVIS signale une situation potentiellement dangereuse qui, si elle n'est pas évitée, peut entraîner un dommage matériel.

Les symboles suivants sont également utilisés dans cette notice technique :



Ceci est le pictogramme général de mise en garde. Il signale un risque de blessure et de dommage matériel. Respectez toutes les consignes de sécurité afin d'éviter des accidents mortels, des blessures ou des dommages matériels.



Ce pictogramme avertit d'une tension électrique dangereuse. Si ce pictogramme s'affiche dans une consigne de sécurité, il y a un risque de choc électrique.

## 2.2 Utilisation conforme

Le produit est un détecteur de fuite à dépression selon EN 13160-1, classe I (EN 13160-2).

Ce produit est exclusivement destiné à la détection de fuite des réservoirs fonctionnant à conditions atmosphériques et utilisés pour le stockage des liquides.

### Réservoirs

- Réservoirs construits en matériaux métalliques et non métalliques avec enveloppe intérieure avec un agrément d'utilisation du Deutsches Institut für Bautechnik DiBT et dont le conduit d'aspiration va au fond de l'espace interstitiel
- Réservoirs à double paroi dont le conduit d'aspiration va au fond de l'espace interstitiel

### Liquides

- Liquides susceptibles de polluer l'eau avec un point d'éclair  $> +55$  °C (anciennement classe de risques AIII) et qui ne deviennent pas visqueux et ne dégagent pas de matière solide
- AdBlue® (solution urée 32,5 %) selon DIN 70070

Le produit doit être compatible avec le liquide et ses vapeurs. Les matériaux utilisés sont : PVC, silicone, ABS, NBR, PA6, EPP, EPDM.

Toute autre utilisation n'est pas conforme et cause des risques.

Avant d'utiliser le produit, assurez-vous que le produit est adapté à l'usage que vous prévoyez. À cet effet, tenez compte au moins de ce qui suit :

- Tous les règlements, normes et consignes de sécurité sur le lieu d'installation
- Toutes les conditions et données spécifiées pour le produit
- Toutes les conditions d'application que vous prévoyez

En outre effectuez une évaluation des risques portant sur l'application concrète que vous prévoyez à l'aide d'un procédé reconnu et prenez toutes les mesures de sécurité nécessaires correspondant au résultat. Prenez aussi en compte les conséquences possibles du montage ou de l'intégration du produit dans un système ou une installation.

Pendant l'utilisation du produit effectuez toutes les opérations exclusivement dans les conditions spécifiées dans cette notice technique et sur la plaque signalétique, conformément aux données techniques spécifiées et en accord avec tous les règlements, normes et consignes de sécurité en vigueur sur le lieu d'installation.

## 2.3 Utilisation non conforme prévisible

Le produit ne doit, en particulier, pas être utilisé dans les cas suivants :

- Dans des zones à risque d'explosion
  - En cas de service dans des zones à risque d'explosion, des étincelles peuvent provoquer des déflagrations, des incendies ou des explosions.
- Utilisation de liquides agressifs attaquant les matériaux du produit
- Utilisation en combinaison avec des produits qui sont utilisés à des fins de la protection de la santé ou à des fins de sauvetage; utilisation en combinaison avec des appareils dont le fonctionnement peut entraîner des dangers pour les êtres humains, des animaux ou des biens matériels.
- Branchement électrique avec interrupteur ou un connecteur
  - Cela peut provoquer la déconnexion involontaire du produit de l'alimentation secteur ; par conséquent le produit n'a plus une fonction de surveillance.
- Réservoirs à double paroi sans le conduit d'aspiration jusqu'au fond de l'espace interstitiel

## 2.4 Qualification du personnel

Seul le personnel dûment qualifié est autorisé à travailler sur le produit et avec celui-ci après qu'il aura connu et compris le contenu de cette notice technique, ainsi que toute la documentation faisant partie du produit.

S'appuyant sur sa formation spécialisée, ses connaissances et ses expériences, le personnel qualifié doit être en mesure de prévoir et reconnaître les dangers qui peuvent être causés par l'utilisation du produit.

Tous les règlements, normes et consignes de sécurité en vigueur sur le lieu d'installation doivent être connus du personnel qualifié travaillant sur le produit et avec celui-ci.

## 2.5 Équipement de protection individuelle

Utilisez toujours l'équipement de protection individuel requis. En travaillant sur le produit et avec celui-ci, tenez compte des dangers susceptibles de se présenter sur le lieu d'installation lesquels n'émanent pas directement du produit.

## 2.6 Modification du produit

En travaillant sur le produit et avec celui-ci, effectuez exclusivement les opérations décrites dans cette notice technique. N'effectuez pas de modifications non décrites dans cette notice technique.

## 3 Transport et stockage

Un transport et un stockage inadéquats risquent de causer des dommages au produit.

### AVIS

#### DOMMAGE DU PRODUIT

- Assurez-vous que les conditions ambiantes spécifiées sont respectées pendant le transport et le stockage.
- Utilisez l'emballage d'origine pour le transport.
- Stockez le produit dans un lieu sec et propre.
- Assurez-vous que le produit est à l'abri des chocs pendant le transport et le stockage.

**La non-observation de ces instructions peut causer des dommages matériels.**

---



## 4 Description du produit

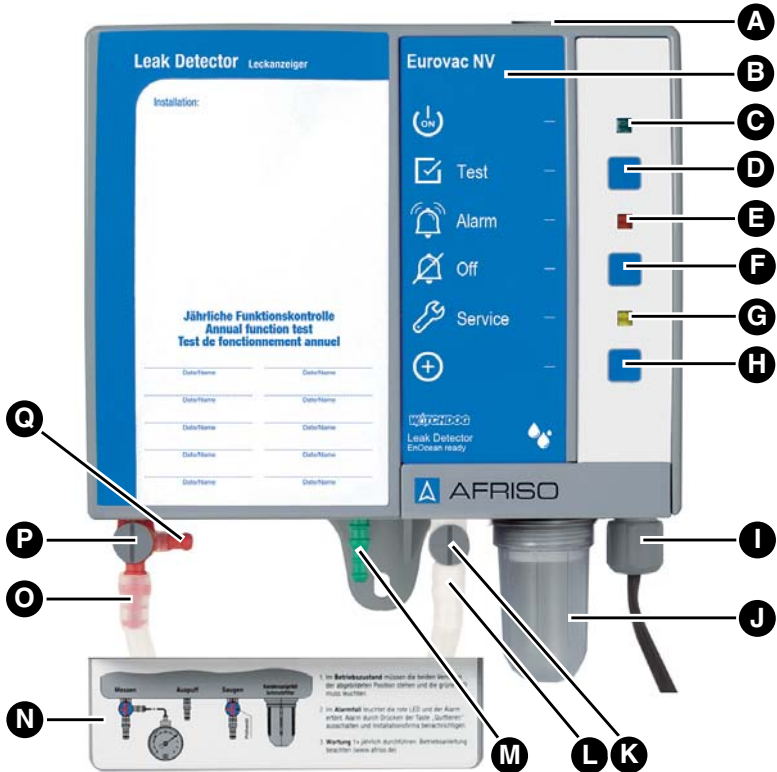
Le produit crée une dépression constante dans l'espace interstitiel du réservoir et déclenche une alarme en cas de baisse de cette dépression.

Le produit se présente sous forme d'un boîtier en matière plastique anti-choc qui comporte des organes de commande et des indications, une pompe à vide, un interrupteur à pression, une platine électronique avec les composants pour le traitement du signal de sortie, un filtre et trois raccords pneumatiques pour la liaison avec l'espace interstitiel du réservoir.

En fonction de la commande, le produit est équipé d'un module EnOcean® sans fil. Produits sans module EnOcean® sans fil peuvent être équipés ultérieurement d'un tel module.







Dès la mise sous tension, le voyant de service vert est allumé. L'alarme est donnée de manière visuelle et sonore; elle est aussi disponible via un contact relais sans potentiel (1 contact inverseur).

## 4.1 Aperçu



- |                                   |                                      |
|-----------------------------------|--------------------------------------|
| A. Capuchon en caoutchouc         | J. Pot de condensation avec filtre   |
| B. Désignation de type de produit | K. Robinet de test                   |
| C. Voyant de service, vert        | L. Raccord aspiration                |
| D. Touche Test                    | M. Raccord échappement               |
| E. Voyant d'alarme, rouge         | N. Couvercle pour raccords de tuyaux |
| F. Touche Off                     | O. Raccord mesure                    |
| G. Voyant de maintenance, jaune   | P. Robinet mesure                    |
| H. Touche LRN                     | Q. Raccord manomètre                 |
| I. Presse-étoupe                  |                                      |

## 4.1.1 Pictogrammes

Symbole	Signification/fonction
	<p><b>Affichage</b></p> <p>Lorsque l'alimentation est fournie au produit, le voyant de service vert à la droite du symbole indique que le produit est prêt à fonctionner.</p>
	<p><b>Touche</b></p> <p>La touche Test permet d'effectuer un test de fonctionnement du produit</p>
	<p><b>Affichage</b></p> <p>Le voyant d'alarme rouge à la droite du symbole indique une alarme.</p>
	<p><b>Touche</b></p> <p>La touche Off permet d'acquitter et de couper l'alarme sonore.</p>
	<p><b>Affichage</b></p> <p>Le voyant de maintenance jaune à la droite du symbole indique que la maintenance annuelle doit être effectuée.</p>
	<p><b>Touche</b></p> <p>Si la touche LRN est enfoncée, le produit transmet un télégramme de connexion (LRNTEL) afin se connecter à la passerelle AFRISOhome.</p>

## 4.2 Dimensions

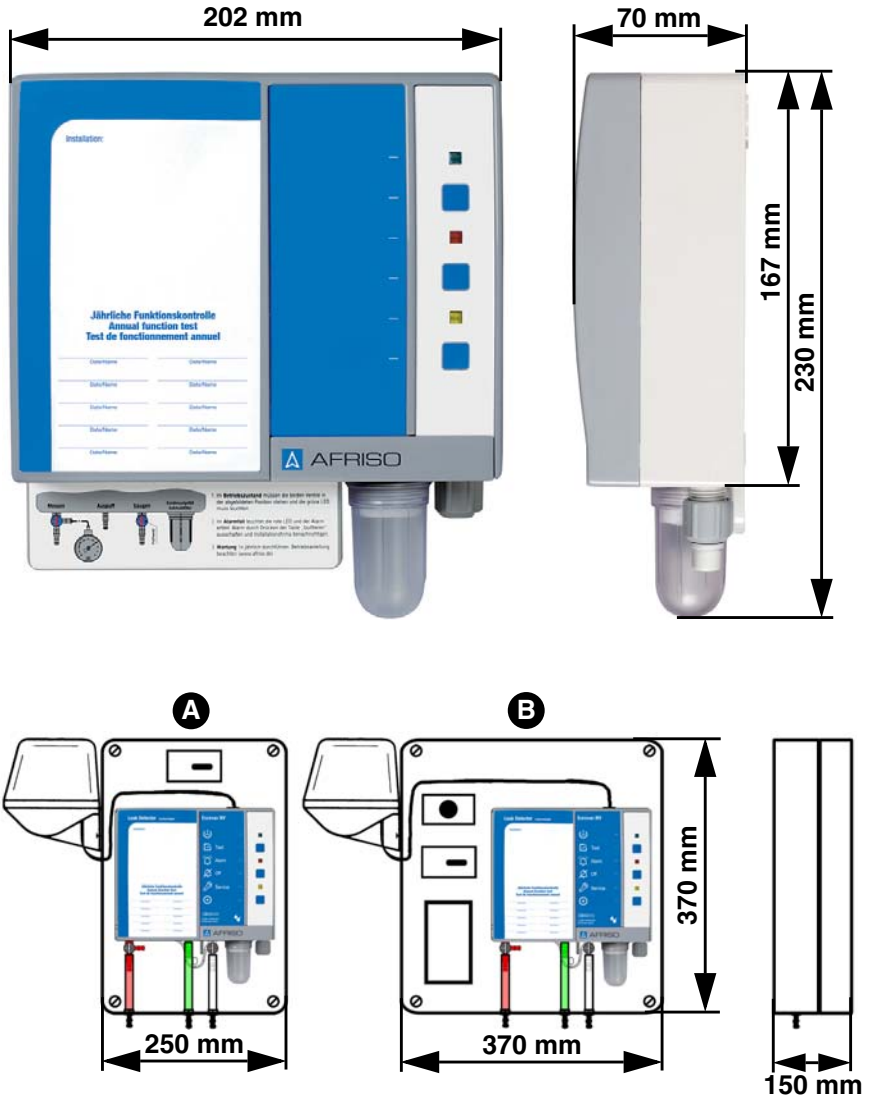
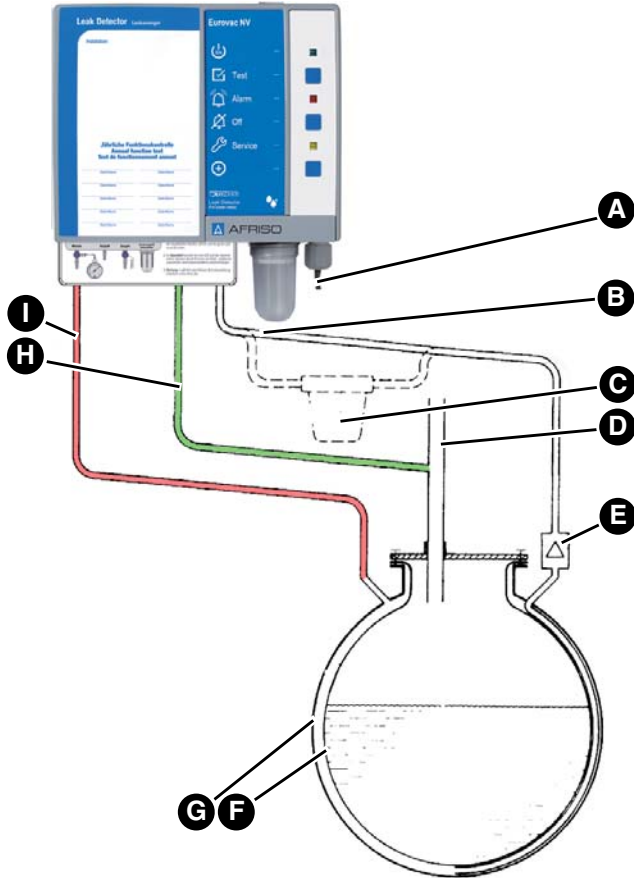
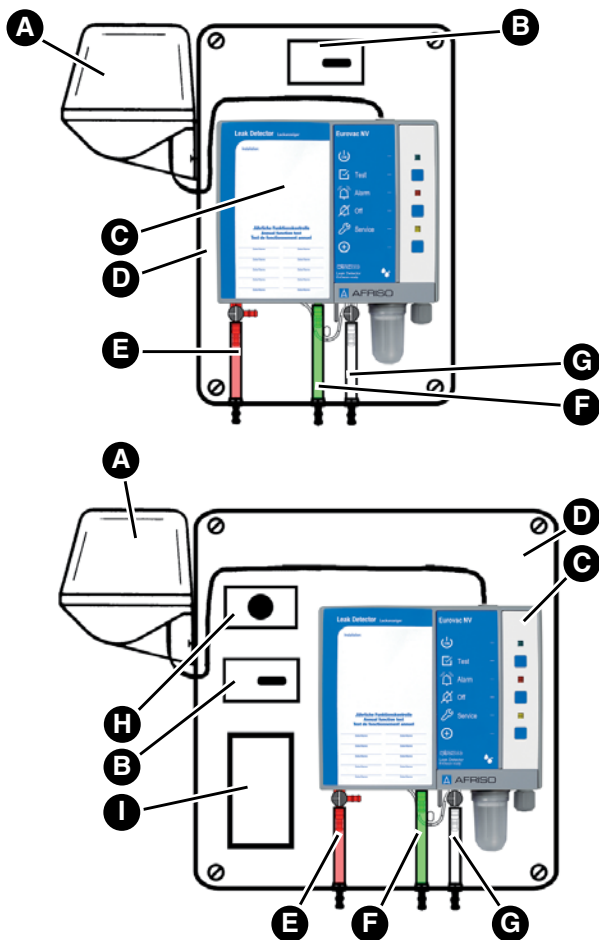


Figure 1: Eurovac dans le boîtier de protection avec (A) ou sans chauffage (B), pré-assemblé et prêt au montage. L'avertisseur sonore est branché au relais de sortie. Degré de protection IP 55

## 4.3 Exemple(s) d'application



- |   |                                   |
|---|-----------------------------------|
| A. Branchement électrique               | F. Espace interstitiel            |
| B. Conduite d'aspiration (transparente) | G. Paroi externe                  |
| C. Pot de condensation                  | H. Conduite d'échappement (verte) |
| D. Évent                                | I. Conduite de mesure (rouge)     |
| E. Clapet anti-liquide                  |                                   |



- A. Avertisseur sonore "HPW 2"
- B. Bouton d'acquiescement pour l'avertisseur sonore "HPW 2"
- C. Produit
- D. Boîtier de protection
- E. Conduite de mesure (rouge)
- F. Conduite d'échappement (verte)
- G. Conduite d'aspiration (transparente)
- H. Thermostat
- I. Chauffage

## 4.4 Fonctionnement

Par l'intermédiaire de la conduite d'aspiration, la pompe à vide du détecteur de fuite crée une basse dépression dans l'espace interstitiel du réservoir. L'interrupteur à pression (pressostat) mesure la dépression dans l'espace interstitiel via la conduite de mesure et maintient une dépression constante avec la pompe à vide.

En cas de fuite dans la paroi du réservoir ou dans l'enveloppe intérieure (au-dessus ou en dessous des niveaux du liquide stocké ou de la nappe phréatique) supérieure à la capacité de la pompe à vide, la dépression chute. Si le seuil d'alarme est atteint, l'alarme visuelle (voyant d'alarme rouge) et sonore se déclenchent et le relais est activé. L'alarme sonore peut être désactivée à l'aide de la touche Off.

## 4.5 Modes de fonctionnement

Le produit dispose d'un relais de sortie permettant de transmettre le signal d'alarme à des appareils complémentaires. Le relais est désactivé tant qu'il n'y a pas de dysfonctionnement; en cas d'alarme le relais est activé.

Le produit peut être utilisé avec ou sans équipements supplémentaires. Peuvent être utilisés comme équipements supplémentaires :

- Des dispositifs pour les alarmes sonores ou visuelles
- Appareils de télécommunication
- Equipement pour la gestion de bâtiments

### 4.5.1 Produits avec module EnOcean® sans fil

Dans le cas d'une alarme, le module sans fil transmet le message d'alarme par l'intermédiaire EnOcean®, en plus de déclencher des alarmes sonores et visuelles.

## 4.6 Agréments, certificats, déclarations

Agréments, certificats, déclarations :

- Directive CEM (2004/108/CE)
- Directive basse tension (2006/95/CE)
- Directive sur les produits de construction 305/2011 (EN 13160-2:2003)

Le produit avec EnOcean® sans également conforme à :

- Directive de télécommunication (1999/5/CE)

## 4.7 Caractéristiques techniques

Paramètre	Valeur
<b>Caractéristiques générales</b>	
Poids	1,1 kg
Emissions	Min. 70 dB(A), niveau sonore de l'alarme sonore à une distance d'un mètre
Relais sortie	1 contact inverseur
Pouvoir de coupure relais sortie	Max. 250 V, 2 A, charge résistive
Fusible relais	T 2 A
Pression de service dans l'espace interstitiel	Env. -90 mbar
Seuil de déclenchement de l'alarme	-40 ± 5 mbar
Seuil d'arrêt de l'alarme	-60 ± 5 mbar
Seuil de mise en marche de la pompe	-60 ± 5 mbar
Seuil de mise à l'arrêt de la pompe	-80 ± 5 mbar
Tuyau de liaison	Tuyau PVC 6 x 2 mm
<b>Plage de température</b>	
Ambiante	-5/+60 °C
Installation à l'extérieur dans le boîtier de protection avec chauffage	-25/+60 °C
Stockage	-25/+60 °C
<b>Alimentation</b>	
Tension nominale	AC 100 - 240 V ± 10 %
Puissance nominale	< 10 VA
<b>Sécurité électrique</b>	
Classe de protection	II (EN 60730-1)
Degré de protection	IP 30 (EN 60529)
Mode d'action et mode d'action supplémentaire	Type 1.B
<b>Compatibilité électromagnétique (CEM) (2004/108/CE)</b>	



Paramètre	Valeur
Emission	EN 60730-1
Immunité	EN 60730-1
<b>EnOcean® sans fil</b>	
Fréquence	868,3 MHz
Puissance de transmission	Max. 10 mW
Portée	Voir chapitre "Informations sur EnOcean® sans fil"
EnOcean®- Equipment Profile (EEP)	A5-30-4
Directive de télécommunication 1999/5/CE	EN 301489-3 EN 300220-1 EN 300220-2 EN 50371

## 5 Montage

### 5.1 Préparation du montage

#### 5.1.1 Dépression de base

La pompe à vide du détecteur de fuite ne doit pas dépasser un débit de 100 l/h.

1. Videz l'espace interstitiel jusqu'à une dépression d'environ -400 mbar. Utilisez ici une pompe de montage avec un débit plus important.

#### 5.1.2 Examen d'étanchéité

1. Vérifiez l'étanchéité de l'espace interstitiel.
  - Une légère chute de pression est inévitable au cours de la première heure. Toutefois, aucune chute de pression ne devrait plus être décelable après une heure.

#### 5.1.3 Adaptation

## AVIS

### **PRESSIION DE SERVICE INCORRECTE DANS L'ESPACE INTERSTITIEL**

Si la pression de service dans l'espace interstitiel ne répond pas aux spécifications, le produit peut être endommagé ou détruit.

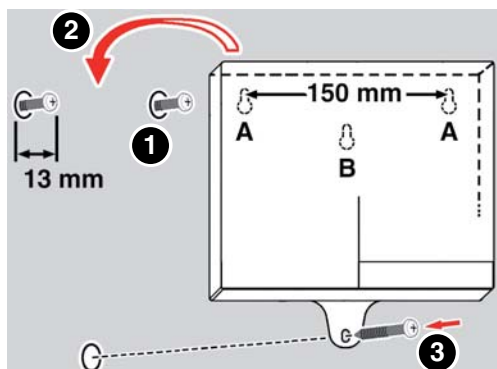
- Vérifiez que la pression de service dans l'espace interstitiel répond à la pression de service spécifiée dans les caractéristiques techniques.

**La non-observation de ces instructions peut causer des dommages matériels.**

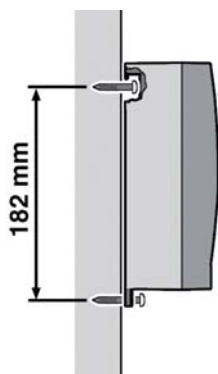
- 
1. Réduisez la dépression dans l'espace interstitiel sur -90 mbar.

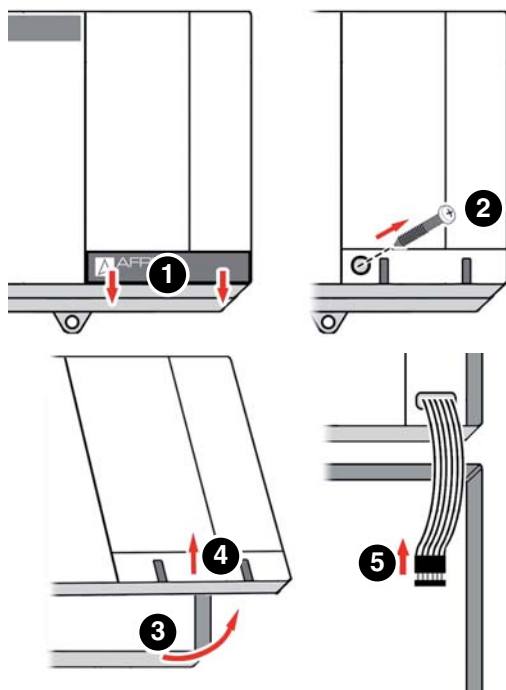
## 5.2 Montage du produit

- ⇒ Assurez-vous que le produit est monté à hauteur des yeux sur un mur solide, sec et à surface plane.
- ⇒ Assurez-vous que le produit est accessible et consultable en tout temps.
- ⇒ Assurez-vous que le produit est protégé contre l'eau ou des projections d'eaux.
- ⇒ Assurez-vous que le produit n'est pas installé dans une pièce humide.
- ⇒ Assurez-vous que la température ambiante autorisée du produit n'est pas dépassé.
- ⇒ Vérifiez que le produit n'est pas installé dans un environnement à risque d'explosion ou dans le trou d'homme d'un réservoir enterré.
- ⇒ En cas d'installation du produit à l'extérieur, assurez-vous que le produit est monté dans un boîtier de protection avec le degré de protection IP 55. En cas d'installation du produit dans un boîtier de protection, installez une alarme sonore supplémentaire résistant aux intempéries en dehors du boîtier de protection.
- ⇒ Assurez-vous que le produit est protégé contre la lumière directe du soleil.
- ⇒ En cas de montage dans des locaux couverts ou dans des locaux restants en partie ouverts, assurez-vous que le produit est protégé contre l'action directe des intempéries ou utilisez le boîtier de protection indiqué ci-dessus.

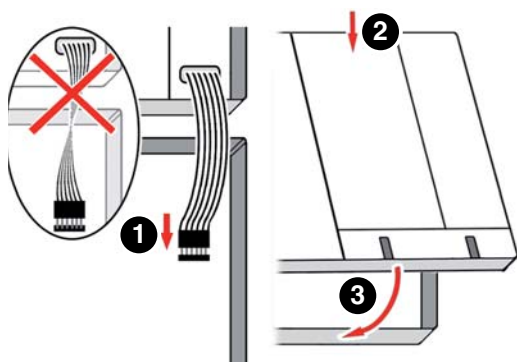


1. Fixez le produit au mur (servez-vous de type de fixation A ou B).  
- Utilisez le gabarit de perçage fourni.

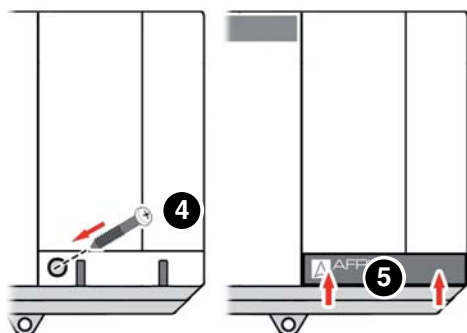




2. Ouvrez le produit.
3. Raccordez le produit comme décrit dans le chapitre "Branchement électrique".



4. Fermez le produit.



## 5.3 Branchement électrique



**DANGER**

### **CHOC ÉLECTRIQUE**

- Assurez-vous que le degré de protection contre les chocs électriques (classe de protection, isolation double) ne soit pas réduit par le type de l'installation électrique.

**La non-observation de ces instructions entraîne la mort ou des blessures graves.**

---



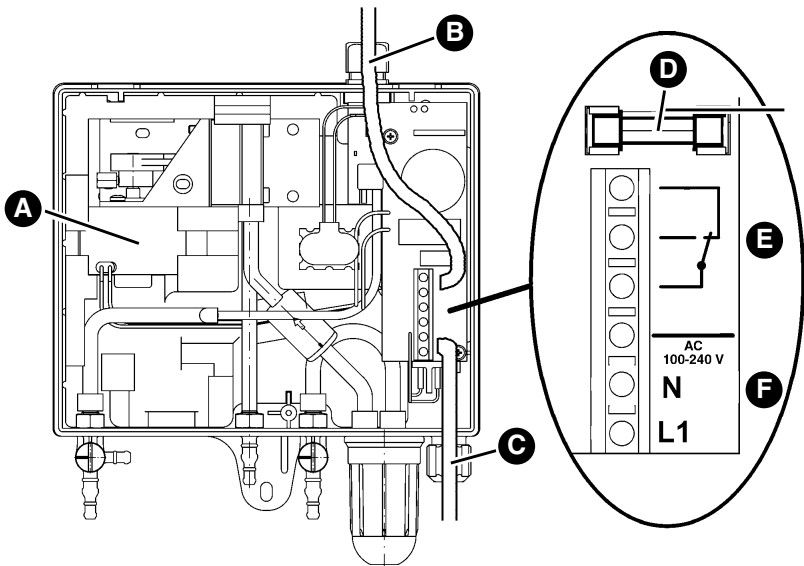
**DANGER**

### **CHOC ÉLECTRIQUE PROVOQUÉ PAR LES PARTIES SOUS TENSION**

- Coupez la tension secteur avant d'effectuer les travaux et prenez toutes les mesures nécessaires pour éviter la remise en marche.
- Assurez-vous que des objets conducteurs ou des fluides conducteurs ne causent aucun risque.

**La non-observation de ces instructions entraîne la mort ou des blessures graves.**

---



- |                                    |                        |
|------------------------------------|------------------------|
| A. Pompe                           | D. Fusible relais      |
| B. Câble via presse-étoupe en haut | E. Branchement relais  |
| C. Câble via presse-étoupe en bas  | F. Branchement secteur |

1. Raccordez le produit directement au secteur sans interrupteur ou connecteur.

En cas d'utilisation du produit en Suisse : Utilisez un câble d'alimentation à montage fixe et branchez le câble à un fusible d'un consommateur d'électricité utilisé en continu (par exemple un système d'éclairage utilisé quotidiennement). Étiquetez le fusible " Détecteur de fuite ".

2. Pour diriger le câble secteur ou le câble relais vers le haut et le faire sortir du boîtier, remplacez le capuchon en caoutchouc à la partie supérieure du boîtier par le presse-étoupe ci-joint.
3. Fermez les presse-étoupes non utilisés du produit en utilisant la pièce ci-jointe.



### 5.3.1 Alimentation

Etablissez le raccordement du produit par un câble à montage fixe, par exemple NYM-J 2 x 1,5 mm<sup>2</sup>.

1. Faites passer le câble secteur par le presse-étoupe du haut ou du bas dans le produit.
2. Branchez la phase à la borne L1 et le neutre à la borne N.
3. L'alimentation du produit doit être protégée par un fusible séparé (maximum 16 A).

### 5.3.2 Sortie

## AVIS

### DOMMAGE DU PRODUIT

Destruction du contact inverseur et perturbation d'installations électriques par des pics de tension en cas de coupure de charges inductives.

- En cas de charges inductives, utilisez un circuit RC de protection (par exemple 0,1 µF/100 Ohm).

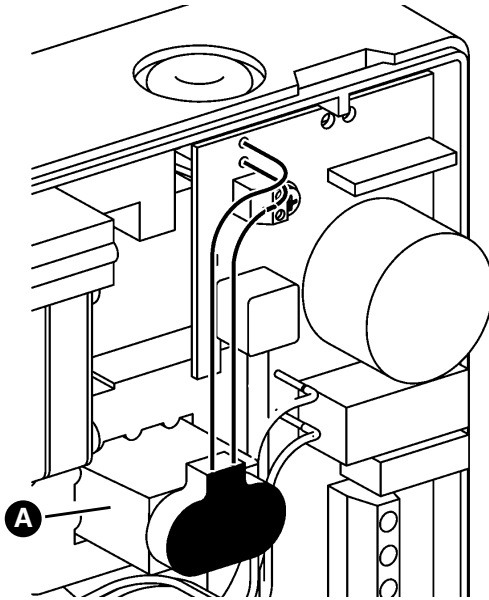
**La non-observation de ces instructions peut causer des dommages matériels.**

Le signal de sortie du détecteur de fuite peut être obtenu par un contact relais sans potentiel (1 contact inverseur).

1. Montez de manière fixe le câble relais.
2. Faites passer le câble relais par le presse-étoupe du haut ou du bas dans le produit et branchez le câble relais aux bornes désignées correspondantes.
3. Assurez une séparation sûre du câble relais.
  - Caractéristiques d'isolation minimales du câble relais : selon IEC 60227 ou IEC 60245.

Le relais est désactivé tant qu'il n'y a pas de dysfonctionnement; en cas d'alarme le relais est activé.

## 5.3.3 Pile 9 V (pour alarme en cas de panne secteur)



### Utilisation en Suisse

1. Branchez la pile 9 V (A).

En cas d'utilisation du produit en Allemagne, la pile n'est pas fournie. Vous pouvez connecter une pile 9 V standard en option.

Si vous connectez la pile, une alarme sonore s'active en cas de panne secteur. Il n'est pas possible d'acquitter l'alarme sonore; elle s'arrête automatiquement dès que le produit est de nouveau sous tension secteur. Le produit est immédiatement remis en marche dès qu'il est de nouveau sous tension.

## 5.4 Équiper le produit d'un module sans fil EnOcean® (en option)

### AVIS

#### DÉCHARGES ÉLECTROSTATIQUES

- Reliez-vous à la terre avant de toucher des composants susceptibles d'être endommagés par la décharge électrostatique.
- Ne touchez pas le module sans fil EnOcean® lors de l'installation ; utilisez la feuille anti-électrostatique pour enficher le module dans le connecteur femelle.

**La non-observation de ces instructions peut causer des dommages matériels.**

---



### DANGER

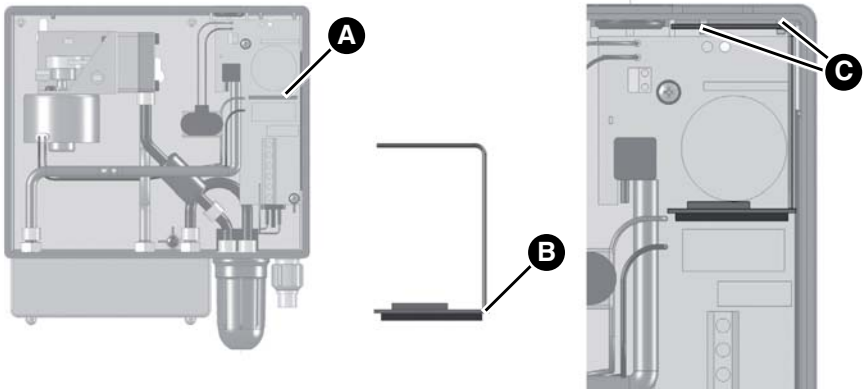
#### CHOC ÉLECTRIQUE PROVOQUÉ PAR LES PARTIES SOUS TENSION

- Coupez la tension secteur avant d'effectuer les travaux et prenez toutes les mesures nécessaires pour éviter la remise en marche.

**La non-observation de ces instructions entraîne la mort ou des blessures graves.**

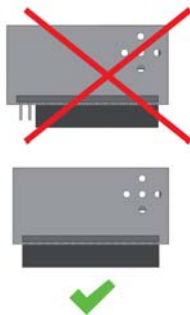
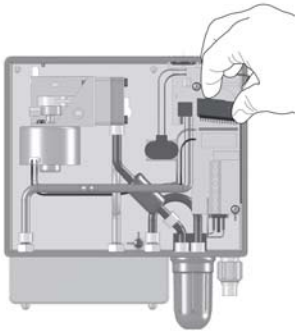
---

## 1. Ouvrez le produit.



- A. Connecteur femelle pour le module sans fil EnOcean®
- B. Position de l'antenne

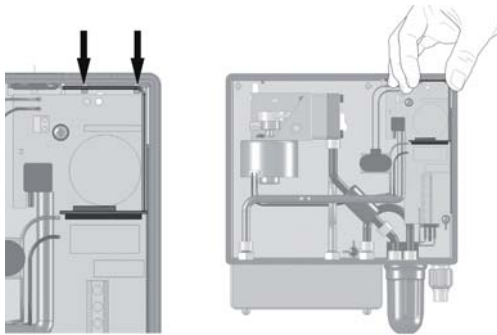
- C. Trou (pour la fixation de l'antenne)



- ## 2. Placez le module sans fil EnOcean® dans le connecteur femelle.

Vérifier le suivant pendant cette opération :

- La position de l'antenne doit être à la droite (près du mur du boîtier).
- Toutes les broches doivent se trouver dans le connecteur femelle.



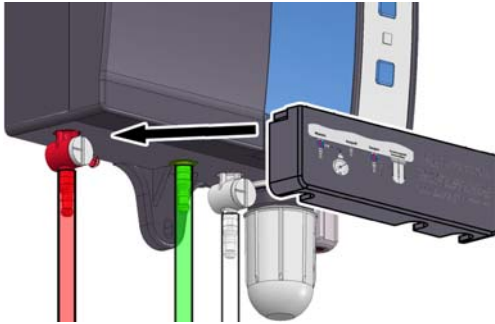
3. Poussez l'antenne du module sans fil EnOcean® dans les deux trous du produit.
4. Refermez le couvercle du produit.

## 5.5 Raccordement tuyauterie

Exemple de raccordement des tuyauteries entre le produit et le réservoir à surveiller, voir chapitre "Exemple(s) d'application".

1. Utilisez des tuyaux en matière plastique 6 x 2 mm résistant à l'eau et à l'huile pour les tuyaux mesure (rouge), aspiration (transparent) et échappement (vert).
  - En cas de remplacement d'un détecteur de fuite dans une installation existante, vous pouvez connecter des tuyaux 4 x 2 mm si ces tuyaux ont été utilisés avant le remplacement.
  - Les raccords de tuyau (coté produit) sont prévus pour le branchement des tuyaux 4 x 2 mm et 6 x 2 mm.
2. Évitez toutes réductions de la section des tuyaux causées par des plis ou d'autres endommagements.
3. Installez, si possible, les tuyaux en pente régulière vers le réservoir.
  - En cas de réservoirs installés à l'extérieur, posez les tuyaux avec une pente régulière de 4 %.
4. S'il n'est pas possible de poser les tuyaux en pente régulière vers le réservoir, installez un pot de condensation à chaque point le plus bas.
5. Ne montez aucune vanne ni dispositif de coupure.
6. Si les tuyaux sont enterrés ou installés à l'extérieur, posez les tuyaux dans une gaine de protection résistant aux chocs et aux intempéries.
7. Raccordez le tuyau de mesure au raccord mesure du réservoir.

8. Raccordez le tuyau d'échappement à l'évent du réservoir.
  - En cas d'utilisation avec l'ensemble d'aspiration AFRISO Euroflex en mode ligne unique, vous pouvez brancher le tuyau d'échappement directement au raccord retour d'Euroflex.
9. Raccordez le tuyau d'aspiration au raccord aspiration de l'espace interstitiel. Installez un clapet anti-liquide dans le tuyau aspiration. Montez le clapet anti-liquide à la verticale, par exemple sur le couvercle du trou d'homme.
10. En cas d'installation sur des réservoirs aériens, assurez le raccordement des tuyaux avec des colliers de fixation.



11. Fixez le couvercle sur les raccordements pour les protéger.

## 5.6 Réglages des robinets





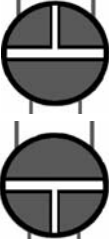
### AVIS

#### PRESSIION DE SERVICE INCORRECTE DANS L'ESPACE INTERSTITIEL

Si la pression de service dans l'espace interstitiel ne répond pas aux spécifications, le produit peut être endommagé ou détruit.

- Vérifiez que la pression de service dans l'espace interstitiel répond à la pression de service spécifiée dans les caractéristiques techniques.

**La non-observation de ces instructions peut causer des dommages matériels.**

Position du robinet	Robinet mesure au raccord mesure rouge		Robinet de test au raccord aspiration blanc	
	Fonctionnement normal	Fonctionnement normal		
	Test avec manomètre	Mise à l'air		
	Non autorisé	Non autorisé		

## 6 Mise en service

### 6.1 Mise en service

# AVIS

## **PRESSIION DE SERVICE INCORRECTE DANS L'ESPACE INTERSTITIEL**

Si la pression de service dans l'espace interstitiel ne répond pas aux spécifications, le produit peut être endommagé ou détruit.

- Vérifiez que la pression de service dans l'espace interstitiel répond à la pression de service spécifiée dans les caractéristiques techniques.

**La non-observation de ces instructions peut causer des dommages matériels.**

- ⇒ Vérifiez le montage correct du produit.
  - ⇒ Vérifiez le branchement électrique correct du produit.
  - ⇒ Assurez-vous que les deux robinets sont en position " Fonctionnement normale ".
  - ⇒ Assurez-vous que l'examen d'étanchéité de l'espace interstitiel a été effectué correctement.
  - ⇒ Assurez-vous que la dépression dans l'espace interstitiel est réduite à -90 mbar.
  - ⇒ Assurez-vous que le produit est relié à l'espace interstitiel.
  - ⇒ Assurez-vous qu'un clapet anti-liquide est installé.
  - ⇒ Assurez-vous que le produit est fermé.
1. Branchez l'alimentation par l'intermédiaire du fusible secteur.
    - Le voyant de service vert s'allume.
    - La pompe maintient un vide constant. La pompe s'arrête si le vide prescrit est atteint.
    - L'installation est maintenant prête au service.
  2. Se faire attester par l'entreprise spécialisée l'installation, la mise en service et le test du produit (voir chapitre "Attestation de l'expert").



## 6.2 Connecter le module sans fil EnOcean® (en option)

- ⇒ Assurez-vous que le produit se trouve à proximité de la passerelle AFRISOhome.
- ⇒ Vérifiez que la passerelle AFRISOhome est en mode "Connexion". La notice technique de la passerelle AFRISOhome fournit des informations supplémentaires.



1. Appuyez sur la touche LRN (A).
  - Le produit transmet un télégramme de connexion (LRNTEL).
  - Le produit est connecté à la passerelle AFRISOhome.

## 6.3 Test de fonctionnement

Faire vérifier par un spécialiste le bon fonctionnement du produit après chaque mise en service, après chaque alarme et chaque suppression d'erreur et au moins une fois par an.

Faites établir un rapport de test après chaque test de fonctionnement et archivez ce rapport de test avec les documents du produit.

## 6.3.1 Test de fonctionnement par simulation



1. Mettez le robinet de test (raccord blanc) en position "Aération".
  - L'espace interstitiel est mis à l'air libre.
  - La dépression dans l'espace interstitiel chute et l'alarme se déclenche.



2. Mettez le robinet de test (raccord blanc) en position "Normal".
  - La dépression dans l'espace interstitiel est à nouveau générée.
  - Les signaux de l'alarme doivent automatiquement s'arrêter.

## 6.3.2 Test de fonctionnement par la mesure

Le raccord libre latéral du robinet mesure (rouge) est prévu pour le branchement d'un manomètre de dépression permettant de contrôler l'installation.



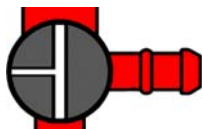
1. Branchez un manomètre de dépression (0-100 mbar).
2. Mettez le robinet mesure (raccord rouge) en position "Test".  
- Le manomètre indique la valeur de la dépression dans l'espace interstitiel.



3. Mettez le robinet de test (raccord blanc) en position "Aération".  
- La dépression chute lentement.
4. Observez le manomètre et relevez les valeurs de pression quand la pompe se met en marche et quand l'alarme se déclenche.



5. Mettez le robinet de test (raccord blanc) en position "Normal".
6. Comparez les valeurs relevées aux valeurs prescrites.



7. Mettez le robinet mesure (raccord rouge) en position "Normal".
8. Débranchez le manomètre.

## 6.3.3 Test de fonctionnement des affichages

1. Appuyez sur la touche Test.  
- Le voyant de service vert et le voyant d'alarme rouge s'allument et il y a déclenchement de l'alarme sonore. Il est possible de désactiver l'alarme sonore par l'intermédiaire de la touche Off.

## 7 Service

Le produit est prévu pour la surveillance des réservoirs à double paroi. Une fuite fait chuter la dépression dans l'espace interstitiel et entraîne l'alarme. Il suffit, par conséquent, de contrôler régulièrement le produit.

- Le voyant de service vert est allumé.
- Le voyant rouge d'alarme est éteint.
- Aucune alarme sonore.

### 7.1 Alarme

⇒ Le voyant d'alarme rouge est allumé et l'alarme sonore retentit.

1. Appuyez sur la touche Off pour arrêter l'alarme sonore.
  - Le voyant d'alarme rouge reste allumé.
2. Informez immédiatement l'entreprise ayant installé l'appareil.
3. Supprimez la cause et effectuez un test de fonctionnement complet, voir chapitre "Test de fonctionnement".

## 8 Maintenance

Le produit est un dispositif de sécurité et la maintenance ne doit être effectuée que par une entreprise spécialisée.

Il est conseillé de conclure un contrat de maintenance avec une entreprise spécialisée.

### 8.1 Indicateur Maintenance

Le produit est équipé d'un indicateur de maintenance intégré. Si la maintenance annuelle du produit est due, le voyant de maintenance jaune clignote et une alarme sonore retentit toutes les heures pendant une seconde environ.



1. Appuyez sur la touche Off pour désactiver l'alarme sonore.
  - Le voyant de maintenance jaune (B) s'allume en permanence.
2. Faites effectuer la maintenance annuelle par une entreprise spécialisée.

## 8.2 Intervalles de maintenance

Quand	Opération
1 fois par an	Effectuez un test de fonctionnement par simulation (voir chapitre "Test de fonctionnement").
	Vérifiez le pot de condensation du produit et, le cas échéant, des tuyauteries et videz les pots de condensation s'ils contiennent du condensat.
	Échangez si nécessaire le filtre dans le clapet anti-retour et remontez le pot de condensation dans le boîtier en veillant à son étanchéité.
	Remplacez, si applicable, la pile 9 V pour l'alarme en cas de panne secteur.
	Assurez-vous que le produit et son environnement soient propres, accessibles et visibles.
Si nécessaire	Remplacez le fusible relais F1 (T 2 A)

## 8.3 Opérations de maintenance

### 8.3.1 Remplacer le fusible relais F1



# DANGER

#### **CHOC ÉLECTRIQUE PROVOQUÉ PAR LES PARTIES SOUS TENSION**

- Coupez la tension secteur avant d'effectuer les travaux et prenez toutes les mesures nécessaires pour éviter la remise en marche.

**La non-observation de ces instructions entraîne la mort ou des blessures graves.**

---

1. Ouvrez la face avant du boîtier.
2. Débranchez le câble plat du connecteur.
3. Démontez le capot de protection transparent du fusible relais F1.
4. Installez un nouveau fusible relais F1 (T 2 A).
5. Remontez le capot de protection transparent du fusible relais F1.
6. Branchez le câble plat au connecteur.
7. Remettez et fermez la face avant du boîtier.
8. Allumez la tension secteur.

## 9 Suppression des dérangements

Les dérangements ne figurant pas dans les mesures décrites dans ce chapitre doivent être éliminés uniquement par le fabricant.

Problème	Cause possible	Action corrective
Voyant de service vert ne s'allume pas	Pas de tension secteur	Assurez la tension secteur
Voyant d'alarme rouge s'allume	Fuite	Vérifiez les tuyauteries Contactez l'installateur
	Robinet de mesure/test en position "Test/aération"	Mettez le robinet de mesure/test en position "Normal"
	Pot de condensation ouvert	Fermez le pot de condensation
Voyant de maintenance jaune clignote	Maintenance annuelle due	Effectuez la maintenance annuelle (voir chapitre "Maintenance") .
Présence d'eau dans le pot de condensation	-	Videz le pot de condensation
Le filtre est encrassé	-	Remplacez le filtre
Autre dérangement	-	Veillez contacter l'AFRISO Service Hotline



## 9.1 Évaluation de la durée de fonctionnement de la pompe

L'installateur peut faire afficher la durée de fonctionnement de la pompe en appuyant sur la touche "Test" du produit pour obtenir rapidement une information sur l'étanchéité de tout le système.



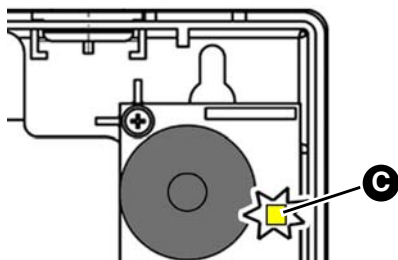
1. Laissez enfoncé la touche Test.

- Après cinq secondes, le voyant de service vert (A) indique la durée de fonctionnement de la pompe.

Le voyant de service vert fournit toujours les informations sur les 5 derniers jours. La durée de fonctionnement de la pompe est indiquée sous forme de somme.

Si le voyant de service vert (A) s'allume pendant une seconde, la durée de fonctionnement de la pompe était au total d'un jour au cours des cinq derniers jours.

Si le voyant de service vert (A) ne s'allume que pendant un court instant, la durée de fonctionnement de la pompe au cours des cinq derniers jours était d'autant plus réduite.



Lorsque le boîtier est ouvert, une DEL jaune (C) sur la platine affiche toujours cette durée de fonctionnement de la pompe (sans actionnement de la touche Test).

## 10 Mise hors service et élimination

Pour éliminer le produit, conformez-vous aux règlements, normes et consignes de sécurité en vigueur.

Les composants électroniques ne doivent pas être éliminés avec les ordures ménagères.



1. Débranchez le produit de la tension d'alimentation.
2. Démontez le produit (voir chapitre "Montage", effectuez les opérations en ordre inverse).
3. Éliminez le produit.

## 11 Retour

Avant de retourner le produit, il faut que vous preniez contact avec nous.

## 12 Garantie

La garantie du fabricant sur ce produit est de 24 mois à compter de la date d'achat. La garantie peut être invoquée dans tous les pays dans lesquels ce produit est vendu par le fabricant ou par ses revendeurs agréés.

## 13 Pièces détachées et accessoires


## AVIS

**DOMMAGES DUS À DES PIÈCES INADAPTÉES**

- N'utilisez que des accessoires et des pièces détachées d'origine provenant du fabricant.

**La non-observation de ces instructions peut causer des dommages matériels.**

**Produit**

Article	Référence	Référence (France)	Figure
Détecteur de fuite "Eurovac NV"	43755	2651005	
Détecteur de fuite à dépression "Eurovac NV" dans le boîtier de protection (IP 55) sans chauffage, sans avertisseur sonore	43788	-	-
Détecteur de fuite à dépression "Eurovac NV" dans le boîtier de protection (IP 55) sans chauffage, avec avertisseur sonore	43782	-	-
Détecteur de fuite à dépression "Eurovac NV" dans le boîtier de protection (IP 55) avec chauffage, sans avertisseur sonore	43792	-	-
Détecteur de fuite à dépression "Eurovac NV" dans le boîtier de protection (IP 55) avec chauffage, avec avertisseur sonore	43789	-	-

## Pièces détachées et accessoires

Article	Référence	Figure
Alarme sonore résistant aux intempéries	61012	-
Alarme lumineuse résistant aux intempéries	61015	-
Pot de condensation triple	43692	-
Clapet anti-liquide	43646	-
Tuyau PVC 6 x 2 mm, 100 m, rouge	43662	-
Tuyau PVC 6 x 2 mm, 100 m, vert	43663	-
Tuyau PVC 6 x 2 mm, 100 m, transparent	43664	-
Tuyau PVC 4 x 2 mm, 100 m, rouge	43648	-
Tuyau PVC 4 x 2 mm, 100 m, vert	43649	-
Tuyau PVC 4 x 2 mm, 100 m, transparent	43650	-
Pompe pour "Eurovac NV"	43783	-
Clapet de retenue	43605	-
Fusible relais T 2 A	960.127.2000	-
Module sans fil EnOcean®	78082	-

## 14 Informations sur EnOcean® sans fil

### 14.1 Portée de la liaison sans fil EnOcean®

Vous trouverez des informations supplémentaires concernant la portée d'EnOcean® sur [www.enocean.com](http://www.enocean.com).

### 14.2 Informations complémentaires sur les systèmes sans fil EnOcean®

Vous trouverez des informations supplémentaires sur la planification, l'installation et l'exploitation de systèmes sans fil EnOcean® sur [www.enocean.com](http://www.enocean.com).

- Standard de communication radio
- Technologie de communication radio
- AN001
- AN102
- AN103

### 14.3 Possibilités de la technologie EnOcean®

Vous trouverez des documents supplémentaires sur les technologies EnOcean® sur [www.afriso.de/afrisolab](http://www.afriso.de/afrisolab).

Visitez le canal YouTube d'AFRISO et découvrez des vidéos sur les produits AFRISO.

## 15 Annexe

### 15.1 Attestation de l'expert

Attestation de l'installation, de la mise en service et du test de fonctionnement du produit conformes à cette notice technique.

Pompe ARRÊT : \_\_\_\_\_ mbar

Pompe MARCHÉ : \_\_\_\_\_ mbar

Alarme MARCHÉ : \_\_\_\_\_ mbar

Alarme ARRÊT : \_\_\_\_\_ mbar

Chute de pression dans toute l'installation : \_\_\_\_\_  
mbar en \_\_\_\_\_ minutes

Réservoir selon norme : \_\_\_\_\_

Année de construction : \_\_\_\_\_

Litres : \_\_\_\_\_

N° usine : \_\_\_\_\_

aérien    enterré

Fabricant du réservoir : \_\_\_\_\_

Entreprise spécialisée : \_\_\_\_\_

Exploitant : \_\_\_\_\_

Site d'installation : \_\_\_\_\_

\_\_\_\_\_  
Date, signature

## 15.2 Liste des substances

N°	N° DIN 6601	Désignation
1		Huiles usagées
2		Huiles de moteur et de boîte de vitesse usagées
3		Huiles hydrauliques HL et HLP DIN 51524, DIN 51525
4		Huiles de silicone
5		Huiles de graissage DIN 51501, DIN 51511, DIN 51512
6		Huiles caloporteurs Q DIN 51522
7		Huiles pour transformateurs électriques
8		Huile en sortie de séparateur d'huile, service compresseur
9		Emulsions d'huile de coupe et de perçage usagés
10		Huiles de perçage
11		Huiles à broche
12		Huiles de coupe
13		Liquide de refroidissement d'aiguillage
14	3393	Huile de gaz, point d'éclair > 100 °C, point d'ébullition > 200 °C
15	3224	Huiles de schiste, point d'éclair > 100 °C, point d'ébullition > 100 °C
16	3230	Huile de térébenthine, point d'éclair > 100 °C, point d'ébullition > 100 °C
17	3176	Liquide de frein, hydraulique, point d'éclair > 100 °C
18		Glysantin, antigel
19		Ethylène glycol, point d'éclair > 100 °C
20		Diéthylène de glycol
21		Ethylène glycol
22		Méthyle glycol
23		Adiponitril





N°	N° DIN 6601	Désignation
24		Acide d'arsenic en solution aqueuse
25		Benzotrichloride
26		Acide borique
27		Butylphénol, liquide
28		Chlorate de calcium en solution aqueuse, max. 65 %, point d'éclair > 100 °C
29		Hydroxyde de calcium
30		Nitrate de calcium
31		Diphényles
32		Solution chlorure de fer(III) sulfate
33		Solution chlorure de fer(III) saturée
34		Solution chlorure de fer(II) saturée
35		Solution sulfate de fer(II) saturée
36	3193	Extrait d'arôme chimique dans solution de l'alcool, point d'ébullition > 100 °C
37	3188, 3189	Extrait d'essence de parfum dans solution de l'alcool, point d'ébullition > 100 °C
38		Acide fluoroacétique
39		Formaldéhydes
40	443, 445	Formaldéhydes avec des teneurs en méthanol < 15 % point d'éclair > 55° point d'ébullition 96 °C
41	607	Fréon
42	609	Frigen
43		Urée résolue, Ad Blue, NOx
44	3085	Résines dissoutes dans de l'hydrocarbure sans alcool, point d'éclair > 100 °C, point d'ébullition > 100 °C
45		Chlorure de potassium
46		Hydroxyde de potassium solution aqueuse max. 20 %
47		Nitrate de potassium en solutions aqueuses




N°	N° DIN 6601	Désignation
48		Sulfure de potassium
49		Hydrocarbure et mélanges, point d'éclair > 100 °C
50		Solutions de chlorure de magnésium
51		Solutions de nitrate de magnésium
52		Solutions d'acétate de sodium
53		Solutions de chlorure de sodium
54		Solutions de fluorure de sodium
55		Solutions d'hydroxyde de sodium, point d'éclair > 100 °C
56		Nitrate de sodium
57		Thiosulfate de sodium
58		Nitrate d'argent
59		Concentré de savon
60		Solutions de savons
61	3183	Distillat de goudron d'houille, point d'éclair > 100 °C, point d'ébullition > 100 °C
62	3268	Naphte de goudron d'houille, point d'éclair > 100 °C, point d'ébullition > 100 °C
63	3167	Goudron liquide, point d'éclair > 100 °C
65	3226	Teintures médicinales en solution alcool, point d'éclair > 100 °C
66		Huile de lin naturelle
67		Huile d'olive naturelle
68		Huile de ricin naturelle
69		Huile issue de germe de blé naturelle
70		Saumure
71		AdBlue® (agent de réduction NOx AUS 32, solution urée 32,5 %) selon DIN 70070
72		Engrais liquide UAN (solution d'urée et de nitrate d'ammonium)

N°	N° DIN 6601	Désignation
73		Fuel DIN 51603
74		Fuel avec FAME EN 14215
75		Gazole EN 590
76		Gazole avec FAME EN 14214
77		Huiles de moteur et de boite de vitesse non usagées

## 15.3 Agréments (Suisse)

 Mitglied	<b>KESSELINSPEKTORAT</b> <b>INSPECTION DES CHAUDIÈRES</b> Richtstrasse 15, CH - 8304 Wallisellen, Tel. 044 877 61 11, Fax 044 877 61 75	
Wallisellen, 22. Juni 2010		
<b>Zertifikat der Produkte-Prüfung nach KVV</b>		<b>KVV-Nr. 312.010.10</b>
zu Anlageteilen für wassergefährdende Flüssigkeiten		<b>SVTI-Nr. SM126180</b>
<b>Gegenstand</b>	Niedervakuum-Leckanzeige-Gerät Typ „EUROVAC NV“ mit integriertem Unterdruck-Erzeuger, Alarmschaltwert $-39 \pm 5$ mbar	
<b>Geltungsbereich</b>	Überwachung von einwandigen Behältern aus Stahl oder Kunststoff mit Innenhülle (als Leckschutz-Auskleidung) in Anlagen zum Lagern, Abfüllen und Umschlagen wassergefährdender Flüssigkeiten mit Flammpunkt $> 55^{\circ}\text{C}$	
<b>Gültigkeitsdauer</b>	Das Zertifikat ist gültig bis zum 30. Juni 2015 und kann auf Antrag verlängert werden.	
<b>Inhaber des Zertifikates</b>	AFRISO EURO INDEX AG Industriestrasse 9 CH – 9434 Au / SG	
<b>Hersteller</b>	AFRISO EURO INDEX GmbH Lindenstrasse 20 D – 74363 Güglingen	
<b>Hinweise</b>	Das Zertifikat ersetzt die BUWAL-Bescheinigung Nr. 305.02.00 vom 17. Mai 2000. In der Montage- u. Betriebsanleitung, in den Prüfprotokollen sowie auf dem Geräteschild ist die neue Zertifikatsnummer anzugeben.	

## 15.4 Déclaration de conformité CE

<b>EG – Konformitätserklärung</b> <i>EC-Declaration of Conformity / Déclaration CE de conformité</i> <i>Declaración de conformidad CE / Declaração de conformidade CE</i>			<b>Formblatt</b> <b>FB 27 - 03</b>
<p>Name und Anschrift des Herstellers: <u>AFRISO-EURO-INDEX GmbH, Lindenstr. 20, 74363 Güglingen</u>  <i>Manufacturer / Fabricant / Fabricante / Nome e endereço do fabricante:</i></p> <p>Erzeugnis: <u>Leckanzeiger für doppelwandige Tanks</u>  <i>Product / Produit / Producto / Produto:</i></p> <p>Typenbezeichnung: <u>Eurovac NV, Eurovac HV, Europress</u>  <i>Type / Type / Tipo / Tipo:</i></p> <p>Betriebsdaten: <u>AC 100-240V</u>  <i>Techn. Details:</i>  <i>Caractéristiques / Características / Detalhes técnicos:</i></p> <p>Das bezeichnete Erzeugnis stimmt mit den Vorschriften folgender Europäischer Richtlinien überein:  <i>The above mentioned product meets the requirements of the following European Directives</i>  <i>Le produit mentionné est conforme aux prescriptions des Directives Européennes suivantes</i>  <i>El producto indicado cumple con las prescripciones de las Directivas Europeas siguientes</i>  <i>O produto indicado cumpre com as prescrições das seguintes Diretivas Europeias:</i></p> <p><b>Elektromagnetische Verträglichkeit (2004/108/EG)</b>  <i>Directive Electromagnetic Compatibility / Directive compatibilité électromagnétique / Directiva compatibilidad electromagnética / Diretiva sobre compatibilidade eletromagnética</i>  - DIN EN 60730-1:2009</p> <p><b>Niederspannungsrichtlinie (2006/95/EG)</b>  <i>Low Voltage Directive / Directive basse tension / Directiva baja tensión / Diretiva sobre baixa tensão</i>  - DIN EN 60730-1:2009</p> <p><b>Bauprodukte Verordnung (EU) Nr. 305/2011 + Nr. 574/2014</b>  <i>Construction Products Directive / Examen CE de Type / Certificado CE de tipo / Examo do tipo construtivo</i>  - EN 13160-1:2003, EN 13160-3:2003</p>			
Unterzeichner: <i>Signed / Signataire / Firmante / Assinado por:</i>	<b>Dr. Aldinger, Geschäftsführer Technik</b> <i>Technical Director / Diretor Técnico</i>		
<u>17.07.2014</u> Datum / Date / Fecha / Data	 Unterschrift / Signature / Firma / Assinatura		
		Lindenstr. 20 • 74363 Güglingen Tel. (0 71 35) 1 02-0 • www.afriso.de	
Version: 2 / Index: 3	AFRISO-EURO-INDEX GmbH	D-74363 Güglingen	Seite: 1 von 1

993000 50004 0013

## 15.5 Déclaration de performance (DoP)

	<b>LEISTUNGSERKLÄRUNG (DoP)</b> Nr.: Eurovac-EU-BauPVO-DE-2014
<i>nach Verordnung (EU) Nr. 305/2011 DES EUROPÄISCHEN PARLAMENTS UND DES RATES vom 9. März 2011 zur Festlegung harmonisierter Bedingungen für die Vermarktung von Bauprodukten und zur Aufhebung der Richtlinie 89/106/EWG des Rates</i>	
1. Eindeutiger Kenncode des Produkttyps: <b>Leckanzeiger Typen: Eurovac NV, Eurovac HV</b> Über- und Unterdrucksysteme für doppelwandige Tanks	
2. Verwendungszweck: <b>Leckanzeigesystem der Klasse I für den Einsatz in doppelwandigen Tanks für wassergefährdende Flüssigkeiten</b>	
3. Hersteller:  <b>AFRISO</b> AFRISO-EURO-INDEX GmbH Lindenstraße 20, 74363 Güglingen Tel.-Nr.: +49 7135 102-0 Fax: +49 7135 102 212 e-Mail: <a href="mailto:info@afriso.de">info@afriso.de</a> <a href="http://www.afriso.de">www.afriso.de</a>	
4. Bevollmächtigter: N.A.	
5. System zur Bewertung und Überprüfung der Leistungsbeständigkeit: System 3	
6. Harmonisierte Norm: EN 13160-1:2003, EN 13160-2:2003 Notifizierte Stelle: TÜV Nord Systems GmbH & Co KG, Competence Center Tankanlagen, Große Bahnstraße 31, 22525 Hamburg, Deutschland Kennnummer des notifizierten Prüflabors: 0045	
7. Erklärung Leistungen:	
Wesentliche Merkmale	Leistung
Prüfung der Elektrik	bestanden
Prüfung der Druckschaltpunkte	bestanden
Prüfung der Zuverlässigkeit	bestanden
Prüfung des akustischen Alarmgebers	bestanden
Prüfung der Leckanzeigeeinrichtung	bestanden
8. Unterzeichnet für den Hersteller und im Namen des Herstellers von: Dr. U. Aldinger Güglingen, 17.07.2014 	

992000 50004 00/13

## 15.6 Marquage CE



**AFRISO-EURO-INDEX GmbH, Lindenstr. 20  
74363 Güglingen, Germany**

**14**

**EN 13160:2003**

**Leckanzeigesystem der Klasse I  
Typ: Eurovac NV**

Für den Einsatz in doppelwandigen Tanks für wassergefährdende Flüssigkeiten.

Installation nach Betriebsanleitung 854.000.0510

Betriebsweise: Unterdruck, mit Saugleitung zum tiefsten Punkt des Überwachungsraumes.

Angezeigte Flüssigkeit: Heizöl / Dieselmotortreibstoff

Temperaturbegrenzung: -25°C bis +60°C

Druckbegrenzung: atmosphärisch betriebene Tanks

Schalt-/Rückstellzeit Sensor: < 1 s

# Istruzioni per l'uso



## Rilevatore di perdite a depressione

## Eurovac NV

Tipo: Eurovac NV in involucro protettivo

Tipo: Eurovac NV in involucro protettivo con riscaldamento

N. KVV 312.010.10

Copyright 2015 AFRISO-EURO-INDEX GmbH. Tutti i diritti sono riservati.



Lindenstraße 20  
74363 Güglingen  
Telefono +49 7135-102-0  
Service +49 7135-102-211  
Telefax +49 7135-102-147  
info@afriso.com  
www.afriso.com



## 1 Su queste Istruzioni per l'uso

Queste Istruzioni per l'uso descrivono il prodotto a depressione "Eurovac NV" (nel proseguo anche "prodotto"). Le presenti Istruzioni per l'uso costituiscono parte del prodotto.

- L'utilizzo del prodotto è permesso soltanto dopo aver letto e capito completamente le Istruzioni per l'uso.
- Assicurate che le Istruzioni per l'uso siano disponibili per ogni intervento sul prodotto e ogni lavoro con il prodotto.
- Consegnate le Istruzioni per l'uso e tutta la documentazione relativa al prodotto a tutti gli utilizzatori del prodotto.
- Se siete dell'avviso che le Istruzioni per l'uso contengano errori, contraddizioni o non siano chiare, rivolgetevi al produttore prima di utilizzare il prodotto.

Queste Istruzioni per l'uso sono protette da diritto d'autore e il loro utilizzo è riservato al contesto legalmente ammesso. Con riserva di modifiche.

L'azienda produttrice declina ogni responsabilità e garanzia per danni diretti e conseguenti che risultano dalla mancata osservanza delle Istruzioni per l'uso nonché delle disposizioni, prescrizioni e norme valide sul posto d'impiego del prodotto.

## 2 Informazioni sulla sicurezza

### 2.1 Avvertenze e classi di pericolosità

Queste Istruzioni per l'uso contengono avvertenze che richiamano l'attenzione a pericoli e rischi. In aggiunta alle avvertenze riportate nelle Istruzioni per l'uso sono da rispettare tutte le disposizioni, prescrizioni e norme di sicurezza vigenti sul posto d'impiego del prodotto. Prima di utilizzare il prodotto, assicurare di conoscere tutte le disposizioni, prescrizioni e norme di sicurezza vigenti e di averle rispettate.

Le avvertenze in queste Istruzioni per l'uso sono contrassegnate da simboli di avvertimento e parole di avvertenza. A dipendere dalla serietà della situazione di pericolo le avvertenze sono suddivise in varie classi di pericolosità.



## PERICOLO

PERICOLO richiama l'attenzione a una situazione immediatamente pericolosa, che in caso di non osservanza comporta irrimediabilmente un incidente mortale o grave o danni materiali.

## INDICAZIONE CAUTELATIVA

L'INDICAZIONE CAUTELATIVA richiama l'attenzione a una situazione potenzialmente pericolosa, che può causare danni in caso di non osservanza.

In aggiunta, in queste Istruzioni per l'uso vengono utilizzati i seguenti simboli:



Questo è il simbolo generico di avvertimento. Avverte del pericolo di lesioni fisiche o danni materiali. Rispettate sempre le indicazioni corredate del simbolo di avvertimento per evitare incidenti con conseguenze anche fatali, lesioni fisiche e danni materiali.



Questo simbolo segnala tensione elettrica pericolosa. Quando questo simbolo è riportato all'interno un avvertimento segnala pericolo da scossa elettrica.

## 2.2 Uso conforme

Il prodotto è un prodotto a depressione secondo EN 13160-1 della Classe I (EN 13160-2).

Il prodotto è concepito esclusivamente per il rilevamento di perdite da serbatoi adibiti allo stoccaggio di liquidi non in pressione, ossia operanti in condizioni atmosferiche.

### Serbatoi

- Serbatoi di materiali metallici e non metallici dotati di rivestimento protettivo di tenuta con certificato di utilizzabilità dell'Ispettorato Edile, il cui condotto di aspirazione conduce al punto più basso dell'intercapedine di monitoraggio.
- Serbatoi a doppia parete, il cui condotto di aspirazione conduce al punto più basso dell'intercapedine di monitoraggio.

### Liquidi

- Liquidi a rischio falde con punto di infiammabilità  $> +55$  °C (ex classe di pericolosità AIII), che non diventano densi e non esalano particelle solide.
- AdBlue® (soluzione di urea tecnica al 32,5 %) secondo DIN 70070

Il prodotto deve essere resistente contro il liquido e i suoi vapori. I materiali utilizzati sono: PVC, silicone, ABS, NBR, PA6, EPP, EPDM.

Ogni altro utilizzo è da considerarsi non conforme e causa pericoli.

Prima di utilizzare il prodotto, assicurare che sia adatto allo scopo previsto. Così facendo, tenete conto almeno dei seguenti punti:

- tutte le disposizioni, norme e prescrizioni di sicurezza vigenti sul posto d'impiego
- tutte le condizioni e i dati specificati per il prodotto
- le condizioni dell'applicazione da voi prevista.

Eseguite inoltre una valutazione dei rischi relativa all'applicazione concreta da voi prevista con un procedimento riconosciuto e provvedete alle necessarie misure di sicurezza in base al risultato. Tenete conto anche delle possibili conseguenze dell'installazione o integrazione del prodotto in un sistema o impianto.

Quando utilizzate il prodotto, eseguite tutti i lavori esclusivamente nel rispetto delle condizioni specificate nelle Istruzioni per l'uso e sulla targhetta conoscitiva, nell'ambito dei dati tecnici specificati e in osservanza di tutte le disposizioni norme e prescrizioni di sicurezza vigenti sul luogo d'impiego.

## 2.3 Uso scorretto prevedibile

Il prodotto non può essere utilizzato in particolar modo nei seguenti casi e per i seguenti scopi:

- utilizzo in ambienti a rischio di esplosione.
  - Utilizzando il dispositivo in ambienti a rischio di esplosione la formazione di scintille può dare adito a deflagrazioni, incendi o esplosioni.
- Utilizzo con liquidi aggressivi che attaccano i materiali del prodotto.
- Utilizzo in abbinamento ad dispositivi adibiti direttamente o indirettamente alla protezione contro rischi alla salute o dispositivi che possono causare pericoli a persone, animali o beni immobili.
- Allacciamento elettrico con dispositivo interruttore o a inserimento
  - Il prodotto può essere staccato accidentalmente dall'alimentazione elettrica, con conseguente perdita della funzione di monitoraggio.
- Utilizzo su serbatoio senza condotto di aspirazione che conduce fino al punto più basso dell'intercapedine di monitoraggio.

## 2.4 Qualifica del personale

I lavori con e a questo prodotto sono prerogativa di personale specializzato, che conosce ed ha capito i contenuti di queste Istruzioni per l'uso e tutta la documentazione che fa parte del prodotto.

In base alla loro formazione professionale, le loro conoscenze ed esperienze, il personale specializzato deve essere in grado di prevedere e riconoscere possibili rischi e causati dall'utilizzo del prodotto.

Il personale specializzato deve essere a conoscenza di tutte le disposizioni, norme e prescrizioni di sicurezza vigenti che si riferiscono ai lavori con e al prodotto.

## 2.5 Dispositivi di protezione individuale

L'utilizzo dei necessari dispositivi di protezione individuale \*è obbligatorio. Durante il lavoro con e al prodotto, tenete conto anche che sul luogo d'impiego possono nascere pericolo che non derivano direttamente dal prodotto.

## 2.6 Modifiche del prodotto

Eseguite esclusivamente i lavori con e al prodotto descritti nelle Istruzioni per l'uso. Non apportate modifiche al prodotto che non sono descritte nelle Istruzioni per l'uso.

## 3 Trasporto e magazzinaggio

Il prodotto può riportare danni da trasporto e magazzinaggio non adeguato.

## INDICAZIONE CAUTELATIVA

### DANNEGGIAMENTO DEL PRODOTTO

- Assicurare che le condizioni ambientali specificate per il trasporto e il magazzinaggio siano rispettate.
- Per il trasporto, utilizzate l'imballaggio originale.
- Immagazzinate il prodotto solo in ambiente asciutto e pulito.
- Assicurare che il prodotto sia protetto contro urti durante il trasporto e il magazzinaggio.

**La mancata osservanza di queste indicazioni può causare danni materiali.**

## 4 Descrizione del prodotto

Il prodotto genera una depressione costante nell'intercapedine di monitoraggio del serbatoio ed emette un allarme al calo della depressione.

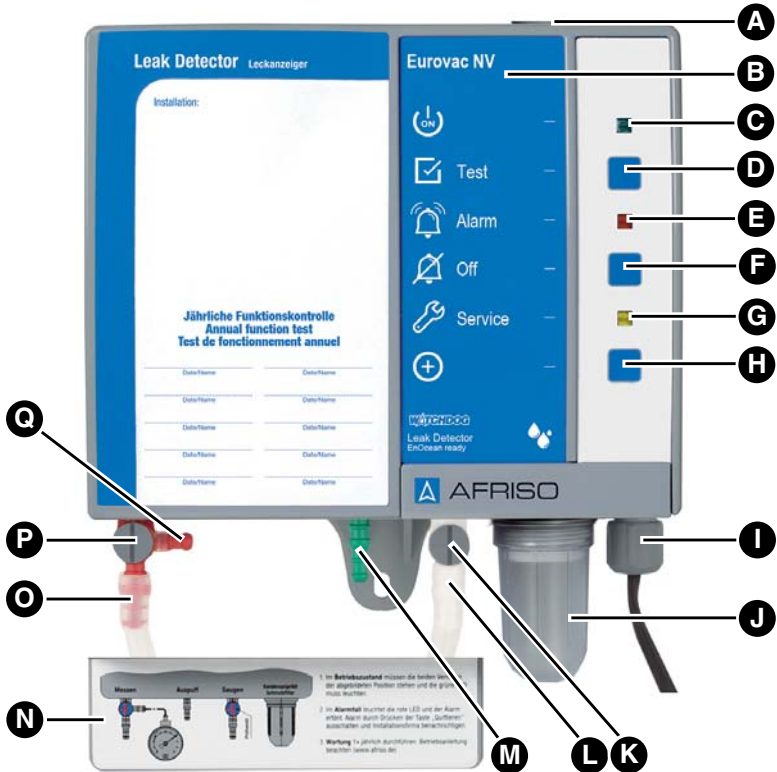
Il prodotto consiste di elementi indicatori e di operazione, una pompa a vuoto, un interruttore a pulsante, un circuito stampato con i componenti elettronici per l'elaborazione del segnale d'uscita, un filtro e tre raccordi tubieri per il collegamento pneumatico all'intercapedine di monitoraggio del serbatoio, il tutto racchiuso in uno stabile involucro di materia plastica.

A dipendere dal volume di fornitura, il prodotto è dotato di un opzionale modulo radio

EnOcean®. Il retrofit con il modulo radio EnOcean® è possibile.







Con tensione di rete allacciata è acceso il LED verde "in funzione". L'allarme è visivo e acustico e può essere derivato mediante un contatto a relè senza potenziale (1 commutatore).

## 4.1 Riassuntivo



- |                              |                                       |
|------------------------------|---------------------------------------|
| A. becco di gomma            | J. Recipiente per condensa con filtro |
| B. Nome di tipo del prodotto | K. Valvola di prova                   |
| C. Spia verde "In funzione"  | L. Attacco tubo di aspirazione        |
| D. Pulsante di test          | M. Attacco tubo di sfianto            |
| E. Spia rossa "Allarme"      | N. Coperchio per raccordi tubo        |
| F. Pulsante OFF              | O. Attacco tubo di misura             |
| G. Spia gialla di servizio   | P. valvola di misurazione             |
| H. Pulsante LRN              | Q. raccordo per manometro             |
| I. Fermacavo                 |                                       |

## 4.1.1 Pittogrammi

Simbolo	Significato/funzione
	<b>Display</b> Dopo l'accensione del prodotto la spia verde "in funzione" a destra accanto al simbolo segnala il pronto al funzionamento.
	<b>Pulsante</b> Il pulsante di prova permette di eseguire la prova di funzionamento del prodotto.
	<b>Display</b> In caso di allarme, la spia di allarme rossa accanto al simbolo segnala la presenza di un disturbo/allarme.
	<b>Pulsante</b> Con il pulsante OFF si tacita/disinserisce l'allarme acustico.
	<b>Display</b> La spia di servizio gialla accanto al simbolo segnala che è ora di effettuare l'intervento di servizio annuale.
	<b>Pulsante</b> Il pulsante LRN trasmette un telegramma di apprendimento (LRNTEL) per collegarsi con il gateway AFRI-SOhome.



## 4.2 Dimensioni

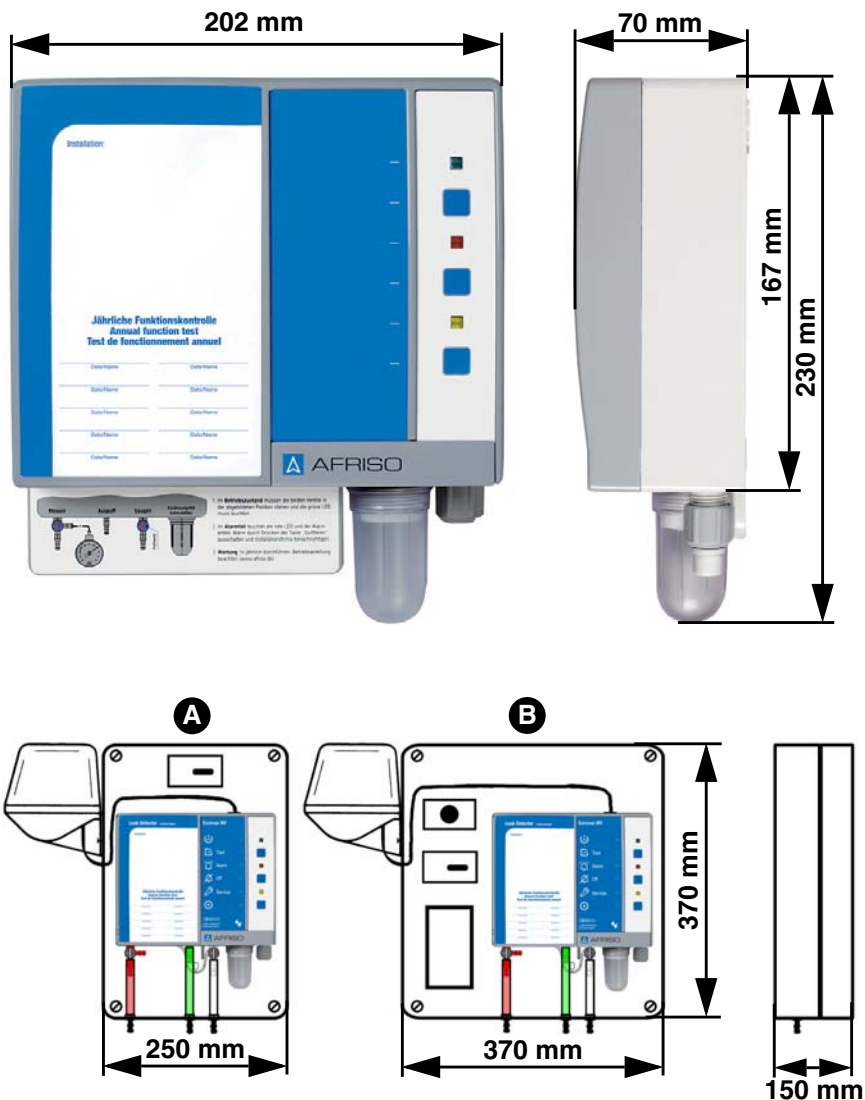
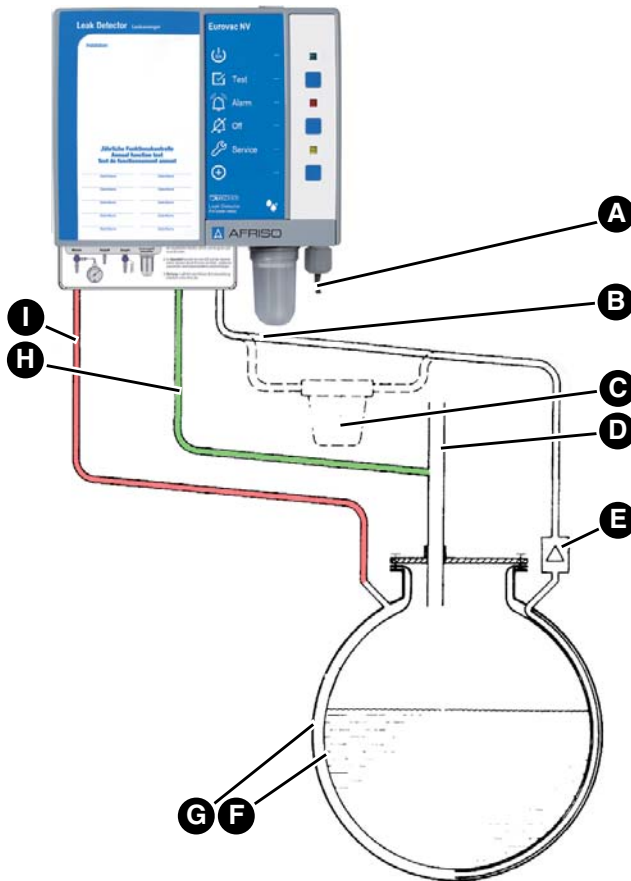
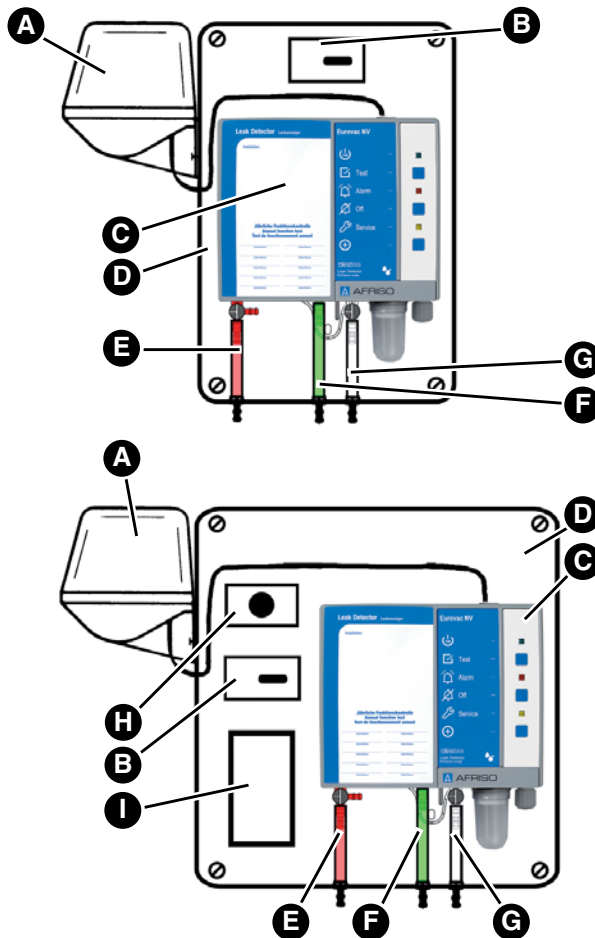


Figura 1: Eurovac in involucro, senza (A) o con riscaldamento (B), preassemblato per la connessione. L'avvisatore acustico è collegato al relè d'uscita. Grado di protezione IP 55.

## 4.3 Esempi applicativi



- |  |                                   |
|--|-----------------------------------|
| A. Allacciamento elettrico               | F. Intercapedine di monitoraggio  |
| B. Condotto di aspirazione (trasparente) | G. Mantello esterno del serbatoio |
| C. Collettore condensa                   | H. Condotto di sfiato (verde)     |
| D. Sfiato serbatoio                      | I. Condotto di misura (rosso)     |
| E. Barriera liquidi                      |                                   |



- |   |  |
|---|--|
| A. Avvisatore acustico "HPW 2"                                | F. Condotto di sfiato (verde)            |
| B. Interruttore di tacitazione per avvisatore acustico "HPW2" | G. Condotto di aspirazione (trasparente) |
| C. Prodotto   | H. Regolazione riscaldamento             |
| D. Involucro protettivo                                       | I. Riscaldamento                         |
| E. Condotto di misura (rosso)                                 |  |

## 4.4 Funzione

Tramite il condotto di aspirazione la pompa a vuoto montata nel prodotto genera una depressione (fascia di basso vuoto) nell'intercapedine di monitoraggio del serbatoio. L'interruttore di pressione rileva la depressione nell'intercapedine di monitoraggio tramite il condotto di misura e lo mantiene costante in abbinamento alla pompa a vuoto.

Quando nella parete del serbatoio o nel rivestimento protettivo interno (nel mantello interno o esterno del serbatoio), sopra o sotto il livello del bene di deposito o dell'acqua freatica si verifica una perdita maggiore della prestazione di aspirazione della pompa a vuoto, la depressione cala. Al raggiungimento del punto di commutazione di allarme si accende il LED rosso di "allarme", viene attivato l'allarme acustico e il relè d'uscita diventa eccitato. L'allarme acustico si può tacitare premendo il pulsante di tacitazione.

## 4.5 Modalità di esercizio

Il prodotto è dotato di un relè d'uscita per la trasmissione del segnale di allarme a dispositivi accessori. Durante il funzionamento normale il relè è diseccitato, in caso di allarme è eccitato.

Il prodotto può essere utilizzato con o senza unità accessorie. Come apparecchi accessori sono disponibili:

- Dispositivi di allarme visivo e acustico
- Avvisatori remoti
- Sistemi di comunicazione d'edificio

### 4.5.1 Prodotti con modulo radio EnOcean®

In caso di allarme, il modulo radio trasmette il segnale d'allarme tramite EnOcean®, in aggiunta alla segnalazione visiva e acustica.

## 4.6 Documenti di omologazione, certificati, dichiarazioni

Il prodotto risponde a

- la Direttiva Compatibilità Elettromagnetica (2004/108/CE)
- la Direttiva Bassa Tensione (2006/95/CE)
- alla Direttiva sui prodotti da costruzione 305/2011 (CE 13160-2:2003).

Il prodotto con modulo radio EnOcean® inoltre corrisponde:

- alla Direttiva R&TTE (1999/5/CE)

## 4.7 Specifiche tecniche

Parametri	Valore
<b>Dati generali</b>	
Peso	1,1 kg
Emissioni acustiche	Min. 70 dB(A), livello di pressione sonora valutato ad A, a distanza di un metro
Relè d'uscita	1 commutatore
Potere di rottura relè d'uscita	max. 250 V, 2 A, carico resist. ohmico
Fusibile relè	T 2 A
Pressione d'esercizio nell'intercapedine di monitoraggio	Ca. -90 mbar
Soglia allarme ON	-40 ± 5 mbar
Soglia allarme OFF	-60 ± 5 mbar
Soglia attivazione pompa	-60 ± 5 mbar
Soglia disattivazione pompa	-80 ± 5 mbar
Tubo di collegamento	tubo PVC 6 x 2 mm
<b>Campo di temperatura</b>	
Ambiente	-5/+60 °C
Per l'utilizzo all'aperto, con involucro protettivo e riscaldamento	-25/+60 °C
Magazzinaggio	-25/+60 °C
<b>Alimentazione elettrica</b>	
Tensione nominale	AC 100 - 240 V ± 10 %
Prestazione nominale	< 10 VA
<b>Protezione elettrica</b>	
Grado di protezione	II (EN 60730-1)
Grado di protezione	IP 30 (EN 60529)
Funzionamento e modo di funzionamento addizionale	Tipo 1.B

Parametri	Valore
<b>Compatibilità elettromagnetica (CEM) (2004/108/CE)</b>	
Emissioni	EN 60730-1
Immunità a interferenze	EN 60730-1
<b>Modulo radio EnOcean®</b>	
Frequenza	868,3 MHz
Potenza di trasmissione	Max. 10 mW
Portata	Vedere il capitolo "Informazioni sulla funzione radio EnOcean®"
EnOcean® Equipment Profile (EEP)	A5-30-4
Direttiva R&TTE 1999/5/CE	EN 301489-3 EN 300220-1 EN 300220-2 EN 50371

## 5 Montaggio

### 5.1 Preparare il montaggio

#### 5.1.1 Vuoto di base

La pompa a vuoto del prodotto non deve superare la portata di 100 l/h.

1. Evacuare l'intercapedine di monitoraggio fino a una depressione di -400 mbar circa. Allo scopo utilizzare una pompa di montaggio con prestazione di volume superiore.

#### 5.1.2 Prova di tenuta

1. Verificare la tenuta dell'intercapedine di monitoraggio.
  - Un leggero calo di pressione durante la prima ora è inevitabile. In seguito però, non ci dovrebbe più essere calo di pressione percettibile.

#### 5.1.3 Adattamento

## INDICAZIONE CAUTELATIVA

### **PRESSIONE D'ESERCIZIO NON CORRETTA NELL'INTERCAPEDINE DI MONITORAGGIO**

Quando la pressione d'esercizio nell'intercapedine di monitoraggio del serbatoio non corrisponde alle specifiche ne risulta il danneggiamento o la distruzione del prodotto.

- Assicurare che la pressione d'esercizio nell'intercapedine di monitoraggio corrisponda alla pressione d'esercizio indicata nei dati tecnici.

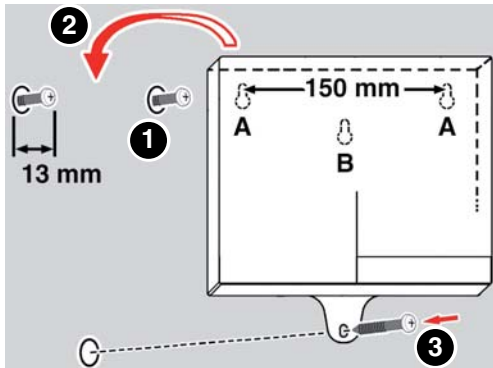
**La mancata osservanza di queste indicazioni può causare danni materiali.**

1. Ridurre la depressione nell'intercapedine di monitoraggio a -90 mbar.

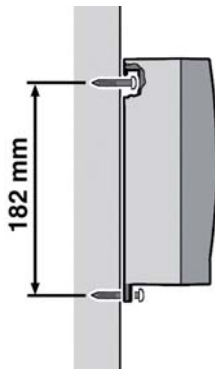
### 5.2 Montaggio dell'apparecchio

- ⇒ Assicurare che il prodotto sia montato su una parete piana, stabile e asciutta, all'altezza degli occhi.
- ⇒ Assicurare che il prodotto sia facilmente accessibile e visibile in ogni momento.
- ⇒ Assicurare che il prodotto sia protetto contro acqua e spruzzi.
- ⇒ Assicurare che il prodotto sia non sia montato in un locale umido.

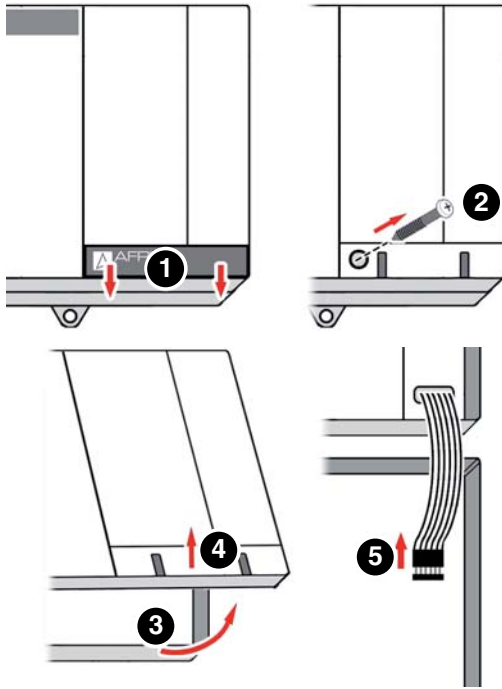
- ⇒ Verificate che sia rispettata la temperatura ambiente ammessa.
- ⇒ Non montare il prodotto in zone esposte a pericolo di esplosione o nei pozzetti di serbatoi sotterranei.
- ⇒ Montando il prodotto all'aperto dovrà essere dotato di un alloggiamento di protezione con grado di protezione IP 55. Quando il rilevatore è montato nell'alloggiamento protettivo, si dovrà prevedere un addizionale allarme acustico a prova di intemperie all'esterno dell'alloggiamento protettivo.
- ⇒ Assicurare che il prodotto sia protetto contro insolazione diretta.
- ⇒ Quando viene montato in locali coperti o chiusi solo parzialmente, assicurare che il prodotto sia protetto da agenti atmosferici o utilizzate l'alloggiamento protettivo sopra descritto.



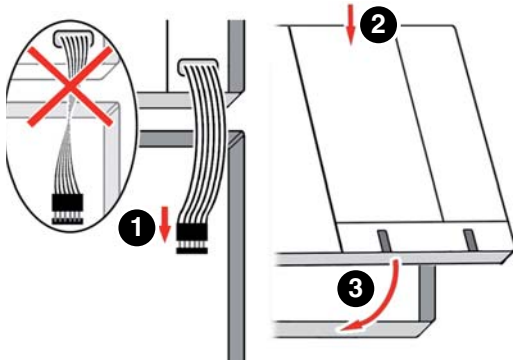
1. Fissare il prodotto a parete (utilizzare il tipo di fissaggio A o B)  
- Utilizzare la dima di foratura a corredo.



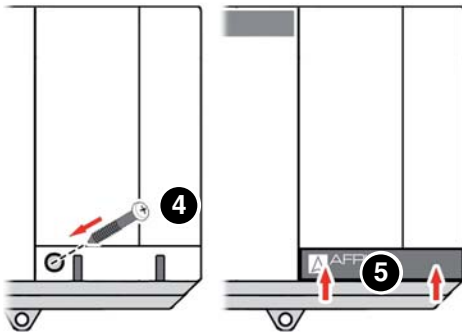




2. Aprire il prodotto.
3. Allacciate il prodotto come descritto al Capitolo "Allacciamento elettrico".



4. Chiudere il prodotto.



## 5.3 Allacciamento elettrico



### PERICOLO

#### SCOSSA ELETTRICA

- Assicurare che il tipo di installazione elettrica non riduca la protezione elettrica (classe di protezione, isolamento protettivo).

**La mancata osservanza di queste indicazioni causa lesioni mortali, gravi o danni materiali.**

---



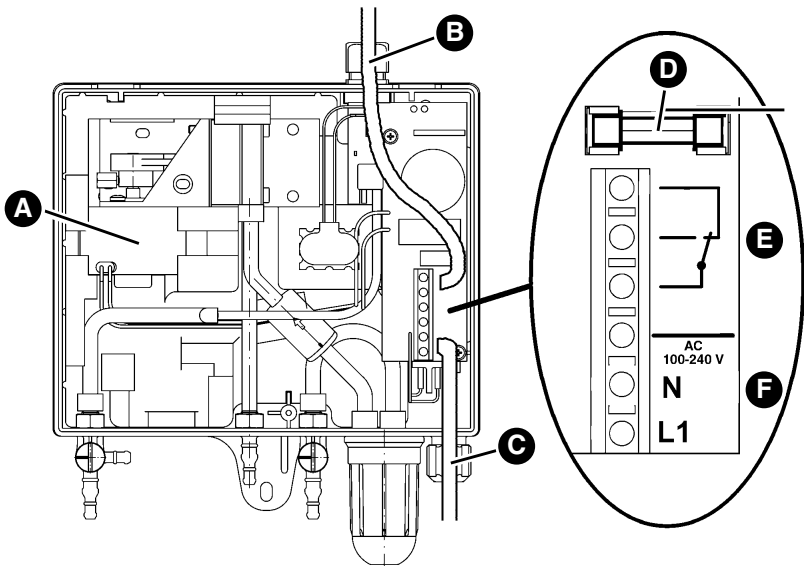
### PERICOLO

#### SCOSSA ELETTRICA DA COMPONENTI IN TENSIONE

- Prima di iniziare l'intervento, staccare la tensione di rete e proteggere contro il re-inserimento accidentale.
- Assicurare che oggetti o mezzi conduttori di elettricità non possano costituire un pericolo.

**La mancata osservanza di queste indicazioni causa lesioni mortali, gravi o danni materiali.**

---



- |   |                       |
|---|-----------------------|
| A. Pompa  | D. Fusibile relè      |
| B. Passaggio cavi attraverso il fermacavo superiore | E. Collegamento relè  |
| C. Passaggio cavi attraverso il fermacavo inferiore | F. Allacciamento rete |

1. Collegare il prodotto direttamente alla rete elettrica, senza interruttori o connettori intermedi.

Per l'operazione del prodotto in Svizzera: eseguire un allacciamento fisso e condurlo attraverso la protezione di un'altra utenza elettrica di uso continuo (ad es. un impianto di illuminazione utilizzato ogni giorno). Contrassegnare questa protezione anche come "prodotto".

2. Per condurre il cavo di rete o il cavo del relè verso l'alto e farlo uscire dalla parte alta dell'involucro, sostituire la boccola di gomma sulla parte alta dell'involucro con l'avvitamento a corredo.
3. Chiudere gli avvitamenti non utilizzati sull'apparecchio con il tappo a corredo.

### 5.3.1 Alimentazione elettrica

Eseguire l'allacciamento elettrico del prodotto con un cavo fisso, ad es. NYM-J 2 x 1,5 mm<sup>2</sup>.

1. Introdurre il cavo di allacciamento nell'unità di segnale facendolo passare attraverso il passacavo superiore o attraverso il passacavo inferiore.
2. Collegare la fase al morsetto L1 e il conduttore neutro al morsetto N.
3. Provvedere a una protezione separata di max 16 A del cavo di allacciamento del prodotto.

### 5.3.2 Uscita

## INDICAZIONE CAUTELATIVA

### DANNEGGIAMENTO DEL PRODOTTO

Pericolo di distruzione del contatto di commutazione e danno al funzionamento di impianti elettrici da punte di tensione causate dal disinserimento di utenze induttive.

- Collegare le utenze induttive con le comuni combinazioni RC, ad es. 0,1 µF/100 Ohm.

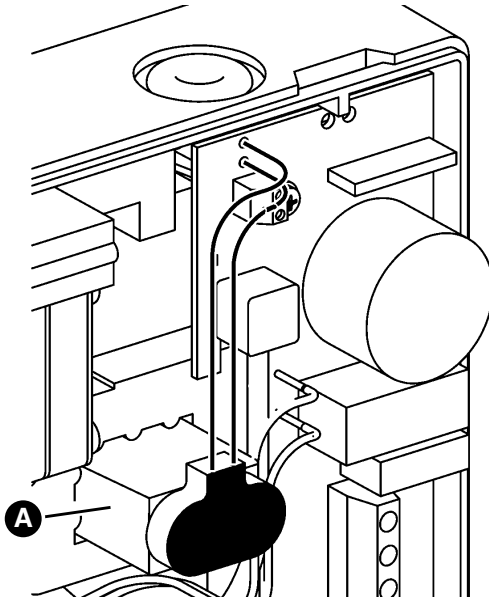
**La mancata osservanza di queste indicazioni può causare danni materiali.**

Il segnale di uscita del prodotto è utilizzabile mediante un contatto a relè senza potenziale (1 commutatore).

1. Posare stabilmente il cavo di collegamento del relè.
2. Fare passare il relativo cavo attraverso l'avvitamento superiore o inferiore del prodotto e collegare i fili ai morsetti contrassegnati per il contatto relè.
3. Verificare la separazione sicura del cavo del relè.
  - Le caratteristiche isolanti del cavo del relè devono soddisfare almeno la norma CEI 60227 o CEI 60245.

Durante il funzionamento normale il relè è diseccitato, in caso di allarme è eccitato.

## 5.3.3 Batteria da 9 V per allarme da caduta di corrente



### Per l'utilizzo in Svizzera

1. Collegare la batteria 9 V (A) a corredo al prodotto.

Quando l'apparecchio viene usato in Germania, il volume di fornitura non contiene la batteria. Il collegamento a una comune batteria 9 V è opzionale.

Quando la batteria è collegata, un'eventuale caduta di corrente viene segnalata da un allarme acustico. L'allarme acustico non è tacitabile e termina solo con il ritorno della tensione di rete. Al ritorno della tensione di rete, l'apparecchio è immediatamente pronto al funzionamento. Una perdita verificata nel frattempo viene segnalata.

## 5.4 Ampliamento con modulo radio EnOcean® (opzionale)

### INDICAZIONE CAUTELATIVA

#### SCARICA ELETTROSTATICA

- Connettetevi a terra prima di prendere in mano i componenti elettronici.
- Quando inserite il modulo radio EnOcean®, non toccatelo ma inseritelo nello slot con l'ausilio del laminato antistatico.

**La mancata osservanza di queste indicazioni può causare danni materiali.**

---



### PERICOLO

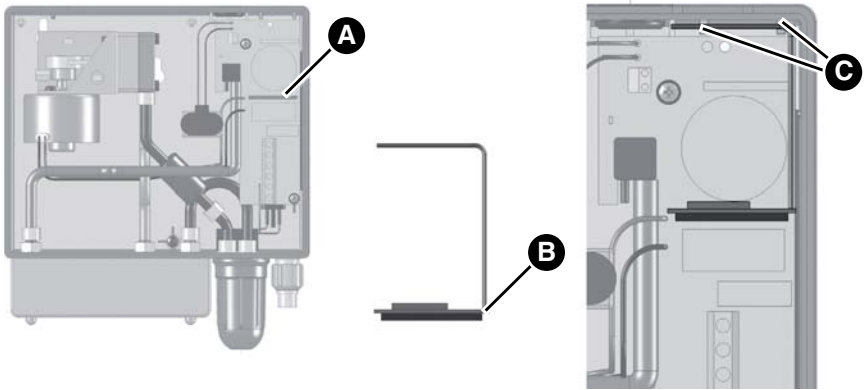
#### SCOSSA ELETTRICA DA COMPONENTI IN TENSIONE

- Prima di iniziare l'intervento, staccare la tensione di rete e proteggere contro il re-inserimento accidentale.

**La mancata osservanza di queste indicazioni causa lesioni mortali, gravi o danni materiali.**

---

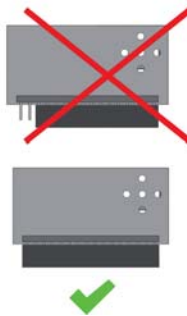
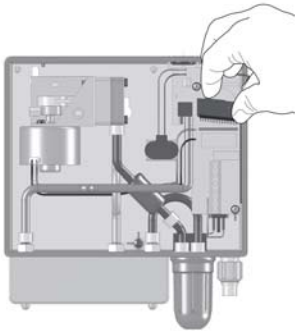
## 1. Aprire il prodotto.



A. Slot per il modulo radio EnOcean®

B. Posizione antenna

C. Incavo nell'involucro per fissare l'antenna

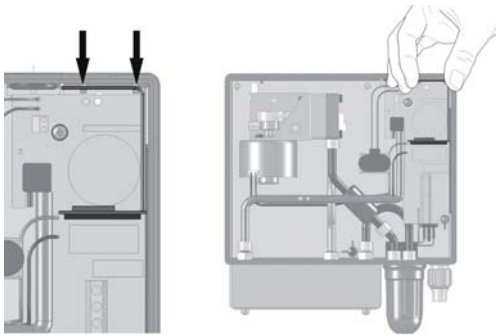


## 2. Inserire il modulo radio EnOcean® nello slot.

Durante l'inserimento fare attenzione ai seguenti punti:

- l'antenna deve trovarsi sul lato destro (vicino al lato dell'involucro);
- tutti i piedini devono incastrare nel connettore;





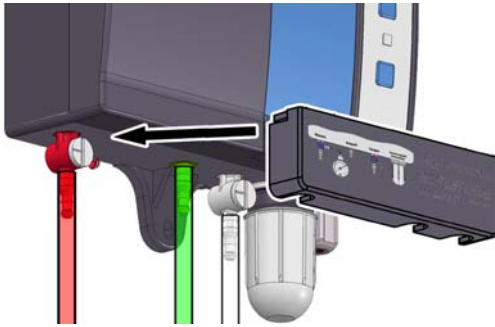
3. inserire premendo l'antenna del modulo radio EnOcean® nei tre incavi dell'involucro dell'unità di controllo;
4. richiudere il coperchio del prodotto.

## 5.5 Collegare i tubi

Per un esempio di connessione dei tubi dal prodotto al serbatoio da monitorare si veda il Cap. "Esempi applicativi".

1. Utilizzare un tubo protettivo di materia plastica resistente a olio e acqua da 6 x 2 mm per il tubo di misura (rosso), il tubo di aspirazione (trasparente) e il tubo di sfiato (verde).
  - In impianti esistenti nei quali viene sostituito il prodotto è possibile usare anche tubi da 4 x 2 mm, se questi erano già in uso prima della sostituzione.
  - Gli attacchi per tubi sull'apparecchio sono previsti per il collegamento di tubi da 4 x 2 mm e 6 x 2 mm.
2. Posare i tubi senza piegature ad angolo vivo e punti di pressione per mantenere l'intera portata.
3. Se possibile, posare i tubi con pendenza continua dall'apparecchio al serbatoio.
  - Per alloggiamenti all'aperto, posare i tubi con una pendenza continua del 4%.
4. Qualora la pendenza continua verso il serbatoio non fosse possibile, montare un collettore di condensa al punto più basso della tubatura.
5. Non utilizzare dispositivi di ritenuta.
6. Quando i tubi vengono posati sotto terra o all'aperto, condurre i tubi attraverso un involucro protettivo resistente a colpi, urti e agli agenti atmosferici.
7. Collegare il tubo di misura all'attacco di misura del serbatoio.

8. Collegare il tubo di sfiato al tronchetto di sfiato del serbatoio.
  - Utilizzando un dispositivo di prelievo AFRISO Euroflex, il tubo di sfiato può essere collegato direttamente al collegamento di ritorno dell'Euroflex.
9. Collegare il tubo di aspirazione al tronchetto di aspirazione dell'intercapedine di monitoraggio. Inserire una barriera liquidi nel tubo di aspirazione. Montare la barriera liquidi in posizione verticale, ad es. sul tombino.
10. Per l'installazione a serbatoi in superficie fissare i collegamenti tubieri con cravatte fermatubo.



11. Spingere i rivestimenti sugli attacchi per proteggere il collegamento dei tubi.

## 5.6 Impostazioni valvola





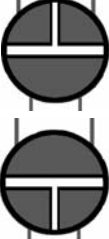
### INDICAZIONE CAUTELATIVA

#### PRESSIONE D'ESERCIZIO NON CORRETTA NELL'INTERCAPEDINE DI MONITORAGGIO

Quando la pressione d'esercizio nell'intercapedine di monitoraggio del serbatoio non corrisponde alle specifiche ne risulta il danneggiamento o la distruzione del prodotto.

- Assicurare che la pressione d'esercizio nell'intercapedine di monitoraggio corrisponda alla pressione d'esercizio indicata nei dati tecnici.

**La mancata osservanza di queste indicazioni può causare danni materiali.**

Posizione valvola	Valvola di misura sull'attacco del tubo di misura rosso		Valvola di prova sull'attacco del tubo di aspirazione bianco	
	Esercizio normale		Esercizio normale	
	Prova con manometro		Aerazione	
	Non ammesso		Non ammesso	

## 6 Messa in funzione

### 6.1 Messa in funzione

# INDICAZIONE CAUTELATIVA

## **PRESSIONE D'ESERCIZIO NON CORRETTA NELL'INTERCAPEDINE DI MONITORAGGIO**

Quando la pressione d'esercizio nell'intercapedine di monitoraggio del serbatoio non corrisponde alle specifiche ne risulta il danneggiamento o la distruzione del prodotto.

- Assicurare che la pressione d'esercizio nell'intercapedine di monitoraggio corrisponda alla pressione d'esercizio indicata nei dati tecnici.

**La mancata osservanza di queste indicazioni può causare danni materiali.**

- ⇒ Assicurare che il prodotto sia montato correttamente.
  - ⇒ Assicurare che il prodotto sia allacciato correttamente.
  - ⇒ Assicurare che ambedue le valvole si trovino in posizione di "Esercizio normale" (Normaler Betrieb).
  - ⇒ Assicurare che la prova di tenuta dell'intercapedine di monitoraggio sia stata effettuata correttamente.
  - ⇒ Assicurare che la depressione nell'intercapedine di monitoraggio sia ridotta a -90 mbar.
  - ⇒ Assicurare che il prodotto sia collegato all'intercapedine di monitoraggio.
  - ⇒ Assicurare che la barriera liquidi sia montata.
  - ⇒ Assicurare che l'involucro del prodotto sia avvitato a dovere.
1. Inserire l'alimentazione elettrica mediante la protezione di rete a cura del committente.
    - Si accende il LED verde "In funzione".
    - Il comando pompa mantiene la depressione necessaria per il funzionamento. Quando la depressione nominale è raggiunta, la pompa viene disinserita.
    - L'impianto è ora pronto all'uso.
  2. Farsi certificare il montaggio, la messa in esercizio e il collaudo del prodotto dall'azienda installatrice (vedere Capitolo "Certificato d'esperto").

## 6.2 Configurare il modulo radio EnOcean® (opzionale)

- ⇒ Assicurare che il prodotto si trovi vicino al gateway AFRISOhome.
- ⇒ Assicurare che il gateway AFRISOhome si trovi in "modalità di apprendimento". I dettagli in merito sono descritti nelle Istruzioni per l'uso del gateway AFRISOhome.



1. Premere il tasto "LRN" (A).
  - Il prodotto trasmette un telegramma di apprendimento (LRNTEL).
  - Il prodotto ha stabilito la connessione al gateway AFRISOhome.

## 6.3 Test di funzionamento

Il corretto funzionamento deve essere controllato e confermato dopo ogni messa in esercizio, ogni allarme e ogni intervento di riparazione guasti, ma almeno una volta all'anno, da un tecnico specializzato.

Dopo ogni prova di funzionamento, deve essere redatto un rapporto di prova da conservare con la documentazione del prodotto.

## 6.3.1 Prova di funzionamento mediante simulazione



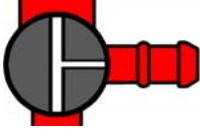
1. Portare la valvola di prova (raccordo bianco) in posizione "Aerazione".
  - L'intercapedine di monitoraggio del serbatoio viene ventilata.
  - La depressione nell'intercapedine di monitoraggio cala e il prodotto segnala un allarme.



2. Portare la valvola di prova (raccordo bianco) in posizione "Esercizio normale".
  - Viene nuovamente generata una depressione nell'intercapedine di monitoraggio.
  - I segnali di allarme devono spegnersi automaticamente.

## 6.3.2 Prova di funzionamento mediante misurazione

Il collegamento laterale libero della valvola di misura rossa è prevista per il collegamento di un manometro di depressione per eseguire controlli dell'impianto.



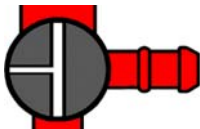
1. Collegare un manometro a depressione (0-100 mbar):
2. Portare la valvola di misurazione (raccordo rosso) in posizione di "Prova".  
- Il manometro indica la depressione nell'intercapedine di monitoraggio.



3. Portare la valvola di prova (raccordo bianco) in posizione "Aerazione".  
- La depressione cala lentamente.
4. Tenere d'occhio il manometro e annotare i valori di pressione ai quali si accendono la pompa e i segnali di allarme.



5. Portare la valvola di prova (raccordo bianco) in posizione "Esercizio normale".
6. Confrontare i valori di pressione annotati con i valori nominali previsti.



7. Portare la valvola di misurazione (raccordo rosso) in posizione di "Esercizio normale".
8. Staccare il manometro.

## 6.3.3 Prova di funzionamento degli indicatori

1. Premere il tasto di prova.  
- Il LED verde "In funzione", il LED rosso "Allarme" e il LED giallo "Servizio" si accendono e viene attivato l'allarme acustico. L'allarme acustico può essere disattivato premendo il pulsante di tacitazione OFF.

## 7 Operazione

Il prodotto controlla serbatoi a doppia parete. Quando si verifica una fuga, la depressione nell'intercapedine di monitoraggio cala e il prodotto segnala un allarme. L'operazione del prodotto è limitata al suo regolare controllo visivo.

- Il LED verde "In funzione" è acceso.
- Il LED rosso di "Allarme" è spento.
- L'allarme acustico non si sente.

### 7.1 Allarme

⇒ Il LED rosso "Allarme" accende e si sente l'allarme acustico.

1. Premere il tasto OFF per tacitare l'allarme acustico.
  - Il LED rosso "Allarme" continua ad essere acceso.
2. Mettersi in contatto tempestivamente con l'azienda installatrice.
3. Dopo aver avviato all'errore, eseguire una completa prova di funzionamento, come descritta al Capitolo "Test di funzionamento".



## 8 Manutenzione

Il prodotto è un dispositivo di sicurezza e gli interventi di manutenzione devono essere eseguiti da una azienda specializzata.

Si raccomanda di stipulare un contratto di manutenzione con un'azienda specializzata.

### 8.1 Indicatore di servizio

Il prodotto è dotato di un indicatore di perdite integrato. Quando è tempo per l'intervento di servizio annuale del prodotto, il LED giallo "Servizio" lampeggia e l'allarme acustico viene attivato ogni ora per 1 secondo circa.



1. Premere il tasto OFF (A) per disattivare l'allarme acustico.
  - Il LED giallo "Servizio" (B) rimane acceso continuamente.
2. Fare eseguire la manutenzione annuale da un'azienda specializzata.

## 8.2 Intervalli di manutenzione

Data	Attività
1 x all'anno	Eseguire una prova del funzionamento (vedere Capitolo "Test di funzionamento").
	Controllare il collettore di condensa sul prodotto ed eventuali altri collettori di condensa montati sulla tubatura, svuotarli se contengono condensa. Sostituire il filtro nella valvola di non ritorno se è imbrattato e riavvitare il collettore di condensa nel contenitore.
	Se montata, sostituire la batteria 9 V per l'allarme in caso di caduta di corrente.
	Verificare che il prodotto e i dintorni siano puliti, accessibili e ben visibili.
All'occorrenza	Sostituire il fusibile relè F1 (T 2 A).

## 8.3 Interventi di manutenzione

### 8.3.1 Sostituire il fusibile F1 del relè.



# PERICOLO

#### **SCOSSA ELETTRICA DA COMPONENTI IN TENSIONE**

- Prima di iniziare l'intervento, staccare la tensione di rete e proteggere contro il re-inserimento accidentale.

**La mancata osservanza di queste indicazioni causa lesioni mortali, gravi o danni materiali.**

---

1. Aprire la parte superiore dell'involucro.
2. Staccare la piattina multipolare al listello di connessione.
3. Rimuovere il coperchio trasparente del fusibile F1.
4. Inserire un nuovo fusibile relè F1 (T 2 A).
5. Rimontare il coperchio trasparente del fusibile relè F1.
6. Collegare la piattina multipolare al listello di connessione.
7. Rimontare la parte superiore dell'involucro.
8. Inserire la tensione di rete.

## 9 Riparazione guasti

I guasti non riparabili con le misure descritte nel capitolo devono essere riparati dal fornitore.

Problema	Possibile causa	Contromisure
Il LED verde "In funzione" non è acceso.	Manca tensione di rete.	Ripristinare la tensione di rete.
LED rosso acceso	si è verificata una perdita.	Controllare le tubazioni. Mettersi in contatto con l'azienda installatrice.
	Valvola di misura/prova in posizione "Prova/Aerazione".	Portare la valvola di misura/prova in posizione "Esercizio normale".
	Collettore di condensa aperto.	Chiudere ed avvitare il collettore di condensa.
Spia gialla di servizio lampeggia.	Tempo di eseguire la manutenzione annuale.	Eseguire la manutenzione annuale (vedere "Manutenzione").
Acqua nel collettore di condensa.	-	Svuotare il collettore di condensa.
Filtro imbrattato.	-	Sostituire il filtro.
Altri guasti	-	Rivolgetevi alla hotline di assistenza AFRISO

## 9.1 Verifica dei tempi di attività pompa

L'installatore può farsi indicare i tempi di attività della pompa premendo il pulsante di prova sul prodotto per ottenere un'informazione rapida sulla tenuta del completo sistema.

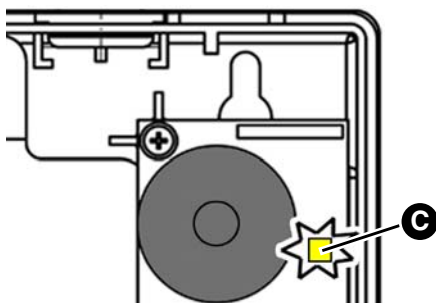


1. Tenere premuto il tasto di prova (B).  
- Dopo 5 secondi, il LED verde di esercizio (B) a indica il tempo di attività della pompa.

L'indicazione del LED verde (A) si riferisce sempre agli ultimi 5 giorni. I tempi di attività della pompa vengono indicati come somma.

Una durata di accensione del LED verde (A) di 1 secondo corrisponde a un tempo di attività totale della pompa di un giorno durante gli ultimi cinque giorni.

Se il LED si accende solo brevemente, ciò indica un tempo di accensione della pompa corrispondentemente breve durante gli ultimi cinque giorni.



A involucro aperto, un LED giallo (C) sulla platina indica sempre questo tempo di attività della pompa (senza premere il tasto di prova).

## 10 Smontaggio e smaltimento

Smaltire il prodotto in osservanza delle disposizioni, norme e prescrizioni di sicurezza vigenti.

I componenti elettronici non vanno smaltiti con i rifiuti domestici.



1. Staccare il prodotto dalla tensione di alimentazione.
2. Smontare il prodotto (si veda il Cap. "Montaggio", in ordine inverso).
3. Smaltire il prodotto.

## 11 Rispedizione al fornitore

Prima di rispedire il prodotto, mettetevi in contatto con noi.

## 12 Garanzia

Per questo apparecchio il produttore estende una garanzia di 24 mesi dalla data d'acquisto. La garanzia è valida in tutti i paesi nei quali l'apparecchio viene venduto dal produttore stesso o da distributori/rivenditori da esso autorizzati.

## 13 Ricambi e accessori


### INDICAZIONE CAUTELATIVA

#### DANNI DA COMPONENTI NON IDONEI

- Utilizzare solo pezzi di ricambio e accessori del produttore.

**La mancata osservanza di queste indicazioni può causare danni materiali.**

#### Prodotto

Nome articolo	Art. N°	Art. N° (Francia)	Figura
prodotto a depressione "Eurovac NV"	43755	2651005	
prodotto a depressione "Eurovac NV" in involucro protettivo (IP 55) senza riscaldamento e senza avvisatore acustico	43788	-	-
prodotto a depressione "Eurovac NC" in involucro protettivo (IP 55), senza riscaldamento, con avvisatore acustico	43782	-	-
prodotto a depressione "Eurovac NC" in involucro protettivo (IP 55), con riscaldamento, senza avvisatore acustico	43792	-	-
prodotto a depressione "Eurovac NC" in involucro protettivo (IP 55), con riscaldamento, con avvisatore acustico	43789	-	-

## Ricambi e accessori

Nome articolo	Art. N°	Figura
Allarme acustico resistente alle intemperie	61012	-
Lampada di allarme resistente alle intemperie	61015	-
Listello condensa triplo	43692	-
Barriera liquidi	43646	-
Tubo PVC 6 x 2 mm, 100 m, rosso	43662	-
Tubo PVC 6 x 2 mm, 100 m, verde	43663	-
Tubo PVC 6 x 2 mm, 100 m, trasparente	43664	-
Tubo PVC 4 x 2 mm, 100 m, rosso	43648	-
Tubo PVC 4 x 2 mm, 100 m, verde	43649	-
Tubo PVC 4 x 2 mm, 100 m, trasparente	43650	-
Pompa per "Eurovac NV"	43783	-
Valvola di non ritorno	43605	-
Protezione relè T 2 A	960.127.2000	-
Modulo radio EnOcean®	78082	-



## 14 Informazioni sulla funzione radio EnOcean®

### 14.1 Portata di EnOcean®

Troverete ulteriori informazioni sulla programmazione della portata di EnOcean® sul sito internet [www.enocean.com](http://www.enocean.com).

### 14.2 Ulteriori informazioni sui sistemi radio EnOcean®

Per ulteriori informazioni sulla pianificazione, installazione e operazione dei sistemi radio EnOcean® visitate [www.enocean.com](http://www.enocean.com).

- Norma radio
- Tecnologia radio
- AN001
- AN102
- AN103

### 14.3 I vantaggi della tecnologia EnOcean®

Un opuscolo sulla tecnologia EnOcean® è richiamabile dal sito internet [www.afriso.de/afrisolab](http://www.afriso.de/afrisolab).

Video su prodotti AFRISO si trovano anche sul canale YouTube AFRISO.

## 15 Appendice

### 15.1 Certificato d'esperto

Con il presente certificato confermo che l'installazione, la messa in esercizio e la prova di funzionamento del prodotto sono state eseguite in conformità alle presenti Istruzioni per l'uso:

Pompa OFF: \_\_\_\_\_ mbar

Pompa ON: \_\_\_\_\_ mbar

Allarme ON: \_\_\_\_\_ mbar

Allarme OFF: \_\_\_\_\_ mbar

Caduta di pressione impianto completo:  
 \_\_\_\_\_ mbar in \_\_\_\_\_ minuti

Serbatoio a norma: \_\_\_\_\_

Anno di fabbricazione: \_\_\_\_\_

Litri: \_\_\_\_\_

N° di fabbr.: \_\_\_\_\_

in superficie  sotterraneo

Produttore serbatoio: \_\_\_\_\_

Azienda installatrice: \_\_\_\_\_

Proprietario/operatore: \_\_\_\_\_

Luogo di installazione: \_\_\_\_\_

\_\_\_\_\_  
Data, firma

## 15.2 Elenco dei materiali



Numero d'ordine	N° ord. (DIN 6601)	Bene di deposito
1		Oli esausti
2		Oli motore e ingranaggi usati
3		Oli idraulici HL e HLP DIN 51524, DIN 51525
4		Oli siliconici
5		Oli lubrificanti DIN 51501, DIN 51511, DIN 51512
6		Oli termovettori Q DIN 51522
7		Oli per trasformatori (clofeni)
8		Concentrato raccolto da disoleatore, da compressore
9		Emulsioni grasse di foratura e taglio esauste
10		Oli di foratura
11		Oli per mandrino
12		Oli da taglio
13		Refrigeranti per molatura
14	3393	Gasolio, punto di infiammabilità > 100 °C, punto di ebollizione > 200 °C
15	3224	Oli di scisto, punto di infiammabilità > 100 °C, punto di ebollizione > 100 °C
16	3230	Sostituto di olio di trementina, punto di infiammabilità > 100 °C, punto di ebollizione > 100 °C
17	3176	Liquido di frenatura, idraulico, punto di infiammabilità > 100 °C
18		Glisantina, anticongelante
19		Glicole etilenico, punto di infiammabilità > 100 °C
20		Glicole dietilenico
21		Glicole etilenico
22		Glicole metilico
23		Adiponitrile

Numero d'ordine	N° ord. (DIN 6601)	Bene di deposito
24		Acido arsenico, soluzione acqua
25		(Triclorometil)benzene
26		Acido borico
27		Butilfenoli, liquidi
28		Clorato di calcio, soluzione acquosa max. 65 %, punto di infiammabilità > 100 °C
29		Idrossido di calcio
30		Nitrato di calcio
31		Difenili
32		Soluzione di solfato ferrico (III)
33		Soluzione di cloruro ferrico (III) satura
34		Soluzione di cloruro ferrico (II) satura
35		Soluzione di solfato ferrico (II) satura
36	3193	Estratti, aromi gustativi in soluzione alcolica, punto di ebollizione > 100 °C
37	3188, 3189	Estratti, aromi olfattivi in soluzione alcolica, punto di ebollizione > 100 °C
38		Acido fluoracetico
39		Formaldeide
40	443, 445	Formaldeide con metanolo < 15 % punto di infiammabilità > 55°, punto di ebollizione 96 °C
41	607	Freon
42	609	Frigen
43		Soluzione di urea, Ad Blue, NOx
44	3085	Resine in soluzione di idrocarburo senza alcool, punto di infiammabilità > 100 °C, punto di ebollizione > 100 °C
45		Cloruro di potassio
46		Idrossido di potassio, soluzione acq. max.20 %
47		Nitrato di potassio, soluzioni acquee

Numero d'ordine	N° ord. (DIN 6601)	Bene di deposito
48		Solfuro di potassio
49		Idrocarburi e composti, punti di infiammabilità > 100 °C
50		Clorato di magnesio, soluzioni
51		Nitrato di magnesio, soluzioni
52		Acetato di sodio, soluzioni
53		Cloruro di sodio, soluzioni
54		Fluoruro di sodio, soluzioni
55		Idrossido di sodio, soluzioni, punto di infiammabilità > 100 °C
56		Nitrato di sodio
57		Tiosolfato di sodio
58		Nitrato d'argento
59		Sapone concentrato
60		Soluzioni di sapone
61	3183	Distillato di catrame di carbone fossile, punto di infiammabilità > 100 °C, punto di ebollizione > 100 °C
62	3268	Nafta di catrame di carbone fossile, punto di infiammabilità > 100 °C, punto di ebollizione > 100 °C
63	3167	Catrami, liquidi, punto di infiammabilità > 100°C
65	3226	Tinture mediche, in soluzione alcolica, punti di infiammabilità > 100 °C
66		Olio di lino naturale
67		Olio d'oliva naturale
68		Olio di ricino naturale
69		Olio di germe di grano naturale
70		Salamoia minerale
71		AdBlue® (riduttore NOx AUS 32, soluzione di urea al 32,5 %) secondo DIN 70070

<b>Numero d'ordine</b>	<b>N° ord. (DIN 6601)</b>	<b>Bene di deposito</b>
72		Concime liquido AHL (soluzione di nitrato ammonico-urea)
73		Gasoli DIN 51603
74		Gasoli con FAME EN 14215
75		Diesel EN 590
76		Diesel con FAME EN 14214
77		Oli freschi per motori e ingranaggi

## 15.3 Omologazioni (Svizzera)

 Mitglied	<b>KESSELINSPEKTORAT</b> <b>INSPECTION DES CHAUDIÈRES</b> <small>Richtlistrasse 15, CH - 8304 Wallisellen, Tel. 044 877 61 11, Fax 044 877 61 75</small>	
Wallisellen, 22. Juni 2010		
<b>Zertifikat der Produkte-Prüfung nach KVV</b>		<b>KVV-Nr. 312.010.10</b>
zu Anlageteilen für wassergefährdende Flüssigkeiten		<b>SVTI-Nr. SM126180</b>
<b>Gegenstand</b>	Niedervakuum-Leckanzeige-Gerät Typ „EUROVAC NV“ mit integriertem Unterdruck-Erzeuger, Alarmschaltwert $-39 \pm 5$ mbar	
<b>Geltungsbereich</b>	Überwachung von einwandigen Behältern aus Stahl oder Kunststoff mit Innenhülle (als Leckschutz-Auskleidung) in Anlagen zum Lagern, Abfüllen und Umschlagen wassergefährdender Flüssigkeiten mit Flammpunkt $> 55^{\circ}\text{C}$	
<b>Gültigkeitsdauer</b>	Das Zertifikat ist gültig bis zum 30. Juni 2015 und kann auf Antrag verlängert werden.	
<b>Inhaber des Zertifikates</b>	AFRISO EURO INDEX AG Industriestrasse 9 CH – 9434 Au / SG	
<b>Hersteller</b>	AFRISO EURO INDEX GmbH Lindenstrasse 20 D – 74363 Güglingen	
<b>Hinweise</b>	Das Zertifikat ersetzt die BUWAL-Bescheinigung Nr. 305.02.00 vom 17. Mai 2000. In der Montage- u. Betriebsanleitung, in den Prüfprotokollen sowie auf dem Geräteschild ist die neue Zertifikatsnummer anzugeben.	



## 15.4 Dichiarazione di conformità CE

<p><b>EG – Konformitätserklärung</b>  <i>EC-Declaration of Conformity / Déclaration CE de conformité                  Declaración de conformidad CE / Declaração de conformidade CE</i></p>	 <p><b>Formblatt                  FB 27 - 03</b></p>		
<p>Name und Anschrift des Herstellers: <u>AFRISO-EURO-INDEX GmbH, Lindenstr. 20, 74363 Güglingen</u>  <i>Manufacturer / Fabricant / Fabricante / Nome e endereço do fabricante:</i></p> <p>Erzeugnis: <u>Leckanzeiger für doppelwandige Tanks</u>  <i>Product / Produit / Producto / Produto:</i></p> <p>Typenbezeichnung: <u>Eurovac NV, Eurovac HV, Europress</u>  <i>Type / Type / Tipo / Tipo:</i></p> <p>Betriebsdaten: <u>AC 100-240V</u>  <i>Techn. Details:</i>  <i>Caractéristiques / Características / Detalhes técnicos:</i></p> <p>Das bezeichnete Erzeugnis stimmt mit den Vorschriften folgender Europäischer Richtlinien überein:  <i>The above mentioned product meets the requirements of the following European Directives                  Le produit mentionné est conforme aux prescriptions des Directives Européennes suivantes                  El producto indicado cumple con las prescripciones de las Directivas Europeas siguientes                  O produto indicado cumpre com as prescrições das seguintes Diretivas Europeias:</i></p> <p><b>Elektromagnetische Verträglichkeit (2004/108/EG)</b>  <i>Directive Electromagnetic Compatibility / Directive compatibilité électromagnétique / Directiva compatibilidad electromagnética / Diretiva sobre compatibilidade eletromagnética</i>                  - DIN EN 60730-1:2009</p> <p><b>Niederspannungsrichtlinie (2006/95/EG)</b>  <i>Low Voltage Directive / Directive basse tension / Directiva baja tensión / Diretiva sobre baixa tensão</i>                  - DIN EN 60730-1:2009</p> <p><b>Bauprodukte Verordnung (EU) Nr. 305/2011 + Nr. 574/2014</b>  <i>Construction Products Directive / Examen CE de Type / Certificado CE de tipo / Examo do tipo construtivo</i>                  - EN 13160-1:2003, EN 13160-3:2003</p>			
<p>Unterzeichner:  <i>Signed / Signataire / Firmante / Assinado por:</i></p>	<p><u>Dr. Aldinger, Geschäftsführer Technik</u>  <i>Technical Director / Diretor Técnico</i></p> <p>Unterschrift / Signature / Firma / Assinatura</p>		
<p style="text-align: center;"><u>17.07.2014</u>                  Datum / Date / Fecha / Data</p>	AFRISO Lindenstr. 20 • 74363 Güglingen EURO-INDEX Tel. (0 71 35) 1 02-0 • www.afriso.de		
<p>Version: 2 / Index: 3</p>	<p>AFRISO-EURO-INDEX GmbH</p>	<p>D-74363 Güglingen</p>	<p>Seite: 1 von 1</p>

993000 50004 06/13

## 15.5 Dichiarazione di prestazione (DoP)

	<b>LEISTUNGSERKLÄRUNG (DoP)</b> Nr.: Eurovac-EU-BauPVO-DE-2014
<i>nach Verordnung (EU) Nr. 305/2011 DES EUROPÄISCHEN PARLAMENTS UND DES RATES vom 9. März 2011 zur Festlegung harmonisierter Bedingungen für die Vermarktung von Bauprodukten und zur Aufhebung der Richtlinie 89/106/EWG des Rates</i>	
1. Eindeutiger Kenncode des Produkttyps: <b>Leckanzeiger Typen: Eurovac NV, Eurovac HV</b> Über- und Unterdrucksysteme für doppelwandige Tanks	
2. Verwendungszweck: <b>Leckanzeigesystem der Klasse I für den Einsatz in doppelwandigen Tanks für wassergefährdende Flüssigkeiten</b>	
3. Hersteller:  <b>AFRISO</b> AFRISO-EURO-INDEX GmbH Lindenstraße 20, 74363 Güglingen Tel.-Nr.: +49 7135 102-0 Fax: +49 7135 102 212 e-Mail: <a href="mailto:info@afriso.de">info@afriso.de</a> <a href="http://www.afriso.de">www.afriso.de</a>	
4. Bevollmächtigter: N.A.	
5. System zur Bewertung und Überprüfung der Leistungsbeständigkeit: System 3	
6. Harmonisierte Norm: EN 13160-1:2003, EN 13160-2:2003 Notifizierte Stelle: TÜV Nord Systems GmbH & Co KG, Competence Center Tankanlagen, Große Bahnstraße 31, 22525 Hamburg, Deutschland Kennnummer des notifizierten Prüflabors: 0045	
7. Erklärung Leistungen:	
Wesentliche Merkmale	Leistung
Prüfung der Elektrik	bestanden
Prüfung der Druckschaltpunkte	bestanden
Prüfung der Zuverlässigkeit	bestanden
Prüfung des akustischen Alarmgebers	bestanden
Prüfung der Leckanzeigeeinrichtung	bestanden
8. Unterzeichnet für den Hersteller und im Namen des Herstellers von: Dr. U. Aldinger Güglingen, 17.07.2014 	

890000 50004 06/13

## 15.6 Marchio CE



**AFRISO-EURO-INDEX GmbH, Lindenstr. 20  
74363 Göglingen, Germany**

**14**

**EN 13160:2003**

**Leckanzeigesystem der Klasse I  
Typ: Eurovac NV**

Für den Einsatz in doppelwandigen Tanks für wassergefährdende Flüssigkeiten.

Installation nach Betriebsanleitung 854.000.0510

Betriebsweise: Unterdruck, mit Saugleitung zum tiefsten Punkt des Überwachungsraumes.

Angezeigte Flüssigkeit: Heizöl / Dieselmotortreibstoff

Temperaturbegrenzung: -25°C bis +60°C

Druckbegrenzung: atmosphärisch betriebene Tanks

Schalt-/Rückstellzeit Sensor: < 1 s

# Instrukcja eksploatacji



## Podciśnieniowy detektor wycieków

## Eurovac NV

Typ: detektor wycieków Eurovac NV w obudowie ochronnej  
Typ: detektor wycieków Eurovac NV w obudowie ochronnej z ogrzewaniem

Nr KVV 312.010.10

Copyright 2015 AFRISO-EURO-INDEX GmbH. Wszystkie prawa zastrzeżone.



Lindenstraße 20  
74363 Güglingen  
telefon +49 7135-102-0  
serwis +49 7135-102-211  
telefaks +49 7135-102-147  
info@afriso.com  
www.afriso.com

## 1 Objąśnienia do niniejszej instrukcji eksploatacji

Niniejsza instrukcja eksploatacji opisuje podciśnieniowy detektor wycieków „Eurovac NV“ (poniżej zwany także „produktem“). Niniejsza instrukcja eksploatacji jest częścią produktu.

- Produkt wolno użytkować dopiero po całkowitym przeczytaniu i pełnym zrozumieniu instrukcji eksploatacji.
- Należy upewnić się, że instrukcja eksploatacji jest dostępna w każdej chwili podczas prac wykonywanych przy produkcji oraz z jego pomocą.
- Należy przekazać instrukcję eksploatacji oraz wszystkie dokumenty należące do produktu wszystkim użytkownikom produktu.
- W razie wystąpienia opinii, że instrukcja eksploatacji zawiera błędy, sprzeczności lub niejasności, należy skontaktować się z producentem przed oddaniem produktu do użytkowania.

Niniejsza instrukcja eksploatacji jest chroniona prawem autorskim, wobec czego wolno ją stosować wyłącznie w ramach obowiązującego prawa. Zmiany zastrzeżone.

Producent nie przejmuje żadnej odpowiedzialności lub gwarancji za uszkodzenia lub ich konsekwencje wynikające z nieprzestrzegania niniejszej instrukcji eksploatacji oraz przepisów, warunków i norm obowiązujących w miejscu użytkowania produktu.

## 2 Informacje na temat bezpieczeństwa

### 2.1 Wskazówki ostrzegawcze i klasy zagrożenia

Niniejsza instrukcja eksploatacji zawiera wskazówki ostrzegawcze zwracające uwagę na potencjalne zagrożenia oraz ryzyka. Poza zaleceniami zawartymi w niniejszej instrukcji eksploatacji trzeba przestrzegać wszystkich warunków, norm oraz przepisów bezpieczeństwa obowiązujących w miejscu użytkowania produktu. Przed zastosowaniem produktu należy upewnić się, że wszystkie warunki, normy oraz przepisy bezpieczeństwa są użytkownikowi znane i przestrzegane.

Wskazówki ostrzegawcze są oznakowane w niniejszej instrukcji eksploatacji za pomocą symboli ostrzegawczych oraz haseł ostrzegawczych. Wskazówki ostrzegawcze są podzielone na różne klasy zagrożenia w zależności od stopnia ciężkości sytuacji zagrożenia.



## NIEBEZPIECZEŃSTWO

NIEBEZPIECZEŃSTWO zwraca uwagę na bezpośrednio występującą niebezpieczną sytuację, która w przypadku nieprzestrzegania spowoduje niechybnie ciężki lub śmiertelny wypadek.

## WSKAZÓWKA

WSKAZÓWKA zwraca uwagę na ewentualnie niebezpieczną sytuację, która w przypadku nieprzestrzegania może spowodować powstanie szkód materialnych.

W niniejszej instrukcji eksploatacji stosowane są dodatkowo następujące symbole:



To jest ogólny symbol ostrzegawczy. Wskazuje on na występowanie niebezpieczeństwa obrażeń oraz szkód materialnych. Należy przestrzegać wszystkich wskazówek opisanych w powiązaniu z tym symbolem ostrzegawczym w celu uniknięcia wypadków ze skutkiem śmiertelnym, obrażeń oraz szkód materialnych.



Ten symbol ostrzega przed niebezpiecznym napięciem elektrycznym. O ile symbol ten pojawia się we wskazówce ostrzegawczej, zachodzi niebezpieczeństwo porażenia prądem elektrycznym.

## 2.2 Stosowanie zgodne z przeznaczeniem

Niniejszy produkt jest podciśnieniowym urządzeniem służącym do wykrywania wycieków według normy EN 13160-1 klasy I (EN 13160-2).

Ten produkt przeznaczony jest wyłącznie do sygnalizacji wycieków w zbiornikach służących do magazynowania cieczy, które są eksploatowane beczciśnieniowo, to znaczy w warunkach ciśnienia atmosferycznego.

### Zbiorniki

- Zbiorniki z materiałów metalowych i niemetalowych z wewnętrznym płaszczem przeciwprzeciekowym z atestem przydatności w myśl przepisów nadzoru budowlanego, których przewód ssący sięga do najniższego punktu monitorowanej przestrzeni,
- zbiorniki dwupłaszczowe, których przewód ssący sięga do najniższego punktu monitorowanej przestrzeni.

### Ciecze

- Ciecze stanowiące zagrożenie dla wody o temperaturze zapłonu  $> +55$  °C (dawniej klasa zagrożenia AIII), które nie przybierają postaci gęstopłynnej i nie wytrącają cząstek stałych,
- AdBlue® (roztwór mocznika 32,5 %) według normy DIN 70070.

Produkt musi być odporny na ciecz i jej opary. Stosowane materiały to: polichlorek winylu PVC, silikon, kopolimer akrylonitrylo-butadieno-styrenowy ABS, kauczuk akrylonitrylo-butadienowy NBR, poliamid PA6, polipropylen spieniony EPP, terpolimer etylenowo-propylenowo-dienowy EPDM.

Inny rodzaj zastosowania nie jest zgodny z przeznaczeniem i powoduje powstawanie zagrożeń.

Przed zastosowaniem produktu należy upewnić się, że produkt nadaje się do przewidzianego przez użytkownika rodzaju zastosowania. W tym celu trzeba uwzględnić co najmniej następujące wymogi:

- wszystkie warunki, normy oraz przepisy bezpieczeństwa obowiązujące w miejscu użytkowania produktu,
- wszystkie warunki i dane przewidziane w specyfikacji produktu,
- warunki przewidziane dla planowanego przez użytkownika zastosowania.

Ponadto należy przeprowadzić według uznanej procedury ocenę ryzyka w odniesieniu do konkretnego zastosowania przewidzianego przez użytkownika oraz podjąć wszelkie odpowiednie działania na rzecz bezpieczeństwa zgodnie z wynikiem procedury oceny ryzyka. Należy też przy tym uwzględnić możliwe konsekwencje wynikające z zabudowy lub integracji produktu w systemie lub instalacji.

Podczas użytkowania produktu wszystkie prace należy przeprowadzać wyłącznie w warunkach wyszczególnionych w instrukcji eksploatacji oraz na tabliczce znamionowej, w ramach danych technicznych zawartych w specyfikacji oraz w zgodzie ze wszystkimi warunkami, normami i przepisami bezpieczeństwa obowiązującymi w miejscu użytkowania produktu.

## 2.3 Przewidywalne błędne stosowanie

Produktu nie wolno stosować w szczególności w następujących przypadkach i do następujących celów:

- otoczenie zagrożone wybuchem;
  - w razie eksploatacji w strefach zagrożonych wybuchem iskrzenie może doprowadzić do wyfuknięcia, pożaru lub eksplozji,
- stosowanie agresywnych cieczy, które wpływają niszcząco na materiały wykorzystane w produkcie,
- w powiązaniu z produktami, które służą bezpośrednio lub pośrednio do celów związanych z zabezpieczeniem zdrowia lub życia człowieka albo których eksploatacja może powodować zagrożenia dla człowieka, zwierzęcia lub dóbr materialnych,
- przyłączy elektryczne z przełącznikiem lub złączem wtykowym;
  - w tym wypadku można przypadkowo odłączyć produkt od zasilania elektrycznego, pozbawiając go tym samym funkcji monitorującej,
- stosowanie w zbiorniku bez przewodu ssącego sięgającego do najniższego punktu monitorowanej przestrzeni.



## 2.4 Kwalifikacje personelu

Czynności wykonywane przy produkcji oraz z jego pomocą mogą wykonywać wyłącznie wykwalifikowani pracownicy, którzy zapoznali się z niniejszą instrukcją eksploatacji oraz ze wszystkimi dokumentami należącymi do produktu i zrozumieli ich treść.

Ze względu na swoje wykształcenie zawodowe, wiedzę i doświadczenia pracownicy wykwalifikowani muszą być w stanie przewidzieć i rozpoznać możliwe zagrożenia, które mogą powstawać z tytułu użytkowania produktu.

Pracownikom wykwalifikowanym muszą być znane wszystkie obowiązujące warunki, normy i przepisy bezpieczeństwa, których należy przestrzegać podczas czynności wykonywanych przy produkcji oraz z jego pomocą.

## 2.5 Osobiste wyposażenie ochronne

Należy zawsze stosować wymagane osobiste wyposażenie ochronne. Podczas czynności wykonywanych przy produkcji oraz z jego pomocą należy także uwzględnić, że w miejscu użytkowania mogą występować zagrożenia, których źródłem nie jest bezpośrednio sam produkt.

## 2.6 Modyfikacje produktu

Przy produkcji oraz z jego pomocą należy wykonywać wyłącznie takie czynności, które są opisane w niniejszej instrukcji eksploatacji. Nie wolno wprowadzać zmian, które nie są opisane w niniejszej instrukcji eksploatacji.

## 3 Transport i składowanie

Niewłaściwy transport i składowanie mogą spowodować uszkodzenie produktu.

### WSKAZÓWKA

#### USZKODZENIE PRODUKTU

- Należy upewnić się, że podczas transportu i składowania produktu dotrzymywane są warunki otoczenia wyszczególnione w specyfikacji.
- Do celów transportowych należy wykorzystywać oryginalne opakowanie.
- Produkt należy przechowywać wyłącznie w suchym i czystym otoczeniu.
- Należy upewnić się, że podczas transportu i składowania produkt jest chroniony przed uderzeniami.

**Nieprzestrzeganie niniejszych zaleceń może doprowadzić do powstania szkód materialnych.**

---

## 4 Opis produktu

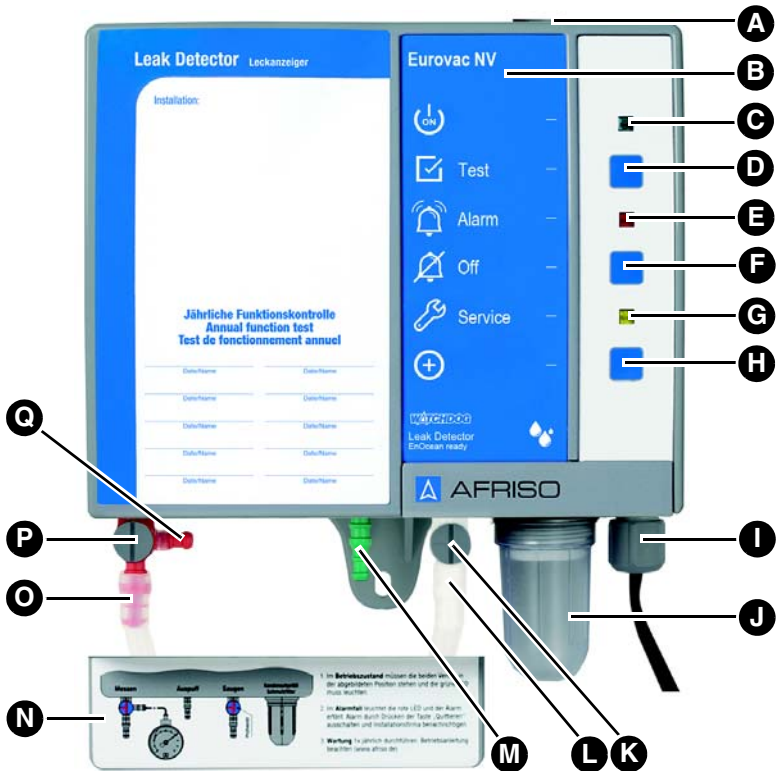
Produkt wytwarza stałe podciśnienie w przestrzeni monitorowanej zbiornika i uruchamia alarm w razie spadku podciśnienia.

Wykonana z tworzywa sztucznego i odporna na uderzenia obudowa produktu zawiera wskaźniki i elementy obsługi, pompę próżniową, wyłącznik ciśnieniowy, płytkę obwodu drukowanego z elementami elektronicznymi umożliwiającymi generowanie sygnału wyjściowego, filtr oraz trzy przyłącza węży stanowiących połączenie pneumatyczne z przestrzenią monitorowaną zbiornika.

W zależności od zakresu zamówienia produkt dysponuje opcjonalnym modułem bezprzewodowym EnOcean®. Produkty bez modułu bezprzewodowego EnOcean® mogą zostać dodatkowo wyposażone w ten moduł w późniejszym okresie eksploatacji.

Przy podłączonym napięciu sieciowym świeci się zielona lampka trybu pracy. Alarm jest sygnalizowany w trybie optycznym i akustycznym, a sygnał alarmu jest dostępny na bezpotencjałowym styku przekaźnikowym (1 przełącznik).







## 4.1 Przegląd



- A. zatyczka gumowa
- B. oznaczenie typu produktu
- C. zielona lampka trybu pracy
- D. przycisk testu
- E. czerwona lampka alarmu
- F. przycisk Off
- G. żółta lampka serwisowa
- H. przycisk LRN
- I. śrubunek do przewodu

- J. pułapka kondensatu z filtrem zanieczyszczeń
- K. zawór kontrolny
- L. przyłącze przewodu ssącego
- M. przyłącze przewodu wydmuchowego
- N. pokrywka przyłączy węży
- O. przyłącze przewodu pomiarowego
- P. zawór pomiarowy
- Q. przyłącze manometru

## 4.1.1 Piktogramy

Symbol	Znaczenie/funkcja
	<b>Wskaźnik</b> Po włączeniu produktu zielona lampka trybu pracy po prawej stronie symbolu sygnalizuje gotowość do eksploatacji.
	<b>Przycisk</b> Przycisk testu umożliwia sprawdzenie działania produktu.
	<b>Wskaźnik</b> W razie sytuacji alarmowej czerwona lampka alarmu po prawej stronie symbolu sygnalizuje zakłócenie/alarm.
	<b>Przycisk</b> Przycisk Off umożliwia potwierdzenie/wyłączenie alarmu akustycznego.
	<b>Wskaźnik</b> Żółta lampka serwisowa po prawej stronie symbolu sygnalizuje konieczność wykonania corocznych czynności serwisowych.
	<b>Przycisk</b> Po wciśnięciu przycisku LRN produkt nadaje komunikat programujący (LRNTEL) umożliwiający nawiązanie połączenia z bramką sieciową AFRISOhome Gateway.

## 4.2 Wymiary

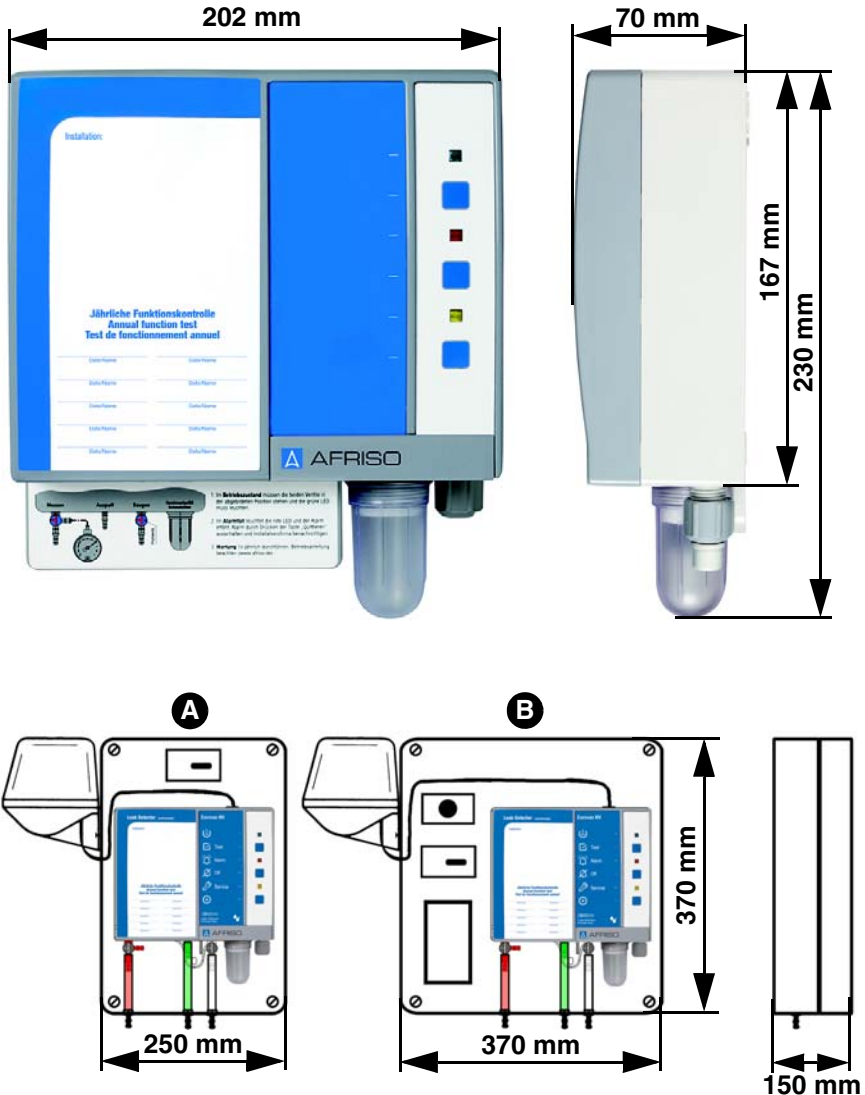
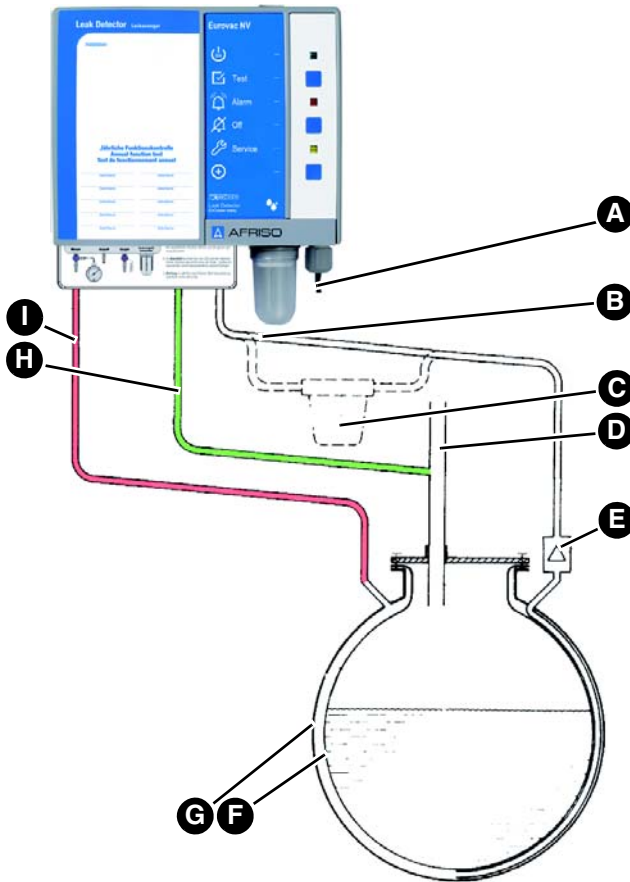
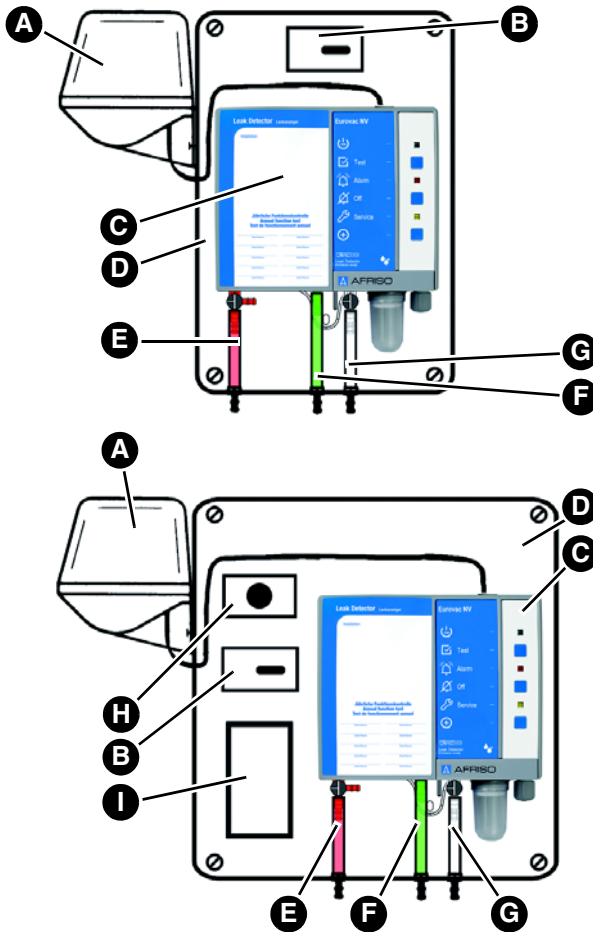


Abbildung 1: Detektor Eurovac w obudowie ochronnej, bez układu ogrzewania (A) lub z układem ogrzewania (B), wstępnie zmontowany i przygotowany do zainstalowania. Syrena alarmowa jest podłączona do przekaźnika wyjściowego. Stopień ochrony IP 55.

## 4.3 Przykład(y) zastosowania



- |                                  |                                 |
|----------------------------------|---------------------------------|
| A. przyłącze elektryczne         | F. przestrzeń monitorowana      |
| B. przewód ssący (przezroczysty) | G. płaszcz zewnętrzny zbiornika |
| C. pułapka kondensatu            | H. przewód wydmuchowy (zielony) |
| D. odpowietrzenie zbiornika      | I. przewód pomiarowy (czerwony) |
| E. układ odcinania cieczy        |                                 |



- |   |                                  |
|---|----------------------------------|
| A. syrena alarmowa „HPW 2“                          | F. przewód wydmuchowy (zielony)  |
| B. przełącznik odstawienia syreny alarmowej „HPW 2“ | G. przewód ssący (przezroczysty) |
| C. produkt  | H. regulator układu ogrzewania   |
| D. obudowa ochronna                                 | I. układ ogrzewania              |
| E. przewód pomiarowy (czerwony)                     |                                  |



#### 4.4 Działanie

Pompa próżniowa zainstalowana w produkcie wytwarza za pomocą przewodu ssącego podciśnienie w przestrzeni monitorowanej zbiornika w obszarze niskopróżniowym. Wyłącznik ciśnieniowy mierzy podciśnienie w przestrzeni monitorowanej za pośrednictwem przewodu pomiarowego i utrzymuje je na stałym poziomie we współpracy z pompą próżniową.

Jeśli w ścianie zbiornika lub w płaszczu przeciwwprzeciekowym (w płaszczu wewnętrznym lub zewnętrznym zbiornika) nastąpi wyciek powyżej lub poniżej lustra magazynowanej cieczy lub poziomu wody gruntowej i wyciek ten będzie większy od wydajności pompy próżniowej, podciśnienie spadnie. Wraz z osiągnięciem punktu wywołania alarmu czerwona lampka alarmu zapala się, rozlega się alarm akustyczny, a przekaźnik wyjściowy zwiera się. Alarm akustyczny można wyłączyć, wciskając przycisk Off.

#### 4.5 Tryby pracy

Produkt posiada przekaźnik wyjściowy służący do przekazywania sygnału alarmowego do dodatkowych urządzeń zewnętrznych. W niezakłóconym trybie pracy przekaźnik znajduje się w pozycji rozwartej, natomiast w przypadku alarmu przekaźnik zwiera się.

Produkt można eksploatować we współpracy z urządzeniami dodatkowymi oraz bez podłączonych urządzeń dodatkowych. Jako urządzenia dodatkowe można stosować:

- optyczne i akustyczne zespoły alarmowe,
- urządzenia telekomunikacyjne,
- systemy zarządzania automatyką budynków.

##### 4.5.1 Produkty z modułem bezprzewodowym EnOcean®

W przypadku alarmu moduł bezprzewodowy nadaje komunikat alarmowy według standardu bezprzewodowego EnOcean® dodatkowo do sygnalizacji optycznej i akustycznej.

#### 4.6 Dopuszczenia, certyfikaty, deklaracje

Produkt jest zgodny z:

- dyrektywą unijną dotyczącą kompatybilności elektromagnetycznej (2004/108/WE),
- dyrektywą unijną dotyczącą sprzętu elektrycznego przewidzianego do stosowania w określonych granicach napięcia (2006/95/WE),
- rozporządzeniem o produktach budowlanych 305/2011 (EN 13160-2:2003).

Produkt wyposażony w technologię bezprzewodową EnOcean® odpowiada dodatkowo:

- dyrektywie telekomunikacyjnej (1999/5/WE).

#### 4.7 Dane techniczne

Parametr	Wartość
<b>Dane ogólne</b>	
waga	1,1 kg
emisje	minimum 70 dB(A), poziom ciśnienia akustycznego alarmu w odległości jednego metra przy uwzględnieniu częstotliwościowej charakterystyki korekcyjnej A
przełącznik wyjściowy	1 przełącznik
moc załączalna i wyłączalna przełącznika wyjściowego	maksymalnie 250 V, 2 A, obciążenie rezystancyjne
bezpiecznik przełącznika	T 2 A
ciśnienie robocze w przestrzeni monitorowanej	około -90 mbar
punkt włączenia alarmu	-40 ± 5 mbar
punkt wyłączenia alarmu	-60 ± 5 mbar
punkt włączenia pompy	-60 ± 5 mbar
punkt wyłączenia pompy	-80 ± 5 mbar
wąż łączący	wąż z polichlorku winylu PVC 6 x 2 mm

Parametr	Wartość
<b>Dopuszczalny zakres temperatur</b>	
otoczenie	-5/+60 °C
w warunkach zewnętrznych z obudową ochronną i ogrzewaniem	-25/+60 °C
składowanie	-25/+60 °C
<b>Zasilanie</b>	
napięcie znamionowe	AC 100 - 240 V ± 10 %
moc nominalna	< 10 VA
<b>Bezpieczeństwo elektryczne</b>	
klasa ochronności	II (EN 60730-1)
stopień ochrony	IP 30 (EN 60529)
tryb działania oraz dodatkowy tryb działania	typ 1.B
<b>Kompatybilność elektromagnetyczna (EMC) (2004/108/WE)</b>	
emisja zakłóceń	EN 60730-1
odporność na zakłócenia	EN 60730-1
<b>Technologia bezprzewodowa EnOcean®</b>	
częstotliwość	868,3 MHz
moc nadawcza	maksymalnie 10 mW
zasięg	patrz rozdział "Informacje o technologii bezprzewodowej EnOcean®"
EnOcean® Equipment Profile (EEP)	A5-30-4
dyrektywa telekomunikacyjna 1999/5/WE	EN 301489-3 EN 300220-1 EN 300220-2 EN 50371

## 5 Montaż

### 5.1 Przygotowanie montażu

#### 5.1.1 Próżnia bazowa

Wydajność pompy próżniowej detektora wycieków nie może przekraczać wartości 100 l/h.

1. Wytworzyć próżnię w przestrzeni monitorowanej do osiągnięcia podciśnienia o wartości około -400 mbar. W tym celu należy wykorzystać pompę montażową o wyższej wydajności.

#### 5.1.2 Kontrola szczelności

1. Skontrolować szczelność przestrzeni monitorowanej.
  - Nie ma możliwości uniknięcia lekkiego spadku ciśnienia podczas pierwszej godziny. W późniejszym okresie nie powinien już być stwierdzalny zauważalny spadek ciśnienia.

#### 5.1.3 Dostosowanie układu

## WSKAZÓWKA

### NIEPRAWIDŁOWE CIŚNIENIE ROBOCZE W PRZESTRZENI MONITOROWANEJ

Jeśli ciśnienie robocze w przestrzeni monitorowanej zbiornika nie odpowiada specyfikacji, prowadzi to do uszkodzenia lub zniszczenia produktu.

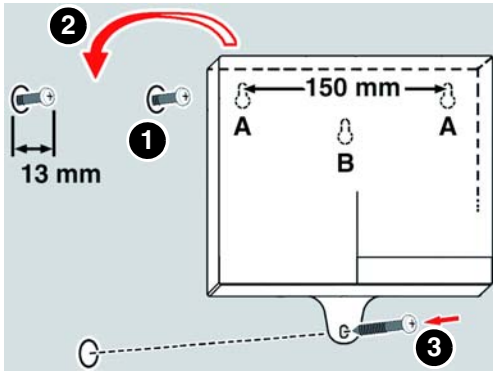
- Należy upewnić się, że ciśnienie robocze w przestrzeni monitorowanej zbiornika odpowiada poziomowi ciśnienia roboczego wskazanemu w danych technicznych.

**Nieprzestrzeganie niniejszych zaleceń może doprowadzić do powstania szkód materialnych.**

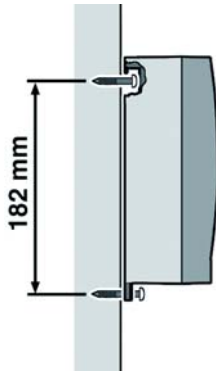
1. Zmniejszyć podciśnienie w przestrzeni monitorowanej do -90 mbar.

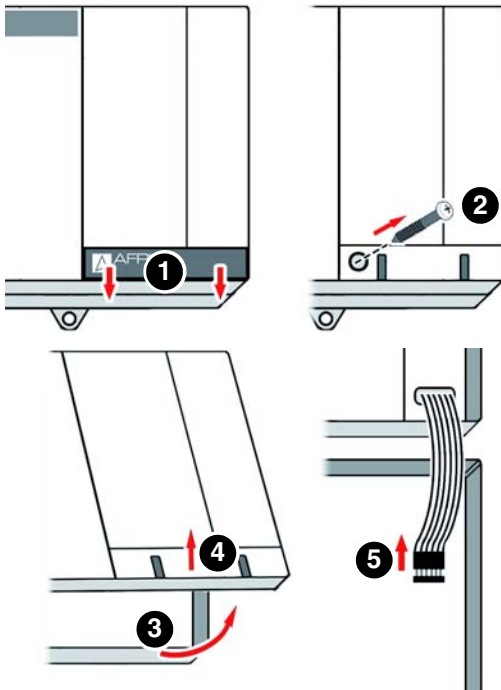
## 5.2 Montaż produktu

- ⇒ Należy upewnić się, że produkt jest zamontowany na wysokości oczu na płaskiej, stabilnej i suchej ścianie.
- ⇒ Należy upewnić się, że produkt jest dostępny i widoczny o każdej porze.
- ⇒ Należy upewnić się, że produkt jest zabezpieczony przed zalaniem oraz działaniem wody rozpryskowej.
- ⇒ Należy upewnić się, że produkt nie jest zamontowany w wilgotnym pomieszczeniu.
- ⇒ Należy upewnić się, że przy produkcji nie została przekroczona dopuszczalna temperatura otoczenia.
- ⇒ Należy upewnić się, że produkt nie jest zamontowany w strefach zagrożonych wybuchem lub w studzienkach rewizyjnych zbiorników podziemnych.
- ⇒ Należy upewnić się, że w razie montażu na wolnym powietrzu produkt jest zainstalowany w w obudowie ochronnej o stopniu ochrony IP 55. W przypadku instalacji w obudowie ochronnej trzeba zamontować poza obudową dodatkowy zewnętrzny alarm akustyczny odporny na wpływy atmosferyczne.
- ⇒ Należy upewnić się, że produkt nie jest narażony na bezpośrednie działanie promieni słonecznych.
- ⇒ Należy upewnić się, że w przypadku montażu wykonywanego w pomieszczeniach zadaszonych lub częściowo zamkniętych produkt jest chroniony przed bezpośrednim wpływem warunków atmosferycznych lub wyposażony w wyżej wymienioną obudowę ochronną.

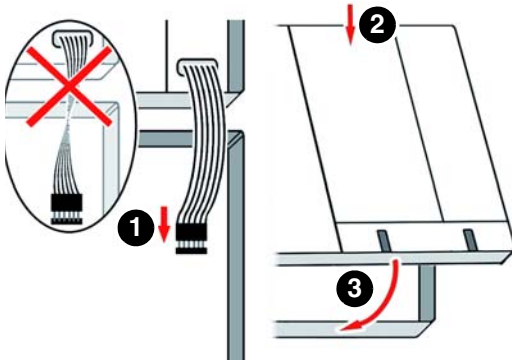


1. Produkt zamontować na ścianie (zastosować rodzaj mocowania A lub B).
  - Wykorzystać dołączony szablon do wykonania otworów

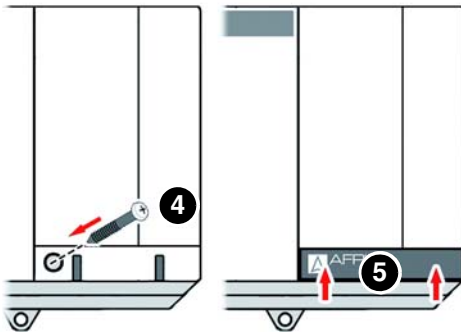




2. Otworzyć produkt.
3. Podłączyć produkt w sposób opisany w rozdziale "Przyłącze elektryczne".



4. Zamknąć produkt.





### 5.3 Przyłącze elektryczne



## NIEBEZPIECZEŃSTWO

### PORAŻENIE PRĄDEM ELEKTRYCZNYM

- Należy upewnić się, że rodzaj instalacji elektrycznej nie zmniejsza zakresu ochrony przed porażeniem prądem elektrycznym (klasa ochronności, izolacja ochronna).

**Nieprzestrzeganie niniejszych zaleceń prowadzi do śmierci lub poważnych obrażeń.**

---



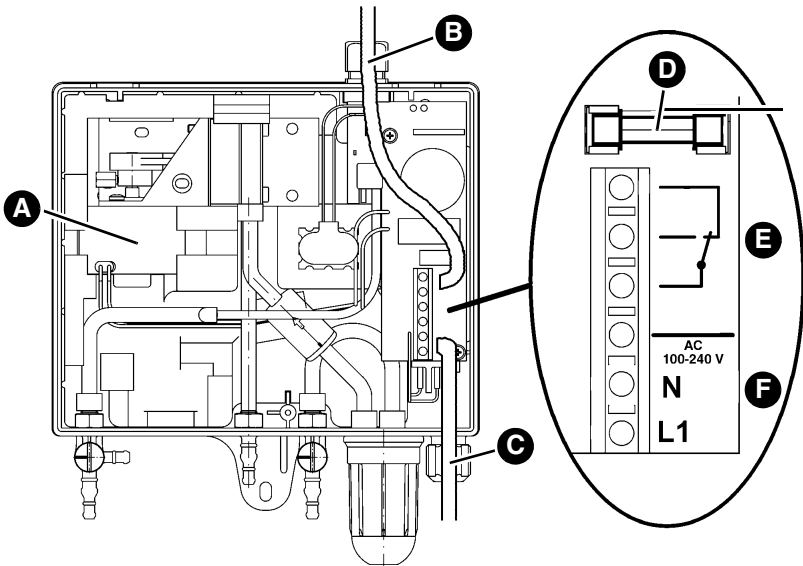
## NIEBEZPIECZEŃSTWO

### PORAŻENIE PRĄDEM ELEKTRYCZNYM PRZEZ ELEMENTY ZNAJDUJĄCE SIĘ POD NAPIĘCIEM

- Przed rozpoczęciem prac odłączyć napięcie sieciowe i zabezpieczyć urządzenie przed ponownym włączeniem napięcia.
- Należy upewnić się, że przedmioty lub media przewodzące energię elektryczną nie stanowią zagrożenia.

**Nieprzestrzeganie niniejszych zaleceń prowadzi do śmierci lub poważnych obrażeń.**

---



- |   |                             |
|---|-----------------------------|
| A. pompa  | D. bezpiecznik przełącznika |
| B. prowadzenie przewodu przez górny śrubunek do przewodów | E. przyłącze przełącznika   |
| C. prowadzenie przewodu przez dolny śrubunek do przewodów | F. przyłącze sieciowe       |

1. Produkt podłączyć bezpośrednio do sieci zasilającej, bez użycia przełącznika lub złącza wtykowego.

W przypadku eksploatacji produktu w Szwajcarii obowiązuje następująca zasada: przewód elektryczny podłączyć na stałe i zabezpieczyć, prowadząc go przez bezpiecznik innego, stale używanego odbiornika (przykładowo codziennie użytkowanej instalacji oświetleniowej). Ten bezpiecznik oznaczać dodatkowo napisem "detektor wycieków".

2. Gumową zatyczkę umieszczoną w górnej części obudowy zastąpić dołączonym śrubunkiem do przewodów w celu wyprowadzenia przewodu sieciowego lub przełącznikowego z obudowy w kierunku górnym.
3. Otwór produktu, który nie jest wykorzystywany na śrubunek, zaślepić dołączoną zatyczką.

### 5.3.1 Zasilanie

Podłączenie produktu do sieci wykonać przy pomocy trwale ułożonego przewodu, przykładowo NYM-J 2 x 1,5 mm<sup>2</sup>.

1. Przewód sieciowy wsunąć do produktu przez górny lub dolny śrubunek do przewodów.
2. Żyłę fazową podłączyć do zacisku L1, a żyłę zerową do zacisku N.
3. Obwód zasilający produktu zabezpieczyć osobnym bezpiecznikiem o maksymalnej wartości 16 A.

### 5.3.2 Wyjście

## WSKAZÓWKA

### USZKODZENIE PRODUKTU

Zniszczenie zestyków rozłącznych oraz zakłócenie funkcjonowania urządzeń elektrycznych powodowane przez przepięcia występujące podczas odłączania odbiorników indukcyjnych.

- Odbiorniki indukcyjne wyposażać w dostępne w sprzedaży układy RC, przykładowo 0,1 µF/100 Ω.

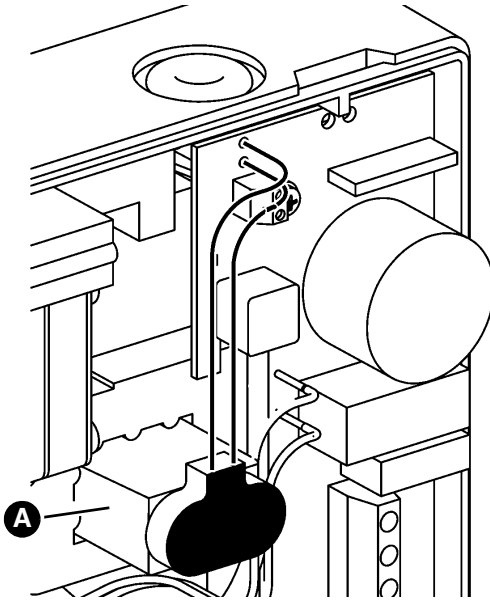
**Nieprzestrzeganie niniejszych zaleceń może doprowadzić do powstania szkód materialnych.**

Sygnal wyjściowy detektora wycieków jest dostępny na bezpotencjałowym styku przekaźnikowym (1 przełącznik).

1. Trwale ułożyć przewód przekaźnika.
2. Przewód przekaźnika wsunąć do produktu przez górny lub dolny śrubunek do przewodów i podłączyć do zacisków oznakowanych stykiem przekaźnika.
3. Zapewnić bezpieczne odłączanie przewodu przekaźnika.
  - Właściwości izolacyjne przewodu przekaźnika muszą spełniać co najmniej wymagania normy IEC 60227 lub IEC 60245.

W niezakłóconym trybie pracy przekaźnik znajduje się w pozycji rozwartej, natomiast w przypadku alarmu przekaźnik znajduje się w pozycji zwartej.

### 5.3.3 Bateria 9 V (do uruchamiania alarmu w przypadku zaniku zasilania)



#### Przy stosowaniu w Szwajcarii

1. Podłączyć dołączoną baterię 9 V (A) do produktu.

W przypadku eksploatacji produktu w Niemczech zakres dostawy nie obejmuje baterii. Podłączenie dostępnej w sieci handlowej baterii 9 V jest opcjonalne.

Podłączona bateria spowoduje w przypadku zaniku zasilania włączenie sygnału alarmowego. Nie ma możliwości odstawienia sygnału alarmowego, który wyłącza się dopiero po przywróceniu napięcia sieciowego. Po przywróceniu napięcia sieciowego produkt jest natychmiast gotowy do eksploatacji. O ile w międzyczasie wystąpi wyciek, jest on sygnalizowany.

## 5.4 Dodatkowe wyposażenie w formie modułu bezprzewodowego EnOcean® (opcjonalnie)

### WSKAZÓWKA

#### WYŁADOWANIA ELEKTROSTATYCZNE

- Przed dotknięciem elektronicznych elementów układu zawsze konieczne jest wcześniejsze uziemienie osoby wykonującej obsługę.
- Podczas montażu nie dotykać modułu bezprzewodowego EnOcean®, instalując go w gnieździe wtykowym przy pomocy folii antystatycznej.

**Nieprzestrzeganie niniejszych zaleceń może doprowadzić do powstania szkód materialnych.**

---



### NIEBEZPIECZEŃSTWO

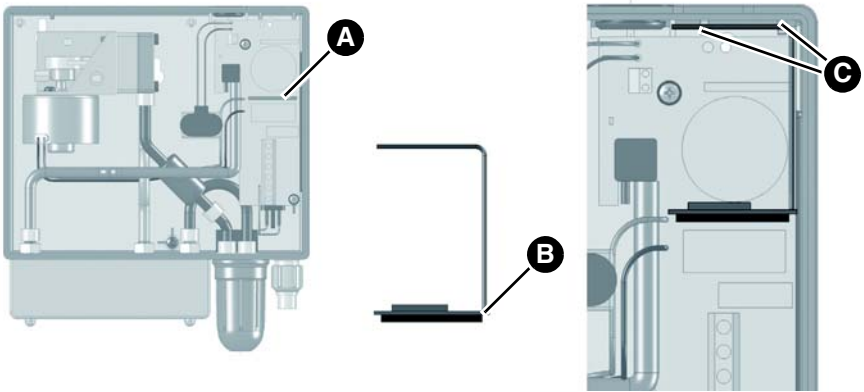
#### PORAŻENIE PRĄDEM ELEKTRYCZNYM PRZEZ ELEMENTY ZNAJDUJĄCE SIĘ POD NAPIĘCIEM

- Przed rozpoczęciem prac odłączyć napięcie sieciowe i zabezpieczyć urządzenie przed ponownym włączeniem napięcia.

**Nieprzestrzeganie niniejszych zaleceń prowadzi do śmierci lub poważnych obrażeń.**

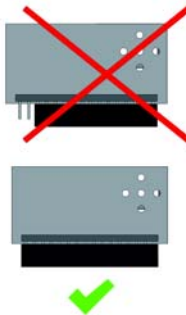
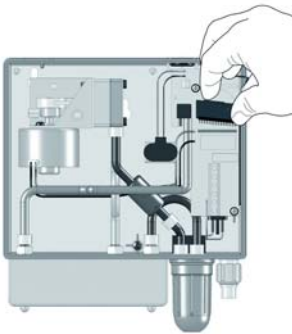
---

## 1. Otworzyć produkt.



- A. gniazdo wtykowe do modułu bezprzewodowego EnOcean®  
 B. pozycja anteny

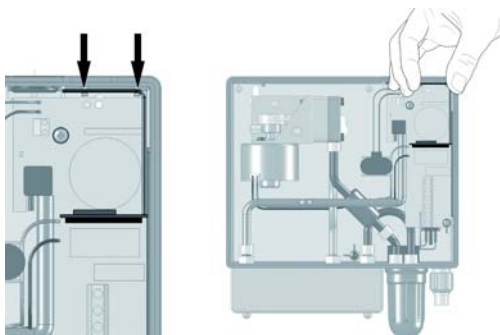
- C. wycięcie korpusu (do zamocowania anteny)



## 2. Wsunąć moduł bezprzewodowy EnOcean® do gniazda wtykowego.

Podczas montażu przestrzegać następujących warunków:

- pozycja anteny musi znajdować się po prawej stronie (w pobliżu ścianki korpusu),
- wszystkie piny muszą zagłębić się w gnieździe typu żeńskiego.



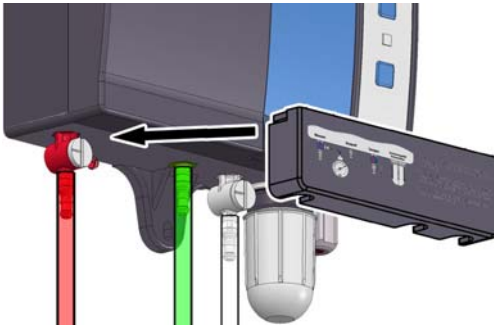
3. Antenę modułu bezprzewodowego EnOcean® wcisnąć do dwóch wycięć korpusu produktu.
4. Zamknąć z powrotem pokrywę produktu.

## 5.5 Podłączanie węży

Przykład układania węży pomiędzy produktem oraz monitorowanym zbiornikiem, patrz rozdział "Przykład(y) zastosowania".

1. Na wąż pomiarowy (czerwony), wąż ssący (przezroczysty) oraz wąż wydmuchowy (zielony) stosować przewód elastyczny 6 x 2 mm z tworzywa sztucznego, odporny na działanie oleju i wody.
  - W przypadku wymiany detektora wycieków w istniejących układach można także podłączać przewody elastyczne 4 x 2 mm, o ile były one stosowane już przed wymianą.
  - Przyłącza węży przewidziane w produkcie są przystosowane do podłączania przewodów elastycznych 4 x 2 mm oraz 6 x 2 mm.
2. Wężę układać pełnym przekrojem na całej długości bez zagięć lub wgnieceń.
3. Przy układaniu węży przewidzieć w miarę możliwości stały spadek pomiędzy produktem a zbiornikiem.
  - W przypadku zbiorników ustawionych na wolnym powietrzu wężę układać ze stałym spadkiem o wartości 4 %.
4. O ile nie można zagwarantować stałego spadku prowadzącego w kierunku zbiornika, trzeba każdorazowo zamontować pułapkę kondensatu w najniższej położonym miejscu.
5. Nie stosować układów odcinających.
6. W przypadku układania węży pod ziemią lub na wolnym powietrzu prowadzić je w rurze ochronnej odpornej na uderzenia oraz wpływy warunków atmosferycznych.
7. Wąż pomiarowy podłączyć do przyłącza pomiarowego zbiornika.

8. Wąż wydmuchowy podłączyć do rury odpowietrzającej zbiornika.
  - W przypadku stosowania zespołu poboru cieczy AFRISO Euroflex wąż wydmuchowy można podłączyć w trybie pracy jednoprzewodowej bezpośrednio do przyłącza powrotnego zespołu Euroflex.
9. Wąż ssący podłączyć do przyłącza węża przestrzeni monitorowanej. W wężu ssącym zainstalować układ odcinania cieczy. Układ odcinania cieczy zamontować pionowo, przykładowo na pokrywie studzienki rewizyjnej.
10. W przypadku instalacji wykonywanej na zbiornikach naziemnych przyłącza węży zabezpieczyć za pomocą opasek zaciskowych.



11. Na przyłącza nasunąć pokrywkę w celu ochrony przyłączy wężowych.



## 5.6 Ustawienia zaworów







### WSKAZÓWKA

#### NIEPRAWIDŁOWE CIŚNIENIE ROBOCZE W PRZESTRZENI MONITOROWANEJ

Jeśli ciśnienie robocze w przestrzeni monitorowanej zbiornika nie odpowiada specyfikacji, prowadzi to do uszkodzenia lub zniszczenia produktu.

- Należy upewnić się, że ciśnienie robocze w przestrzeni monitorowanej zbiornika odpowiada poziomowi ciśnienia roboczego wskazanemu w danych technicznych.

**Nieprzestrzeganie niniejszych zaleceń może doprowadzić do powstania szkód materialnych.**

Ustawienie zaworu	Zawór pomiarowy na czerwonym przyłączy przewodu pomiarowego		Zawór kontrolny na białym przyłączy przewodu ssącego	
	normalny tryb pracy		normalny tryb pracy	
	kontrola przy użyciu manometru		napowietrzanie	
 	niedozwolone		niedozwolone	

## 6 Uruchomienie

### 6.1 Uruchamianie produktu

# WSKAZÓWKA

## **NIEPRAWIDŁOWE CIŚNIENIE ROBOCZE W PRZESTRZENI MONITOROWANEJ**

Jeśli ciśnienie robocze w przestrzeni monitorowanej zbiornika nie odpowiada specyfikacji, prowadzi to do uszkodzenia lub zniszczenia produktu.

- Należy upewnić się, że ciśnienie robocze w przestrzeni monitorowanej zbiornika odpowiada poziomowi ciśnienia roboczego wskazanemu w danych technicznych.

**Nieprzestrzeganie niniejszych zaleceń może doprowadzić do powstania szkód materialnych.**

- ⇒ Należy upewnić się, że produkt jest prawidłowo zamontowany.
  - ⇒ Należy upewnić się, że produkt posiada prawidłowe podłączenie elektryczne.
  - ⇒ Należy upewnić się, że oba zawory znajdują się w pozycji „normalny tryb pracy“.
  - ⇒ Należy upewnić się, że kontrola szczelności przestrzeni monitorowanej została wykonana prawidłowo.
  - ⇒ Należy upewnić się, że podciśnienie w przestrzeni monitorowanej zostało zredukowane do -90 mbar.
  - ⇒ Należy upewnić się, że produkt jest połączony z przestrzenią monitorowaną.
  - ⇒ Należy upewnić się, że został zamontowany układ odcinania cieczy.
  - ⇒ Należy upewnić się, że obudowa produktu jest przykręcona.
1. Włączyć zasilanie przez załączenie bezpiecznika sieciowego nie należącego do zakresu dostawy produktu.
    - Zielona lampka trybu pracy zapala się.
    - Układ sterowania pompy podtrzymuje stan próżni roboczej. Po osiągnięciu zadanej wartości próżni pompa wyłącza się.
    - Układ jest teraz gotowy do eksploatacji.

2. Uzyskać potwierdzenie wykonania montażu, uruchomienia oraz kontroli produktu przez zakład specjalistyczny (patrz rozdział "Certyfikat fachowca").

## 6.2 Programowanie modułu bezprzewodowego EnOcean® (opcjonalnie)

- ⇒ Należy upewnić się, że produkt jest umieszczony w pobliżu bramki sieciowej AFRISOhome Gateway.
- ⇒ Należy upewnić się, że bramka sieciowa AFRISOhome Gateway znajduje się w „trybie programowania”. Szczegółowe informacje dotyczące tego tematu są opisane w instrukcji eksploatacji bramki sieciowej AFRISOhome Gateway.



1. Wcisnąć przycisk LRN (A).
  - Produkt nadaje komunikat programujący (LRN-TEL).
  - Produkt jest połączony z bramką sieciową AFRISOhome Gateway.

## 6.3 Kontrola działania

Kontrolę działania trzeba przeprowadzić po każdym uruchomieniu, po każdym przypadku alarmu oraz po każdym usunięciu zakłócenia, a co najmniej raz do roku zlecić jej wykonanie fachowcowi, uzyskując od niego odnośne potwierdzenie.

Po każdej kontroli działania trzeba sporządzić raport kontrolny, odłożyć go do dokumentów produktu i przechowywać wraz z nimi.

## 6.3.1 Kontrola działania przez symulację



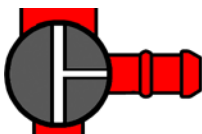
1. Zawór kontrolny (białe przyłącze) ustawić na pozycji "napowietrzanie".
  - Odbywa się napowietrzanie monitorowanej przestrzeni zbiornika.
  - Podciśnienie w przestrzeni monitorowanej spada, a produkt uruchamia alarm.



2. Zawór kontrolny (białe przyłącze) ustawić na pozycji "normalny tryb pracy".
  - Ponownie wytwarzane jest podciśnienie w monitorowanej przestrzeni.
  - Sygnały alarmowe muszą wyłączyć się samoczynnie.

## 6.3.2 Kontrola działania przez pomiar

Wolne, boczne przyłącze czerwonego zaworu pomiarowego jest przewidziane do podłączenia manometru podciśnieniowego w celu przeprowadzenia kontroli układu.



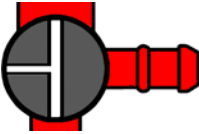
1. Podłączyć manometr podciśnieniowy (0-100 mbar).
2. Zawór pomiarowy (czerwone przyłącze) ustawić na pozycji "kontrola".
  - Manometr wskazuje podciśnienie monitorowanej przestrzeni.



3. Zawór kontrolny (białe przyłącze) ustawić na pozycji "napowietrzanie".
  - Powoli spada podciśnienie.
4. Obserwować manometr i zanotować wartości ciśnienia, przy których włącza się pompa i sygnały alarmowe.



5. Zawór kontrolny (białe przyłącze) ustawić na pozycji "normalny tryb pracy".
6. Porównać zanotowane wartości ciśnienia z wartościami zadanymi.



7. Zawór pomiarowy (czerwone przyłącze) ustawić na pozycji "normalny tryb pracy".
8. Odłączyć manometr.

### 6.3.3 Kontrola działania wskaźników

1. Wcisnąć przycisk testu.
  - Zielona lampka trybu pracy, czerwona lampka alarmu i żółta lampka serwisowa świecą się i rozlega się alarm akustyczny. Alarm akustyczny można wyłączyć przyciskiem Off.

## 7 Eksploatacja

Produkt monitoruje zbiorniki dwupłaszczowe. W przypadku wystąpienia nieszczelności spada podciśnienie w przestrzeni monitorowanej, a produkt uruchamia alarm. Natomiast obsługa produktu ogranicza się do jego regularnego dozoru:

- zielona lampka trybu pracy świeci się,
- czerwona lampka alarmu nie świeci się,
- alarm akustyczny nie rozbrzmiewa.

### 7.1 Przypadek alarmu

⇒ Świeci się czerwona lampka alarmu i rozlega się alarm akustyczny.

1. Wcisnąć przycisk Off w celu wyłączenia alarmu akustycznego.
  - Czerwona lampka alarmu świeci się dalej.
2. Niezwłocznie powiadomić firmę instalacyjną.
3. Po usunięciu przyczyny wykonać pełną kontrolę działania zgodnie z rozdziałem "Kontrola działania" .

## 8 Konserwacja

Produkt jest urządzeniem zabezpieczającym, którego konserwację może wykonywać wyłącznie specjalistyczny zakład.

Rekomendujemy zawarcie umowy konserwacyjnej z zakładem specjalistycznym.

### 8.1 Wskaźnik serwisowy

Produkt jest wyposażony w zintegrowany wskaźnik sygnalizujący serwis. Gdy niezbędna jest coroczna konserwacja produktu, miga żółta lampka serwisowa i raz na godzinę rozlega się alarm akustyczny przez okres około jednej sekundy.



1. Wcisnąć przycisk Off (A) w celu wyciszenia alarmu akustycznego.  
- Żółta lampka serwisowa (B) świeci się światłem ciągłym.
2. Zlecić zakładowi specjalistycznemu wykonanie corocznej konserwacji/serwisu.

## 8.2 Okresy konserwacyjne

Termin	Czynność
1 x w ciągu roku	Wykonać kontrolę działania przez symulację (patrz rozdział "Kontrola działania").
	Sprawdzić pułapkę kondensatu w produkcie oraz ewentualnie pułapki kondensatu zainstalowane w węzłach i opróżnić je w razie występowania kondensatu.
	W razie zanieczyszczenia zainstalowanego w zaworze zwrotnym filtra zanieczyszczeń wymienić filtr, a pułapkę kondensatu ponownie szczelnie wkręcić do obudowy.
	Wymienić ewentualnie zainstalowaną baterię 9 V uruchamiającą alarm w przypadku zaniku zasilania.
W razie potrzeby	Przestrzegać, żeby produkt oraz jego otoczenie było utrzymane w czystości, łatwo dostępne i dobrze widoczne.
	Wymienić bezpiecznik przełącznika F1 (T 2 A).



## 8.3 Czynności konserwacyjne

### 8.3.1 Wymiana bezpiecznika przełącznika F1



## NIEBEZPIECZEŃSTWO

### **PORAŻENIE PRĄDEM ELEKTRYCZNYM PRZEZ ELEMENTY ZNAJDUJĄCE SIĘ POD NAPIĘCIEM**

- Przed rozpoczęciem prac odłączyć napięcie sieciowe i zabezpieczyć urządzenie przed ponownym włączeniem napięcia.

**Nieprzestrzeżenie niniejszych zaleceń prowadzi do śmierci lub poważnych obrażeń.**

---

1. Otworzyć górną część obudowy.
2. Zdjąć płaski przewód taśmowy z listwy wtykowej.
3. Usunąć przezroczysty kołpak z bezpiecznika przełącznika F1.
4. Zainstalować nowy bezpiecznik przełącznika F1 (T 2 A).
5. Nasunąć przezroczysty kołpak na bezpiecznik przełącznika F1.
6. Połączyć płaski przewód taśmowy z listwą wtykową.
7. Nasadzić górną część obudowy i zamknąć ją.
8. Włączyć napięcie sieciowe.

## 9 Usuwanie usterek

Usterki, których nie da się zlikwidować przy pomocy czynności opisanych w niniejszym rozdziale, może usuwać wyłącznie producent.

Problem	Możliwa przyczyna	Usunięcie usterek
zielona lampka trybu pracy nie świeci się	brak napięcia sieciowego	zapewnić napięcie sieciowe
czerwona lampka alarmu świeci się	wystąpił wyciek	sprawdzić owężowanie powiadomić firmę instalacyjną
	zawór pomiarowy/ zawór kontrolny na pozycji „kontrola/napowietrzanie“	zawór pomiarowy i kontrolny ustawić na pozycji "normalny tryb pracy"
	pułapka kondensatu otwarta	zakręcić pułapkę kondensatu
żółta lampka serwisowa miga	wymagana coroczna konserwacja	wykonać coroczną konserwację (patrz rozdział "Konserwacja")
woda w pułapce kondensatu	-	opróżnić pułapkę kondensatu
zanieczyszczony filtr	-	wymienić filtr zanieczyszczeń
pozostałe zakłócenia	-	proszę skontaktować się z infolinią serwisową AFRISO

## 9.1 Analiza czasu pracy pompy

Instalator może łatwo wyświetlić czas pracy pompy przez naciśnięcie przycisku testu na produkcie, co pozwala mu na szybką ocenę szczelności całego systemu.

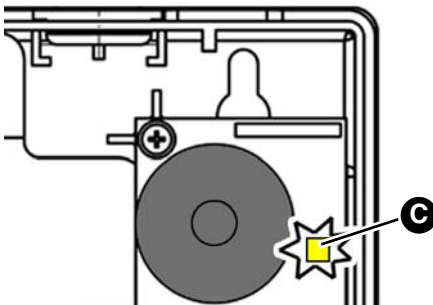


1. Wcisnąć i przytrzymać przycisk testu (B).  
- Po pięciu sekundach zielona lampka trybu pracy (A) wskazuje czas pracy pompy.

Zielona lampka trybu pracy (A) prezentuje zawsze informacje z ostatnich 5 dni. Czas pracy pompy wyświetlany jest jako wartość zsumowana.

Gdy zielona lampka trybu pracy (A) świeci się przez okres jednej sekundy, odpowiada to ogólnemu czasowi pracy pompy wynoszącemu jeden dzień w ciągu ostatnich pięciu dni.

Gdy zielona lampka trybu pracy (A) zabłyśnie tylko krótko, wskazuje to na odpowiednio krótki czas pracy pompy w ciągu ostatnich pięciu dni.



Przy otwartej obudowie żółta dioda LED (C) umieszczona na płycie obwodu drukowanego wskazuje zawsze odnośny czas pracy pompy (bez wciskania przycisku testu).

## 10 Wyłączenie z eksploatacji i utylizacja

Produkt należy utylizować zgodnie z obowiązującymi warunkami, normami oraz przepisami bezpieczeństwa.

Podzespołów elektronicznych nie wolno utylizować wraz z odpadami z gospodarstw domowych.



1. Odłączyć produkt od napięcia.
2. Wykonać demontaż produktu (patrz rozdział "Montaż" w odwrotnej kolejności).
3. Produkt poddać utylizacji.

## 11 Zwrot

Przed zwrotną wysyłką produktu wymagany jest kontakt z producentem.

## 12 Gwarancja

Producent przejmuje na niniejszy produkt gwarancję przez okres 24 miesięcy od daty zakupu. Z gwarancji tej można korzystać we wszystkich krajach, w których niniejszy produkt jest sprzedawany przez producenta lub autoryzowane przez niego punkty sprzedaży.

## 13 Części zamienne i wyposażenie dodatkowe


### WSKAZÓWKA

#### USZKODZENIE SPOWODOWANE PRZEZ STOSOWANIE NIEWŁAŚCIWYCH CZĘŚCI

- Należy stosować wyłącznie oryginalne części zamienne i wyposażenie dodatkowe producenta.

Nieprzestrzeganie niniejszego zalecenia może doprowadzić do powstania szkód materialnych.

#### Produkt

Nazwa artykułu	Numer artykułu	Numer artykułu (Francja)	Ilustracja
podciśnieniowy detektor wycieków „Eurovac NV“	43755	2651005	

Nazwa artykułu	Numer artykułu	Numer artykułu (Francja)	Ilustracja
podciśnieniowy detektor wycieków „Eurovac NV“ w obudowie ochronnej (IP 55) bez układu ogrzewania, bez syreny alarmowej	43788	-	-
podciśnieniowy detektor wycieków „Eurovac NV“ w obudowie ochronnej (IP 55) bez układu ogrzewania, z syreną alarmową	43782	-	-
podciśnieniowy detektor wycieków „Eurovac NV“ w obudowie ochronnej (IP 55) z układem ogrzewania, bez syreny alarmowej	43792	-	-
podciśnieniowy detektor wycieków „Eurovac NV“ w obudowie ochronnej (IP 55) z układem ogrzewania, z syreną alarmową	43789	-	-

## Części zamienne i wyposażenie dodatkowe

Nazwa artykułu	Numer artykułu	Ilustracja
alarm akustyczny odporny na działanie warunków atmosferycznych	61012	-
lampa alarmowa odporna na działanie warunków atmosferycznych	61015	-
pułapka kondensatu w zestawie 3-naczyniowym	43692	-
układ odcinania cieczy	43646	-
wąż z polichlorku winylu PVC 6 x 2 mm, 100 m, czerwony	43662	-

Nazwa artykułu	Numer artykułu	Ilustracja
wąż z polichlorku winylu PVC 6 x 2 mm, 100 m, zielony	43663	-
wąż z polichlorku winylu PVC 6 x 2 mm, 100 m, przezroczysty	43664	-
wąż z polichlorku winylu PVC 4 x 2 mm, 100 m, czerwony	43648	-
wąż z polichlorku winylu PVC 4 x 2 mm, 100 m, zielony	43649	-
wąż z polichlorku winylu PVC 4 x 2 mm, 100 m, przezroczysty	43650	-
pompa do detektora wycieków „Eurovac NV“	43783	-
zawór zwrotny	43605	-
bezpiecznik przekaźnika T 2 A	960.127.2000	-
moduł bezprzewodowy EnOcean®	78082	-

## 14 Informacje o technologii bezprzewodowej EnOcean®

### 14.1 Zasięg sygnałów w standardzie bezprzewodowym EnOcean®

Dalsze informacje dotyczące planowania zasięgu systemu EnOcean® znajdują się na stronie internetowej [www.enocean.com](http://www.enocean.com).

### 14.2 Dalsze informacje o systemach bezprzewodowych EnOcean®

Więcej informacji o planowaniu, instalowaniu i eksploatacji systemów bezprzewodowych EnOcean® zawiera strona internetowa [www.enocean.com](http://www.enocean.com).

- standard bezprzewodowy
- technologia bezprzewodowa
- AN001
- AN102
- AN103

### 14.3 Możliwości technologii EnOcean®

Informacje o zastosowaniach technologicznych systemu EnOcean® znajdują się w internecie na stronie [www.afriso.de/afrisolab](http://www.afriso.de/afrisolab).

Zestaw filmów wideo na temat produktów AFRISO znajduje się na kanale YouTube firmy AFRISO.



## 15 Aneks

### 15.1 Certyfikat fachowca

Niniejszym poświadczam się wykonanie montażu produktu zgodnie z niniejszą instrukcją eksploatacji oraz przeprowadzenie uruchomienia i kontroli działania produktu:

WYŁĄCZENIE pompy: \_\_\_\_\_ mbar

WŁĄCZENIE pompy: \_\_\_\_\_ mbar

WŁĄCZENIE alarmu: \_\_\_\_\_ mbar

WYŁĄCZENIE alarmu: \_\_\_\_\_ mbar

Spadek ciśnienia w całym układzie:  
\_\_\_\_\_ mbar w \_\_\_\_\_ minut

Zbiornik zgodny z normą: \_\_\_\_\_

Rok produkcji: \_\_\_\_\_

Litry: \_\_\_\_\_

Numer fabryczny: \_\_\_\_\_  
O naziemny   O podziemny

Producent zbiornika: \_\_\_\_\_

Zakład specjalistyczny: \_\_\_\_\_

Użytkownik: \_\_\_\_\_

Miejsce montażu urządzenia: \_\_\_\_\_

\_\_\_\_\_  
Data, podpis

## 15.2 Wykaz materiałów



Nr bieżący	Nr porządkowy (DIN 6601)	Nazwa materiału
1		zużyte oleje
2		używane oleje silnikowe i przekładniowe
3		oleje hydrauliczne HL i HLP DIN 51524, DIN 51525
4		oleje silikonowe
5		oleje smarowe DIN 51501, DIN 51511, DIN 51512
6		oleje termiczne Q DIN 51522
7		oleje transformatorowe (Clophen)
8		zebrany koncentrat z oddzielaczy oleju powstający przy eksploatacji sprężarek
9		zużyte emulsje olejowe do wiercenia i skrawania
10		oleje wiertarskie
11		oleje wrzecionowe
12		oleje do skrawania
13		chłodziwa szlifierskie
14	3393	olej gazowy, temperatura zapłonu > 100 °C, temperatura wrzenia > 200 °C
15	3224	oleje łupkowe, temperatura zapłonu > 100 °C, temperatura wrzenia > 100 °C
16	3230	substytut oleju terpentynowego, temperatura zapłonu > 100 °C, temperatura wrzenia > 100 °C
17	3176	płyn hamulcowy, hydrauliczny, temperatura zapłonu > 100 °C
18		płyn chłodzący Glysantin, środki przeciwdziałające zamarzaniu
19		glikol etylowy, temperatura zapłonu > 100 °C
20		glikol dietylenowy

Nr bieżący	Nr porządkowy (DIN 6601)	Nazwa materiału
21		glikol etylenowy
22		eter jednometylowy glikolu etylenowego
23		nitryl kwasu adypinowego
24		kwas arsenowy, roztwór wodny
25		trichlorek benzylu
26		kwas borowy
27		butylofenole, w postaci płynnej
28		chloran wapnia, roztwór wodny maksymalnie 65 %, temperatura zapłonu > 100 °C
29		wodorotlenek wapnia
30		azotan wapnia
31		difenyle
32		roztwór chlorosiarczany żelazowy (III)
33		nasycony roztwór chlorku żelaza (III)
34		nasycony roztwór chlorku żelaza (II)
35		nasycony roztwór siarczany żelaza (II)
36	3193	ekstrakty, substancje smakowe w roztworze alkoholowym, temperatura wrzenia > 100 °C
37	3188, 3189	ekstrakty, substancje zapachowe w roztworze alkoholowym, temperatura wrzenia > 100 °C
38		kwas fluorooctowy
39		formaldehydy
40	443, 445	formaldehydy z zawartością metanolu < 15 %, temperatura zapłonu > 55°, temperatura wrzenia 96 ?
41	607	freon
42	609	czynnik chłodniczy Frigen
43		mocznik rozpuszczony, Ad Blue, NOx




Nr bieżący	Nr porządkowy (DIN 6601)	Nazwa materiału
44	3085	żywice rozpuszczone w węglowodorze bez alkoholu, temperatura zapłonu > 100 °C, temperatura wrzenia > 100 ?
45		chlorek potasu
46		wodorotlenek potasu, roztwór wodny maksymalnie 20 %
47		azotan potasu, roztwory wodne
48		siarczek potasu
49		węglowodory i mieszaniny, temperatura zapłonu > 100 °C
50		roztwory chloranu magnezu
51		roztwory azotanu magnezu
52		roztwory octanu sodowego
53		roztwory chlorku sodowego
54		roztwory fluorku sodu
55		roztwory wodorotlenku sodu, temperatura zapłonu > 100 °C
56		azotan sodu
57		tiosiarczan sodu
58		azotan srebra
59		mydło, w koncentracji
60		roztwory mydła
61	3183	destylat smoły węglowej, temperatura zapłonu > 100 °C, temperatura wrzenia > 100 ?
62	3268	nafta ze smoły węglowej, temperatura zapłonu > 100 °C, temperatura wrzenia > 100 ?
63	3167	smoły, w postaci płynnej, temperatura zapłonu > 100 °C
65	3226	nalewki, do celów medycznych, w roztworze alkoholowym, temperatura zapłonu > 100 °C

Nr bieżący	Nr porządkowy (DIN 6601)	Nazwa materiału
66		olej lniany naturalny
67		oliwa naturalna z oliwek
68		olej rycynowy naturalny
69		olej naturalny z kiełków pszenicznych
70		solanka mineralna
71		AdBlue® (reduktor NOx AUS 32, roztwór mocznika 32,5 %) według normy DIN 70070
72		nawóz płynny AHL (roztwór saletry amonowej i mocznika)
73		oleje opałowe DIN 51603
74		oleje opałowe z estrami metylowymi kwasów tłuszczowych FAME EN 14215
75		olej napędowy EN 590
76		olej napędowy z estrami metylowymi kwasów tłuszczowych FAME EN 14214
77		oleje silnikowe i przekładniowe świeże

## 15.3 Dokumentacja dopuszczén (Szwajcaria)

 Mitglied	<b>KESSELINSPEKTORAT</b> <b>INSPECTION DES CHAUDIÈRES</b> Richtstrasse 15, CH - 8304 Wallisellen, Tel. 044 877 61 11, Fax 044 877 61 75	
Wallisellen, 22. Juni 2010		
<b>Zertifikat der Produkte-Prüfung nach KVV</b> <b>KVV-Nr. 312.010.10</b>		
zu Anlageteilen für wassergefährdende Flüssigkeiten <b>SVTI-Nr. SM126180</b>		
<b>Gegenstand</b>	Niedervakuum-Leckanzeige-Gerät Typ „EUROVAC NV“ mit integriertem Unterdruck-Erzeuger, Alarmschaltwert $-39 \pm 5$ mbar	
<b>Geltungsbereich</b>	Überwachung von einwandigen Behältern aus Stahl oder Kunststoff mit Innenhülle (als Leckschutz-Auskleidung) in Anlagen zum Lagern, Abfüllen und Umschlagen wassergefährdender Flüssigkeiten mit Flammpunkt $> 55^{\circ}\text{C}$	
<b>Gültigkeitsdauer</b>	Das Zertifikat ist gültig bis zum 30. Juni 2015 und kann auf Antrag verlängert werden.	
<b>Inhaber des Zertifikates</b>	AFRISO EURO INDEX AG Industriestrasse 9 CH – 9434 Au / SG	
<b>Hersteller</b>	AFRISO EURO INDEX GmbH Lindenstrasse 20 D – 74363 Güglingen	
<b>Hinweise</b>	Das Zertifikat ersetzt die BUWAL-Bescheinigung Nr. 305.02.00 vom 17. Mai 2000. In der Montage- u. Betriebsanleitung, in den Prüfprotokollen sowie auf dem Geräteschild ist die neue Zertifikatsnummer anzugeben.	

## 15.4 Deklaracja zgodności CE

<b>EG – Konformitätserklärung</b> <i>EC-Declaration of Conformity / Déclaration CE de conformité</i> <i>Declaración de conformidad CE / Declaração de conformidade CE</i>			<b>Formblatt</b> <b>FB 27 - 03</b>
<p>Name und Anschrift des Herstellers: <u>AFRISO-EURO-INDEX GmbH, Lindenstr. 20, 74363 Güglingen</u>  <i>Manufacturer / Fabricant / Fabricante / Nome e endereço do fabricante:</i></p> <p>Erzeugnis: <u>Leckanzeiger für doppelwandige Tanks</u>  <i>Product / Produit / Producto / Produto:</i></p> <p>Typenbezeichnung: <u>Eurovac NV, Eurovac HV, Europress</u>  <i>Type / Type / Tipo / Tipo:</i></p> <p>Betriebsdaten: <u>AC 100-240V</u>  <i>Techn. Details:</i>  <i>Caractéristiques / Características / Detalhes técnicos:</i></p> <p>Das bezeichnete Erzeugnis stimmt mit den Vorschriften folgender Europäischer Richtlinien überein:  <i>The above mentioned product meets the requirements of the following European Directives</i>  <i>Le produit mentionné est conforme aux prescriptions des Directives Européennes suivantes</i>  <i>El producto indicado cumple con las prescripciones de las Directivas Europeas siguientes</i>  <i>O produto indicado cumpre com as prescrições das seguintes Diretivas Europeias:</i></p> <p><b>Elektromagnetische Verträglichkeit (2004/108/EG)</b>  <i>Directive Electromagnetic Compatibility / Directive compatibilité électromagnétique / Directiva compatibilidad electromagnética / Diretiva sobre compatibilidade eletromagnética</i></p> <p>- DIN EN 60730-1:2009</p> <p><b>Niederspannungsrichtlinie (2006/95/EG)</b>  <i>Low Voltage Directive / Directive basse tension / Directiva baja tensión / Diretiva sobre baixa tensão</i></p> <p>- DIN EN 60730-1:2009</p> <p><b>Bauprodukte Verordnung (EU) Nr. 305/2011 + Nr. 574/2014</b>  <i>Construction Products Directive / Examen CE de Type / Certificado CE de tipo / Examo do tipo construtivo</i></p> <p>- EN 13160-1:2003, EN 13160-3:2003</p>			
Unterzeichner: <i>Signed / Signataire / Firmante / Assinado por:</i>	<u>Dr. Aldinger, Geschäftsführer Technik</u> <i>Technical Director / Diretor Técnico</i>		
<u>17.07.2014</u> Datum / Date / Fecha / Data	 Unterschrift / Signature / Firma / Assinatura		
 AFRISO EURO-INDEX		Lindenstr. 20 • 74363 Güglingen Tel. (0 71 55) 1 02-0 • www.afriso.de	
Version: 2 / Index: 3	AFRISO-EURO-INDEX GmbH	D-74363 Güglingen	Seite: 1 von 1

990000 50004 06/13



## 15.5 Deklaracja właściwości użytkowych (DoP)

 <b>LEISTUNGSERKLÄRUNG (DoP)</b> Nr.: Eurovac-EU-BauPVO-DE-2014	
<i>nach Verordnung (EU) Nr. 305/2011 DES EUROPÄISCHEN PARLAMENTS UND DES RATES vom 9. März 2011 zur Festlegung harmonisierter Bedingungen für die Vermarktung von Bauprodukten und zur Aufhebung der Richtlinie 89/106/EWG des Rates</i>	
1. Eindeutiger Kenncode des Produkttyps:	<b>Leckanzeiger Typen: Eurovac NV, Eurovac HV</b> Über- und Unterdrucksysteme für doppelwandige Tanks
2. Verwendungszweck:	<b>Leckanzeigesystem der Klasse I für den Einsatz in doppelwandigen Tanks für wassergefährdende Flüssigkeiten</b>
3. Hersteller:	 <b>AFRISO</b> AFRISO-EURO-INDEX GmbH Lindenstraße 20, 74363 Güglingen Tel.-Nr.: +49 7135 102-0 Fax: +49 7135 102 212 e-Mail: <a href="mailto:info@afriso.de">info@afriso.de</a> <a href="http://www.afriso.de">www.afriso.de</a>
4. Bevollmächtigter: N.A.	
5. System zur Bewertung und Überprüfung der Leistungsbeständigkeit:	System 3
6. Harmonisierte Norm: EN 13160-1:2003, EN 13160-2:2003	Notifizierte Stelle: TÜV Nord Systems GmbH & Co KG, Competence Center Tankanlagen, Große Bahnstraße 31, 22525 Hamburg, Deutschland Kennnummer des notifizierten Prüflabors: 0045
7. Erklärung Leistungen:	
Wesentliche Merkmale	Leistung
Prüfung der Elektrik	bestanden
Prüfung der Druckschaltpunkte	bestanden
Prüfung der Zuverlässigkeit	bestanden
Prüfung des akustischen Alarmgebers	bestanden
Prüfung der Leckanzeigeeinrichtung	bestanden
8. Unterzeichnet für den Hersteller und im Namen des Herstellers von:	
Dr. U. Aldinger	
Güglingen, 17.07.2014	

990300 30004 06/13

## 15.6 Oznakowanie CE


<b>AFRISO-EURO-INDEX GmbH, Lindenstr. 20 74363 Güglingen, Germany</b>
<b>14</b>
<b>EN 13160:2003</b> <b>Leckanzeigesystem der Klasse I</b> <b>Typ: Eurovac NV</b>
Für den Einsatz in doppelwandigen Tanks für wassergefährdende Flüssigkeiten.
Installation nach Betriebsanleitung 854.000.0510
Betriebsweise: Unterdruck, mit Saugleitung zum tiefsten Punkt des Überwachungsraumes.
Angezeigte Flüssigkeit: Heizöl / Dieselmotortreibstoff Temperaturbegrenzung: -25°C bis +60°C Druckbegrenzung: atmosphärisch betriebene Tanks Schalt-/Rückstellzeit Sensor: < 1 s