

Inhalt:	Seite:
Zu dieser Anleitung, Sicherheitshinweise, Entsorgen	1
Technische Daten	2
Maßbilder, Einbaubeispiele	3
Versandeinheiten	4
Montage: - Gehäuse und elektrischer Anschluss	7
Montage: - Lüftereinsetz und Dekorblende	7
Elektrischer Anschluss, Anschlussbilder	8
Filterwechsel	10
Reinigung, Zusatz- und Austauschteile	11

Zu dieser Anleitung

- Lesen Sie vor Montage diese Anleitung sorgfältig und vollständig durch! Beachten Sie unbedingt die allgemeinen Sicherheitshinweise und die Sicherheitssymbole mit Hinweisen im Text
- Diese Anleitung ist nach Abschluss der Montage an den Nutzer (Mieter, Eigentümer, Hausverwaltung usw.) weiterzugeben

Zeichen in dieser Anleitung:



Dieses Zeichen warnt Sie vor Verletzungsgefahren



Dieses Zeichen warnt Sie vor Verletzungsgefahren durch Elektrizität

Sicherheitshinweise



Vorsicht! Jede Montagearbeit am Lüftungsgerät darf nur bei abgetrennter Netzspannung erfolgen! Das Lüftungsgerät ist schutzisoliert nach Schutzklasse II, der Schutzleiteranschluß entfällt!



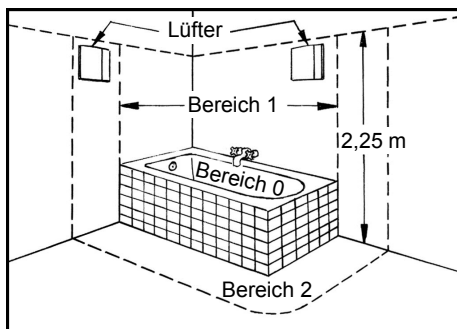
Achtung! Der elektrische Anschluss darf nur von autorisiertem Fachpersonal und nach gültiger VDE 0100 vorgenommen werden!



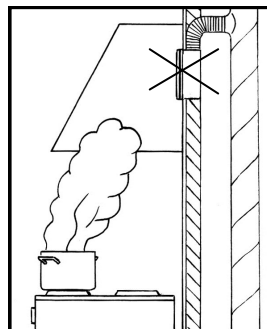
Achtung! Dieses Gerät darf nicht von Kindern und Personen bedient werden, (Filterwechsel/ Reinigung) die aufgrund ihrer physischen, sensorischen oder geistigen Fähigkeiten oder ihrer Unerfahrenheit oder Unkenntnis nicht in der Lage sind, es sicher zu bedienen.



Bei Ventilatoren für Abluftbetrieb muss immer für eine funktionierende Nachströmung von Außenluft gesorgt werden



Der Einbau im Bereich 1 in Bade- und Duschräumen entsprechend VDE 100 ist zulässig. (Gilt nicht für Silvento ec!)



Lüftereinbau als Dunstabzugshaube nicht gestattet

Entsorgen



Entsorgen Sie die Verpackung sortenrein. Wenn Sie sich vom Lüftungsgerät trennen möchten, entsorgen Sie es zu den aktuellen Bestimmungen. Im Rahmen des Elektro- und Elektronikgesetzes (ElektroG) ist die kostenlose Rückgabe dieses Gerätes bei Ihrer kommunalen Sammelstelle gewährleistet.

Technische Daten

Silvento V 30/60:

Spannungsversorgung:	200 - 240 V AC 50 Hz	Luftvolumenstrom:	30/60/100 m³/h
Schutzklasse:	II	Elektrische Leistungsaufnahme:	5,2/10,9/36,5 W
Schutzart:	IP X5	Schallleistungspegel:	23//35/44 dB(A)

Einsatz im Bereich 1 von Nassräumen zulässig

Silvento ec:

Spannungsversorgung:	230 V AC 50 Hz	Luftvolumenstrom:	15 - 60 m³/h
Fernsteuereingang:	0 -10V DC	(bei aktiver Feuchteregelung „quasi“-stufenlos zwischen 15 und 60 m³/h)	
Schutzklasse:	II	Elektrische Leistungsaufnahme:	1,8 - 6,2 W
		Schalldruckpegel:	22 - 35 dB(A)

Jeder Silvento ec kann mit einer Steuerplatine ohne Feuchtesensor oder mit Feuchteplatine kombiniert werden, jede Steuerplatine ist mit jeweils einem Erweiterungsmodul kombinierbar.

Daraus ergeben sich folgende Konfigurationsmöglichkeiten:

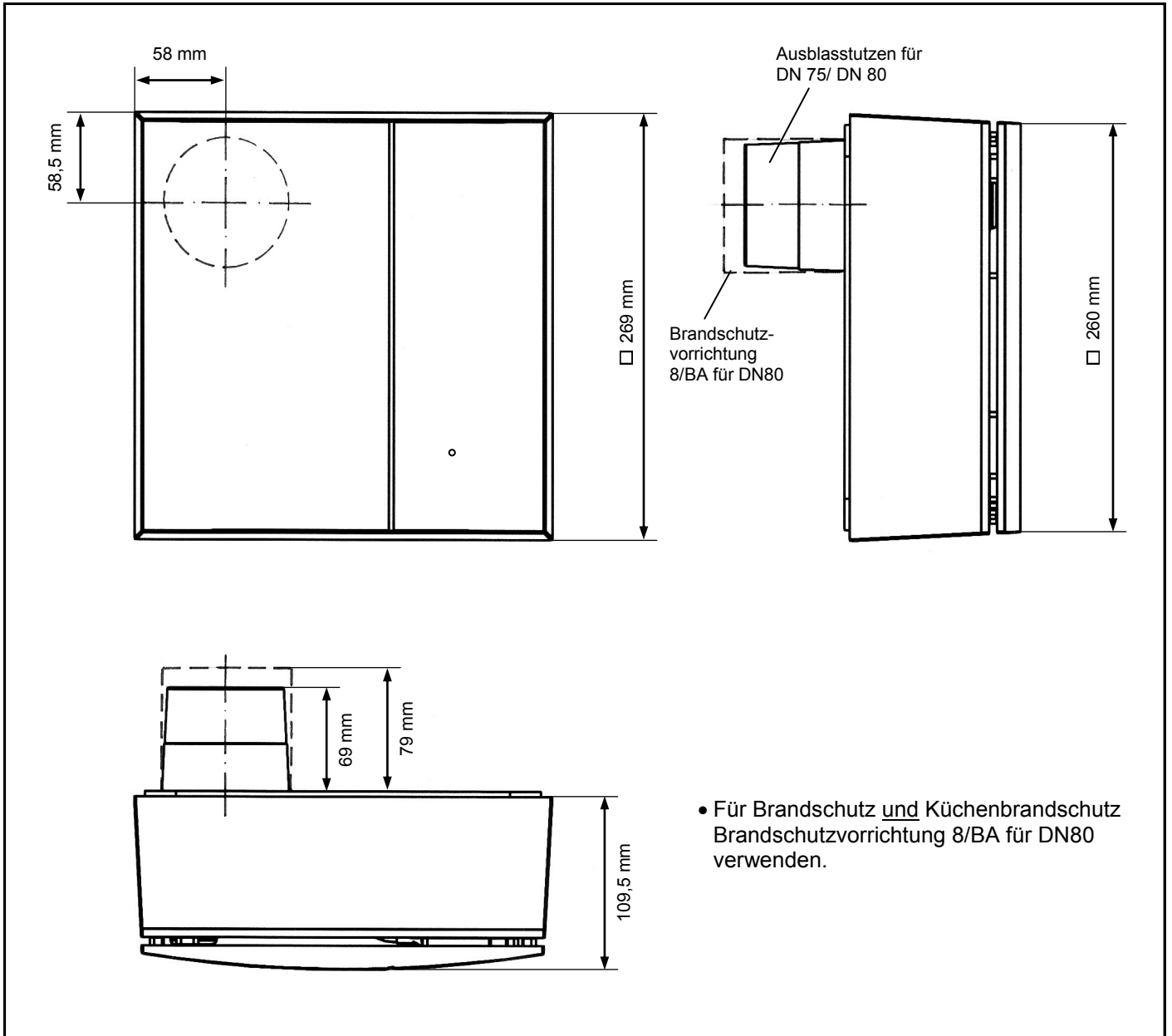
- Silvento ec mit Basissteuerplatine ohne Feuchtesensor, mit integriertem Zeitnachlauf
- Silvento ec mit Basissteuerplatine ohne Feuchtesensor, mit integriertem Zeitnachlauf und Bewegungssensor-Modul
- Silvento ec mit Basissteuerplatine ohne Feuchtesensor, mit integriertem Zeitnachlauf und Funksensor-Modul
- Silvento ec mit Basissteuerplatine mit Feuchtesensor, mit integriertem Zeitnachlauf
- Silvento ec mit Basissteuerplatine mit Feuchtesensor, mit integriertem Zeitnachlauf, und Bewegungssensor-Modul
- Silvento ec mit Basissteuerplatine mit Feuchtesensor, mit integriertem Zeitnachlauf und Funksensor-Modul

Alle Geräte sind ausgestattet mit Filter der Klasse G2 und einer Filterwechselanzeige.

Lüftungsgeräte der Typenreihe „Silvento“ erfüllen alle Anforderungen:

- der DIN 18017-3
- für Niederspannung (CE) nach EG Richtlinien (2006/95/EG; 2014/35/EU)
- für elektromagnetische Verträglichkeit (CE) nach EG Richtlinien (2004/108/EG; 2014/30/EU)

Maßbilder (Darstellung mit Dekorblende Silvento V 30/60; Silvento ec ist maßlich identisch)

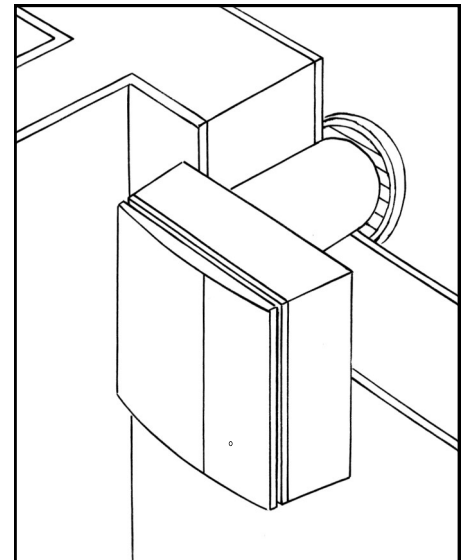
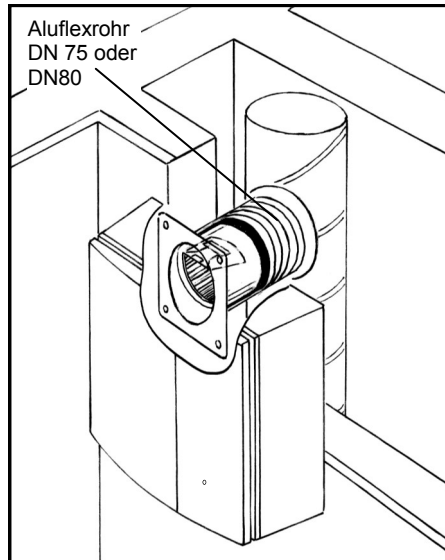
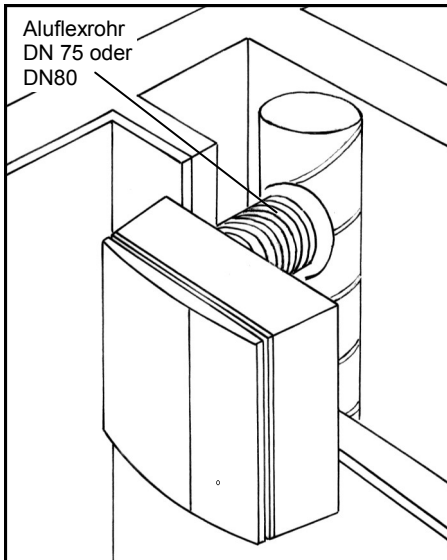


Einbaubeispiele (Darstellung mit Dekorblende Silvento V 30/60; Silvento ec ist identisch)

Schachteinbau ohne Brandschutz

Schachteinbau mit Küchenbrand-
schutz

Außenwandeinbau

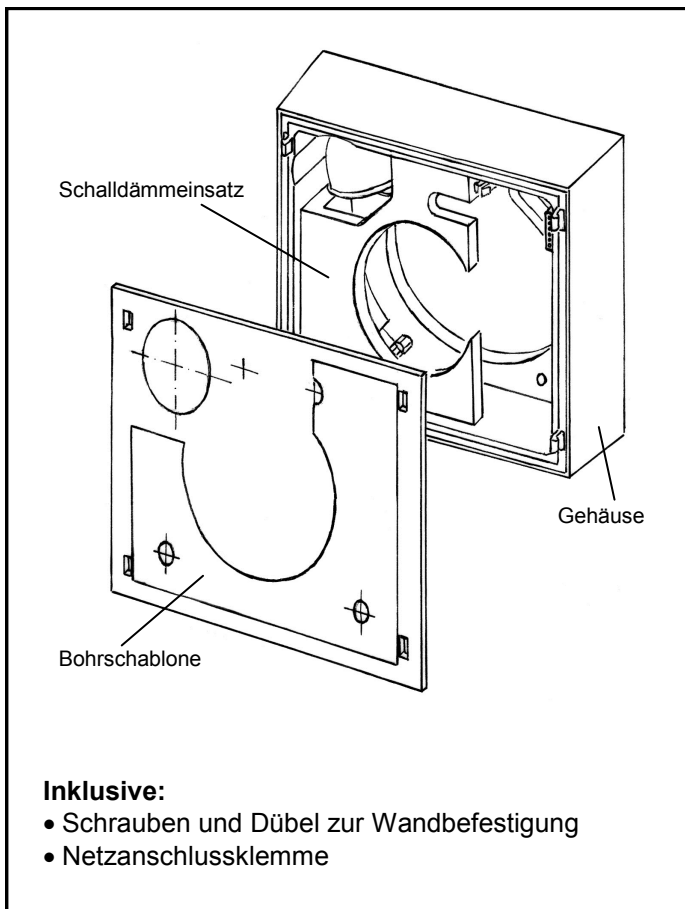


Bei Brandschutz muss die Schachtwand die geforderte Feuerwiderstandsdauer besitzen

Versandeinheiten

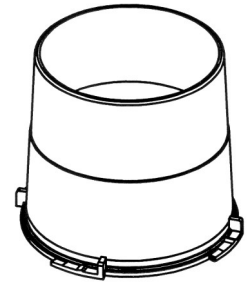
Überprüfen Sie die Lieferung auf Vollständigkeit und einwandfreien Zustand!

① Gehäuse + Stutzen mit Rückschlagklappe



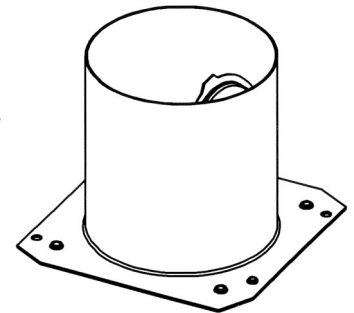
Ohne Küchenbrandschutz:
(für Gehäuse Typ 3/AP)

Ausblasstutzen mit
Rückschlagklappe



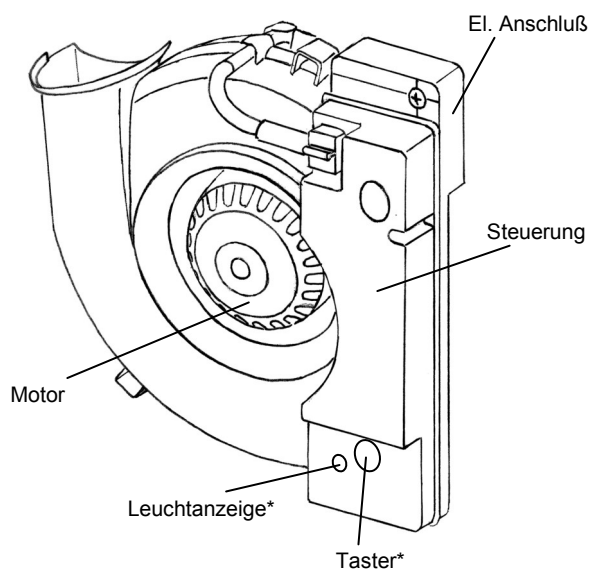
Mit Küchenbrandschutz:
(für Gehäuse Typ 3/AP-B)

Brandschutzvorrichtung
Typ 8/BA

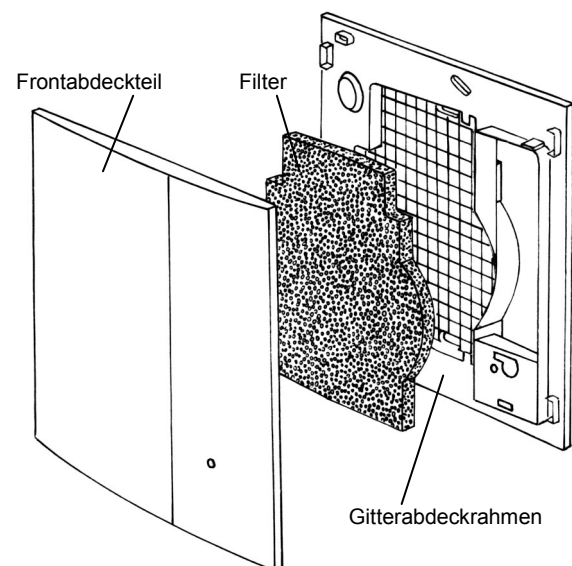


② Ventilatoreinsatz Silvento V 30/60 oder Silvento ec

Lüftereinsatz (Abbildung Silvento V 30/60)



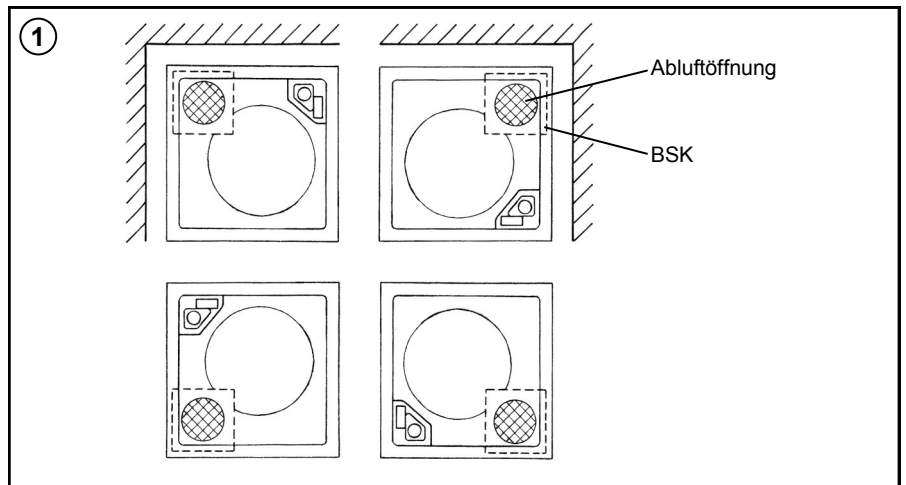
Dekorblende (Abbildung Silvento V 30/60)



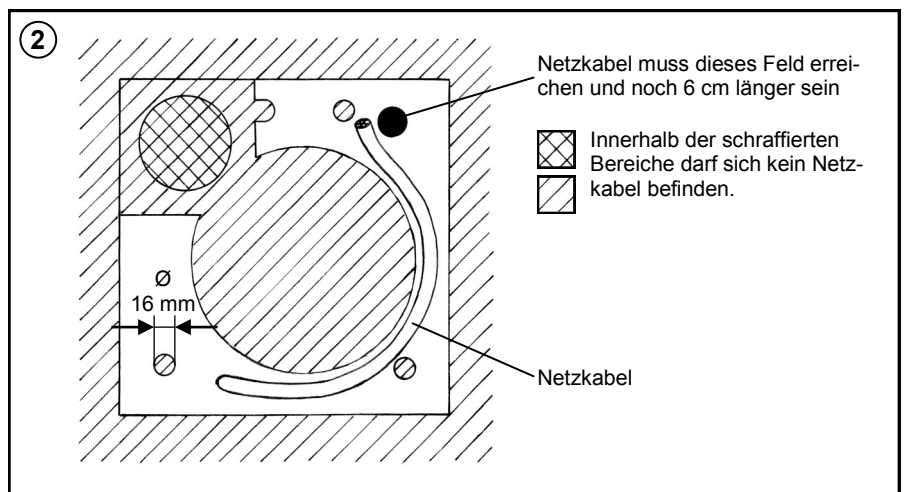
+ Schraubenzubehör

Montage - Gehäuse und el. Anschluß

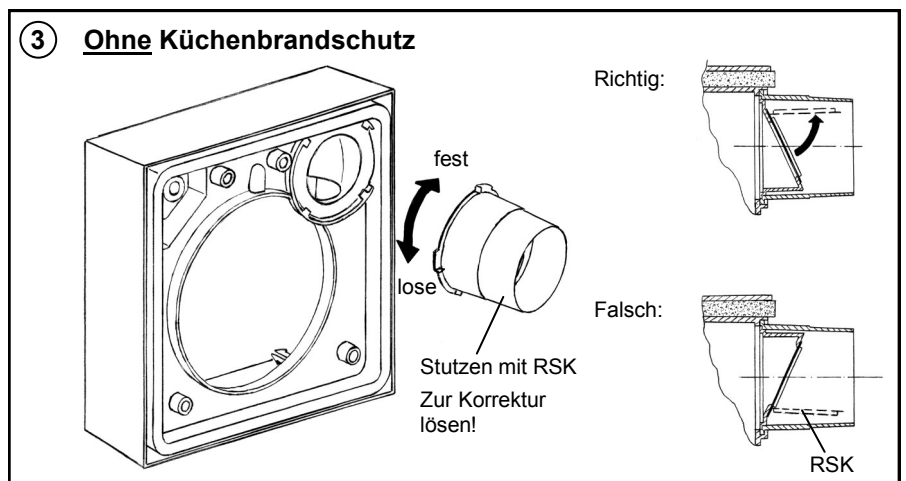
Einbaulage des Gerätes wählen



Lage des Netzkabels überprüfen - dazu Bohrschablone benutzen! Ggf. Einbaulage korrigieren.

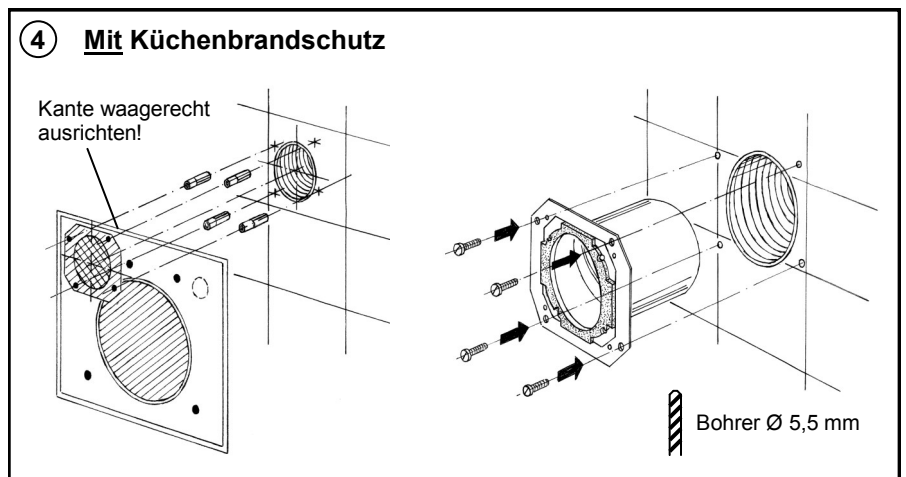


Lage der Rückschlagklappe entsprechend der gewählten Einbaulage überprüfen und ggf. korrigieren.

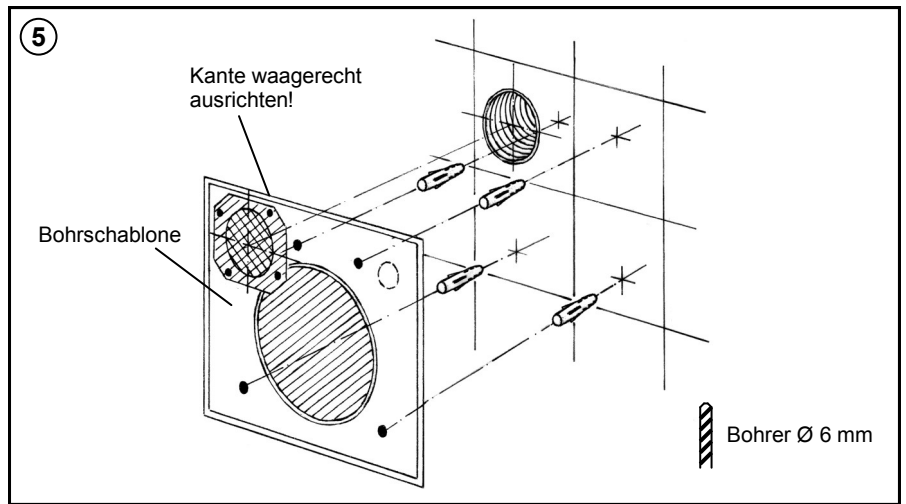


Küchenbrandschutz montieren

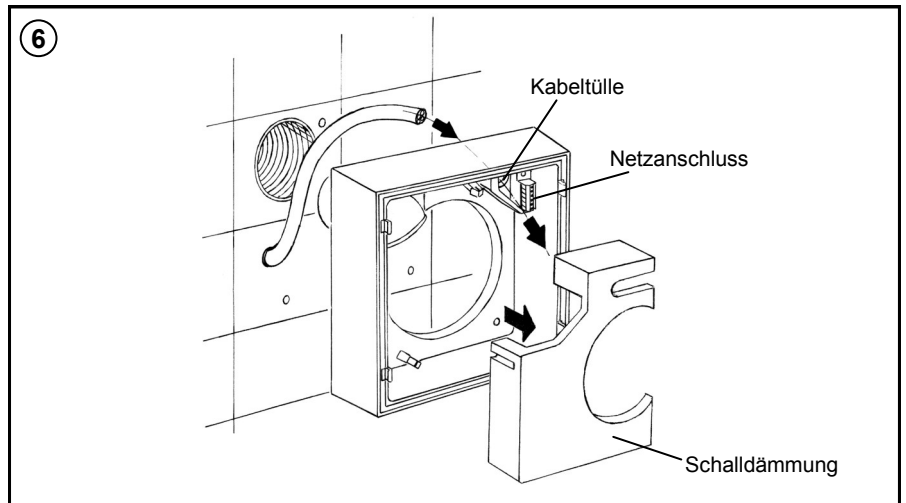
- Befestigungslöcher bohren und Dübel einsetzen (Dazu Bohrschablone benutzen)
- Die Lage der Rückschlagklappe muss der gewählten Einbaulage entsprechen. (Siehe Bild 3)



Befestigungslöcher bohren und Dübel einsetzen
(Dazu Bohrschablone benutzen)

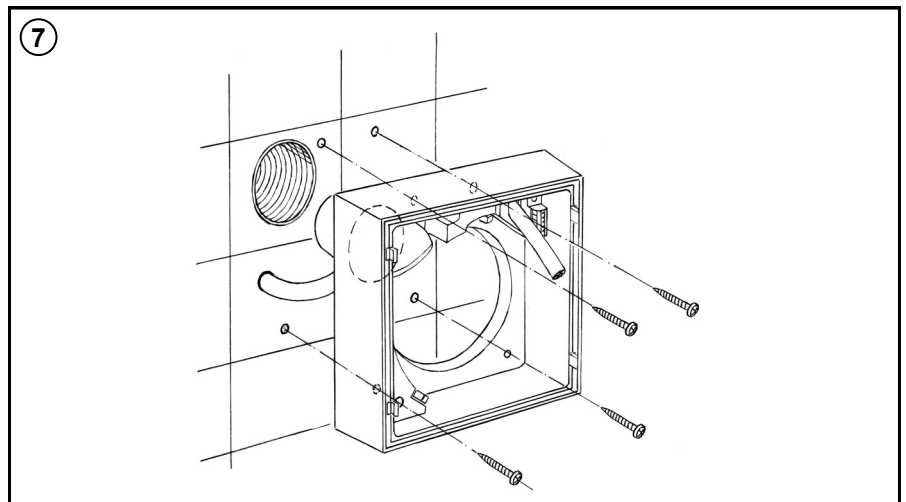


Kabeltülle abschneiden (Wasserdichtheit beachten, siehe auch Abb. ⑧), Schalldämmung entnehmen und Netzkabel einführen



Befestigung Gehäuse:

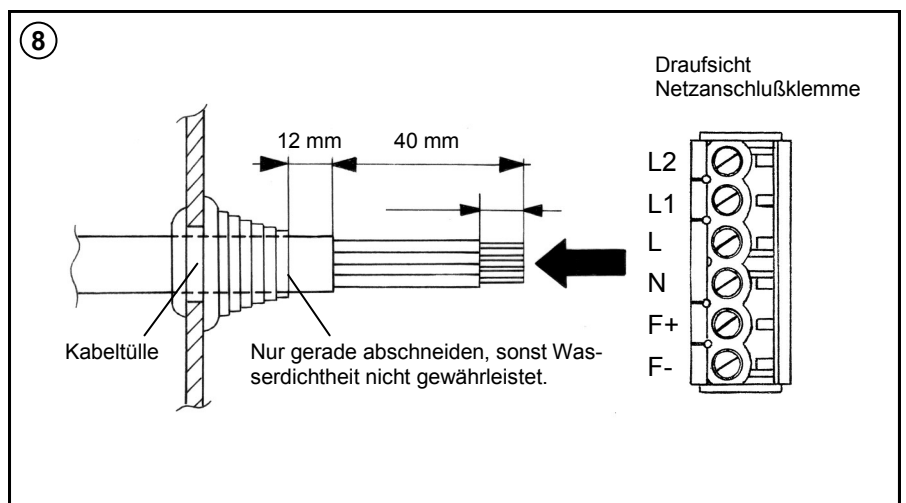
- Netzkabel als Schlaufe hinter das Gehäuse legen.
- Gehäuse mit beiliegenden Schrauben an der Schachtwand befestigen



Netzanschluß:

- Netzkabel wie dargestellt abmanteln und abisolieren
- Netzanschlussklemme entsprechend des gewählten Anschlussbildes (siehe Anschlußbilder) montieren, zur leichteren Montage kann die Netzanschlussklemme durch Drücken in Richtung der Gehäusewand entnommen werden

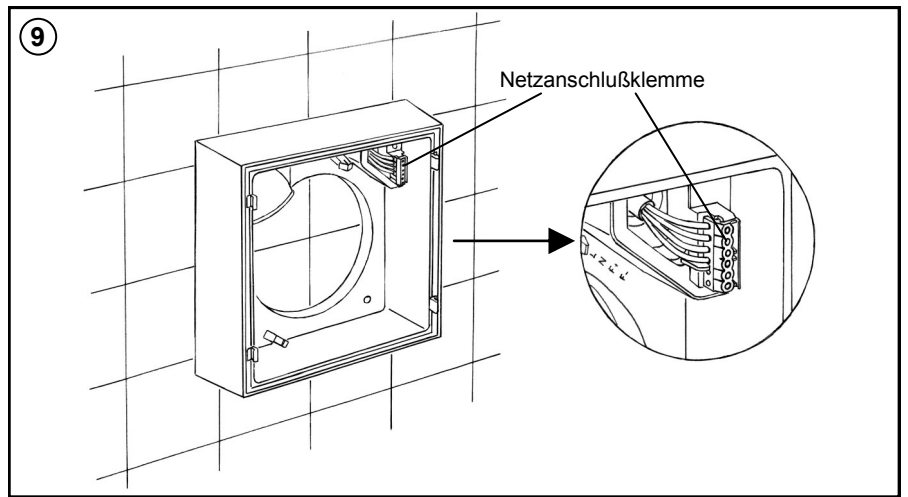
Achtung! Netzkabel Spannungsfrei machen!



Netzanschlussklemme einrasten:

Achtung:

Erfolgen Gehäusemontage und Montage des Lüftereinsatzes nicht in einem Arbeitsgang, Schalldämmung einsetzen!



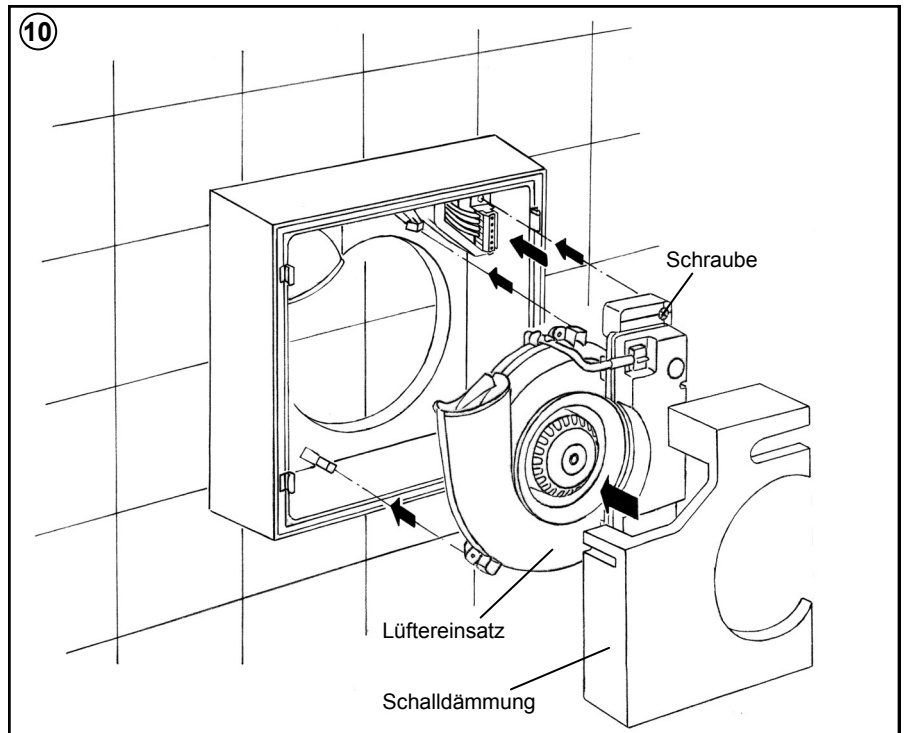
Montage - Lüftereinsatz und Dekorblende (Abbildung Silvento V 30/60)

Montage Lüftereinsatz:

- Schalldämmung entnehmen
- Lüftereinsatz fest einrasten und am Netzanschlussbereich anschrauben
- Schalldämmung einsetzen

Achtung:

Lüfter nicht ohne Schalldämmung betreiben!

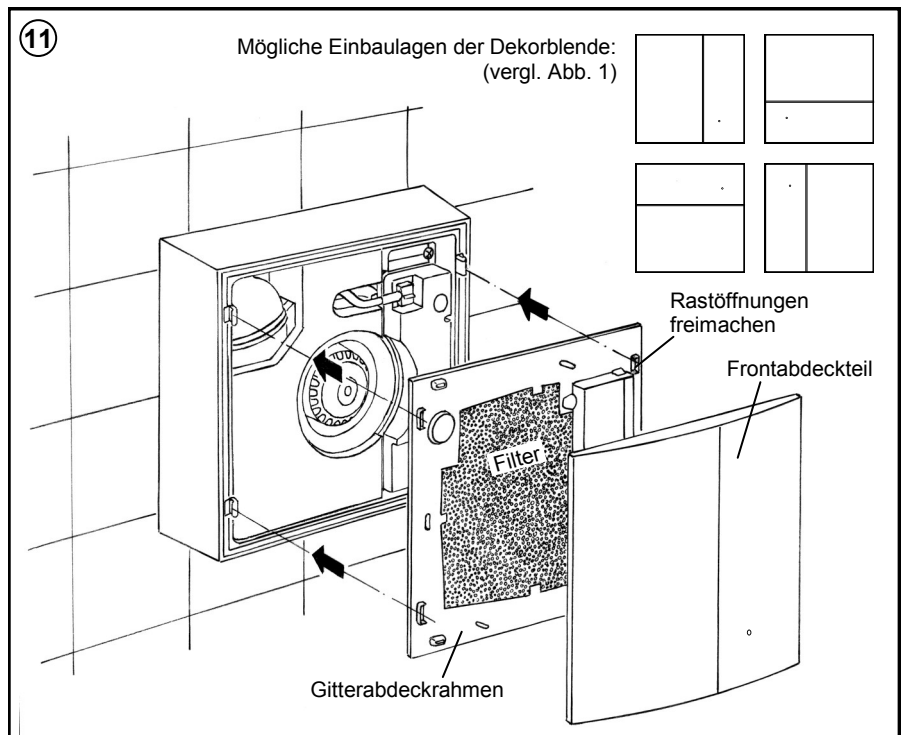


Montage Dekorblende:

- Rastöffnungen im Gitterabdeckrahmen freimachen (sind mit „AP“ gekennzeichnet).
- Gitterabdeckrahmen auf Gehäuse einrasten.
- Frontabdeckteil aufsetzen.

Achtung:

Gitterabdeckrahmen und Frontabdeckteil werden immer entsprechend der Einbaulage des Lüfters montiert!

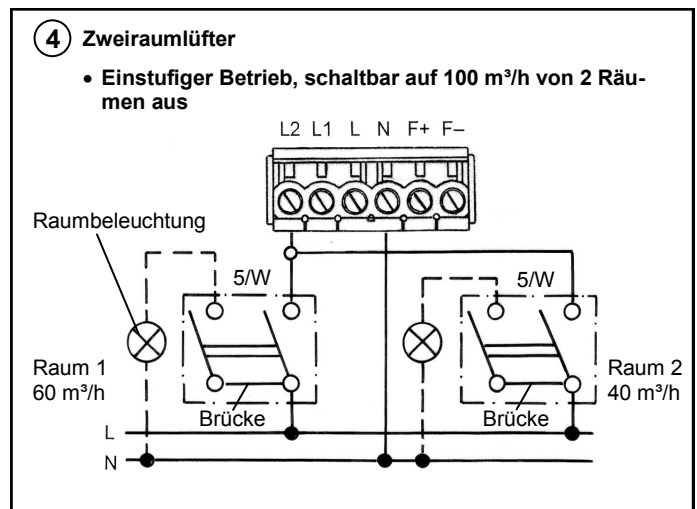
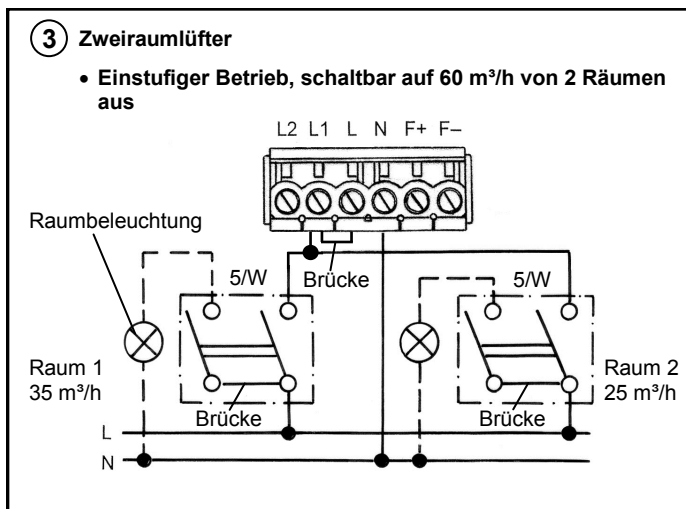
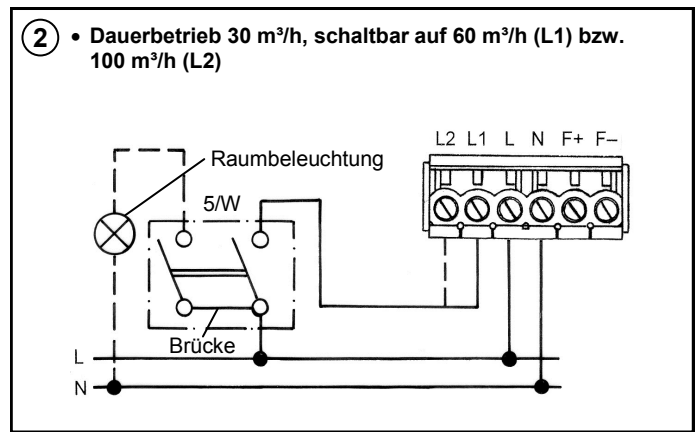
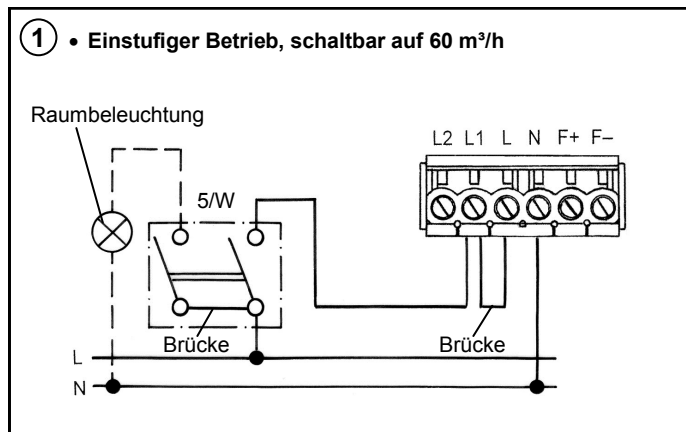


Elektrischer Anschluss - Anschlussbilder

- ⚠ Vorsicht! Jede Montagearbeit am Lüftungsgerät darf nur bei abgetrennter Netzspannung erfolgen! Das Lüftungsgerät ist schutzisoliert nach Schutzklasse II, der Schutzleiteranschluß entfällt.
- ⚠ Machen Sie vor Anschluss des Lüftungsgerätes an die Netzspannung alle Anschlussleitungen spannungsfrei! (Abtrennung vom Netz mit mindestens 3 mm Kontaktöffnung, z.B. elektr. Sicherung).
- ⚡ Jeder zum Lüfter gehörende Stromkreis muss mit einem Fehlerstromschutz (z. B. FI-Schalter) ausgestattet sein!
- ⚠ Elektrischer Anschluss nur durch Fachmann!

Zusätzliche Installationen und elektrische Bauelemente im Lüftungsgerät sind unzulässig!
Anschlussbilder für weitere Lüfterfunktionen auf Anfrage!

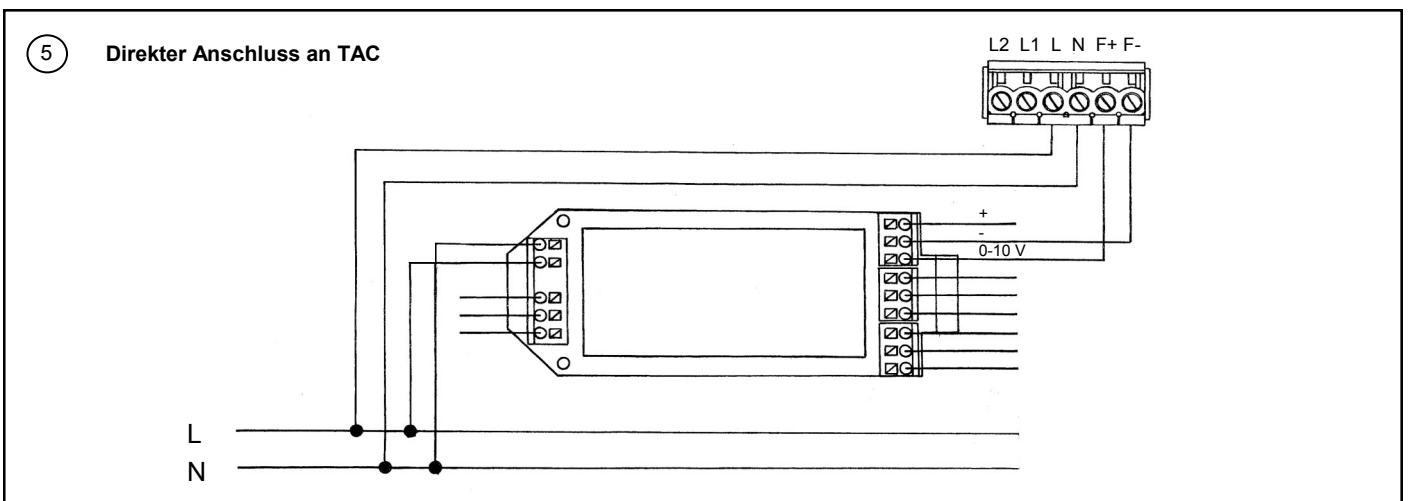
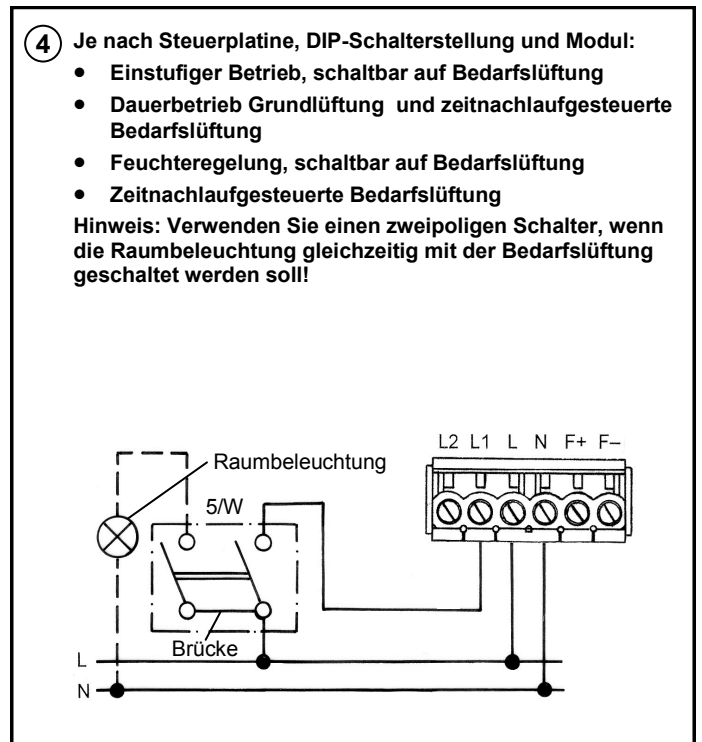
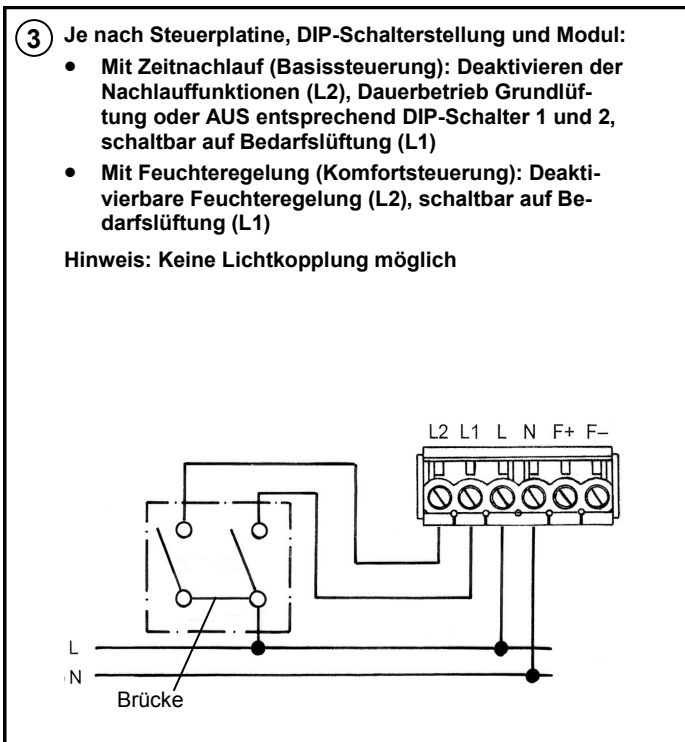
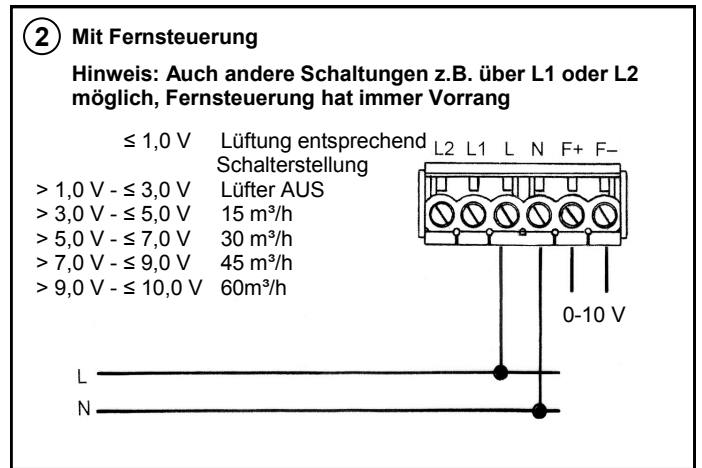
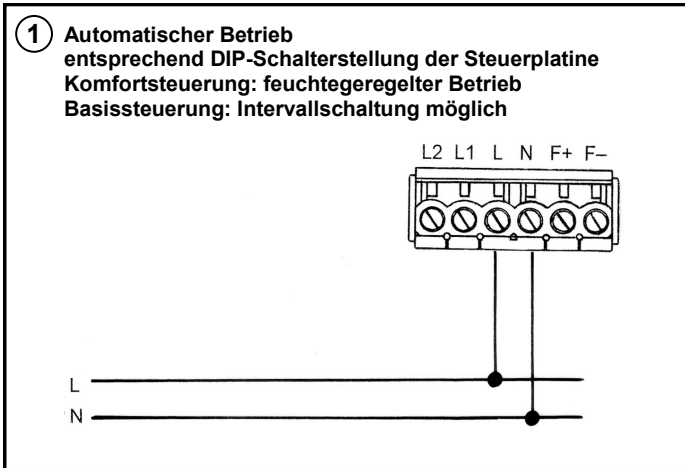
Silvento V 30/60



Silvento ec

Hinweis:

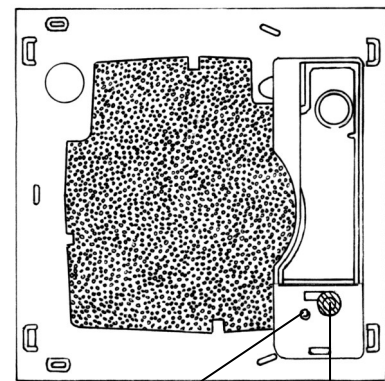
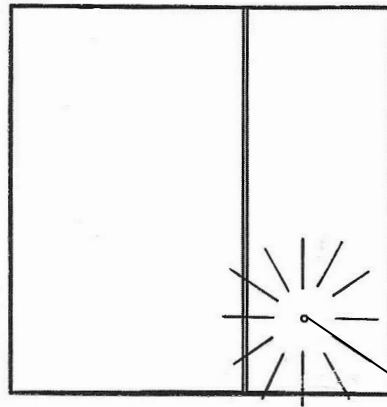
- Eine Vielzahl von Lüftungsfunktionen des Silvento ec lassen sich über die in der Steuerplatine dieses Typs integrierten DIP-Schalter und über mögliche Zusatzmodule realisieren. Entnehmen Sie bitte diese Informationen der „Einbauanleitung Ventilatoreinsatz Silvento ec“.
- Sie können auch über einen Schalter an L die Grundlüftung temporär manuell abschalten, für die Nutzung der Zeitnachlauffunktionen und der Feuchteregeleung muss aber L geschaltet oder dauerhaft angeschlossen sein!



Filterwechsel

Silvento V 30/60

- Leuchtanzeige leuchtet dauerhaft rot bei verschmutztem Filter
- Frontabdeckteil abnehmen, Filter entnehmen. Neuen oder gereinigten Filter einlegen. Die Reinigung des Filters kann z.B. mit dem Geschirrspüler erfolgen.
- Taster mit Hilfsmittel z. B. Stift 3 Sekunden betätigen; Leuchtanzeige erlischt, Taster und Leuchtanzeige befinden sich im Steuerungsgehäuse
- Frontabdeckteil aufsetzen

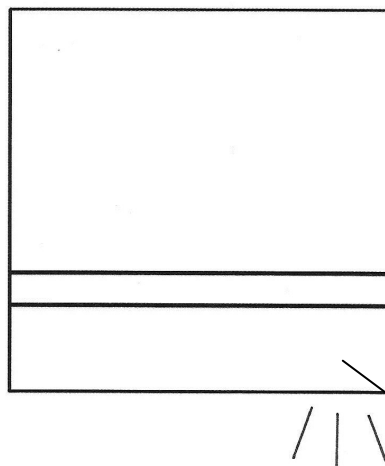


Leuchtanzeige

Taster

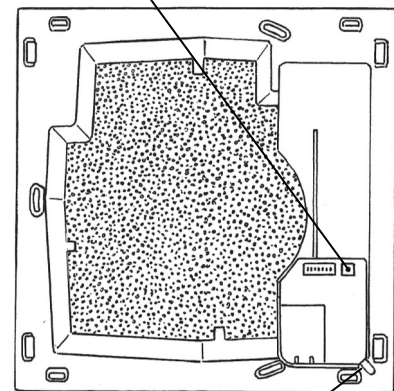
Silvento ec

- Leuchtanzeige leuchtet dauerhaft bei verschmutztem Filter
- Frontabdeckteil abnehmen, Filter entnehmen. Neuen oder gereinigten Filter einlegen. Die Reinigung des Filters kann z.B. mit dem Geschirrspüler erfolgen.
- Taster mit Hilfsmittel z. B. Stift 3 Sekunden betätigen; Leuchtanzeige erlischt
- Frontabdeckteil aufsetzen



Leuchtanzeige leuchtet unter der Ecke

Taster zum Rücksetzen der Filterüberwachung



Gerät niemals ohne Filter betreiben!

Reinigung

Wischen Sie bei Bedarf Frontabdeckteil und Gitterabdeckrahmen mit einem trockenem weichen Tuch ab.



Filterwechsel und Reinigung dürfen nicht von Kindern und Personen durchgeführt werden, die aufgrund ihrer physischen, sensorischen oder geistigen Fähigkeiten oder ihrer Unerfahrenheit oder Unkenntnis nicht in der Lage sind, diese sicher durchzuführen.

Zusatz-/ Austauschteile

Filter im 3er Pack	2/FSI-R	Bestell- Nr.	039 721
Silvento Designblende inkl. Filteranzeige	2/S	Bestell- Nr.	039 551
2-Raum-Set bestehend aus Zweitraumstutzen, Folie + 2/ZSKA	3/S2	Bestell- Nr.	039 209
Brandschutz 2-Raum-Set bestehend aus Brandschutzstutzen, Folie + 2/ZSKA	8/B2	Bestell- Nr.	039 543

