

MXW - Ballon tampon combiné Maxiwarm



Ballon tampon pour le stockage d'eau de chauffage produite par des sources de chaleur continues ou discontinues; Production instantanée d'Eau Chaude Sanitaire au moyen d'un échangeur de chaleur en acier Inox AISI 316L ondulé à haute efficacité.

Disponible dans les versions suivantes:

- Réservoir tampon
- Réservoir tampon + un échangeur de chaleur primaire à serpentín fixe
- Réservoir tampon + deux échangeurs de chaleur à serpentín fixe



CARACTÉRISTIQUES TECHNIQUES

| | | |
|----------------------------|---------------------------------|--|
| Sanitaire | Matériel: | Inox AISI 316L (1.4404) |
| | Trait. intérieur de protection: | Décapage et passivation |
| | Trait. extérieur de protection: | Décapage et passivation |
| | Typologie: | tube ondulé fixe à haute surface d'échange |
| | Fonctionnement (P.max/ T.max): | 6 bar / 95°C |
| Puffer | Matériel: | S 235 Jr |
| | Trait. intérieur de protection: | Non traité |
| | Trait. extérieur de protection: | Vernissage avec antirouille et émail industriel |
| | Fonctionnement (P.max/ T.max): | 3 bar / 95°C |
| Échangeur sup. (chaudière) | Matériel: | S 235 Jr |
| | Trait. intérieur de protection: | Non traité |
| Échangeur inf. (solaire) | Trait. extérieur de protection: | Non traité |
| | Typologie: | Spirale fixe |
| | Fonctionnement (P.max/ T.max): | 12 bar / 95°C |
| Caractéristiques générales | Capacité: | 600 - 2000 L |
| | Garantie: | 5 ans |
| | Calorifugeage: | - Polyuréthane rigide + PVC: Classe de résistance au feu B3 (DIN 4102) |
| | | - Polyester flexible + PVC: Classe de résistance au feu B2 (DIN 4102) |
| | Norme de référence: | - P.E.D. 97/23/CE Art. 3 Par. 3 (Appareils sous pression) - D.M du 6Avril 2004 n°174 (Aptitude des matériaux en contact avec ECS) |

ACCESSOIRES
(P. 156)



Unité de contrôle électronique



Résistance électrique raccord de 1"1/2



Thermostat

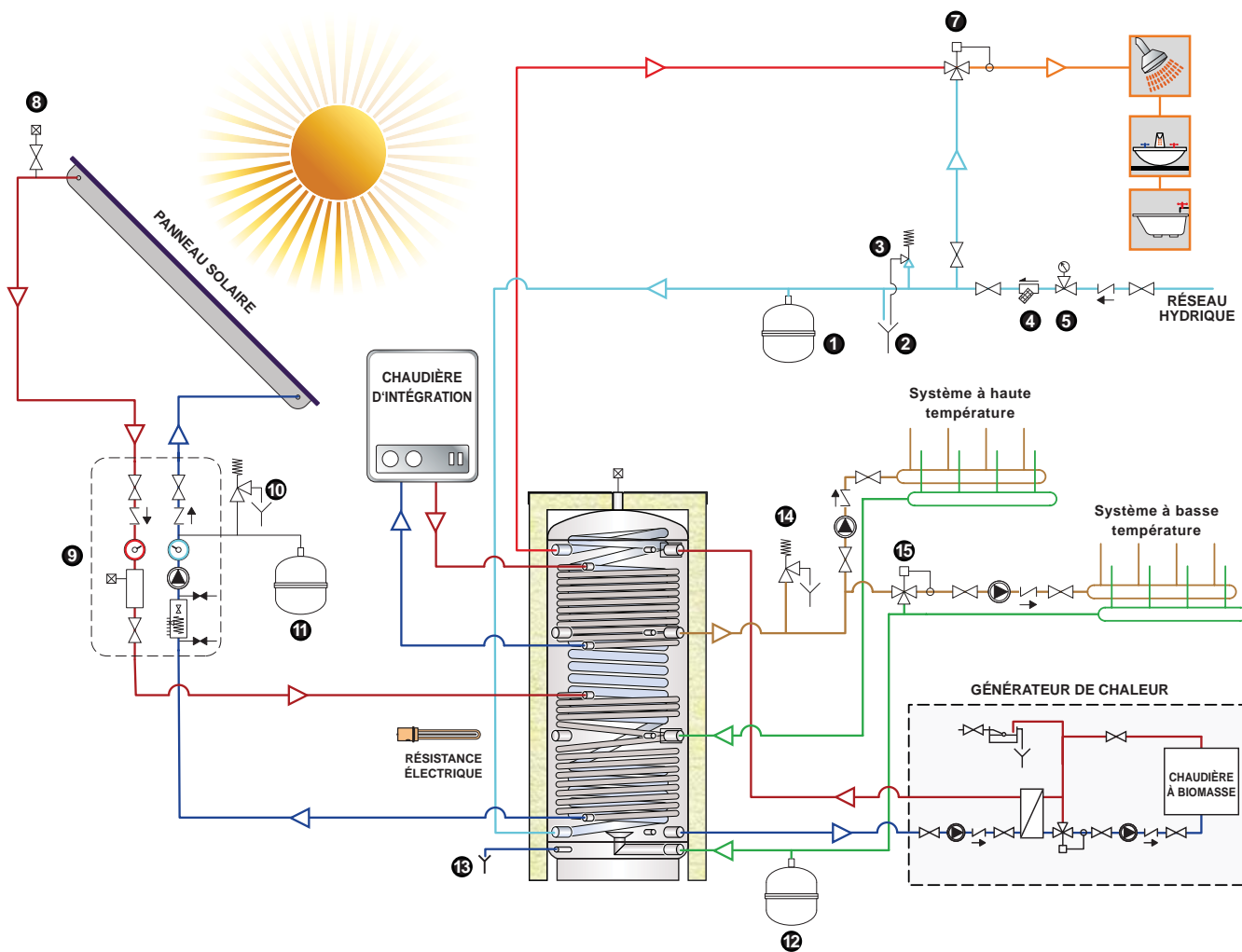


Thermomètre



Kit de recirculation sanitaire

Attention: Ceci est un schéma indicatif, il ne remplace pas le travail relatif au projet.



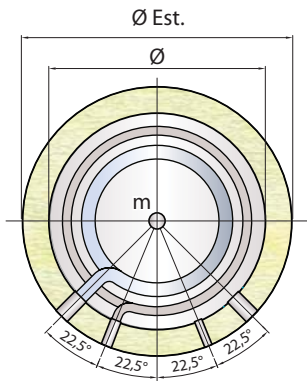
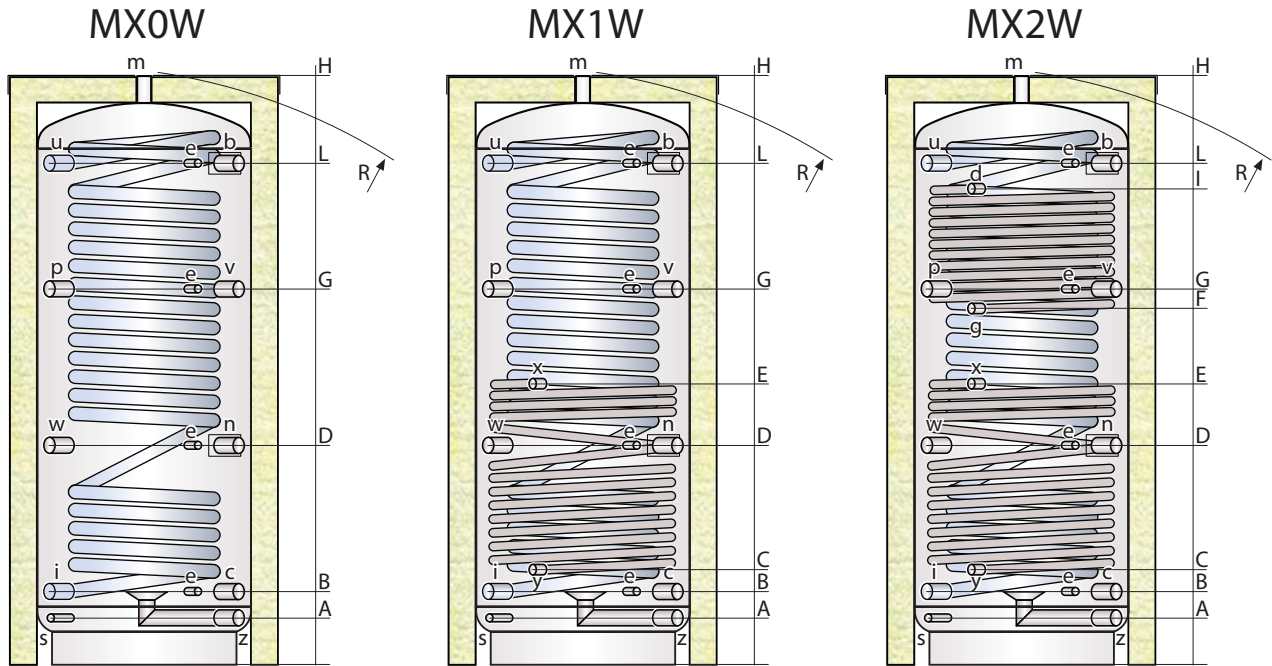
LÉGENDE

- 1. Vase d'expansion sanitaire
- 2. Décharge sanitaire
- 3. Valve de sûreté sanitaire (6 bar)
- 4. Filtre des impuretés
- 5. Réducteur de pression
- 6. Pompe de recirculation sanitaire
- 7. Valve mélangeuse sanitaire
- 8. Événement avec interception
- 9. Module de gestion solaire
- 10. Groupe de sécurité solaire (6 bar)
- 11. Vase d'expansion solaire
- 12. Vase d'expansion système de chauffage
- 13. Décharge du système
- 14. Valve de sécurité système de chauffage
- 15. V. mélangeuse pour système à basse température

| Capacité (L) | échangeur sanitaire | | | | perte de chaleur ** (kWh/24h) | |
|--------------|---------------------|------------------|-----------------------------|--|-------------------------------|---------|
| | m ² (L) | Puissance * (kW) | Débit continu d'ECS * (l/h) | Coefficient de rendement NL (DIN 4708) * | PU rigide | PL flex |
| | | | | | | |
| 600 | 5,5 (27,5) | 46,8 | 1149 | 2,8 | 2,7 | - |
| 800 | 7,0 (35,0) | 67,2 | 1651 | 3,5 | 2,0 | 4,4 |
| 1000 | 7,5 (37,5) | 74,3 | 1824 | 4,0 | 2,6 | 4,9 |
| 1250 | 8,5 (42,5) | 86,7 | 2130 | 6,8 | 3,2 | 5,8 |
| 1500 | 10 (50,0) | 108,0 | 2654 | 9,2 | 3,3 | 6,1 |
| 2000 | 12 (60,0) | 134,4 | 3302 | 10,8 | 4,4 | 7,1 |

* Température moyenne du paffer: 65°C – Température entrée sanitaire: 10° C – Température sortie sanitaire: 45° C

** La perte de chaleur est calculée en tenant compte de la différence de température entre l'accumulation et l'environnement égale à 45° C - (Polyuréthane rigide: densité moyenne 42 kg/m³ - λ = 0,023 W/mK • Polyester flexible: densité moyenne 12 kg/m³ - λ = 0,044 W/mK)



- b Départ source de chaleur
- c Retour source de chaleur
- d Départ Chaudière
- e Thermomètre – sonde
- g Retour chaudière
- i Entrée eau froide sanitaire
- m Évén puffer
- n Retour système de chauffage
- p Raccord de service

- s Décharge
- u Sortie eau chaude sanitaire
- v Départ système de chauffage
- w Raccord pour résistance électrique
- x Départ solaire
- y Retour solaire
- z Retour chauffage à basse température

| Capacité (L) | Dimensions (mm) | | | | Échangeur (m ²) | | | Poids MX2W (Kg) |
|-----------------|-----------------|------|-----------|-------|-----------------------------|------|----------------|--------------------|
| | Ø | H | Ø Est. ** | R | Inf. | Sup. | sanitaire Inox | |
| 600 | 650 | 1880 | 750 | 2040* | 2,50 | 1,80 | 5,50 | 175 |
| 800 | 790 | 1735 | 990 | 1800 | 2,50 | 2,00 | 7,00 | 212 |
| 1000 | 790 | 2080 | 990 | 2140 | 3,50 | 2,50 | 7,50 | 253 |
| 1250 | 950 | 2075 | 1150 | 2150 | 3,80 | 2,60 | 8,50 | 289 |
| 1500 | 1000 | 2115 | 1200 | 2190 | 4,00 | 2,80 | 10,00 | 316 |
| 2000 | 1100 | 2350 | 1300 | 2430 | 4,80 | 3,80 | 12,00 | 371 |

* Pour la version de 600 l la diagonal de renversement se réfère au réservoir calorifugé.

** Tous les calorifugeages sont amovibles sauf pour les modèles 600 l.

| Capacité (L) | Mesures (mm) | | | | | | | | | | Raccords (gaz) | | | | | | | | | | | | |
|-----------------|--------------|-----|-----|-----|------|------|------|------|------|----|----------------|------|--------|--------|--------|--------|--------|--------|--------|--------|--------|--------|--------|
| | A | B | C | D | E | F | G | I | L | d | g | x | y | e | iu | b | c | m | n | p | v | w | z |
| 600 | 135 | 235 | 315 | 700 | 1000 | 1120 | 1270 | 1480 | 1630 | 1" | 1" | 1/2" | 1 1/4" | 1 1/2" | 1 1/2" | 1 1/2" | 1 1/2" | 1 1/2" | 1 1/2" | 1 1/2" | 1 1/2" | 1 1/2" | 1 1/2" |
| 800 | 170 | 275 | 355 | 655 | 875 | 1015 | 1145 | 1345 | 1410 | 1" | 1" | 1/2" | 1 1/4" | 1 1/2" | 1 1/2" | 1 1/2" | 1 1/2" | 1 1/2" | 1 1/2" | 1 1/2" | 1 1/2" | 1 1/2" | 1 1/2" |
| 1000 | 170 | 275 | 350 | 810 | 1035 | 1195 | 1355 | 1675 | 1755 | 1" | 1" | 1/2" | 1 1/4" | 1 1/2" | 1 1/2" | 1 1/2" | 1 1/2" | 1 1/2" | 1 1/2" | 1 1/2" | 1 1/2" | 1 1/2" | 1 1/2" |
| 1250 | 215 | 320 | 400 | 745 | 1060 | 1200 | 1380 | 1600 | 1705 | 1" | 1" | 1/2" | 1 1/4" | 1 1/2" | 1 1/2" | 1 1/2" | 1 1/2" | 1 1/2" | 1 1/2" | 1 1/2" | 1 1/2" | 1 1/2" | 1 1/2" |
| 1500 | 235 | 340 | 420 | 765 | 1080 | 1220 | 1400 | 1620 | 1725 | 1" | 1" | 1/2" | 1 1/4" | 1 1/2" | 1 1/2" | 1 1/2" | 1 1/2" | 1 1/2" | 1 1/2" | 1 1/2" | 1 1/2" | 1 1/2" | 1 1/2" |
| 2000 | 265 | 370 | 450 | 930 | 1090 | 1230 | 1435 | 1710 | 1945 | 1" | 1" | 1/2" | 1 1/4" | 1 1/2" | 1 1/2" | 1 1/2" | 1 1/2" | 1 1/2" | 1 1/2" | 1 1/2" | 1 1/2" | 1 1/2" | 1 1/2" |

 Ballons tampons
combinés