

641



**Débitmètre et régulateur de débit avec vannes de remplissage et de vidange**

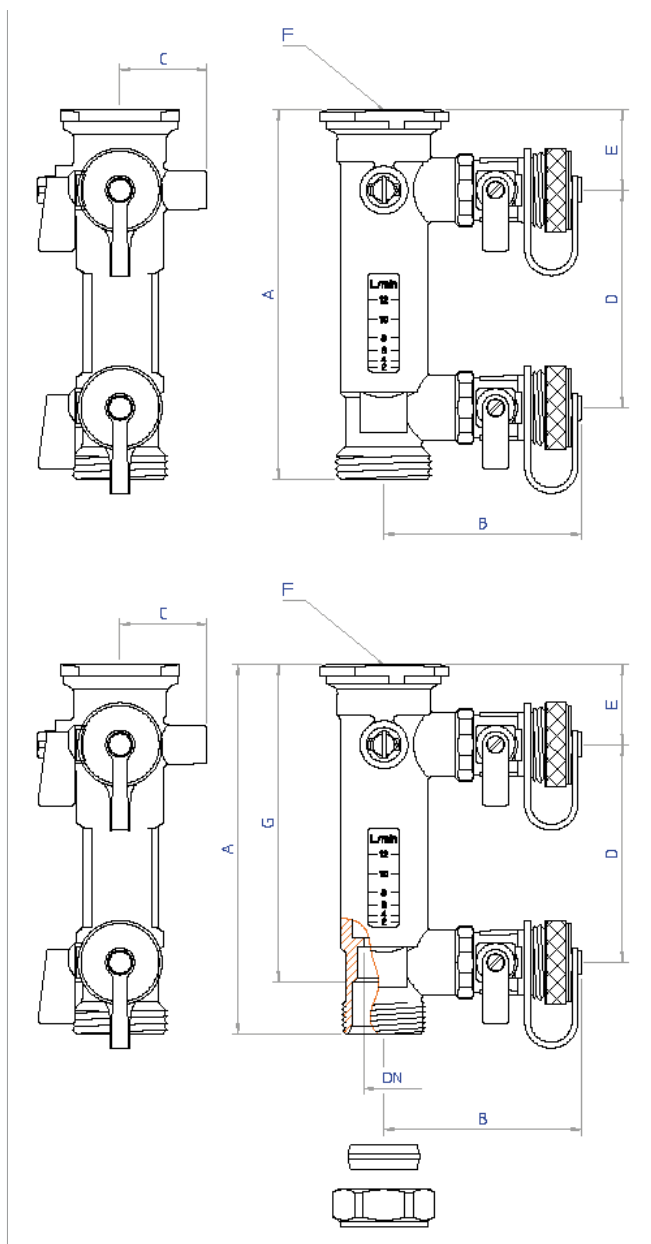
Débitmètre et régulateur de débit avec vannes de remplissage et de vidange de l'installation spécialement dimensionné pour des systèmes solaires.  
 Lecture directe du débit par l'échelle du débitmètre. Vanne à sphère pour le réglage du débit.  
 Connexion du côté circulateur avec bride pour écrou 1"1/2 (circulateur 1").  
 Connexions latérales en 3/4" pour le branchement du porte-tuyau du remplissement/vidange.  
**PN 10. Température de service en continue 120°C;**  
**(température maxima sur un temps limité: 160°C pendant 20 s).**  
**Connexions disponibles:**

- **DN15: 22 mm à compression, 3/4" Mâle e 1" Mâle.**

**Plages de régulation**

- 1-06** = 1-6 l/min
- 2-12** = 2-12 l/min
- 8-28** = 8-28 l/min
- 8-38** = 8-38 l/min

*Spécifications dimensionnelles:*



*Spécifications*

*Dimensions*

	<b>22 mm</b>	<b>3/4"</b>	<b>1"</b>
A	127	127	127
B	68	68	68
C	30	30	30
D	75	75	75
E	27,5	27,5	27,5
F	Bride pour écrou 1"1/2	Bride pour écrou 1"1/2	Bride pour écrou 1"1/2

G	97,2	-	-
DN	15	15	15
Peso [g]	716	690	720

Code 22 mm: **MP45/xxxx430/A**  
Code 3/4" Mâle: **MP03M/xxxx430/A**  
Code 1" Mâle: **MP04M/xxxx40/A**

**Composition du code de l'article:** "xxxx" indiquent le débit lisible / réglable sur le débitmètre.  
Es: Art 641, 22 mm régulation 2-12: **MP45/2-12430/A**

## Articles accouplables

**Adapteurs 654 pour soudure capillaire**

Adapteurs Art. 654 pour soudure capillaire

**Ensemble raccord adaptateur pour tuyau en cuivre**

Ensemble raccord adaptateur pour tuyau en cuivre de 22 mm à 18 mm ou 15 mm

**Ensemble raccord adaptateur 3/4" - 1"**

Ensemble raccord adaptateur 3/4" - 1"

**Ensemble écrou et joint en EPDM**

Ensemble écrou 1"1/2 et joint en EPDM