

641



Durchflussmesser/-mengenregler mit Füll- und Entleerungsventil

Durchflussmesser mit Füll- und Entleerungsventil, speziell angepasst für Solaranlagen. Ablesung des Volumenstroms direkt über die Skala. Kugelhahn für Durchflussbegrenzung. Anschluss pumpenseitig mit Flansch und Überwurfmutter 1"1/2 (Umwälzpumpe 1"). Seitliche Anschlüsse 3/4" für Füll- und Entleerschlauch.

PN 10. Kontante Temperatur 120 °C (kurzzeitig 160 °C für 20 s).

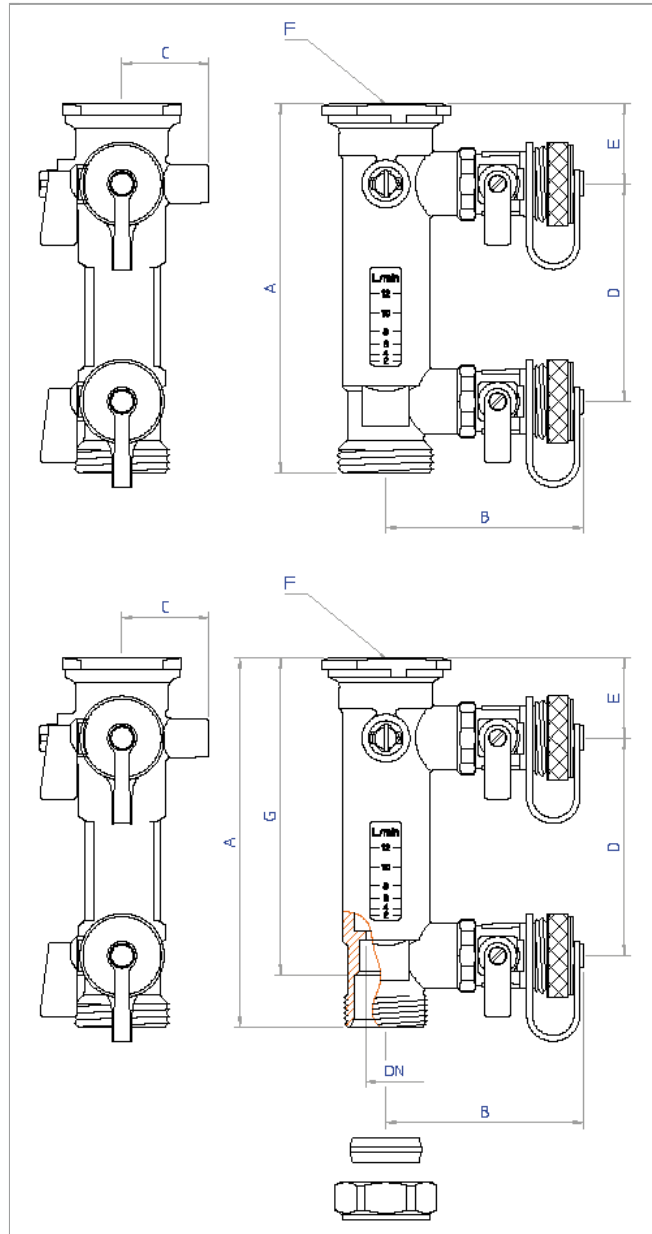
Externe Anschlüsse:

- **DN15: Klemmverschraubung 22 mm, 3/4" AG oder 1" AG.**

Einstellbereiche

- 1-06** = 1-6 l/min
- 2-12** = 2-12 l/min
- 8-28** = 8-28 l/min
- 8-38** = 8-38 l/min

Aussenmassen:



Merkmal	Maße		
	22 mm	3/4"	1"
A	127	127	127
B	68	68	68
C	30	30	30
D	75	75	75
E	27,5	27,5	27,5
F	Flanschanschluss für Überwurfmutter 1"1/2	Flanschanschluss für Überwurfmutter 1"1/2	Flanschanschluss für Überwurfmutter 1"1/2

G	97,2	-	-
DN	15	15	15
Gewicht [g]	716	690	720

Code **22 mm**: **MP45/xxxx430/A**
Code **3/4"** **AG**: **MP03M/xxxx430/A**
Code **1"** **AG**: **MP04M/xxxx40/A**

Codeschlüssel: Das Kürzel "**xxxx**" bezeichnet den ablesbaren/eingestellten Volumenstrom der Komponente.
z. B.: Art. 641, 22 mm 2-12: **MP45/2-12430/A**

Verwandte Produkte

<p>Adapter 654 für Lötverbindung</p>  <p>Adapter Art. 654 für Lötverbindung</p>	<p>Reduktionssatz für Kupferrohre</p>  <p>Reduktionssatz für Kupferrohre von 22 mm auf 18 mm oder 15 mm</p>	<p>Adaptersatz 3/4" auf 1"</p>  <p>Adaptersatz 3/4" auf 1"</p>	<p>Muttersatz 1"1/2 und EPDM-Dichtung</p>  <p>Muttersatz 1"1/2 und EPDM-Dichtung</p>
---	---	--	---