

# Einbauanleitung

## Dezentrales Lüftungssystem mit Wärmerückgewinnung

### Typ e<sup>90</sup>

- Bitte an den Nutzer weiterleiten-

Inhalt	Seite:
Zu dieser Anleitung, Sicherheitshinweise, Technische Daten, Entsorgen	1
Maßbilder, Einbauposition, Einsatzbereich	2
Versandeinheiten	3
Montage: Montagerohr	4
Montage: elektrische Installation und elektrischer Anschluss	5
Codierschaltereinstellungen, Montage der Leuchtdiode im Schalter	6
Montage: Lüftereinsatz, Innenraumbundle	7
Montage Außenblende, Verschluss der Innenblende	9
Filterwechsel, Sommerlüften, Reinigung, Zusatz- und Austauschteile	10

#### Zu dieser Anleitung

- Lesen Sie vor Montage diese Anleitung sorgfältig und vollständig durch! Beachten Sie unbedingt die allgemeinen Sicherheitshinweise und die Sicherheitssymbole mit Hinweisen im Text.
- Diese Anleitung ist nach Abschluss der Montage an den Nutzer (Mieter, Eigentümer, Hausverwaltung usw.) weiterzugeben.

#### Zeichen in dieser Anleitung



Dieses Zeichen warnt Sie vor Verletzungsgefahren.



Dieses Zeichen warnt Sie vor Verletzungsgefahr durch Elektrizität

#### Sicherheitshinweise



**Vorsicht!** Jede Montagearbeit am Lüftungsgerät darf nur bei allpolig abgetrennter Netzspannung erfolgen! Das Lüftungsgerät ist schutzisoliert nach Schutzklasse II, der Schutzleiteranschluss entfällt!



**Achtung!** Der elektrische Anschluss darf nur von autorisiertem Fachpersonal und nach gültiger VDE 0100 vorgenommen werden!



**Achtung!** Dieses Gerät darf nicht von Kindern und Personen (Filterwechsel/Reinigung) bedient werden, die aufgrund ihrer physischen, sensorischen oder geistigen Fähigkeiten oder ihrer Unerfahrenheit oder Unkenntnis nicht in der Lage sind, es sicher zu bedienen. Kinder sollten beaufsichtigt werden, um sicherzustellen, dass sie nicht mit dem Gerät spielen.

#### Technische Daten

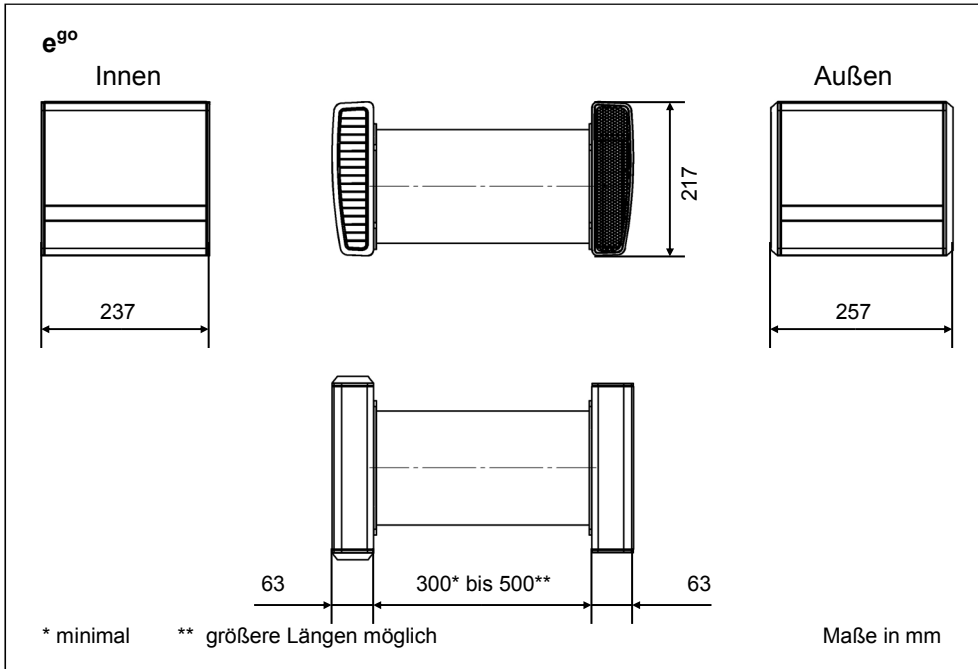
Versorgungsspannung:	230 VAC 50 Hz
Gerätespannung:	12 VDC SELV
Schutzart:	IP 22
Volumenstrom:	5; 10; 15; 20 m <sup>3</sup> /h im Reversierbetrieb, 45 m <sup>3</sup> /h im Abluftbetrieb

#### Entsorgen



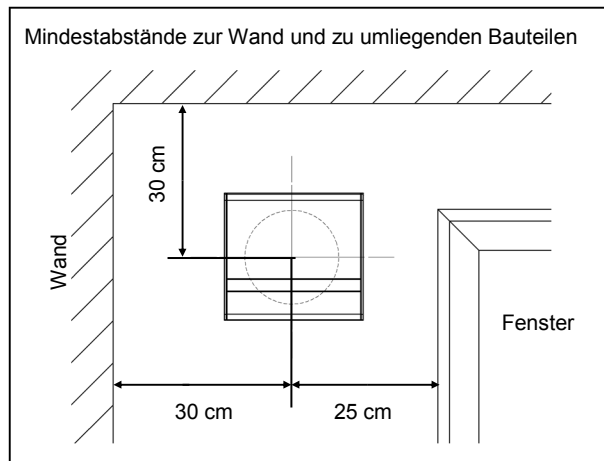
Entsorgen Sie die Verpackung sortenrein. Wenn Sie sich vom Gerät trennen möchten, entsorgen Sie es zu den aktuellen Bestimmungen. Auskunft erteilt die kommunale Stelle.

## Maßbild (alle Maße in mm)



## Einbauposition

Im e<sup>90</sup> arbeiten zwei Ventilatoren immer in entgegengesetzter Richtung und sorgen so gleichzeitig für Zu- und Abluft. Für eine ungehinderte Luftströmung ohne unzulässige Durchmischung von Zu- und Abluft müssen Mindestabstände zur Wand und zu umliegenden Bauteilen eingehalten werden!



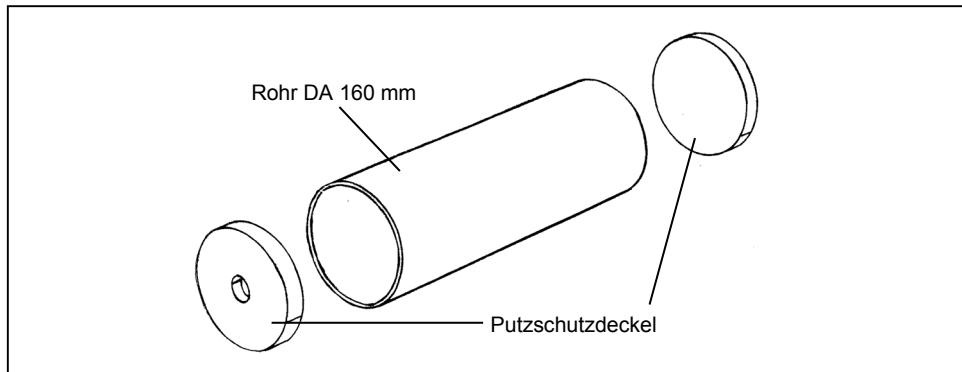
## Einsatzbereich

Temperatureinsatzbereich: - 15°C bis + 40°C  
Einsetzbar bei einer relativen Luftfeuchte bis 65% im Innenraumbereich. Geringe Kondensatbildung während der Heizperiode kann möglich sein. Bei Überschreitung der Einsatzgrenzen Gerät ausschalten und Innenblende verschließen. Frischluftzufuhr durch Fensterlüftung sicherstellen.

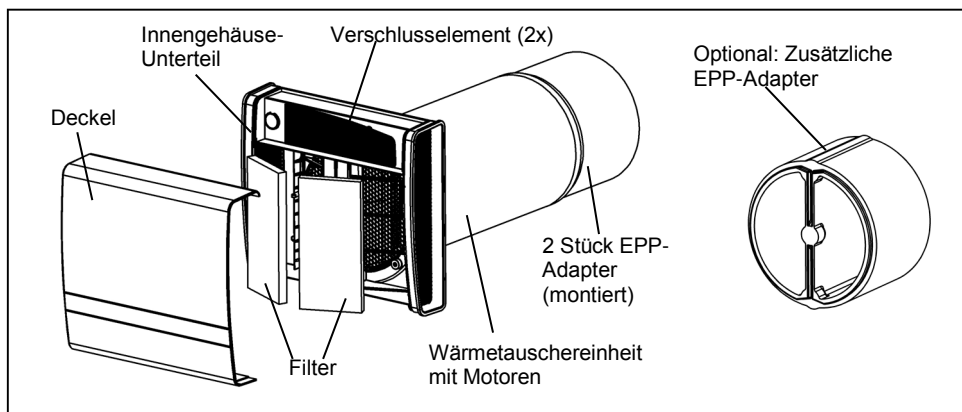
## Versandeinheiten

Überprüfen Sie die Lieferung auf Vollständigkeit und einwandfreien Zustand!

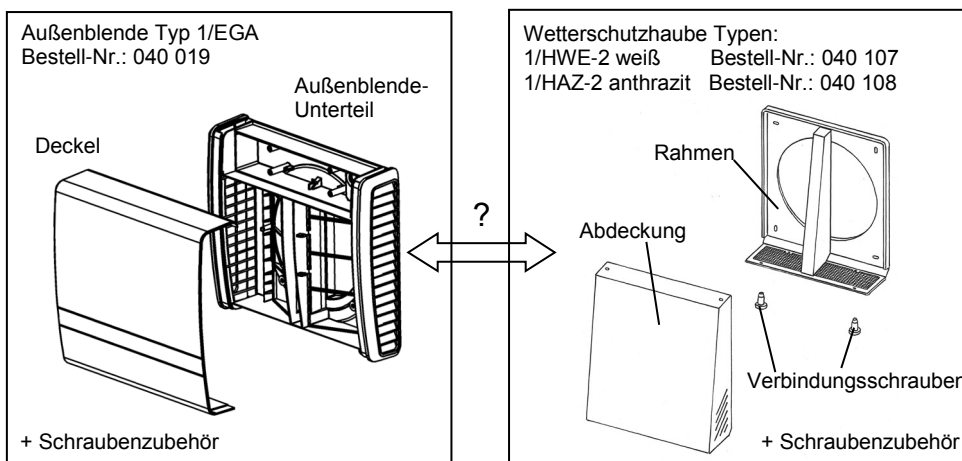
### Montagerohr



### e<sup>90</sup>-Einschub

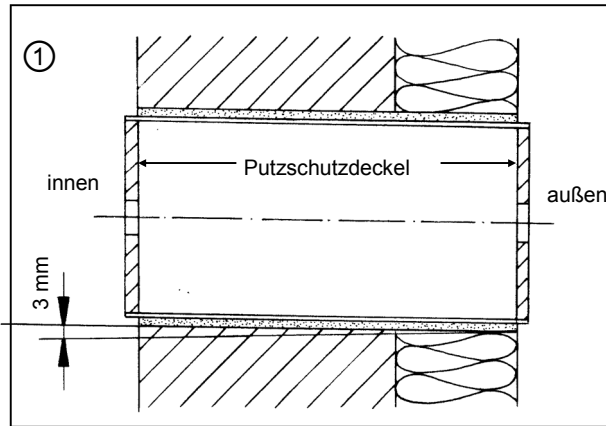


### Außenblenden

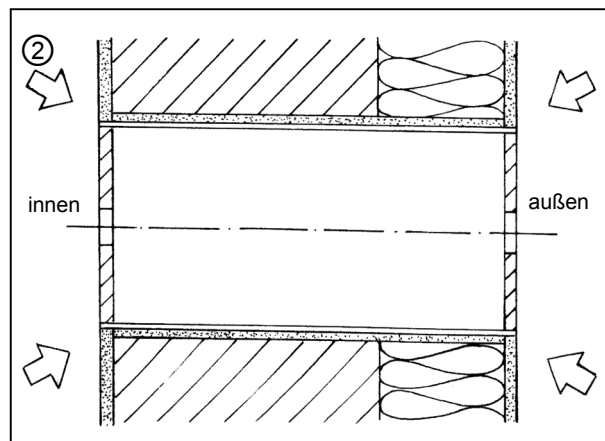


## Montage - Montagerohr

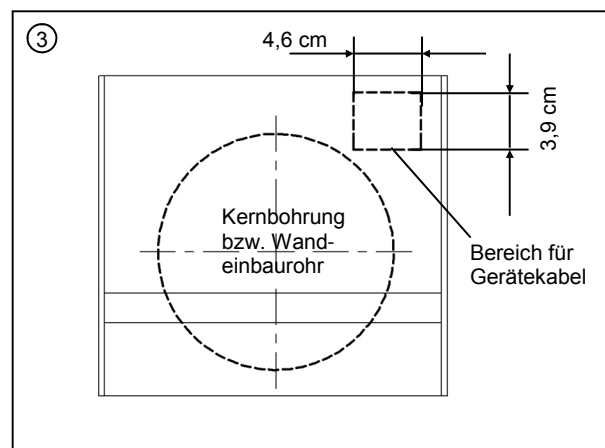
Schaffen Sie die Wandöffnungen für die Montagerohre (z.B. mittels Kernbohrung, Bohrkronen  $\varnothing 162$  mm). Kürzen Sie ggf. das Rohr auf die gewünschte Einbaulänge. Achten Sie dabei auf einen eventuellen beidseitigen Überstand des Rohres zur Überbrückung der Putzdicken (das Rohr muss nach dem Einputzen bündig mit dem Putz abschließen). Setzen Sie das Rohr ein und dichten Sie es umlaufend ab (Montagekleber Best.-Nr 038 733).



Bringen Sie den Innen- und Außenputz an.




Stellen Sie das Kabel für den Geräteanschluss im gekennzeichneten Bereich bereit (z.B. J-Y (ST9Y4x2x0,8). Kabellänge ca. 100 bis 120 mm. Nutzen Sie dazu die Bohrschablone!




## Montage – Elektrische Installation und elektrischer Anschluss

### Sicherheitshinweise

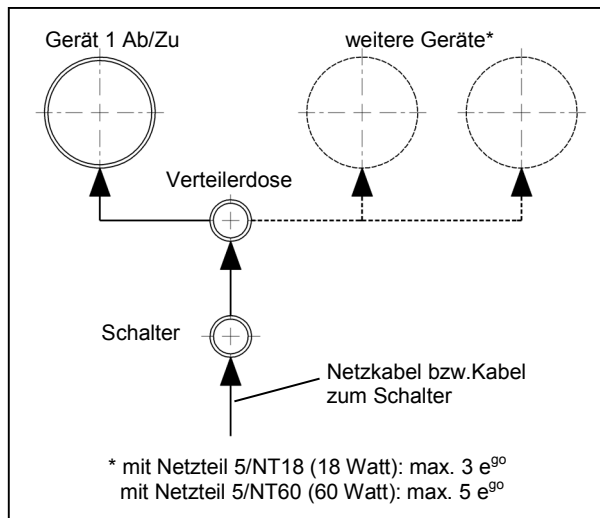
 **Vorsicht!** Jede Montagearbeit am Lüftungsgerät darf nur bei allpolig abgetrennter Netzspannung erfolgen! Machen Sie vor Anschluss des Lüftungsgerätes an die Netzspannung alle Anschlussleitungen spannungsfrei! (Abtrennung vom Netz mit mindestens 3 mm Kontaktöffnung, z.B. allpolig trennende elektr. Sicherung).

Jeder zu diesem Lüftungssystem gehörende Stromkreis muss mit einem Fehlerstromschutz (z.B. FI-Schalter) ausgestattet sein!

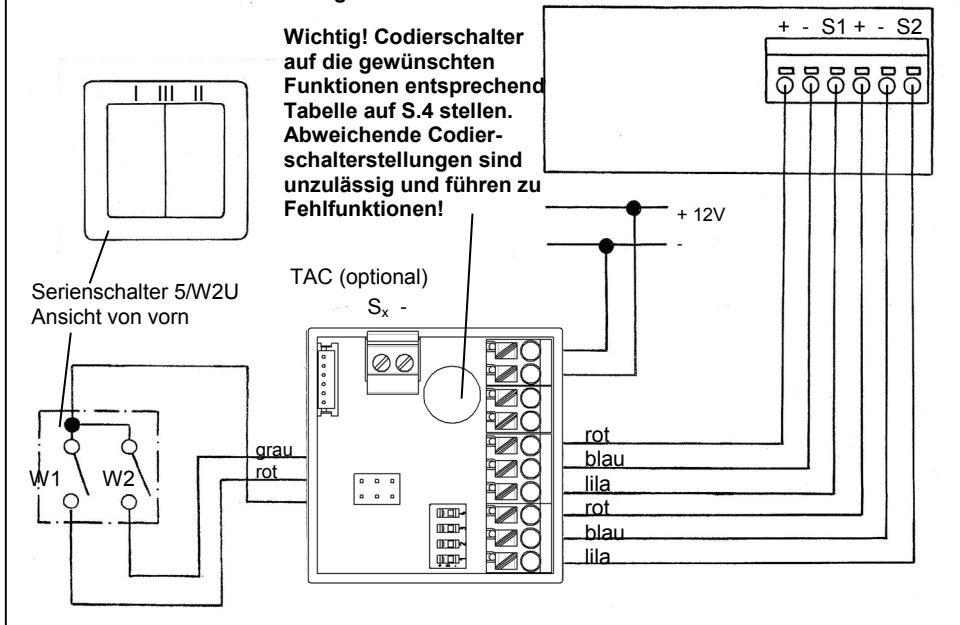
 Elektrischer Anschluss nur durch Fachmann!

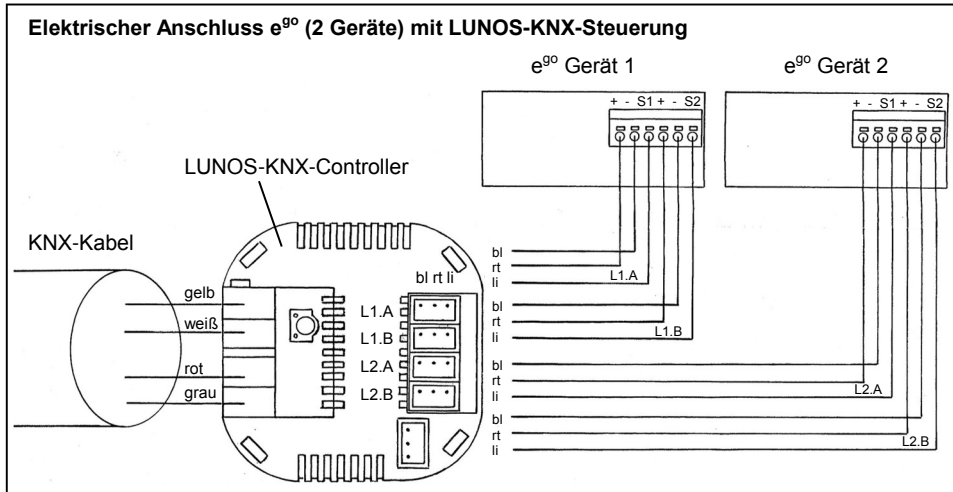
Zusätzliche Installationen und elektrische Bauelemente in diesem Lüftungssystem sind nicht zulässig!

Die Ansteuerung kann über die Universalsteuerung 5/UNI-FT und die Komfortsteuerung TAC erfolgen. Hierzu gelten die entsprechenden Einbauanleitungen. Wählen Sie die Position des Schalters. Schlitten Sie die Kabelkanäle. Verlegen Sie das Kabel zum Schalter bei Unterbringung des Netzteils unter dem Schalter z.B. 3x 1,5mm<sup>2</sup>, ansonsten genügt ein geringerer Querschnitt z.B. J-Y(ST)Y 4 x 2 x 0,8 und die Kabel zu den Geräten (z.B. J-Y(ST)Y 4 x 2 x 0,8). Schaltung und Schalter werden entsprechend untenstehendem Anschlussplan angeschlossen.



### EI. Anschluss e<sup>90</sup> mit Steuerung 5/UNI-FT und Netzteil extern





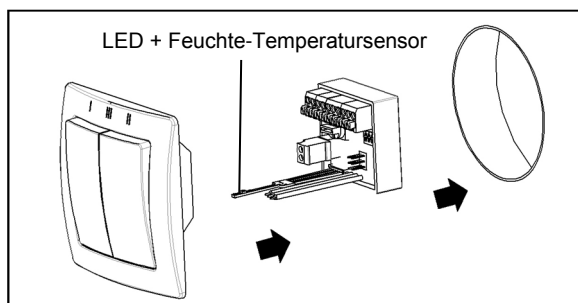
#### Codierschaltereinstellungen-Programme und Volumenstromstufen

Codierschalter - stellung	Lüfbertyp	Funktionsbeschrei- bung	Programme und Luftvolumenströme				Wippen W 2
			Wippe 1 AUS	Wippe 1 EIN	Wippe 1 AUS	Wippe 1 EIN	
			Wippe 2 AUS	Wippe 2 AUS	Wippe 2 EIN	Wippe 2 EIN	
9	e <sup>90</sup>	AUS, dreistufig	AUS	5 m <sup>3</sup> /h	10 m <sup>3</sup> /h	20 m <sup>3</sup> /h	Sommerlüften
A	e <sup>90</sup>	vierstufig	5 m <sup>3</sup> /h	10 m <sup>3</sup> /h	15 m <sup>3</sup> /h	20 m <sup>3</sup> /h	Sommerlüften
B	e <sup>90</sup>	dreistufig und Abluft	5 m <sup>3</sup> /h	10 m <sup>3</sup> /h	20 m <sup>3</sup> /h	45 m <sup>3</sup> /h (Abluft)	Sommerlüften
C	e <sup>90</sup>	AUS, zweistufig und Abluft	AUS	5 m <sup>3</sup> /h	10 m <sup>3</sup> /h	45 m <sup>3</sup> /h (Abluft)	Sommerlüften
D	e <sup>90</sup>	zweistufig und Abluft	10 m <sup>3</sup> /h	20 m <sup>3</sup> /h	45 m <sup>3</sup> /h (Abluft)	45 m <sup>3</sup> /h (Abluft)	Sommerlüften

**In allen Programmvarianten wird durch einmaliges Wippen der Schalterwippe W1 innerhalb von 3 s die Filterwechselanzeige zurückgesetzt.**

#### Montage der Leuchtdiode der Steuerung 5/UNI im Schalter

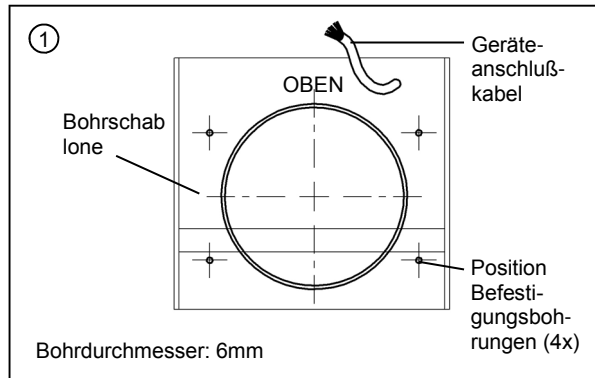
**Achtung!** Die Leuchtdiode zeigt nach oben und wird in die kreisrunde Öffnung auf der Unterseite des durch LUNOS angebotenen Schalters eingeschoben! Bitte prüfen Sie bei Verwendung handelsüblicher Serienschalter das Vorhandensein der Öffnung für die LED!



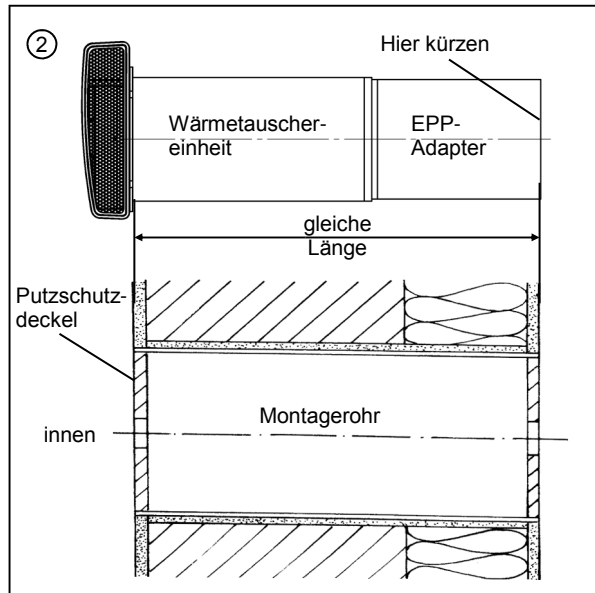
## Montage – Montage Lüftereinsatz, Innenraumbende

Bohren Sie mit Hilfe der Bohrschablone die Befestigungsbohrungen für die Innenraumbende und setzen Sie die beiliegenden Dübel ein.

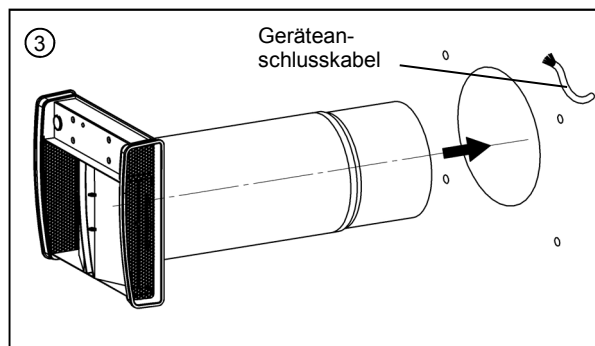
**Hinweis:** Beachten Sie die Aufschrift „OBEN“, eine abweichende Einbaulage ist aus strömungstechnischen Gründen unzulässig!

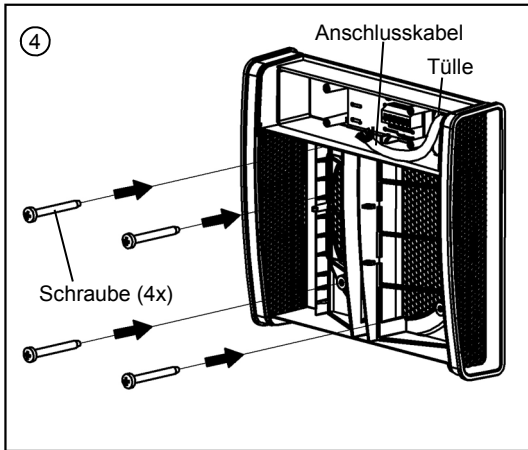


Entfernen Sie die Putzschutzdeckel. Kürzen Sie den EPP-Adapter auf die Länge des Montagerohres. Bei Rohrlängen über 500 mm können zusätzliche Adapterstücke montiert werden!

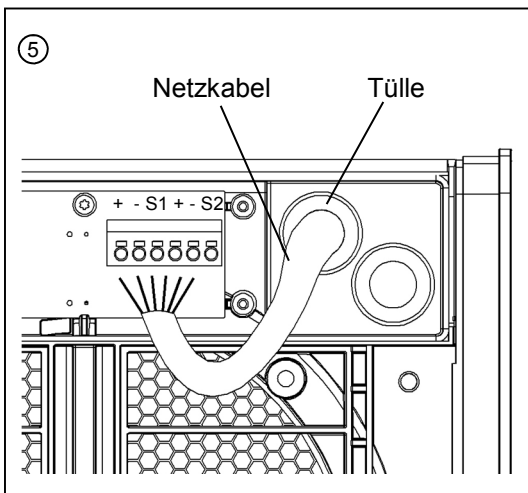


Führen Sie das Lüftungsgerät (Innengehäuse-Unterteil, Wärmetauschereinheit und EPP-Adapter) in das Montagerohr ein!

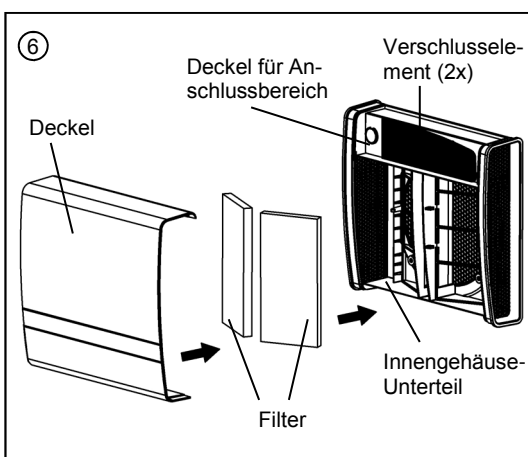




Führen Sie das Anschlusskabel durch eine der Tüllen des Innengehäuse-Unterteils in den Bereich für den elektrischen Anschluss! Befestigen Sie das Innengehäuse-Unterteil mit den beiliegenden Schrauben an der Wand!



Schließen Sie das Lüftungsgerät an! (Anschlussplan siehe S.5)

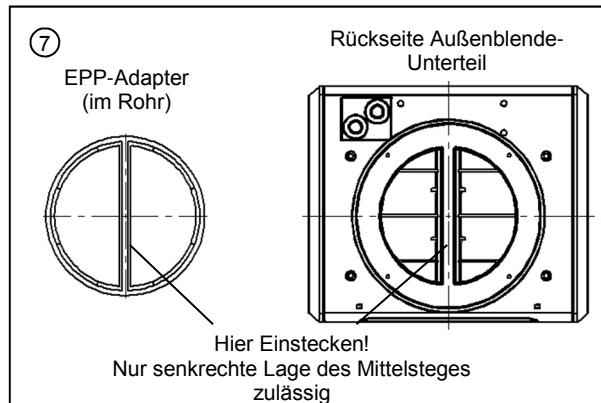


Montieren Sie den Deckel für den elektrischen Anschlussbereich und legen Sie darüber die Verschlusselemente ein! Setzen Sie die Filter ein und rasten sie den Deckel ein!

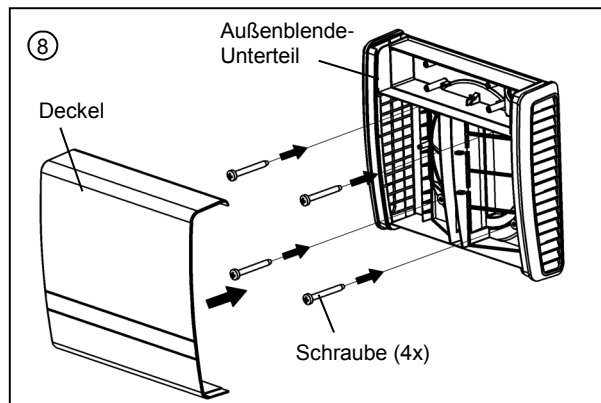


## Montage – Außenblende 1/EGA

Bohren Sie mit Hilfe der Bohrschablone die Befestigungsbohrungen und setzen Sie baueits (dem Untergrund entsprechend) zu stellende Dübel ein (siehe auch „Montage der Innenraumbblende“ Bild 1). Setzen Sie das Außenblenden-Unterteil auf den im Rohr befindlichen EPP-Adapter!

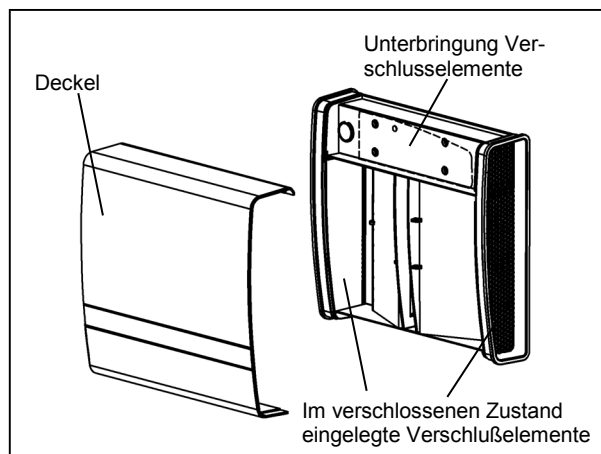


Befestigen Sie das Außenblenden-Unterteil mit den beiliegenden Schrauben! Setzen Sie den Deckel auf!



## Verschließen der Innenblende

Mit den magnetischen Verschlusselementen kann im Bedarfsfall die Innenblende verschlossen werden: Verschlusselemente mit der roten Seite nach aussen von Innen vor die Lüftungsgitter legen! Deckel aufsetzen!



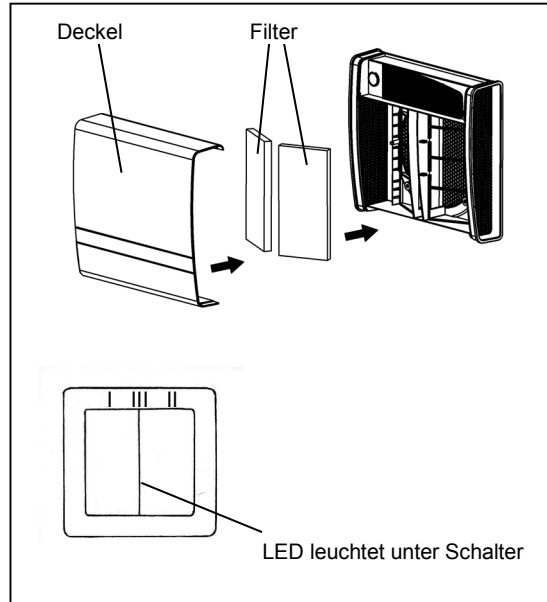
## Filterwechsel

Ein verschmutzter Filter wird durch die Filterwechselanzeige signalisiert. In Verbindung mit der Universalsteuerung leuchtet eine LED dauerhaft rot unterhalb des Schalters.

Designblende abnehmen, Filter entnehmen, neuen oder gereinigten Filter einlegen (die Reinigung des Filters kann z.B. mit dem Geschirrspüler erfolgen), Designblende aufsetzen. Die Lüftungsöffnungen dürfen nicht zugestellt oder verdeckt werden. Rücksetzen der Filterwechselanzeige durch einmaliges Wippen der Schalterwippe W1.

Bei Verwendung eines Tasters betätigen Sie zum Rücksetzen die Wippe W1 3s lang.

Die Funktionsweise der Filterwechselanzeige in Verbindung mit der TAC und der LUNOS-KNX-Steuerung entnehmen Sie bitte den entsprechenden Anleitungen.



Bitte notieren Sie hier die von Ihnen durchgeführten Filterwechsel:

Filterwechsel-Datum	Voraussichtlicher Filterwechsel	Eingesetzter Filtertyp

## Sommerlüften

In dieser Funktion wird die Reversierzeit des Lüfters auf eine Stunde verlängert. D.h. der Lüfter läuft eine Stunde im Modus Zuluft, die darauf folgende Stunde im Modus Abluft usw..

## Reinigung



Wischen Sie bei Bedarf Innenraumbende und Abdeckrahmen mit einem trockenen weichen Tuch ab.

Filterwechsel und Reinigung dürfen nicht von Kindern und Personen durchgeführt werden, die aufgrund ihrer physischen, sensorischen oder geistigen Fähigkeiten oder ihrer Unerfahrenheit oder Unkenntnis nicht in der Lage sind, diese sicher durchzuführen.

## Zusatz-/Austauschteile

Filter G3 Typ 9/FEGO-3R 4-er Pack  
 Pollenfilter Typ 9/FEGO-P 4-er Pack  
 EPP-Adapter Typ 2/AD 160

Bestell-Nr.: 039 998  
 Bestell-Nr.: 039 982  
 Bestell-Nr.: 039 965

Notizen

**Notizen**



**Deutschland**

LUNOS Lüftungstechnik GmbH  
für Raumlufsysteme  
Wilhelmstr. 31  
13593 Berlin

Tel.: 0 30 / 36 20 01 - 0  
Fax: 0 30 / 36 20 01 - 89  
E-Mail: [info@lunos.de](mailto:info@lunos.de)  
Internet: <http://www.lunos.de>

**E 152/ 11.15**