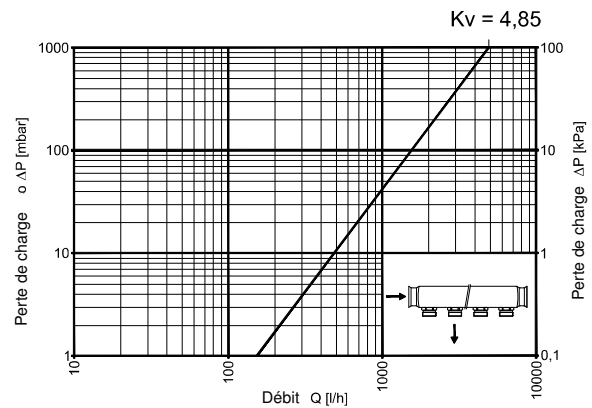
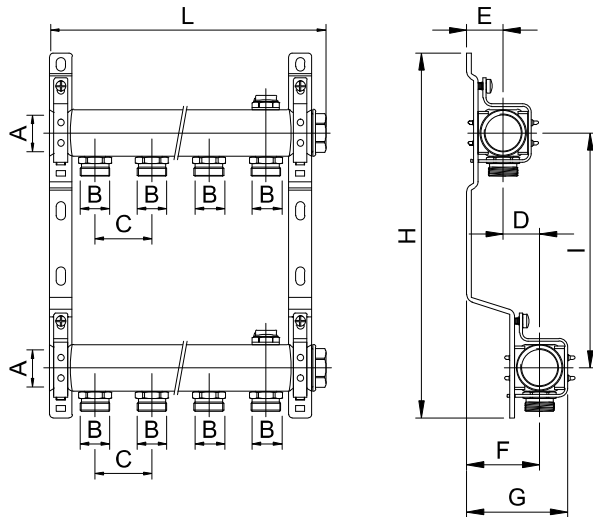


220ABM-06-WS

Collecteur de distribution en acier inox prémonté, composé de: 2 collecteurs F.F. avec dérivation 3/4" M Eurocone, entraxe 50 mm., purgeurs d'air manuel, bouchons de finition, supports de fixation



| Art. | A | B | C | D | E | F | G | H | I | L |
|----------------|----|------|----|----|----|----|----|-----|-----|-----|
| 220ABM-06-02WS | 1" | 3/4" | 50 | 32 | 32 | 64 | 95 | 320 | 206 | 135 |
| 220ABM-06-03WS | 1" | 3/4" | 50 | 32 | 32 | 64 | 95 | 320 | 206 | 185 |
| 220ABM-06-04WS | 1" | 3/4" | 50 | 32 | 32 | 64 | 95 | 320 | 206 | 238 |
| 220ABM-06-05WS | 1" | 3/4" | 50 | 32 | 32 | 64 | 95 | 320 | 206 | 285 |
| 220ABM-06-06WS | 1" | 3/4" | 50 | 32 | 32 | 64 | 95 | 320 | 206 | 335 |
| 220ABM-06-07WS | 1" | 3/4" | 50 | 32 | 32 | 64 | 95 | 320 | 206 | 385 |
| 220ABM-06-08WS | 1" | 3/4" | 50 | 32 | 32 | 64 | 95 | 320 | 206 | 435 |
| 220ABM-06-09WS | 1" | 3/4" | 50 | 32 | 32 | 64 | 95 | 320 | 206 | 485 |
| 220ABM-06-10WS | 1" | 3/4" | 50 | 32 | 32 | 64 | 95 | 320 | 206 | 535 |

Caractéristiques techniques:

Matériaux:

Corps: **Acier inox AISI 304**
 Composants en laiton: Laiton UNI EN 12165 CW617N
 Laiton UNI EN 12164 CW614N
 Finition surface composants en laiton: Chromé
 Joints d'étanchéité: EPDM
 Fluide: Eau, solutions glycolées
 Pourcentage max. de glycol: 30%
 Plage de température: 0 – 95 °C
 Pression max. d'exercice: 10 bar
 Pression sous test: 20 bar
 Supports de fixation: Acier galvanisé

Dimensions:

Raccords principaux: 1" F
 Entraxe collecteurs: 206 mm
 Dérivations: 3/4" M – Eurocone
 Entraxe: 50 mm
 Nombre dérivation: 2 - 10