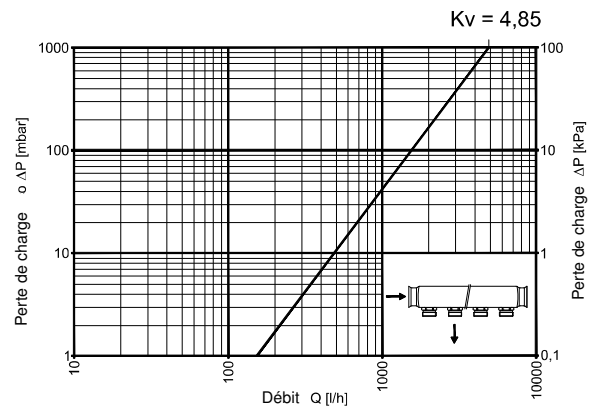
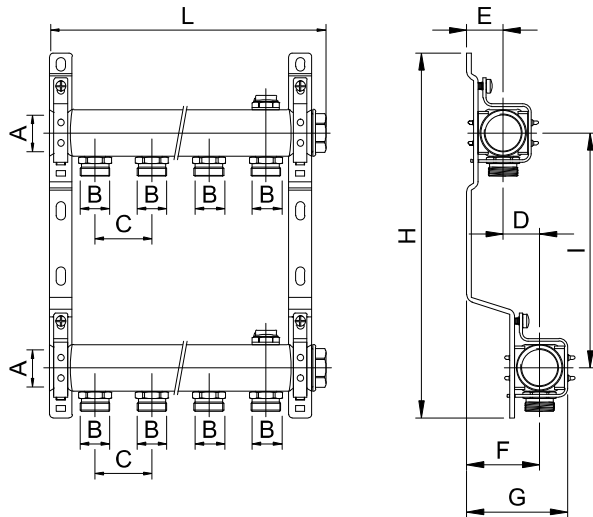


# 220ABM-06-WS

Collecteur de distribution en acier inox prémonté, composé de: 2 collecteurs F.F. avec dérives 3/4" M Eurocone, entraxe 50 mm., purgeurs d'air manuel, bouchons de finition, supports de fixation



Art.	A	B	C	D	E	F	G	H	I	L
220ABM-06-02WS	1"	3/4"	50	32	32	64	95	320	206	135
220ABM-06-03WS	1"	3/4"	50	32	32	64	95	320	206	185
220ABM-06-04WS	1"	3/4"	50	32	32	64	95	320	206	238
220ABM-06-05WS	1"	3/4"	50	32	32	64	95	320	206	285
220ABM-06-06WS	1"	3/4"	50	32	32	64	95	320	206	335
220ABM-06-07WS	1"	3/4"	50	32	32	64	95	320	206	385
220ABM-06-08WS	1"	3/4"	50	32	32	64	95	320	206	435
220ABM-06-09WS	1"	3/4"	50	32	32	64	95	320	206	485
220ABM-06-10WS	1"	3/4"	50	32	32	64	95	320	206	535

## Caractéristiques techniques:

### Matériaux:

Corps: **Acier inox AISI 304**  
 Composants en laiton: Laiton UNI EN 12165 CW617N  
 Laiton UNI EN 12164 CW614N  
 Finition surface composants en laiton: Chromé  
 Joints d'étanchéité: EPDM  
 Fluide: Eau, solutions glycolées  
 Pourcentage max. de glycol: 30%  
 Plage de température: 0 – 95 °C  
 Pression max. d'exercice: 10 bar  
 Pression sous test: 20 bar  
 Supports de fixation: Acier galvanisé

## Dimensions:

Raccords principaux: 1" F  
 Entraxe collecteurs: 206 mm  
 Dérivations: 3/4" M – Eurocone  
 Entraxe: 50 mm  
 Nombre dérives: 2 - 10