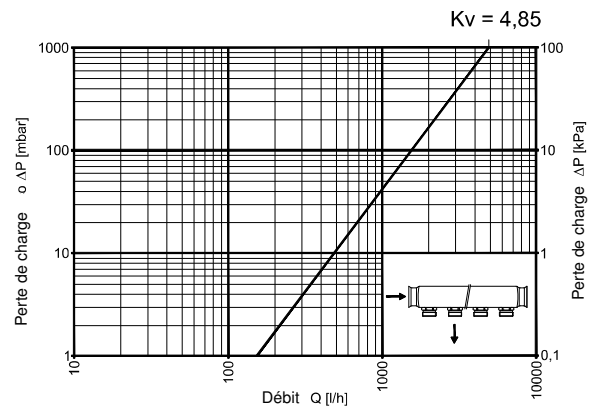
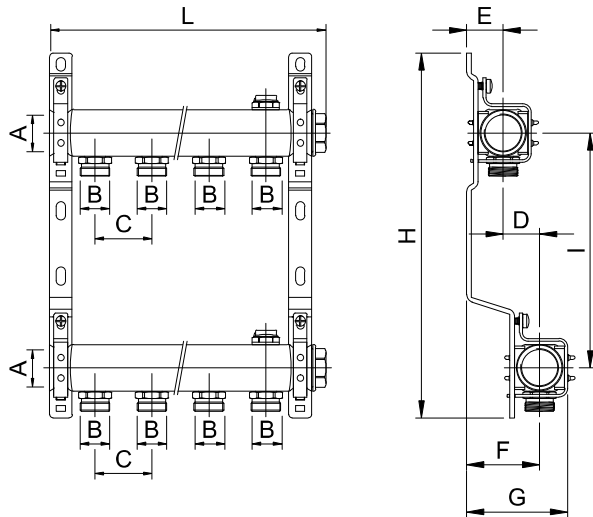


220ABM-06-WS

Collecteur de distribution en acier inox prémonté, composé de: 2 collecteurs F.F. avec dérivation 3/4" M Eurocone, entraxe 50 mm., purgeurs d'air manuel, bouchons de finition, supports de fixation



Art.	A	B	C	D	E	F	G	H	I	L
220ABM-06-02WS	1"	3/4"	50	32	32	64	95	320	206	135
220ABM-06-03WS	1"	3/4"	50	32	32	64	95	320	206	185
220ABM-06-04WS	1"	3/4"	50	32	32	64	95	320	206	238
220ABM-06-05WS	1"	3/4"	50	32	32	64	95	320	206	285
220ABM-06-06WS	1"	3/4"	50	32	32	64	95	320	206	335
220ABM-06-07WS	1"	3/4"	50	32	32	64	95	320	206	385
220ABM-06-08WS	1"	3/4"	50	32	32	64	95	320	206	435
220ABM-06-09WS	1"	3/4"	50	32	32	64	95	320	206	485
220ABM-06-10WS	1"	3/4"	50	32	32	64	95	320	206	535

Caractéristiques techniques:

Matériaux:

Corps: **Acier inox AISI 304**
 Composants en laiton: Laiton UNI EN 12165 CW617N
 Laiton UNI EN 12164 CW614N
 Finition surface composants en laiton: Chromé
 Joints d'étanchéité: EPDM
 Fluide: Eau, solutions glycolées
 Pourcentage max. de glycol: 30%
 Plage de température: 0 – 95 °C
 Pression max. d'exercice: 10 bar
 Pression sous test: 20 bar
 Supports de fixation: Acier galvanisé

Dimensions:

Raccords principaux: 1" F
 Entraxe collecteurs: 206 mm
 Dérivations: 3/4" M – Eurocone
 Entraxe: 50 mm
 Nombre dérivation: 2 - 10