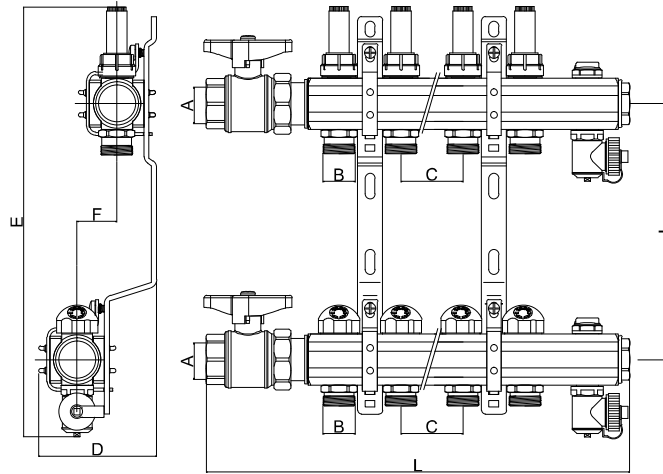


220CT2-07-WS

Collecteur de distribution en acier inox prémonté composé de: collecteur de distribution avec débitmètres et robinets d'arrêt avec capuchons de protection, purgeur d'air manuel, vannes de vidange, bouchons de finition, supports de fixation



Art.	A	B	C	D	E	F	I	L
220CT2-07-02WS	1 1/4"	3/4"E	50	100	335	32	206	300
220CT2-07-03WS	1 1/4"	3/4"E	50	100	335	32	206	350
220CT2-07-04WS	1 1/4"	3/4"E	50	100	335	32	206	400
220CT2-07-05WS	1 1/4"	3/4"E	50	100	335	32	206	450
220CT2-07-06WS	1 1/4"	3/4"E	50	100	335	32	206	500
220CT2-07-07WS	1 1/4"	3/4"E	50	100	335	32	206	550
220CT2-07-08WS	1 1/4"	3/4"E	50	100	335	32	206	600
220CT2-07-09WS	1 1/4"	3/4"E	50	100	335	32	206	650
220CT2-07-10WS	1 1/4"	3/4"E	50	100	335	32	206	700
220CT2-07-11WS	1 1/4"	3/4"E	50	100	335	32	206	750
220CT2-07-12WS	1 1/4"	3/4"E	50	100	335	32	206	800
220CT2-07-13WS	1 1/4"	3/4"E	50	100	335	32	206	850
220CT2-07-14WS	1 1/4"	3/4"E	50	100	335	32	206	900
220CT2-07-15WS	1 1/4"	3/4"E	50	100	335	32	206	950
220CT2-07-16WS	1 1/4"	3/4"E	50	100	335	32	206	1000
220CT2-07-17WS	1 1/4"	3/4"E	50	100	335	32	206	1050
220CT2-07-18WS	1 1/4"	3/4"E	50	100	335	32	206	1100
220CT2-07-19WS	1 1/4"	3/4"E	50	100	335	32	206	1150

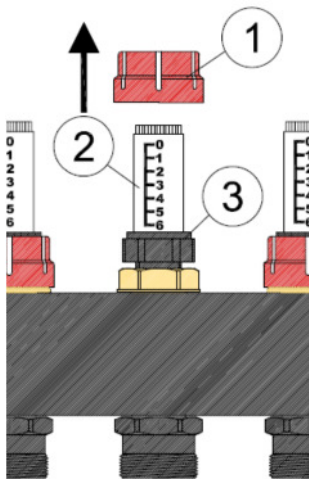
Caractéristiques techniques:

Matériaux:

Corps: Laiton UNI EN 12165 CW617N
 Composants en laiton: Laiton UNI EN 12165 CW617N
 Laiton UNI EN 12164 CW614N
 Finition surface composants en laiton: Chromé
 Joints d'étanchéité: EDPM
 Fluide: Eau, solutions glycolées
 Pourcentage max.de glycol: 30%
 Plage de température: 0 – 95 °C
 Pression max. d'exercice: 6 bar
 Pression sous test: 10 bar
 Supports de fixation: Acier galvanisé

Dimensions:

Raccords principaux: 1 1/4" F
 Entraxe collecteurs: 206 mm
 Dérivations: 3/4" M – Eurocone
 Entraxe: 50 mm
 Nombre dérivation: 2 - 19



Collecteur de départ avec débitmètres

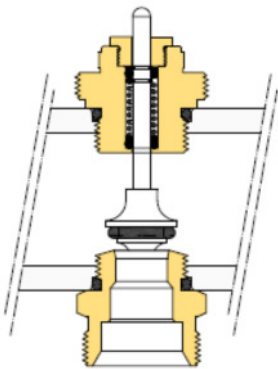
Le collecteur de départ est équipé de débitmètres qui permettent le réglage direct, la visualisation et le blocage du débit du circuit de chauffage ou de rafraîchissement. Le débit est visualisé directement sur l'indicateur transparent de chaque débitmètre, échelle 0-5,0 l/min., pourtant il est réglé avec précision sur la valeur demandée.

Pour procéder au réglage il faut enlever le couvercle anti-manipulation rouge (1) et tourner la douille de réglage (3) jusqu'à ce que le débit demandé soit atteint. Le débit se lit sur l'échelle graduée 0,5-6,0 l/m (2).

Une fois effectué le réglage, repositionner le couvercle anti-manipulation. Le débitmètre permet aussi la fermeture de chaque circuit.

Caractéristiques du débitmètre

Température fluide:	-10 °C – +70 °C
Pression max. d'exercice:	6 bar
Pression max. sous test:	10 bar (20°C)
Filetage:	1/2" G
Matériau:	Laiton, plastique thermostable, acier, EPDM
Couple de serrage:	20 Nm
K _{vs} :	1,1 m ³ /h
Échelle de réglage:	0 – 5



Collecteur de retour avec robinets d'arrêt thermostatisables

Le collecteur de retour est équipé de robinets d'arrêt thermostatisables prédisposés pour le réglage manuel ou parmi d'une commande électrothermique (notre art. 116T) raccordé à un thermostat pour ambiante qui commande l'ouverture ou la fermeture du robinet, tout en sauvegardant la température ambiante demandée.

Une attention particulière a été réservée à l'axe de l'obturateur, réalisé avec deux joints toriques O-Ring en EPDM Peroxyde autolubrifiant.

L'obturateur est modelé afin de réduire au minimum le niveau de bruit créé par le passage du fluide.

Caractéristiques hydrauliques du débitmètre et du robinet d'arrêt:

Graphique du débit et des pertes de charge

