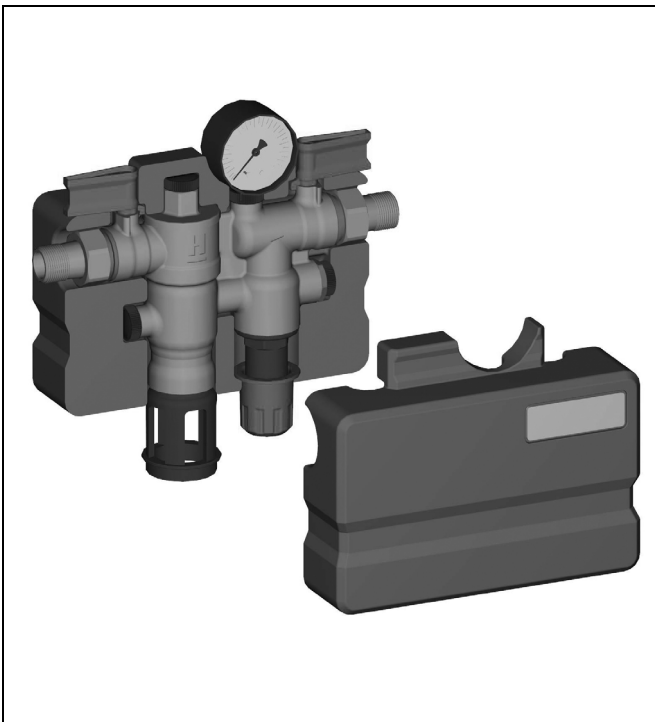


NK300S

Nachfüllkombination

Produkt-Datenblatt



Ausführung

Die Nachfüllkombination besteht aus:

- Absperrarmaturen, ein- und ausgangsseitig
- Kompletter Systemtrenner mit Ablaufanschluss, Kartuscheinsatz (inkl. integriertem Rückflussverhinderer und Ablassventil, eingangsseitig), integriertem Schmutzfänger eingangsseitig (Maschenweite ca. 0,2 mm), Rückflussverhinderer ausgangsseitig und drei Messstellen
- Kompletter Druckminderer mit Ventileinsatz (inkl. Membrane und Ventilsitz), Federhaube (inkl. Stellschraube), Sollwertfeder und Manometer

Werkstoffe

- Gehäuse aus entzinkungsbeständigem Messing
- Ablaufanschluss, Kartuscheinsatz, Ventileinsatz und Federhaube aus hochwertigem Kunststoff
- Membrane aus EPDM, gewebeverstärkt
- Dichtelemente aus NBR und EPDM
- Sollwertfeder aus Federstahl
- Feinsieb aus nichtrostendem Stahl

Anwendung

Die Nachfüllkombination dient dem Be- und Nachfüllen von geschlossenen Heizungsanlagen nach DIN EN 12828:2003. Sie kann gemäß DIN EN 1717-2000 ständig mit der Trinkwasserleitung verbunden werden.

Die Nachfüllkombination vereinigt Systemtrenner (Typ BA), Druckminderer und zwei Absperrkugelhähne in einem Gerät. Alle Bestandteile zur normgerechten Befüllung einer Heizungsanlage sind enthalten.

Besondere Merkmale

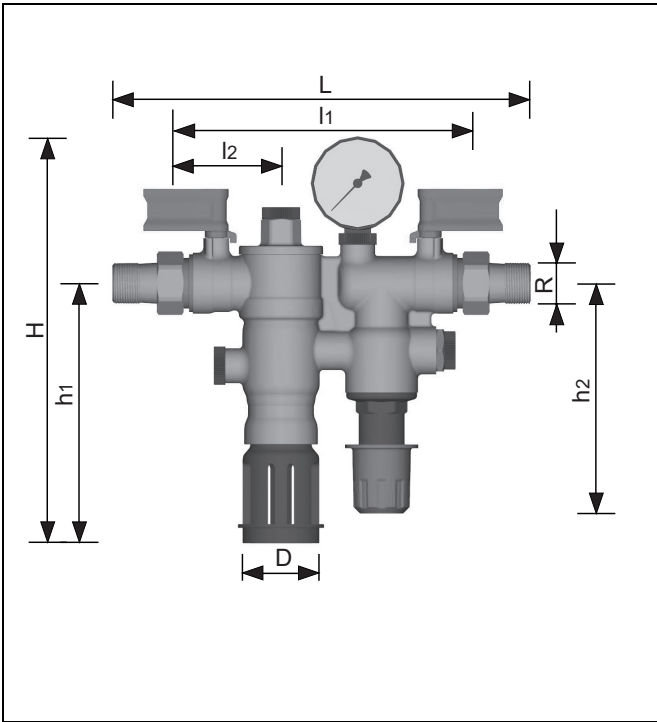
- DVGW-Zulassung beantragt
- Ständige Verbindung mit der Trinkwasserleitung gemäß EN1717 durch Schlauch- oder Rohrleitung möglich
- Optimaler Schutz für das Trinkwasserversorgungsnetz
- Systemtrenner schallschutzgeprüft, Klasse 2
- Druckminderer schallschutzgeprüft, Klasse 2
- Dreifache Sicherheit - Zwei Rückflussverhinderer und ein Ablassventil unterteilen den Systemtrenner in drei Kammern
- Druckminderer mit Vordruckkompensation - schwankende Vordrücke haben keinen Einfluss auf den Hinterdruck
- Hinterdruck einstellbar und am Manometer ablesbar
- Geringer Wartungsaufwand - Kartuscheneinsatz und Ventileinsatz komplett austauschbar
- KTW / W270-Empfehlungen für Trinkwasser werden eingehalten

Verwendung

Medium	Wasser
Vordruck	min. 2,0 bar max. 10,0 bar
Hinterdruck	einstellbar von 1,5-4 bar voreingestellt auf 1,5 bar
Flüssigkeitskategorie Systemtrenner BA	4 (giftige, sehr giftige, krebserzeugende, radioaktive Stoffe)

Technische Daten

Einbaulage	waagrecht mit Ablaufanschluss nach unten
Betriebstemperatur	max. 65 °C
Druckminderer Anschluss	G 1/4"
Kugelhahn Systemtrenner	
Ablaufanschluss	HT 40
Anschlussgröße	1/2" Außengewinde



Anschlussgröße	R	1/2"
Gewicht	kg	1.2
Baumaße	mm	
	H	212
	h1	136
	h2	120
	L	220
	l1	160
	l2	58
	D	Ø40

Funktion

Die Nachfüllkombination vereinigt Systemtrenner, Druckminderer und Absperrkugelhähne in einem Gerät.

Der Systemtrenner ist nach EN1717 eine Sicherungsarmatur und verhindert ein Rückdrücken, Rückfließen und Rücksaugen von verunreinigtem Wasser in die Versorgungsleitung, in fremde Anlagen oder andere Anlagenteile.

Der Systemtrenner ist in drei Kammern (Vor-, Mittel- und Hinterdruckkammer) unterteilt.

Erfolgt keine Wasserentnahme ist der Systemtrenner unter Betriebsdruck in Ruhestellung. Die ein- und ausgangsseitigen Rückflussverhinderer und das Ablassventil sind geschlossen.

Bei Wasserentnahme ist der Systemtrenner in Durchflussstellung. Die ein- und ausgangsseitigen Rückflussverhinderer sind geöffnet und das Ablassventil geschlossen.

Fällt der Differenzdruck zwischen Vordruck- und Mitteldruckkammer unter 0,14 bar geht der Systemtrenner in Trennstellung (Rücksaugen). Der eingangsseitige Rückflussverhinderer schließt und das Ablassventil öffnet.

Der Druckminderer setzt den eingangsseitigen Druck (Vordruck) auf den gewünschten Druck auf der Ausgangsseite (Hinterdruck) herab.

Der Druckminderer arbeitet nach dem Kraftvergleichsprinzip. Der Membrankraft wirkt die Federkraft des Regelventils entgegen. Sinkt infolge einer Wasserentnahme der Ausgangsdruck (Hinterdruck) und damit die Membrankraft, so öffnet die nun größere Federkraft das Ventil. Der Ausgangsdruck wird wieder höher, bis erneut ein Gleichgewichtszustand zwischen Membran- und Federkraft erreicht ist.

Der Eingangdruck hat keinen Einfluss auf das Regelventil im Druckminderer. Druckschwankungen auf der Eingangsseite beeinflussen nicht den Hinterdruck (Vordruckkompensation).

Varianten

NK300S-1/2A = Standardausführung mit Gewindeanschluss R1/2"

Zubehör

TK295 Druck-Prüfset

Elektronisches Druckmessgerät mit Digitalanzeige, Batterie betrieben.

Mit Koffer und Zubehör, ideal zur Inspektion und Wartung der Systemtrenner BA.

TKA295 Druck-Prüfset

Analoges Druckmessgerät mit Differenzdruckanzeige.

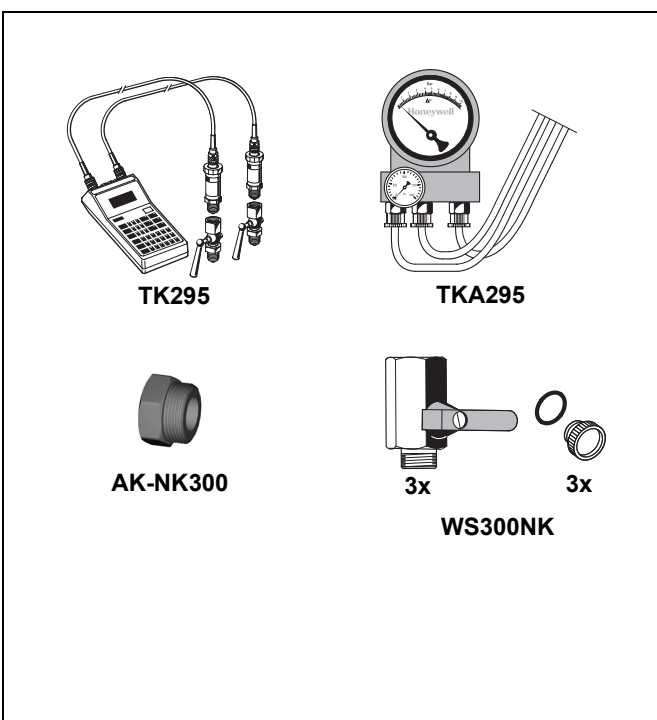
Mit Koffer und Zubehör, ideal zur Inspektion und Wartung der Systemtrenner BA.

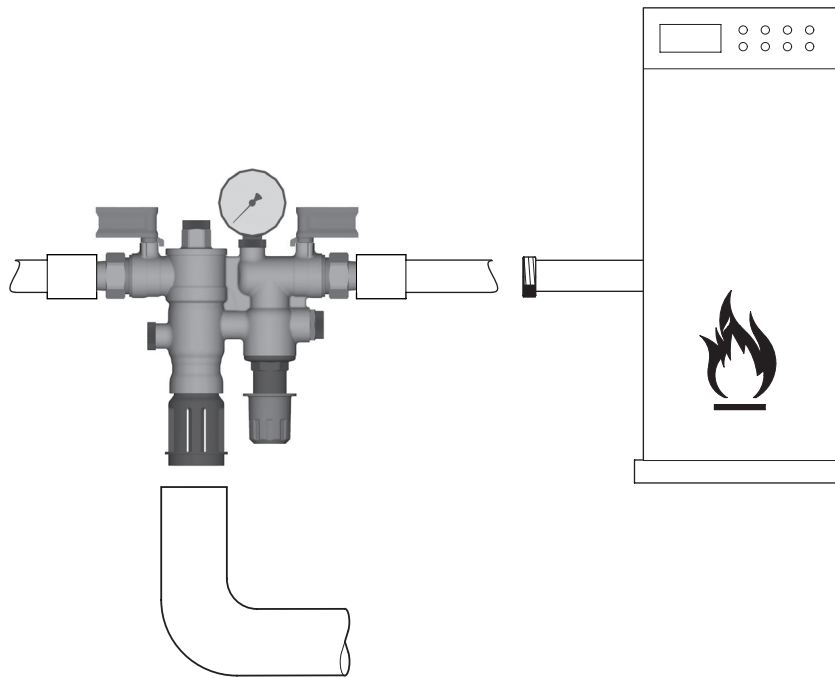
WS300NK Wartungs-Set

Wartungs-Set für Nachfüllkombinationen des Typs NK300 zur Verwendung mit Prüfgerät TK295 bzw. TKA295

AK-NK300 Austauschkit NK300

Austauschkit bei Austausch von NK300 gegen NK300S

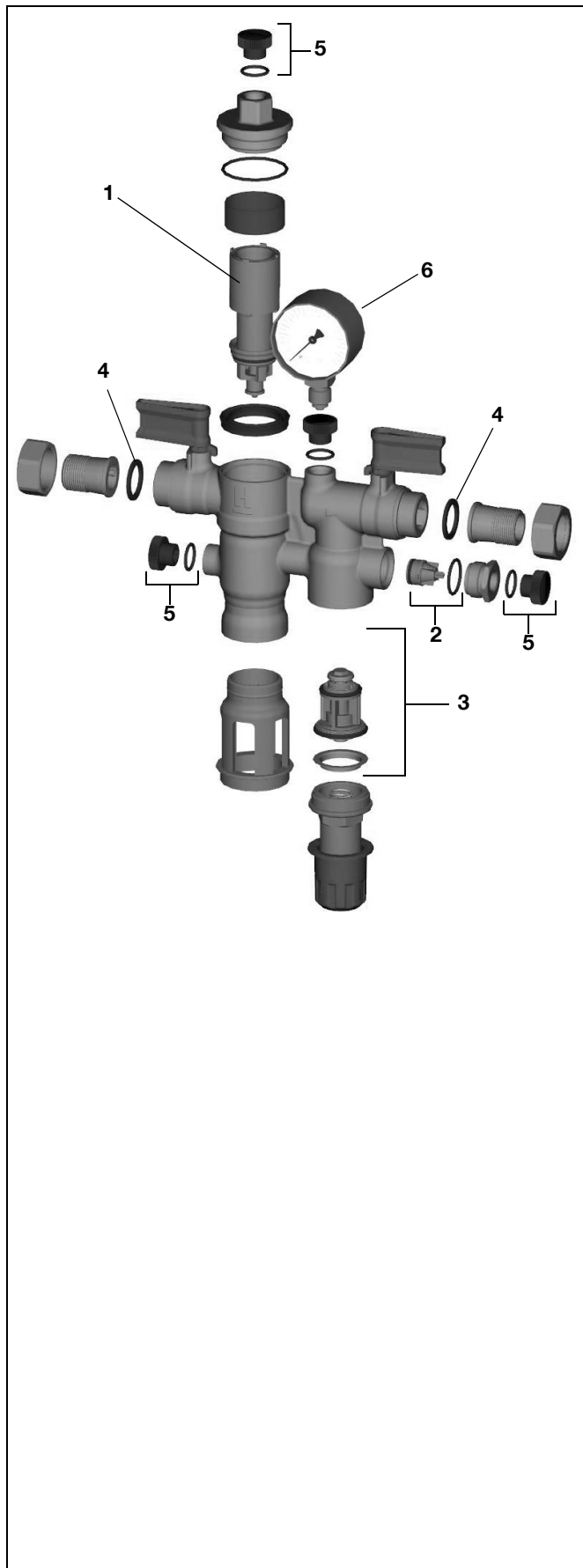


Einbaubeispiel**Einbauhinweise**

- Einbau in waagrechte Rohrleitung mit Ablaufanschluss nach unten
- Der Einbau darf nicht in Räumen oder Schächten erfolgen, in denen giftige Gase oder Dämpfe auftreten und die überflutet werden können (Hochwasser)
- Der Einbauort muss frostsicher und gut belüftet sein
- Der Einbauort muss gut zugänglich sein
 - o Vereinfacht Wartung und Reinigung
 - o Manometer am Druckminderer kann gut beobachtet werden
- Beruhigungsstrecke von mindestens 5xDN nach Nachfüllkombination vorsehen (entsprechend DIN EN 806)
- Schmutzfänger in der Nachfüllkombination integriert - kein separater Schmutzfänger notwendig
 - o Nachfüllkombination wird vor Funktionsstörungen und Korrosionsschäden durch eingespülte Fremdkörper, z.B. Schweißperlen, Dichtungsmaterial, Späne oder Rost geschützt
- Bei der Montage sind die nationalen Installationsvorschriften zu beachten.

Anwendungsbeispiele

Die Nachfüllkombination dient dem Be- und Nachfüllen von geschlossenen Heizungsanlagen nach DIN EN 12828:2003 und verhindert mit dem zugehörigen Systemtrenner BA einen Rückfluss von Heizungswasser der Flüssigkeitskategorie 4 (mit Inhibitoren) in das Trinkwassernetz.

**Serviceteile****Nachfüllkombination NK300S, Baureihe ab 2015**

Nr.	Bezeichnung	Nennweite	Artikelnummer
1	Kartuscheneinsatz komplett	1/2"	0903733
2	Rückflussverhinderer	1/2"	0904138
3	Ventileinsatz komplett (ohne Sieb)	1/2"	D04FMA-1/2
4	Dichtringsatz (10 Stück)	1/2"	0901443
5	Verschlussstopfen mit O-Ring R1/4" (5 Stück)		S06K-1/4
6	Manometer Teilung 0 - 10 bar		M38K-A10

Honeywell GmbH, Haustechnik

Hardhofweg
74821 MOSBACH
DEUTSCHLAND
Telefon 01801 466388
Telefax 0800 0466388
info.haustechnik@honeywell.com
www.honeywell-haustechnik.de

Hergestellt im Auftrag von Environmental and
Combustion Controls Division of Honeywell
Technologies Sàrl, Z.A. La Pièce 16, 1180 Rolle,
Switzerland durch die autorisierte Vertretung
Honeywell GmbH.

GE0H-1556GE23 R1214
Änderungen vorbehalten
© 2014 Honeywell GmbH

Honeywell