

Defangatore
Dirt separator
Schlammabscheider
Pot de décantation
Desfangador
Separador de sujidade
Vuilafscheider

DIRTCAL

I
GB
D
F
E
P
NL

5462 Series

Funzione
Function
Funktion
Principe
Función
Funcionamento
Werking

Negli impianti di climatizzazione, la circolazione di acqua contenente impurità è causa di precoce usura e danneggiamento di componenti quali pompe e valvole di regolazione. Essa provoca inoltre l'intasamento di scambiatori di calore, corpi scaldanti e tubazioni, con conseguente riduzione del rendimento termico del sistema.

Il defangatore separa queste impurità, soprattutto costituite da particelle di sabbia e ruggine, raccogliendole in un'ampia camera di decantazione, da cui possono essere scaricate anche ad impianto funzionante. Questo dispositivo è in grado di rimuovere efficacemente anche le particelle più piccole a fronte di perdite di carico molto basse.

In heating and air conditioning control systems, the circulation of water containing impurities may result in rapid wear and damage to components such as pumps and control valves. It also causes blockages in the heat exchangers, heating elements and pipes, resulting in a lower thermal efficiency within the system. The dirt separator separates off these impurities, which are mainly made up of particles of sand and rust, collecting them in a large collection chamber, from which they can be removed even while the system is in operation. This device is capable of efficiently removing even the smallest particles, with extremely limited head loss.

In Klimaanlage führt der Umlauf von verschmutztem Wasser zu vorzeitigem Verschleiß und zur Beschädigung von Bauteilen wie Pumpen und Regelventilen. Es verursacht ferner die Verstopfung von Wärmetauschern, Heizkörpern und Leitungen mit daraus resultierendem reduziertem thermischem Wirkungsgrad der Anlage. Der Schlammabscheider trennt diese vor allem aus Sand- und Rostpartikeln bestehenden Verunreinigungen in einer großen Dekantierkammer ab, aus der sie auch bei in Betrieb befindlicher Anlage entfernt werden können. Diese Vorrichtung beseitigt wirkungsvoll auch kleinste Partikel bei Vorhandensein sehr geringer Druckverluste.

L'eau contenant des impuretés et circulant dans les circuits de chauffage risque d'user ou d'endommager rapidement les composants tels que les pompes et les vannes de réglage. Cette eau risque également de colmater les échangeurs de chaleur, les corps chauffants et les tuyaux, ce qui pourrait réduire le rendement thermique du système. Le pot de décantation sépare ces impuretés formées principalement par des particules de sable et de rouille, et les rassemble dans une chambre de décantation, d'où elles peuvent être évacuées même lorsque le circuit est en service. Ce dispositif est en mesure d'éliminer même les particules très petites pour éviter une trop forte perte de charge.

En las instalaciones de climatización, las impurezas contenidas en el agua circulante causan desgaste prematuro y daños en algunos componentes, como las bombas y las válvulas de regulación. También obstruyen los intercambiadores de calor, cuerpos calefactores y tubos, con la consiguiente disminución del rendimiento térmico del sistema. El desfangador separa estas impurezas, constituidas sobre todo por partículas de arena y de herrumbre, y las recoge en una amplia cámara de decantación desde la cual se pueden descargar incluso con el sistema en funcionamiento. Este dispositivo elimina hasta las partículas más pequeñas, reduciendo notablemente las pérdidas de carga.

Nas instalações de climatização, a circulação de água com impurezas é causa de um desgaste e danificação precoces de componentes como as bombas e as válvulas de regulação. Esta provoca ainda a obstrução de permutadores de calor, corpos de aquecimento e tubagens, com uma conseqüente redução do rendimento térmico do sistema. O separador de sujidade separa estas impurezas, constituidas sobretudo por partículas de areia e de ferrugem, recolhendo-as numa ampla câmara de decantação, a partir da qual podem ser descarregadas, também com a instalação em funcionamento. Este dispositivo consegue ainda remover eficazmente as partículas mais pequenas perante perdas de carga muito baixas.

In klimaatregelingsinstallaties is de circulatie van water dat onzuiverheden bevat de oorzaak van voortijdige slijtage en beschadiging van onderdelen, zoals pompen en reguleringskleppen. Dit veroorzaakt tevens verstopping van warmtewisselaars, warmte-elementen en leidingen, met een daaruit voortvloeiende reductie van het thermische rendement van het systeem. De vuilafscheider verwijdert deze onzuiverheden, die voornamelijk bestaan uit zandkorrels en roestdeeltjes, en verzamelt deze in een ruime zuiveringskamer, vanwaaruit ze kunnen worden afgevoerd, ook wanneer de installatie in bedrijf is. Dit apparaat is in staat om ook de kleinste deeltjes effectief te verwijderen, met een zeer laag belastingsverlies.

Product Range

5462

- 546205 3/4"
- 546206 1"
- 546207 1 1/4"
- 546208 1 1/2"



Technical Specifications

Materials:	- Body:	brass EN 1982 CB 753S
	- Dirt collection chamber:	brass EN 12165 CW617N
	- Top plug:	brass EN 12164 CW614N
	- Int. element:	PA66G30
	- Hydraulic seal:	EPDM
	- Drain cock:	brass EN 12165 CW617N
Medium:	water, glycol solution non hazardous, therefore excluded from the guidelines of 67/548/EC Directive	
Max percentage of glycol:	50%	
Max working pressure:	10 bar	
Temperature range:	0 ÷ 110°C	
Connections:	- Main:	3/4", 1", 1 1/4", 1 1/2" F
	- Top:	1/2" F (with plug)
	- Drain:	Hose connection

Caratteristiche idrauliche

ΔP (mm c.a.) ΔP (mm w.g.)
 ΔP (mm c.e.) ΔP (mm c.a.)
 ΔP (mm w.s.) ΔP (mm c.a.)
 ΔP (mm w.k.)

Hydraulic characteristics

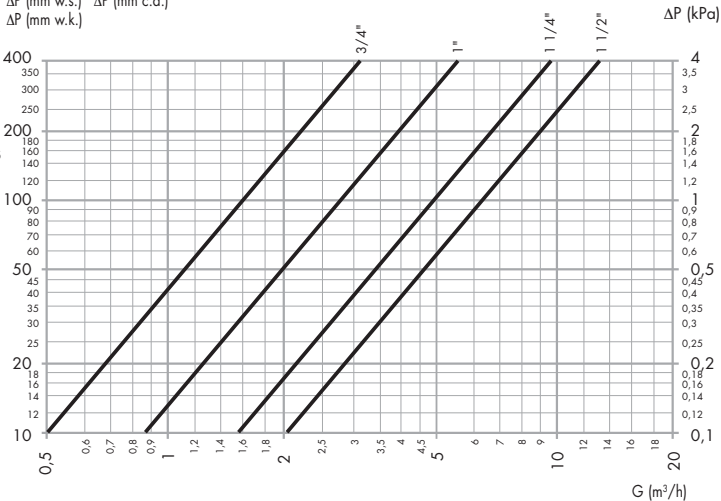
Hydraulische Merkmale

Caractéristiques hydrauliques

Características hidráulicas

Características hidráulicas

Hydraulische kenmerken



Size	3/4"	1"	1 1/4"	1 1/2"
Kv (m³/h)	16,2	28,1	48,8	63,2

La velocità massima raccomandata del fluido nella tubazione è di 1,2 m/s. La tabella sotto riportata indica le portate massime per rispettare tale condizione.

The maximum velocity recommended for the fluids flowing through the pipework is 1,2 m/s. The table below indicates the maximum flow rates to respect such condition.

Die empfohlene maximale Durchflußgeschwindigkeit im Luftabscheider beträgt 1,2 m/s. Die untenstehende Tabelle gibt die maximale Durchflußmenge für die Einhaltung dieser Bedingung an.

La vitesse maximum recommandée du fluide dans la tuyauterie est de 1,2 m/s. Le diagramme ci - dessus indique les débits maxima pour respecter cette condition.

La velocidad máxima recomendada de circulación del fluido en la tubería es de 1,2 m/s. La tabla arriba indicada da el caudal máximo para respetar esta condición.

A velocidade máxima recomendada para o fluido na tubagem é de 1,2 m/s. A tabela abaixo indica o caudal máximo para respeitar tal condição.

De maximum aanbevolen watersnelheid door de leidingen heen bedraagt 1,2 m/s. Hiermee rekening houdend, geeft de onderstaande tabel de maximaal toelaatbare debieten weer.

Size	3/4"	1"	1 1/4"	1 1/2"
l/min	22,7	35,18	57,85	90,36
m³/h	1,36	2,11	3,47	5,42

Installazione
Installation
Einbau
Installation
Instalación
Instalação
Installatie

Il defangatore va installato sempre in posizione verticale, preferibilmente sul circuito di ritorno a monte della caldaia. Questo per intercettare le impurità presenti nel circuito soprattutto in fase di attivazione dell'impianto, prima che possano arrivare alla caldaia.

The dirt separator must always be installed in a vertical position, preferably on the return circuit upstream of the boiler. This enables it to intercept impurities already present in the circuit, particularly when it is first started, before they reach the boiler.

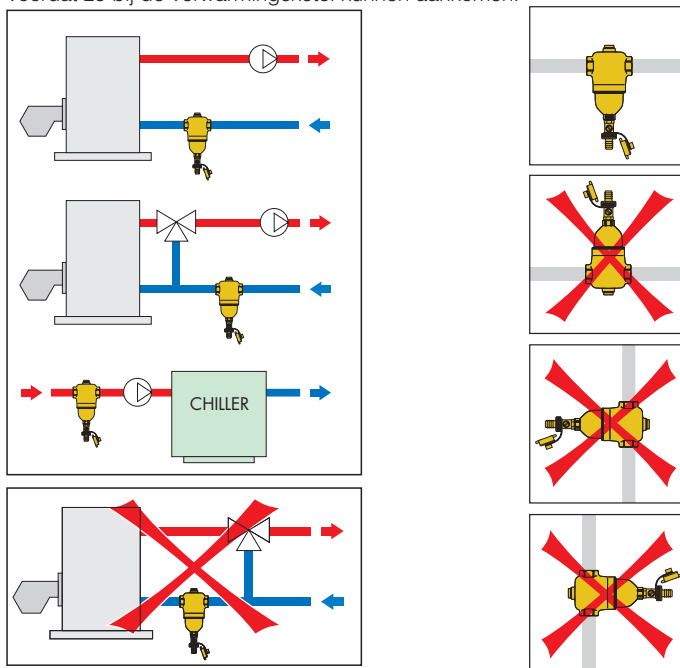
Der Schlammabscheider muss senkrecht und vorzugsweise im Rücklauf des Kreises vor dem Kessel eingebaut werden. Auf diese Weise können die besonders in der Aktivierungsphase der Anlage im Kreis enthaltenen Verunreinigungen abgefangen werden, bevor sie in den Kessel gelangen.

Toujours installer le pot de décantation en position verticale, de préférence sur le circuit de retour, en amont de la chaudière. Ceci pour bloquer les impuretés présentes dans le circuit avant qu'elles n'arrivent à la chaudière, tout particulièrement lors de la mise en marche du circuit

El desfangador se instala en posición vertical, preferiblemente en el circuito de retorno aguas arriba de la caldera. De este modo puede interceptar las impurezas presentes en el circuito, sobre todo durante la puesta en marcha del sistema, antes que lleguen a la caldera.

O separador de sujidade deve ser sempre instalado na posição vertical, de preferência no circuito de retorno a montante da caldeira, para interceptar as impurezas presentes no circuito, sobretudo na fase de activação da instalação, antes que possam chegar à caldeira.

De vuilafscheider dient altijd verticaal geïnstalleerd te worden, bij voorkeur op het retourcircuit boven de verwarmingsketel. Dit is om de onzuiverheden in het circuit vooral in de activeringsfase van de installatie te verwijderen, voordat ze bij de verwarmingsketel kunnen aankomen.



Scarico fanghi
Draining off dirt

La camera di accumulo del defangatore è dotata di un rubinetto di intercettazione a sfera. Utilizzando l'apposita chiavetta in dotazione è possibile effettuare lo scarico delle impurità anche ad impianto funzionante.

Schlammablass
Évacuation des boues

The dirt separator collection chamber is fitted with a ball drain cock. Using the key provided it is possible to drain off impurities even with the system in operation.

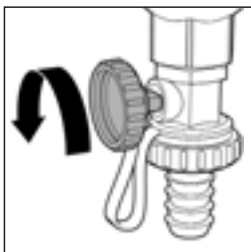
Descarga de fangos

Die Sammelkammer des Schlammabscheiders ist mit einem Kugelhahn ausgestattet. Unter Verwendung der mitgelieferten Spezialvorrichtung können die Verunreinigungen auch bei in Betrieb befindlicher Anlage abgelassen werden.

Descarga da sujidade

Afvoer van vuil

La chambre d'accumulation du pot de décantation est dotée d'une vanne d'arrêt à sphère. Utiliser la clavette fournie pour évacuer les impuretés, même si le circuit est en service.



La cámara de acumulación del defangador está dotada de una válvula de bola para abrir y cerrar el flujo. Aplicándole el mando que se suministra, es posible descargar las impurezas incluso con el sistema en funcionamiento.

A câmara de acumulação do separador de sujidade é dotada de uma válvula de intersecção de esfera. Utilizando a chave fornecida, é possível efectuar a descarga das impurezas também com a instalação em funcionamento.

De verzamelkamer van de vuilafscheider is uitgerust met een kogelklep voor het uitzuiveren. Met behulp van het daarvoor bestemde kraantje kan men de onzuiverheden afvoeren, ook wanneer de installatie in bedrijf is.

Manutenzione
Maintenance
Wartung
Entretien
Mantenimiento
Manutenção
Onderhoud

Per l'eventuale manutenzione, è sufficiente svitare la camera accumulo fanghi, con una chiave esagono 26 mm (1), alla quale l'elemento interno risulta fissato in modo tale da poter essere sfilato per la pulizia.

To perform maintenance, simply use a 26 mm hexagon wrench (1) to unscrew the dirt collection chamber, to which the inner element is fixed in such a way that it can be removed for cleaning.

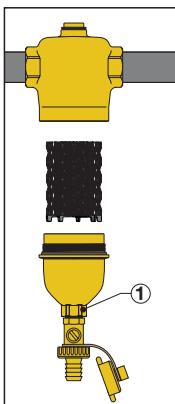
Für eventuelle Wartungsarbeiten genügt es, die Sammelkammer mit einem 26 mm-Inbusschlüssel auszuschrauben (1), an der das Innenelement befestigt ist, das so für die Reinigung herausgezogen werden kann.

Pour l'entretien, il suffit de dévisser la chambre d'accumulation des boues avec une clé hexagonale 26 mm (1) pour dégager l'élément intérieur qui y est fixé de sorte à le nettoyer.

Para el mantenimiento, es suficiente desenroscar la cámara de acumulación con una llave hexagonal de 26 mm (1) y extraer el elemento interior para limpiarlo.

Para a eventual manutenção, basta desaparafusar a câmara de acumulação de sujidade, com uma chave hexagonal de 26 mm (1), à qual o elemento interno está fixo de forma a poder ser retirado para a limpeza.

Voor eventueel onderhoud is het voldoende om de verzamelkamer los te draaien met een zeskantige sleutel van 26 mm (1); het binnenste element is zodanig bevestigd dat het eruitgehaald kan worden voor reiniging.



Utilizzo attacco superiore

Use of top connector

Verwendung oberer Anschluss

Utilisation du raccord supérieur

Uso de la conexión superior

Utilização da união superior

Gebruik van de aansluiting aan de bovenkant

L'attacco, sulla sommità del defangatore, può essere utilizzato per l'eventuale installazione di una valvola automatica sfogo aria, Caleffi codice 502040 MINICAL.

The connector on top of the dirt separator can be used for optional installation of an automatic air vent valve, Caleffi code 502040 MINICAL.

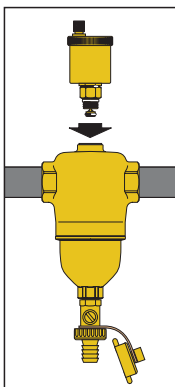
Der Anschluss am oberen Ende des Schlammabscheiders kann zur Installation eines automatischen Schnellentlüfters, Caleffi Code 502040 MINICAL verwendet werden.

Le raccord se trouvant sur le dessus du pot de décantation peut être utilisé pour installer éventuellement un évent automatique Caleffi réf. 502040 MINICAL.

En la conexión superior del desfangador se puede instalar una válvula automática de purga de aire Caleffi código 502040 MINICAL.

A união, no topo do separador de sujidade, pode ser utilizada para a eventual instalação de uma válvula automática de purga de ar, Caleffi código 502040 MINICAL.

De aansluiting bovenop de vuilafscheider kan eventueel gebruikt worden voor de installatie van een automatische onluchtingsklep, Caleffi code 502040 MINICAL.



Sicurezza
Safety
Sicherheit
Sécurité
Seguridad
Segurança
Veiligheid



Il defangatore deve essere installato da un installatore qualificato in accordo con i regolamenti nazionali e/o i relativi requisiti locali.

Se i defangatori non sono installati, messi in servizio e mantenuti correttamente secondo le istruzioni contenute in questo manuale, allora possono non funzionare correttamente e possono porre l'utente in pericolo. Assicurarsi che tutta la raccorderia di collegamento sia a tenuta idraulica.

Nella realizzazione delle connessioni idrauliche, prestare attenzione a non sovrasollecitare meccanicamente il corpo valvola. Nel tempo si possono produrre rotture con perdite idrauliche a danno di cose e/o persone.

Temperature dell'acqua superiori a 50°C possono provocare gravi ustioni. Durante l'installazione, messa in servizio e manutenzione dei defangatori, adottare gli accorgimenti necessari affinché tali temperature non arrechino pericolo per le persone.

Lasciare il presente manuale ad uso e servizio dell'utente

The dirt separator must be installed by a licensed plumber in accordance with national regulations and/or relevant local requirements.

If the dirt separator are not correctly fitted, used and maintained according to the instructions contained in this manual they may not function properly and may place users in danger.

Make sure that all connecting joints are water tight.

When making pipe connections take care not to damage the thread in the body of the valve by over tightening. Take care not to apply too much force to the body of the valve when making pipe connections.

Water temperatures greater than 50°C may cause serious burns. When installing, using and maintaining dirt separators take appropriate measure to ensure that these temperatures do not cause harm to persons.

Leave this manual at the service of users for their use

Der Schlammabscheider muss von einem qualifizierten Installateur unter Einhaltung der nationalen Vorschriften und/oder der örtlich geltenden Bestimmungen installiert werden.

Sollte die Schlammabscheider nicht gemäß der Vorschriften dieser Bedienungsanleitung installiert, benutzt und gewartet werden, besteht die Möglichkeit von Fehlfunktionen zum Schaden des Benutzers. Stellen Sie sicher, dass das komplette System dicht ist. Bitte achten Sie bei der Montage der hydraulischen Anschlüsse darauf, dass der Ventilkörper nicht mechanisch überlastet wird. Bei dauerhafter Überbelastung könnte es zu Rissen oder Brüchen kommen, die sowohl Sach- als auch Personenschäden verursachen können. Wassertemperaturen über 50°C können schwere Verbrennungen verursachen. Bei der Montage, Inbetriebnahme und Wartung der Luft- und Schlammabscheider ist Sorgfalt anzuwenden, damit die erhöhten Temperaturen keine Gefahr für Leib und Leben darstellen.

Die vorliegende Produktanleitung ist dem Benutzer zu übergeben

Le pot de décantation doit être monté par un monteur qualifié conformément aux règlements nationaux et (ou) locaux.

Le pot de décantations qui ne sont pas montés, mises en service et entretenus correctement, conformément aux instructions contenues dans ce manuel, risquent de ne pas fonctionner correctement et de mettre en péril l'utilisateur. Vérifiez si tous les raccords sont étanches. Les raccordements hydrauliques doivent être réalisés en évitant soigneusement de trop solliciter mécaniquement le corps de la soupape. Avec le temps, il pourrait se briser et provoquer des fuites d'eau dangereuses pour les personnes et les biens matériels. Si la température de l'eau dépasse 50°C elle risque de provoquer de graves brûlures. Pour effectuer le montage, la mise en service et l'entretien des le pots de décantation, prenez les mesures nécessaires pour que les températures élevées ne blessent personne.

Laissez ce manuel à la disposition de l'utilisateur

Eldefangador debe ser instalado por un instalador calificado de acuerdo con la legislación nacional y/o las relativas normas locales. Si la instalación, la puesta en funcionamiento y el mantenimiento de los defangadores no se realiza de acuerdo con las instrucciones del manual, pueden funcionar incorrectamente y poner en peligro al usuario. Compruebe la estanqueidad hidráulica de los racores de conexión. Durante la realización de las conexiones hidráulicas, preste atención a no sobreesforzar mecánicamente el roscado del cuerpo de la válvula. A lo largo del tiempo se pueden producir roturas con pérdidas hidráulicas que pueden dañar a cosas y/o personas. Una temperatura del agua superior a 50°C puede provocar graves quemaduras. Durante la instalación, puesta en servicio y mantenimiento de los defangadores adopte las medidas necesarias para que las temperaturas no pongan en peligro a las personas.

Entregue este manual al usuario.

O separador de suidade e partículas deve ser instalado por um técnico qualificado de acordo com as normas nacionais e/ou requisitos locais. Se não for instalado, colocado em função e mantido correctamente segundo as instruções contidas neste manual poderá funcionar de modo irregular e colocar o utilizador em perigo. Verificar se todos os adaptadores de ligação possuem vedação hidráulica. Ao fazer as ligações hidráulicas, tome cuidado para não forçar mecanicamente o corpo da válvula. Com o tempo poderão ocorrer rupturas com perdas de água que podem causar danos a coisas e/ou pessoas. Temperatura da água superior a 50° pode causar queimaduras graves. Durante a instalação, colocação em função e manutenção do separador de suidade e partículas adoptar as precauções necessárias para que tais temperaturas não coloquem as pessoas em perigo.

Este manual deve ficar à disposição do utilizador

De vuilafscheider moet door een bevoegde installateur geïnstalleerd worden, overeenkomstig de nationale wetgeving en/of de plaatselijke richtlijnen.

Indien de vuilafscheiders niet volgens de instructies in deze bijsluiting wordt geïnstalleerd, in werking gesteld of onderhouden, kan de werking verstoord worden en kan er letsel en/of schade aan personen uit voortvloeien.

Overtuig u ervan dat alle verbindingen waterdicht zijn. Bij het realiseren van hydraulische aansluitingen dient men erop te letten de klep mechanisch niet te overbelasten. Anders zou er na verloop van tijd een slechte werking kunnen ontstaan in de vorm van waterverlies met letsel en/of schade aan personen tot gevolg. Watertemperaturen hoger dan 50°C kunnen ernstige brandwonden veroorzaken. Tijdens de installatie, het in werking stellen en het onderhoud van de vuilafscheiders, de noodzakelijke omzichtigheid aannemen opdat zulke temperaturen geen gevaar voor personen opleveren.

Laat deze handleiding ter beschikking van de gebruiker