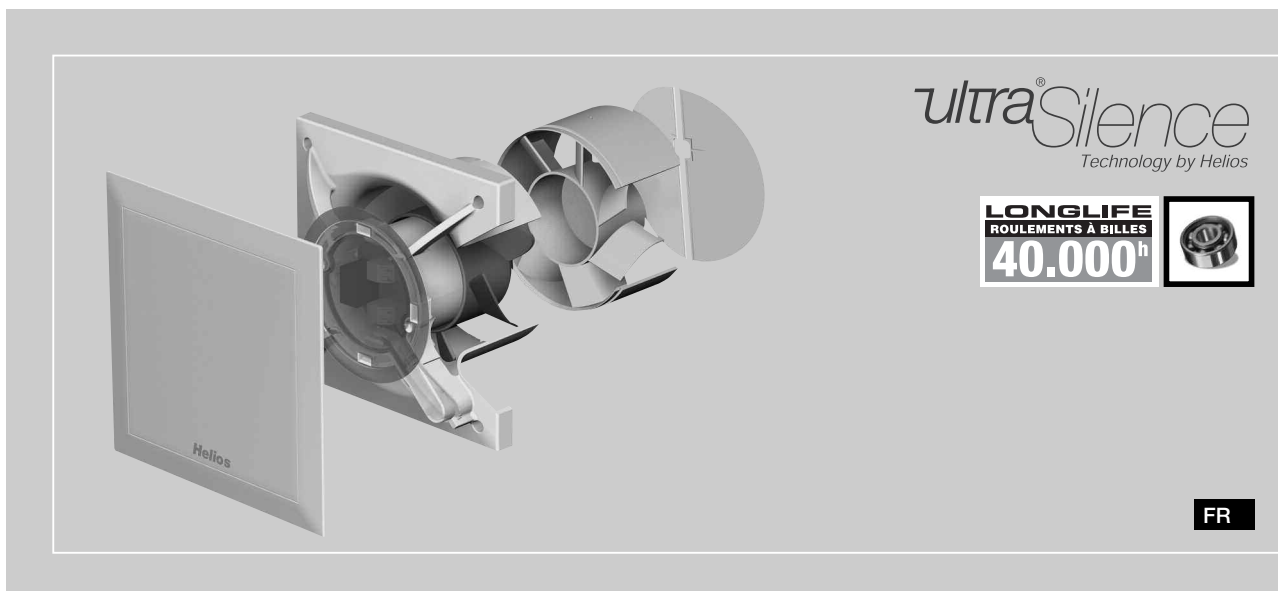


Helios Ventilateurs

NOTICE DE MONTAGE ET D'UTILISATION N° 19053



IP X5    

Mini ventilateur
Helios MiniVent

M 1/100 F

avec hygrostat électronique
et deux vitesses.



Sommaire

CHAPITRE 1. INFORMATIONS GÉNÉRALES CONCERNANT LE MONTAGE ET L'UTILISATION	Page 1
1.0 Informations importantes	Page 1
1.1 Précautions et consignes de sécurité	Page 1
1.2 Demande de garantie – Réserves du constructeur	Page 1
1.3 Règlementations – Normes	Page 1
1.4 Réception de l'envoi	Page 1
1.5 Stockage	Page 1
1.6 Domaine d'utilisation	Page 1
1.7 Caractéristiques techniques	Page 1
1.8 Généralités	Page 1
1.9 Sécurité	Page 1
1.10 Raccordement électrique	Page 2
1.11 Tableau récapitulatif des modèles MiniVent M 1/100 F	Page 2
1.12 Accessoires	Page 2
CHAPITRE 2. KIT D'INSTALLATION ET MONTAGE	Page 2
2.0 Kit d'installation / Conditionnement	Page 2
CHAPITRE 3. MONTAGE	Page 2
3.0 Préparatifs en vue d'un montage mural ou plafonnier (apparent)	Page 2
3.1 Sortie murale du câble	Page 2
3.2 Percements	Page 2
3.3 Montage mural ou plafonnier	Page 3
3.4 Raccordements des câbles	Page 3
CHAPITRE 4. RACCORDEMENT ÉLECTRIQUE	Page 4
4.0 Raccordement électrique	Page 4
4.1 Platine de commande électronique	Page 4
CHAPITRE 5. NETTOYAGE ET ENTRETIEN	Page 4
5.0 Nettoyage et entretien	Page 4
5.1 Démontage de la façade	Page 4
CHAPITRE 6. ANOMALIES DE FONCTIONNEMENT	Page 4
6.0 Indications des origines des dysfonctionnements	Page 4
Ensemble de schémas électriques pour le M 1/100 F	Page 5



Tri correct de ce produit (Appareillage électronique)

Le sigle présent sur ce produit et sur la notice de montage et d'utilisation indique, qu'en fin de vie, celui-ci ne doit pas être jeté avec les ordures ménagères classiques. Ne mettez pas cet appareil avec les autres déchets pour ne pas nuire à l'environnement, ni à la santé publique suite à un recyclage d'ordures non contrôlées. Recycler cet appareil pour encourager la récupération efficace des ressources.

Le particulier devrait contacter le revendeur, chez lequel ce produit a été acheté, ou les autorités compétentes, pour s'informer de la meilleure façon de recycler l'appareil.

Les utilisateurs professionnels devraient s'adresser à leurs fournisseurs et consulter les modalités du contrat de vente. Ce produit ne doit pas être trié avec les autres déchets industriels.

CHAPITRE 1

INFORMATIONS GENERALES CONCERNANT LE MONTAGE ET L'UTILISATION

ATTENTION

1.0 Informations importantes

Il est important de bien lire et respecter l'ensemble des prescriptions suivantes pour le bon fonctionnement de l'appareil et la sécurité des utilisateurs. **L'alimentation électrique doit être maintenue hors tension jusqu'à la fin de l'installation !** Conserver la notice de montage et d'utilisation comme référence à proximité de l'appareil. Une fois le montage terminé, ce document doit être remis en mains propres à l'utilisateur (locataire/propriétaire).

1.1 Précautions et consignes de sécurité

Le symbole ci-contre indique une consigne de sécurité. Toutes les consignes de sécurité, ainsi que les symboles, doivent impérativement être respectés, afin d'éviter tout danger.

1.2 Demande de garantie – Réserves du constructeur

En cas de non-respect des indications suivantes, toute demande de remplacement ou de réparation à titre gratuit sera déclinée. Il en sera de même pour toute implication de responsabilité du fabricant.

L'utilisation d'accessoires et d'équipements qui ne sont directement fournis ou conseillés par Helios n'est pas permise. Nous déclinons toute responsabilité en cas de défaut consécutif à leur utilisation. Si la boîte à bornes contient des traces d'humidité, alors le guide du câble d'alimentation n'a pas été posé dans les règles de l'art.

1.3 Règlements - Normes

Cet appareil est conforme aux directives CE en vigueur le jour de sa fabrication sous réserve d'une utilisation appropriée.

1.4 Réception de l'envoi

Dès réception, vérifier l'état et la conformité du matériel commandé. En cas d'avaries, des réserves doivent être portées sur le bordereau du transporteur. Elles doivent être précises, significatives, complètes et confirmées par lettre recommandée au transporteur. Attention le non respect de la procédure peut entraîner le rejet de la réclamation.

1.5 Stockage

Pour un stockage de plus longue durée, se conformer aux instructions suivantes, pour éviter toutes détériorations préjudiciables :

Protection du moteur, grâce à un emballage sec, étanche à l'air et la poussière (sac en matière synthétique contenant des sachets deshydrateurs et un indicateur d'humidité). Le matériel est à stocker dans un endroit abrité de l'eau, exempt de variation de températures et de vibrations. En cas de stockage sur plusieurs années entraînant une immobilisation du moteur, il faut effectuer un contrôle des roulements et éventuellement les changer, avant la mise en service. De plus, procéder à un contrôle électrique, selon les directives VDE 0701 et VDE 0530.

En cas de réexpédition (surtout sur de grandes distances), vérifier que l'emballage est bien approprié aux conditions de transport.

Les dommages dus à de mauvaises conditions de transport ou de stockage, à une utilisation anormale sont sujets à vérification et contrôle et entraînent la suppression de notre garantie.

1.6 Domaine d'utilisation

Les mini-ventilateurs MiniVent M 1/100 F sont prévus pour l'extraction d'air ambiant normalement pollué. En cas de fonctionnement dans des conditions extrêmes, comme par exemple avec des phases d'arrêt longues, un encrassement important, un usage intensif lié aux conditions climatiques (par exemple, une température ambiante > 40° C) ou soumis à des contraintes techniques et électroniques, une demande d'informations complémentaires et une homologation de mise en service sont requises : les modèles de série n'étant pas prévus pour cet usage. Le ventilateur complet est classé IP X5 classe d'isolation II et peut être installé dans les volumes 1 des pièces humides, conformément à la norme VDE 0100 partie 701 (sauf en France).

Utilisation et fonctionnement uniquement conformément à cette notice de montage et d'utilisation. Toute autre utilisation n'est pas autorisée.

IMPORTANT

1.7 Caractéristiques techniques

Un montage conforme aux règles de l'art, un conduit de refoulement correctement réalisé et une amenée d'air suffisante permettent d'atteindre les performances prévues.

En cas de présence d'un foyer avec conduit de fumée dans une pièce ventilée, veiller, en toutes conditions d'utilisations, à amener une quantité d'air comburant suffisante (précisions supplémentaires à demander au ramoneur).

Les données acoustiques sont indiquées en puissance sonore LWA pondérée en dB(A) (conformément à la norme DIN 45 635 T.1). Les données en pression sonore pondérée LPA dépendent des caractéristiques spécifiques de la pièce. Celles-ci influencent de façon décisive le niveau sonore généré.

CONSIGNE

1.8 Généralités

Amenée d'air : chaque pièce à ventiler doit avoir une ouverture d'aération non obturable d'une section de 150 cm².

1.9 Sécurité

- Les travaux d'entretien et d'installation ne peuvent être réalisés que par un électricien qualifié.
- Respecter la tension d'alimentation nominale indiquée sur l'étiquette.
- Respecter obligatoirement les caractéristiques techniques indiquées sur l'étiquette.
- L'indice de protection indiqué sur l'étiquette n'est valable uniquement en cas d'installation conforme à cette notice de montage et d'utilisation et avec la façade fermée.

ATTENTION

1.10 Raccordement électrique

Mettre impérativement l'appareil hors tension avant tous travaux d'entretien, de réglages de l'interrupteur DIP ou l'ouverture du boîtier de raccordement ! Le branchement électrique doit être réalisé, conformément aux schémas de raccordement ci-dessous, uniquement par un électricien qualifié.

L'alimentation électrique doit être maintenue hors tension jusqu'à la fin de l'installation !

Les normes et consignes de sécurité (par exemple DIN VDE 0100), ainsi que la norme C15 100 doivent impérativement être respectées. Un interrupteur de proximité avec un contact d'ouverture d'au minimum 3 mm (VDE 0700 T1 7.12.2/EN 60335-1) est impérativement prescrit.

La tension mesurée, ainsi que la fréquence doivent correspondre aux indications de l'étiquette.

L'introduction du câble d'alimentation s'effectue par le guide inclus dans le kit d'installation. Ne jamais faire passer les câbles sur des arrêtes vives.

Les appareils sont classés IPX5 (contre les projections d'eau). D'autre part, ils répondent à la classe d'isolation II.

1.11 1.11 Tableau récapitulatif des modèles MiniVent M 1/100...

M 1/100 F avec hygrostat électronique N° Réf. 6175

1.12 Accessoires

WES 100 Kit de montage mural (longueur jusqu'à 500 mm max.) N° Réf. 0717

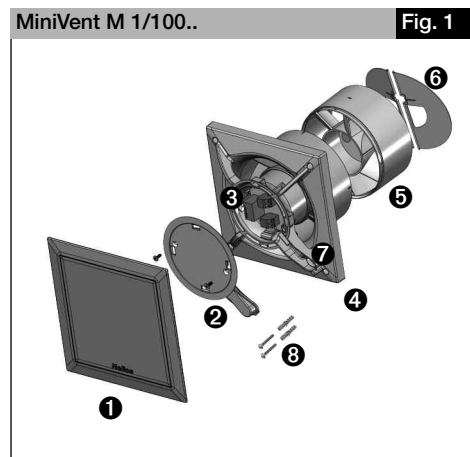
TWH 100 Manchon mural télescopique N° Réf. 6352

CHAPITRE 2

KIT D'INSTALLATION ET MONTAGE

2.0 Kit d'installation / Conditionnement

Ne déballer qu'au moment de l'installation, afin d'éviter tous dommages et salissures lors du transport ou sur le chantier.



- ❶ Façade
- ❷ Couvercle du bornier de raccordement avec 2 vis de fixation incluses.
- ❸ Platine de commande
- ❹ Virole en matière synthétique avec la turbine
- ❺ Redresseur de flux (démontable, lorsque la profondeur d'encastrement est restreinte)
- ❻ Clapet anti-retour amovible
- ❼ Guide pour le câble d'alimentation
- ❽ Kit de fixation (un jeu de vis avec chevilles pour fixation murale inclus).

CHAPITRE 3

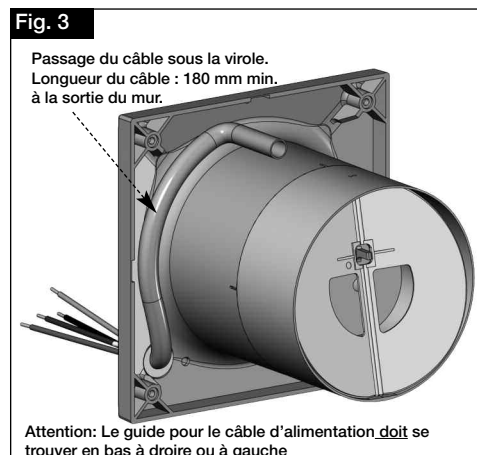
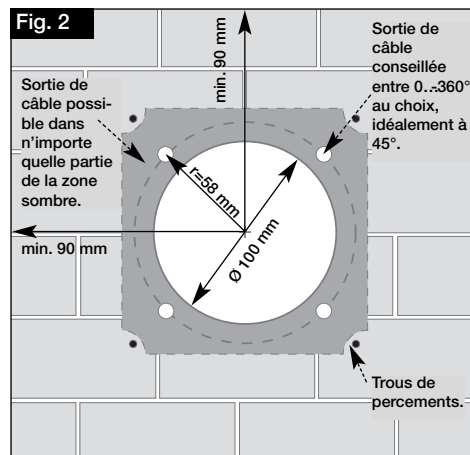
MONTAGE

CONSIGNE

3.0 Préparatifs en vue d'un montage mural ou plafonnier (apparent)

Le montage et la mise en service du ventilateur ne devrait se faire qu'après achèvement de tous les autres travaux et après nettoyage du chantier, afin d'éviter tout risque d'endommagement et de salissures du ventilateur.

L'emplacement de la sortie de câble est au choix de l'utilisateur (Voir Fig. 2/3).



3.1 Sortie murale du câble :

- Distance, selon la sortie de câble, jusqu'au milieu du conduit : 58 mm pour une position variable sous la virole .
- Pour un montage simple, il convient de prévoir une sortie de câble comme dessiné sur le schéma (rotation possible à 90°). Le guide du câble d'alimentation doit se trouver en bas à droite ou à gauche. La position idéale se situe à 45°, si la sortie de câble se trouve directement à l'endroit du guide.
- Diamètre intérieur du conduit : 100 mm et distance jusqu'aux coins de la pièce : minimum 90 mm.

3.2 Percements :

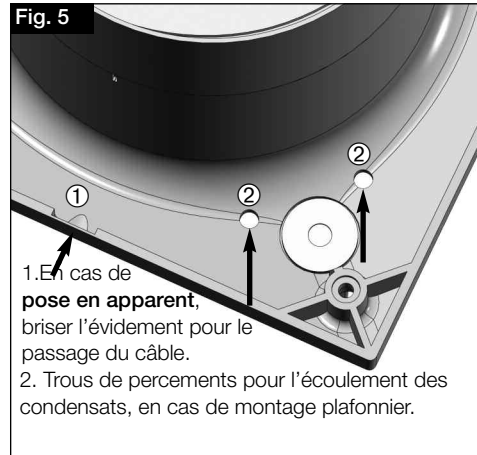
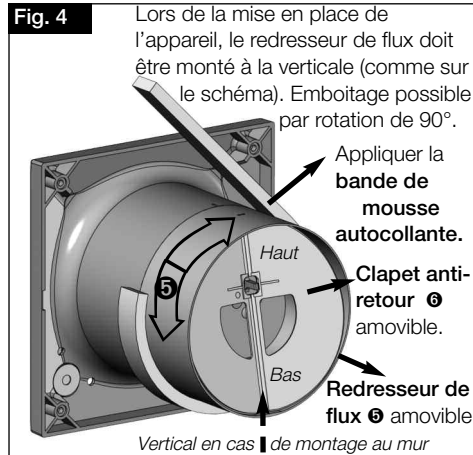
- Positionner la virole, marquer l'emplacement des fixations et percer. Fixer en utilisant au minimum deux vis de fixation avec chevilles.

CONSIGNE

En cas de pose du câble en apparent, il faut briser l'évidement pour le passage de câble prévu sur le coté du caisson (Fig. 5, Position 1) pour permettre l'entrée du câble !
Le câble de branchement est à placer de façon à éviter qu'en cas de projections, l'eau puisse s'infiltrer le long du câble. Ne jamais faire passer les câbles sur des arrêtes vives !

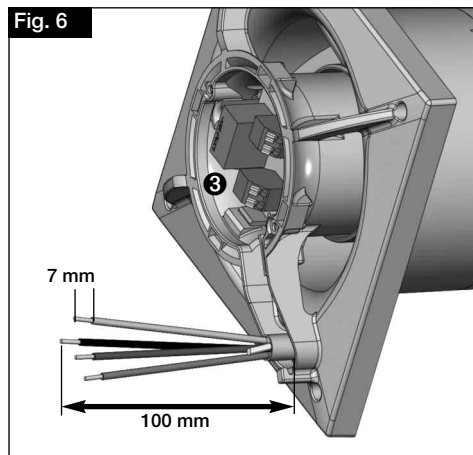
3.3 Montage mural ou plafonnier

En cas de montage plafonnier, il faut être particulièrement méticuleux, sous peine d'annulation de garantie.

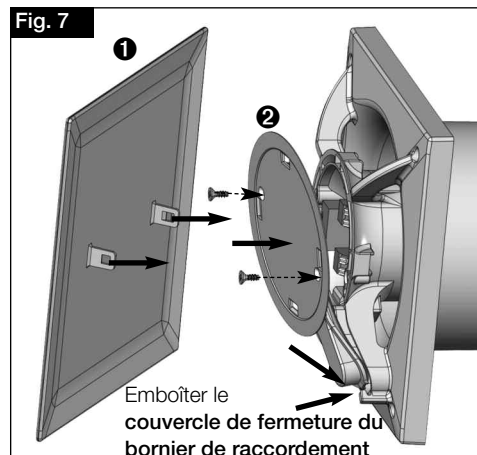


3.4 Raccordement des câbles

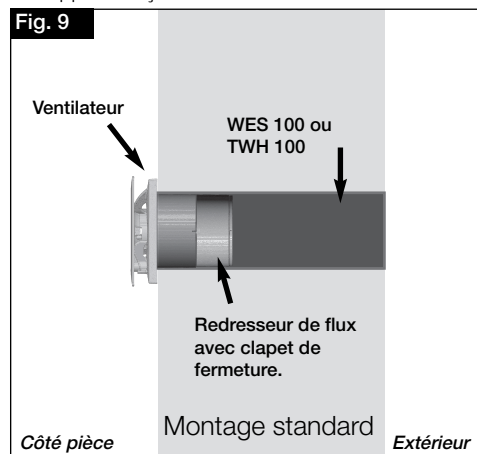
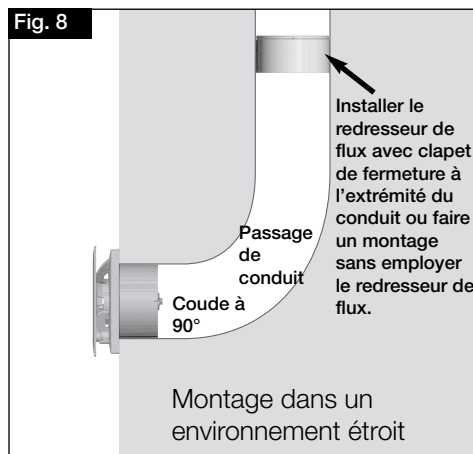
1. Faire passer le câble à travers le guide, ne pas inciser !
2. Laisser au minimum 180 mm de longueur de câble et ôter au moins 100 mm de gaine.
3. Raccorder l'appareil selon le schéma de branchement (Voir page 5).
4. Placer le câble dans l'emplacement prévu.



- Longueur de chaque fil : 100 mm.
- Dénuder le fil sur 7 mm.
- La gaine du câble doit être ôtée à ras du guide.



1. Emboîter le couvercle du bornier de raccordement dans la rainure, appuyer sur le caisson et serrer fermement les vis.
2. Clipper la façade.



CHAPITRE 4

RACCORDEMENT ELECTRIQUE

ATTENTION

4.0 Raccordement électrique

Mettre impérativement l'appareil hors tension avant tous travaux d'entretien, de réglages de l'interrupteur DIP ou l'ouverture du boîtier de raccordement ! Le branchement électrique doit être réalisé, conformément aux schémas de raccordement ci-dessous, uniquement par un électricien qualifié.

Les mini ventilateurs M 1/100 F ne doivent pas fonctionner avec un variateur de vitesse.

Les normes et consignes de sécurité (par exemple DIN VDE 0100), ainsi que la norme C15 100 doivent impérativement être respectées.

4.1 Platine de commande électronique

- M 1/100 F avec hygrostat électronique de série.

Prescription norme EMV

Information importante au sujet des interférences électromagnétiques.

Résistance aux perturbations, selon la norme DIN EN 55014-2, selon la forme de l'impulsion et son énergie, de 1000 V à 4000 V. En cas de présence de tubes fluorescents, répartiteurs de tension, lampes halogènes avec régulateur électronique et autres, ces valeurs risquent d'être dépassées. Dans ce cas, des mesures d'antiparasitage supplémentaires sont à prévoir sur site (segment L, C ou RC, diode de protection, varistores).

CONSIGNE IMPORTANTE

CHAPITRE 5

NETTOYAGE ET ENTRETIEN

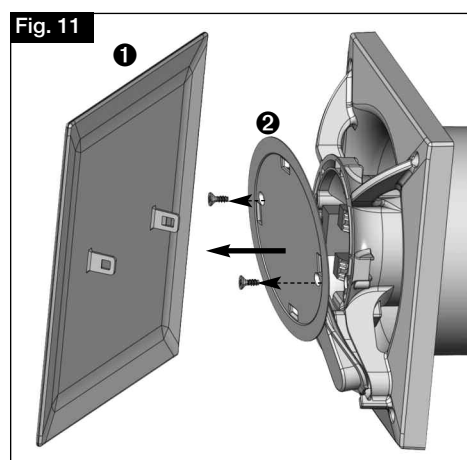
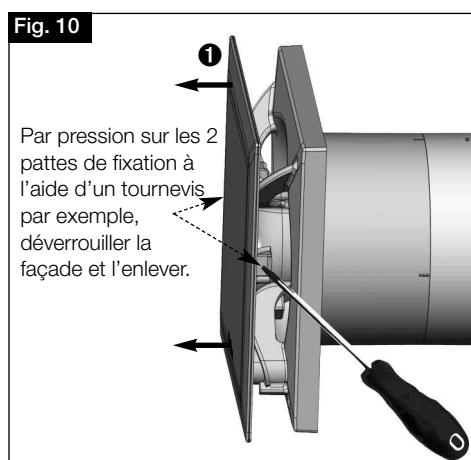
5.0 Nettoyage

- Avant nettoyage, s'assurer que l'appareil soit bien hors tension !
- Sécuriser contre toute remise en route accidentelle !
- Nettoyer l'appareil uniquement avec un chiffon humide.
- L'appareil ne nécessite pas d'entretien.

5.1 Démontage de la façade

Procédure à suivre :

1. Mettre l'appareil hors tension et sécuriser contre toute remise en route accidentelle !
2. Par pression sur les pattes de fixation à l'aide d'un outil (par exemple un tournevis), on peut déverrouiller la façade ❶ et l'enlever (Fig. 10).
3. Enlever les vis de fixation du couvercle du bornier de raccordement ❷ (Fig. 11).



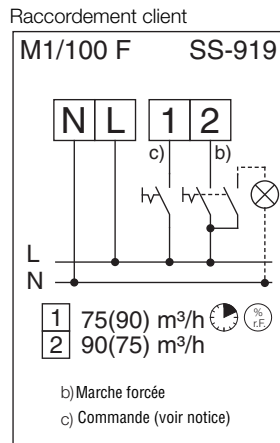
CHAPITRE 6

ANOMALIES DE FONCTIONNEMENT

6.0 Indications des origines des dysfonctionnements

- Le déclenchement de la protection thermique indique un encrassement, une difficulté de fonctionnement de la turbine et/ou des roulements. Une température de bobinage trop élevée liée à un refroidissement moteur trop faible ou une température d'air extrait trop importante peut également en être la cause.
- Des roulements usés peuvent provoquer des bruits anormaux.
- Les vibrations et les oscillations peuvent être le résultat d'une turbine déséquilibrée, le cas échéant recouverte de saleté ou d'un défaut lié au montage.
- Les performances peuvent être réduites lorsque les pertes de charges sont trop importantes ou lorsque l'arrivée d'air de compensation est entravée (souvent associé à un bruit anormalement élevé).
- L'emplacement du ventilateur est mal choisi. Le ventilateur ne se situe pas dans une zone humide.
- Absence de fonctionnement :
 1. Vérifier l'alimentation électrique.
 2. Vérifier le bon fonctionnement de la turbine, en la faisant tourner à la main.

Schémas électriques pour M1/100 F



ATTENTION ⚠
Raccordements électriques:

- **Borne N / L:**
La tension d'alimentation 230 V est branchée en permanence sur les bornes N/L.
- **Borne 1:**
L'alimentation de la borne 1 permet d'activer deux fonctions au choix :
Par réglage de l'interrupteur DIP S1-6, il est possible de choisir entre la fonction temporisation (voir paragraphe 2) et hygrostat électronique (voir paragraphe 3).

- **Borne 2:**
L'alimentation de la borne 2 déclenche la marche forcée (voir schéma SS-919). L'hygrostat et la temporisation sont prioritaires sur la marche forcée.
Si la borne 1 est alimentée (fonction hygrostat ou temporisation), la borne 2 devient inactive.

Description du fonctionnement
1. Fonction hygrostat électronique

La mise en route du ventilateur se fait automatiquement en fonction de l'augmentation du taux d'humidité. Si l'humidité augmente très rapidement, la ventilation démarre avant le point de consigne choisi 60-70-80-90 % HR (réglage usine : 70 % HR).
Le ventilateur s'arrêtera automatiquement dès que le taux d'humidité ambiante sera de 10 % HR inférieure au point de consigne.
Si malgré la ventilation et pendant un laps de temps défini, l'humidité relative dans la pièce ne diminue pas ou peu, le ventilateur se met à fonctionner par intermittences. Il s'arrêtera dès que l'humidité ambiante sera de 10 % HR inférieure au point de consigne.
Les raisons pour lesquelles le taux d'hygrométrie ne baisse pas sont par exemple: une humidité de l'air extérieur trop importante (en été) ou un dégagement d'humidité intensif durant plusieurs heures dans la pièce.

2. Fonction N = Borne 1, DIP 6 sur "off" (réglage d'usine)
Départ différé et temporisation programmable.
A commander par interrupteur ou bouton poussoir (la commande par bouton poussoir ne permet pas de départ différé)

Départ différé (Aucun ou 45 secondes)

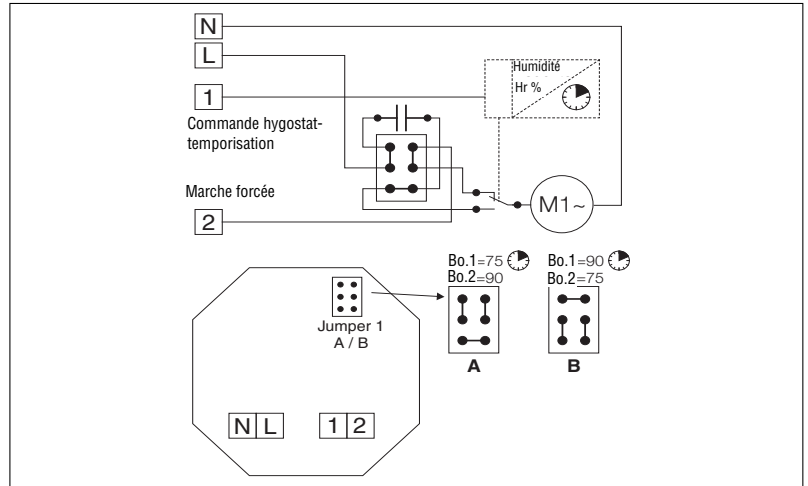
En alimentant la borne 1, le ventilateur démarre au bout du temps programmé. Ainsi, par exemple en cas de marche/arrêt commun avec la lumière (en employant un interrupteur bipolaire), on peut pénétrer un court instant dans la pièce, sans que le ventilateur se mette en route. Réglage d'usine : environ 45 sec.
Interrupteur DIP S1-1 SS-941 : Nr.1 : "off" = fonction désactivée, "on" = 45 sec.

Mise en route par bouton poussoir

Si le départ différé est désactivé, le ventilateur peut être commandé par l'intermédiaire d'un bouton poussoir sur la borne 1 (impulsion: minimum 0,5 sec.).Temporisation (6 min, 12 min, 18 min, 24 min)
Lorsque la borne 1 n'est plus alimentée, le ventilateur continue de fonctionner, il s'arrêtera automatiquement après le temps programmé.
Réglage d'usine : env. 6 min. Interrupteur DIP S1-2+3 (cf.schéma SS-941)

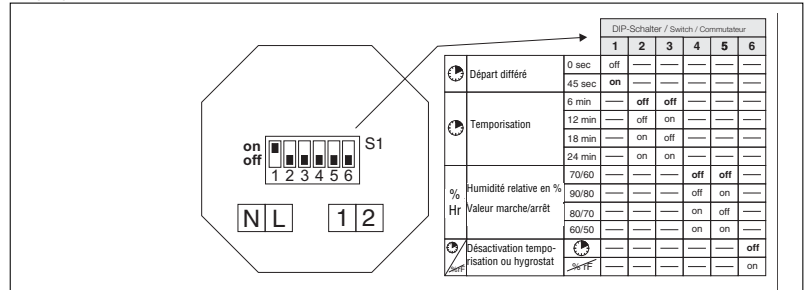
Principe de fonctionnement / Jumper

SS-940



Réglage de l'interrupteur DIP

SS-941



La fonction N est prioritaire sur la fonction hygrostat électronique
Ou

3. Désactivation de la fonction hygrostat électronique
= Alimentation de la borne 1 par bouton poussoir (DIP 6 sur "on").

Une impulsion par bouton poussoir (minimum 0,5 sec.), met l'hygrostat en veille pendant 1 heure. Toutes les valeurs en mémoire sont effacées. Si l'impulsion est donnée par un interrupteur pendant plus d'une heure, le mode veille se prolonge à nouveau d'une heure. La désactivation n'a aucune incidence sur la marche forcée (borne 1).

4. Modifications des réglages d'usine

Interrupteur DIP (voir schéma SS-941). L'appareil doit être impérativement mis hors tension !

5. Eclairage

L'éclairage de la pièce doit être branché sur un interrupteur bipolaire (borne 1 ou 2).

6. Branchement en parallèle

IMPORTANT : Le branchement de plusieurs ventilateurs en parallèle n'est pas autorisé.

7. Jumper

Les vitesses PV et GV sont définies par la position des cavaliers (Jumper).

Jumper 1 (voir schéma SS-940)

Position A – Réglage usine

Borne 1 = 75 m³/h (activation temporisation ou hygrostat)
Borne 2 = 90 m³/h (marche forcée seule)

Position B

Borne 1 = 90 m³/h (activation temporisation ou hygrostat)
Borne 2 = 75 m³/h (marche forcée seule).

8. Mode test et calibrage lors de la première mise en service

Lors de la mise sous tension sur L/N, le ventilateur se met durant 1 minute en mode test (condition : interrupteur DIP avec réglage d'usine, voir schéma SS-941).
Ainsi, durant la première minute et pendant un cycle de fonctionnement, le départ différé et la temporisation sont désactivés. Lors de la première mise en service ou mise sous tension, la sonde d'humidité nécessite environ 1 heure pour se calibrer. Pendant la durée du calibrage, le ventilateur peut éventuellement s'enclencher en fonction des conditions ambiantes.



Service et Information

D HELIOS Ventilatoren GmbH & Co · Lupfenstraße 8 · 78056 VS-Schwenningen
CH HELIOS Ventilatoren AG · Steinackerstraße 36 · 8902 Urdorf / Zürich
A HELIOS Ventilatoren · Postfach 854 · Siemensstraße 15 · 6023 Innsbruck

F HELIOS Ventilateurs · Le Carré des Aviateurs · 157 avenue Charles Floquet · 93150 Le Blanc Mesnil Cedex
GB HELIOS Ventilation Systems Ltd. · 5 Crown Gate · Wyncolls Road · Severalls Industrial Park · Colchester · Essex · CO4 9HZ