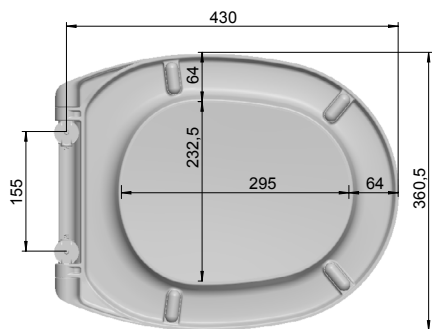




# WC-Sitz ONOVO Slim

BA25-0A01 mit Deckel mit Push-Edelstahlscharnier

## Funktionen:



WC-Sitz mit Deckel, Modell ONOVO Slim aus Duroplast mit Push-Edelstahlscharnier.

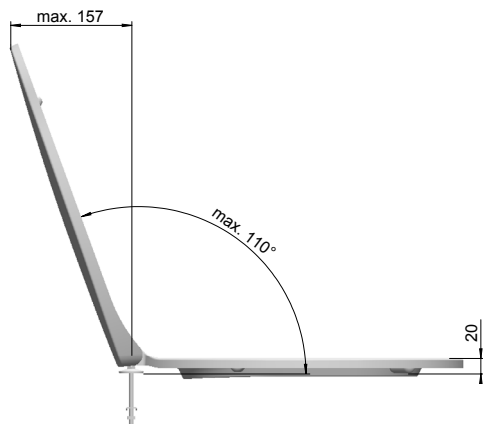
- Brille und Deckel leicht Antippen und sie schließen sich selbstständig
- Der WC-Sitz ist einfach von der Keramik abnehmbar
- Flaches Design



## Technische Daten:

- Scharnierabstand ..... 155 mm
- Höhe WC-Sitz ..... 48 mm
- 4 Langpuffer bei Brille
- 2 Rundpuffer am Deckel

- Gesamtgewicht unverpackt ..... 2,06 kg
- Gesamtgewicht verpackt ..... 2,30 kg
- Teilgewicht Brille ..... 0,75 kg
- Teilgewicht Deckel ..... 1,10 kg



## Scharniere:

- Standardscharnier ..... B9AC-0599 Push-Edelstahlscharnier

## Material:

- WC-Sitz ..... durchgefärbter Duroplast
- Puffer ..... TPE (thermoplastisches Elastomer)
- Standardscharnier ..... Edelstahl

**Verpackung** ..... Made by MKW Einzelkarton, 480 x 385 x 55 mm