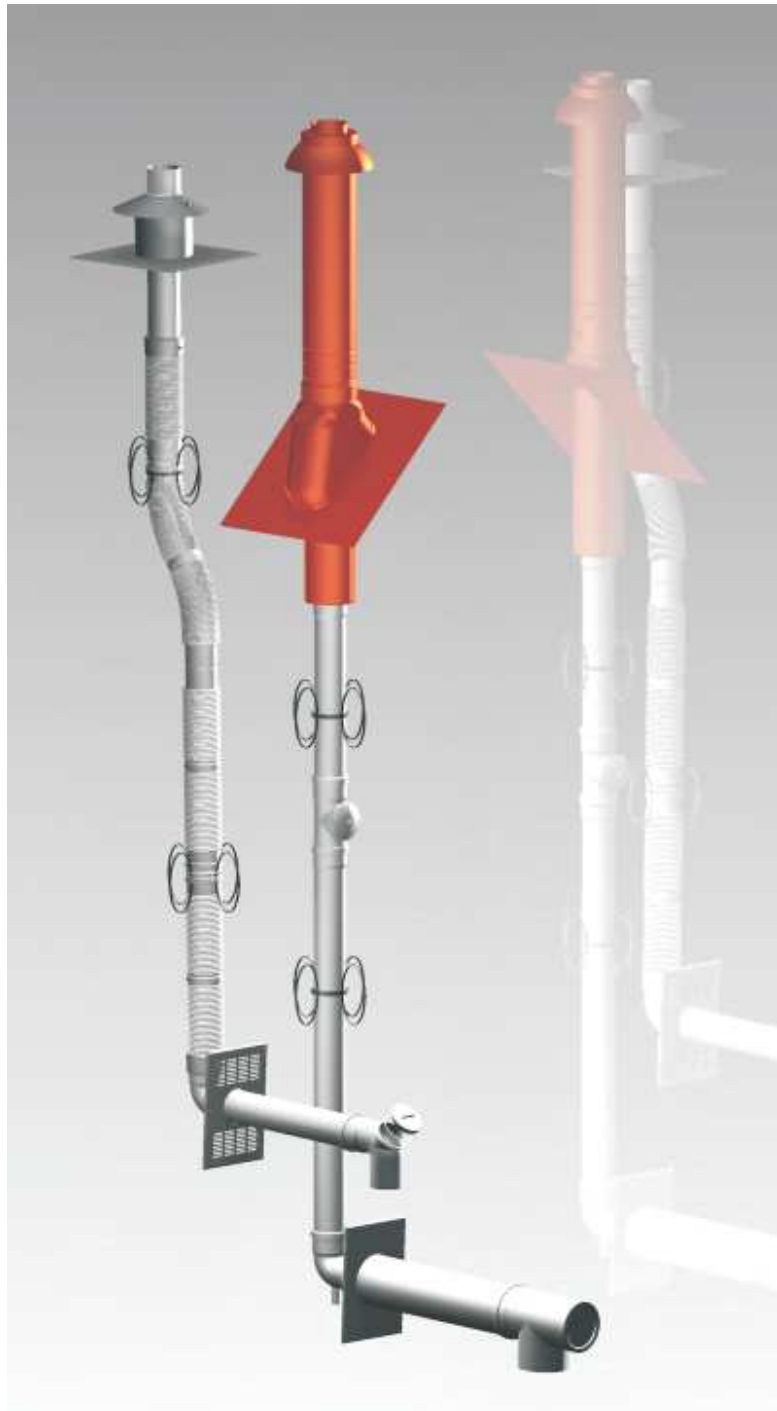


# Montagehinweise Kunststoff-Abgassystem

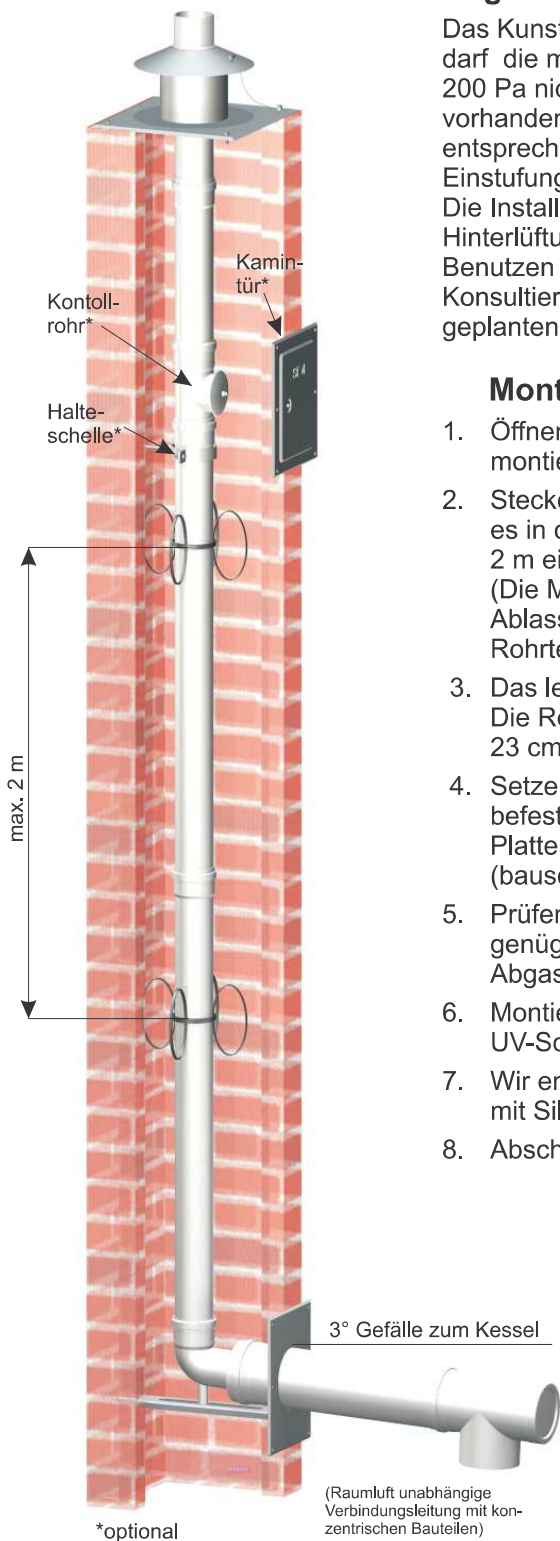


Stand 12/2010

## Allgemeines

Das Kunststoff-Abgassystem ist für die Brennstoffe Gas und Öl zugelassen. Dabei darf die maximale Abgastemperatur 120°C und der Überdruck im Abgasystem 200 Pa nicht überschreiten. Das System ist vorgesehen zum Einbau in vorhandene oder neu zu errichtende zugelassene Schächte, welche entsprechend der Anforderungen an den gebäudetechnischen Brandschutz die Einstufung L30 oder L90 besitzen.

Die Installation kann raumluftabhängig als auch raumluftunabhängig erfolgen. Die Hinterlüftung und Frischluftversorgung ist über das Mündungsset gewährleistet. Benutzen Sie bei der Montage der Bauteile ausreichend Gleitmittel (Bild 2). Konsultieren Sie vor der Montage den zuständigen Schornsteinfegermeister zum geplanten Vorhaben.



## Montagereihenfolge starre Abgasleitung im Schacht

1. Öffnen Sie an der Anschlussstelle des Gerätes die Schornsteinwange und montieren Sie den Stützbogen möglichst zentrisch im Schacht (Bild 1).
2. Stecken Sie von der Mündung her das starre Rohr in den Schacht und führen es in die Rohrmuffe des unteren Bauteiles ein. Befestigen Sie mindestens alle 2 m einen Abstandhalter.  
(Die Montage kann mit Hilfe einer Rohrschelle mit Ablassöse und einem Ablassseil erfolgen. Dies verhindert ein eventuelles Auseinander gleiten von Rohrteilen beim Ablassen.)
3. Das letzte Rohrelement muss mind. 30 cm über den Schornsteinkopf ragen. Die Rohrmuffe ist anschließend abzutrennen, so dass über den Schacht nur 23 cm Rohr ragen (Bild 3).
4. Setzen Sie die Abdeckplatte symmetrisch über dem Rohrelement auf und befestigen diese mit beiliegenden Dübeln und Schrauben. Zum Abdichten der Platte verwenden Sie bitte geeignete Dichtmittel, wie Silicon oder Dichtband (bauseitig zu stellen).
5. Prüfen Sie, ob die in der Schachtabdeckung befindlichen Abstandhalter genügend Spiel zum Abgasrohr haben, um eine freie Bewegung des Abgasrohres in Längsrichtung zu gewährleisten.
6. Montieren Sie den Regenkragen am Abgasrohr. Anschließend stülpen Sie das UV-Schutzrohr aus Edelstahl über das Kunststoff-Abgasrohr.
7. Wir empfehlen die Verbindungsstelle zwischen Regenkragen und Schutzrohr mit Silicon abzudichten (Bild 4).
8. Abschließend ist das Sicherungsseil zu befestigen.

## Montagehinweise Verbindungsleitungen

Die Verbindungsleitung kann raumluftabhängig oder raumluftunabhängig ausgeführt werden. Diese ist zum Schornstein/Schacht hin mit 3° Gefälle ansteigend zu verlegen. Die Leitung ist bei größeren Abständen gegen Abknicken zu sichern. Zum Abdecken des Eintrittes in die Schachtwange ist eine Wandblende zu verwenden.

Unter Umständen ist vom Hersteller Ihres Gerätes in der Verbindungsleitung ein separater Kondensatablauf vorzusehen. Informieren Sie sich dazu beim Hersteller des Wärmeerzeugers.

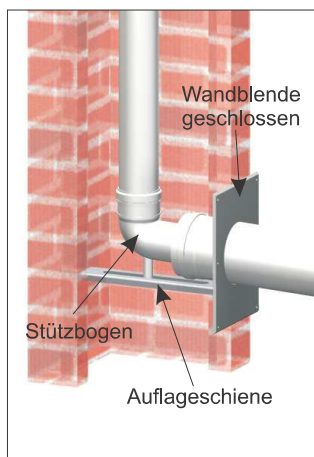


Bild 1

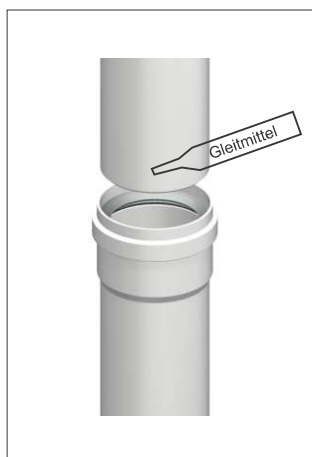


Bild 2

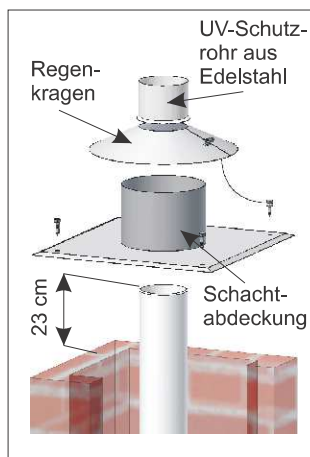


Bild 3

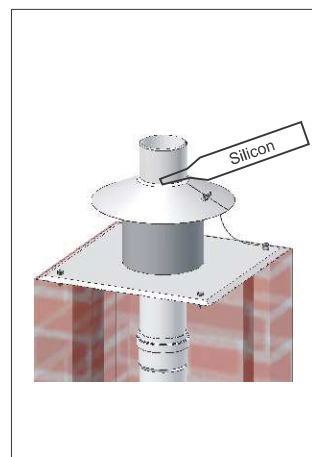
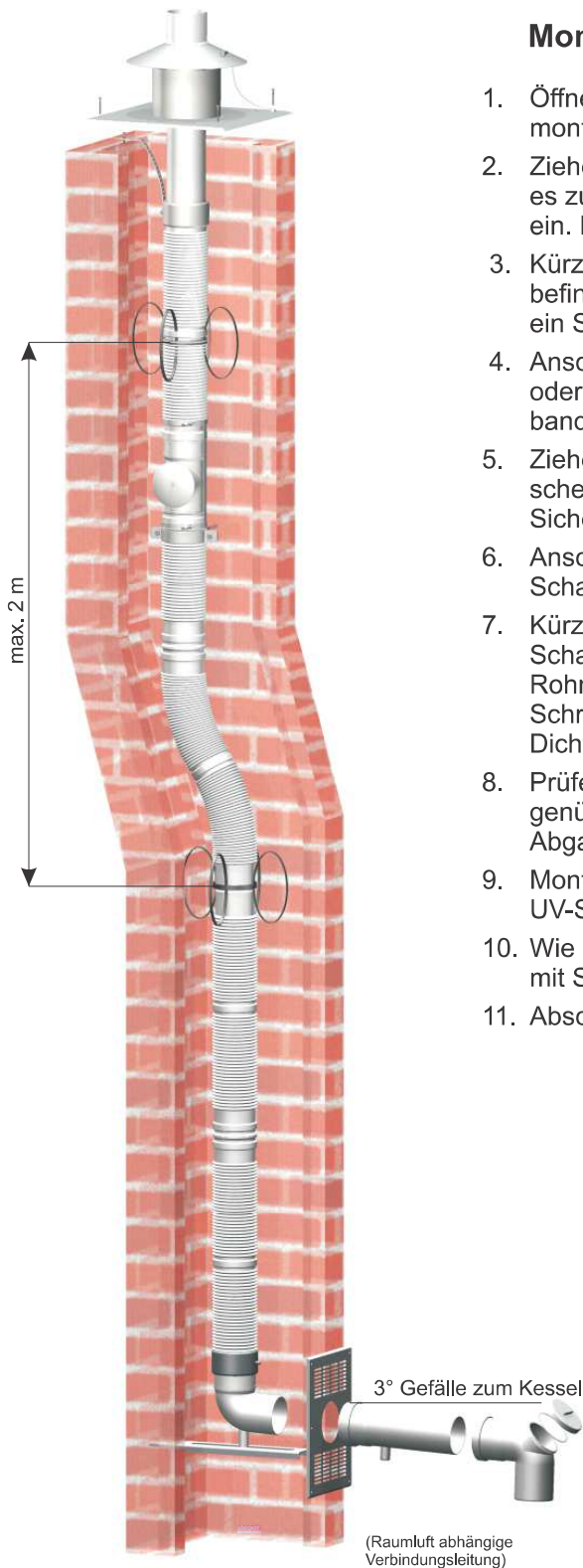


Bild 4

## Montagereihenfolge flexible Abgasleitung im Schacht



1. Öffnen Sie an der Anschlussstelle des Gerätes die Schornsteinwange und montieren Sie den Stützbogen möglichst zentrisch im Schacht (Bild 5).
2. Ziehen Sie von der Mündung her das flexible Rohr in den Schacht und führen es zunächst ohne Sicherungsschelle in die Rohrmuffe des unteren Bauteiles ein. Befestigen Sie mindestens alle 2 m einen Abstandhalter.
3. Kürzen Sie das flexible Rohr an der nächsten unter dem Schachtende befindlichen Muffe oder Dichtungssicke (Bild 6). Dazu das Rohr noch einmal ein Stück aus dem Schacht ziehen.
4. Anschließend setzen Sie die beiliegende Dichtung in die entsprechende Muffe oder Dichtungssicke ein, montieren die Sicherungsschelle mit Sicherungsband am Rohrende und stecken das starre Rohrelement ein.
5. Ziehen Sie das flexible Rohr wieder nach unten und führen es mit Sicherungsschelle in die Rohrmuffe des unteren Bauteiles ein. Spannen Sie die Sicherungsschelle (Bild 5).
6. Anschließend ist das flexible Rohr mit Hilfe des Sicherungsbandes am Schachtende gegen Absinken zu sichern (Bild 8).
7. Kürzen Sie das obere, starre Rohrstück, so das es 23 cm über das Schachtende ragt. Setzen Sie die Abdeckplatte symmetrisch über dem Rohrelement auf und befestigen diese mit beiliegenden Dübeln und Schrauben. Zum Abdichten der Platte verwenden Sie bitte geeignete Dichtmittel, wie Silicon oder Dichtband (bauseitig zu stellen).
8. Prüfen Sie, ob die in der Schachtabdeckung befindlichen Abstandhalter genügend Spiel zum Abgasrohr haben, um eine freie Bewegung des Abgasrohres in Längsrichtung zu gewährleisten.
9. Montieren Sie den Regenkragen am Abgasrohr. Anschließend stülpen Sie das UV-Schutzrohr aus Edelstahl über das Kunststoff-Abgasrohr.
10. Wie empfehlen die Verbindungsstelle zwischen Regenkragen und Schutzrohr mit Silicon abzudichten.
11. Abschließend ist das Sicherungsseil zu befestigen.

## Montagehinweis Kontrollrohr in flexibler Leitung

1. Trennen Sie das Flexrohr an einer Muffe oder Dichtungssicke (Bild 6) und legen in die untere Muffe eine Dichtung ein.
2. Fixieren Sie das Flexrohr ca. 3 cm unterhalb der Dichtungssicke mit der Halteschelle an der Schornsteinwange.
4. Schieben Sie die Sicherungsschelle über die Dichtungssicke und befestigen Sie diese darunter (Bild 7).
5. Stecken Sie das Kontrollrohr in das Flexrohr.
7. Führen Sie die Steckseite des flexiblen Rohres durch die Sicherungsschelle in die Muffe des Kontrollrohres ein. Sichern Sie diese Verbindung mittels der Sicherungsschelle.
8. Verschließen Sie die Schornsteinwange mit zugelassenen Baustoffen und einer zugelassenen Kamintür.

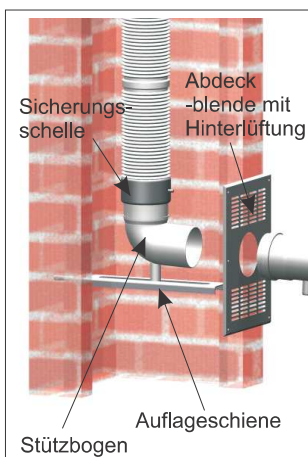


Bild 5

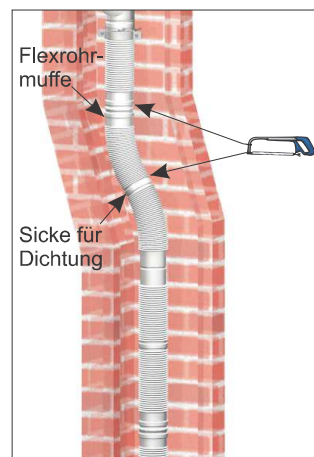


Bild 6

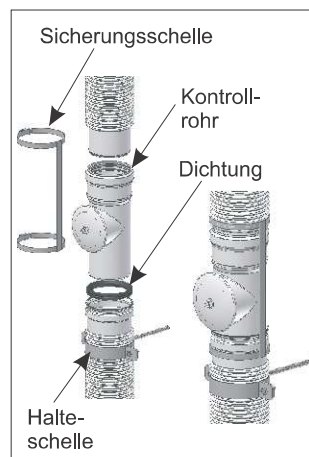


Bild 7

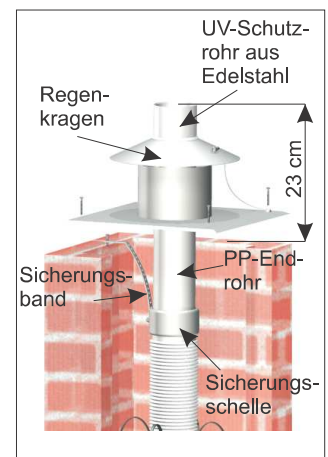


Bild 8

# CE-Zertifikat:



**0063-CPD-8658/2**

**Kunststoff - einwandiges Abgassystem:  
T120-P1-O-W-2-O10-I-E-L mit Lippendichtung**

**Kunststoff - doppelwandiges Abgassystem:  
T120-P1-O-W-2-O10-E-E-L0 mit Lippendichtung  
T120-P1-O-W-2-O10-I-E-L0 mit Lippendichtung**

**Kunststoff - konzentrische Rohre:  
T120-P1-O-W-2-O10-I-E-L0 mit Lippendichtung  
T120-P1-O-W-2-O10-I-E-L1 mit Lippendichtung**



**kiwaQuality**