

Installationsanweisungen

Im Set

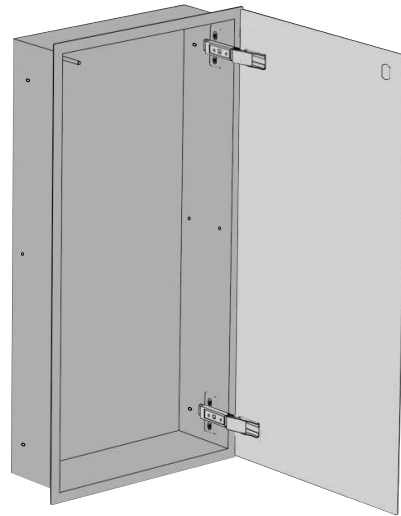
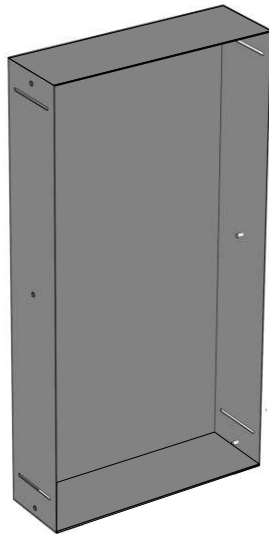
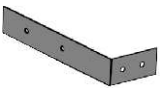
93 987 09
93 987 10
93 987 11
93 987 12
93 987 13
93 987 14
93 142 85
93 142 88

93 987 15 **)
93 987 16
93 987 17
93 987 18
93 987 19
93 987 20
93 142 86
93 142 89

93 987 21 ***)
93 987 22
93 987 23
93 987 24
93 987 25
93 987 26
93 142 87
93 142 90

93 987 52 *)
93 987 53
93 987 54

4x



4x



M4x10

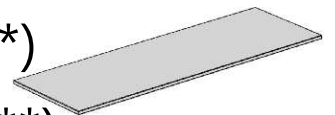
8x



M4x5

1x **)

2x ***)



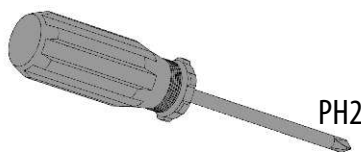
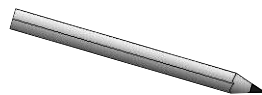
*) - empfohlene Gehäuse, auf Anfrage

4x **)

8x ***)



Tools



PH2

