

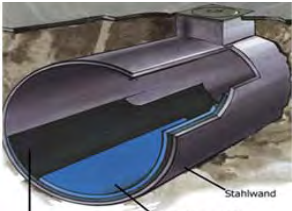



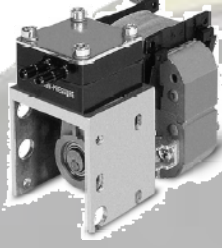

Leckanzeiger VAKUMATIK Typ: IVF R34

Unterdruckleckanzeiger –
 Niederdruck



Dokumentation
 Montageanweisung

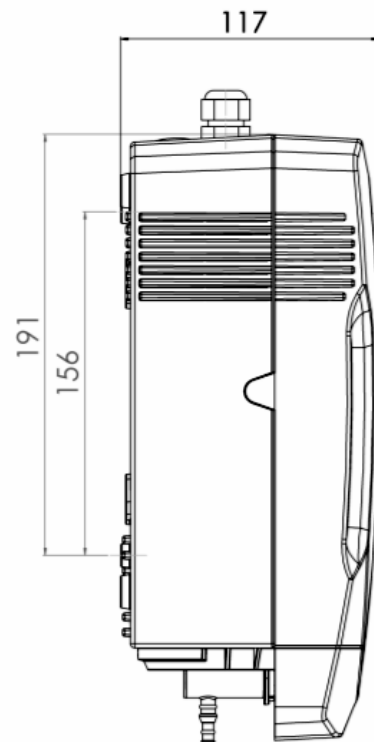
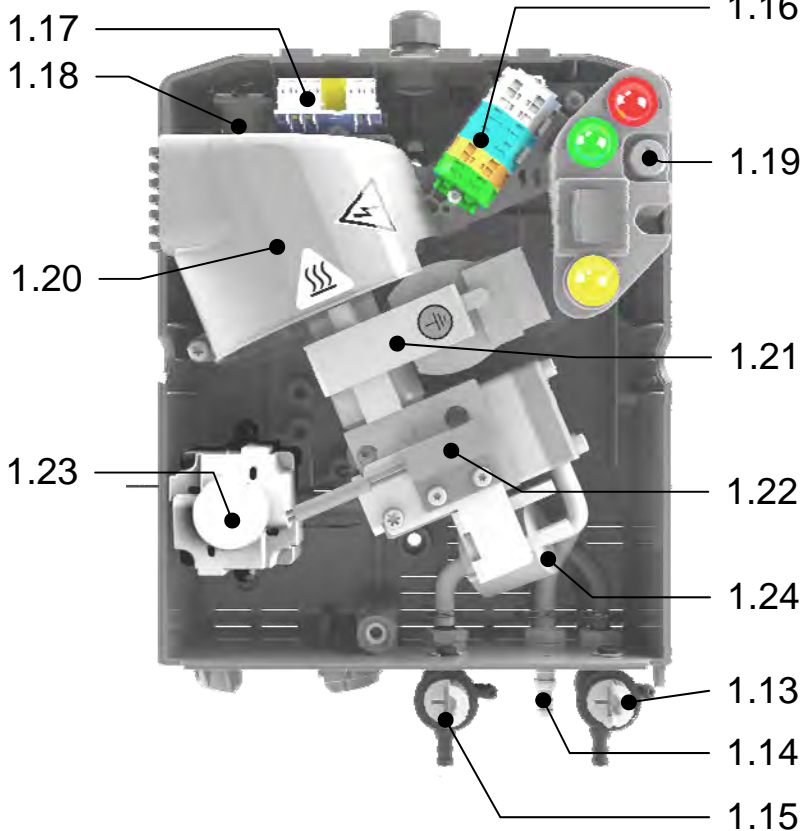
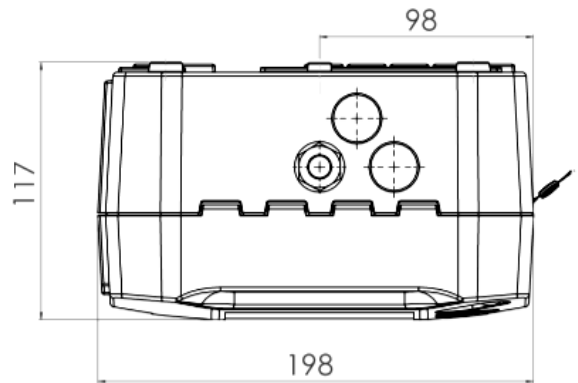
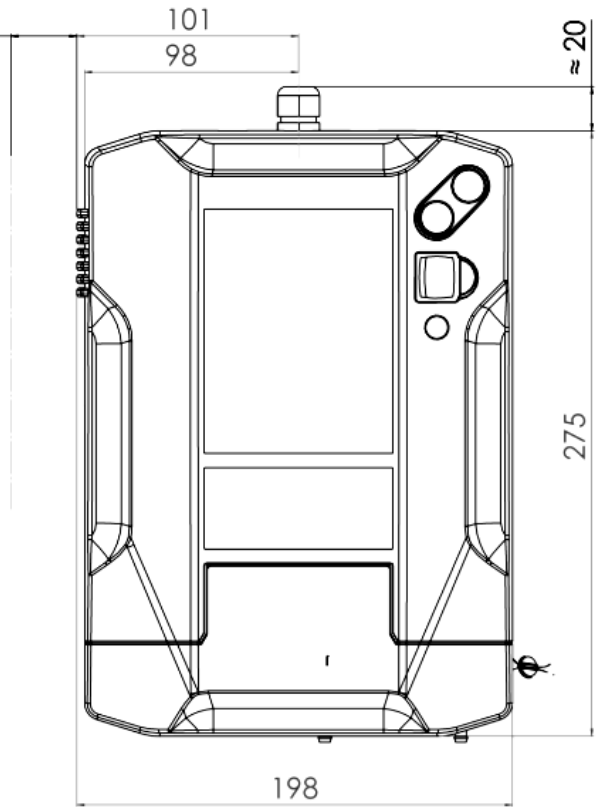
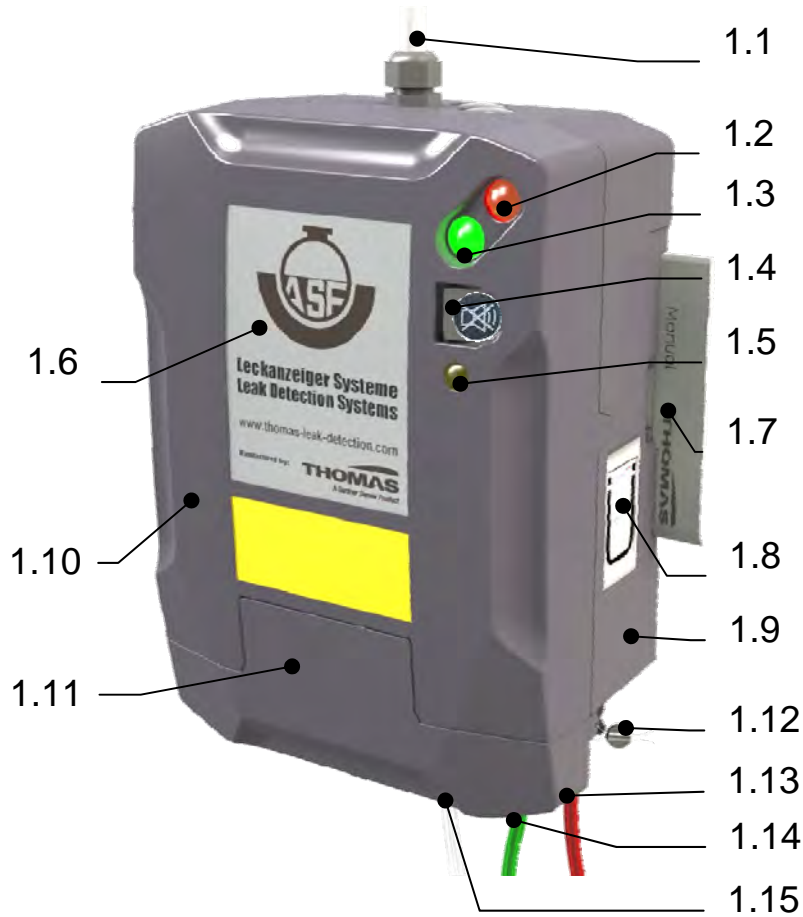
Allgemeine bauaufsichtliche Zulassung Z-65.22-2

 <p>Tankinnenhülle Tank with Lining</p>	 <p>SL zum Tiefpunkt SL down to tank bottom</p>	 <p>Nur / only FP>55°C, AIII</p>
 <p>Vacuum Alarm \geq -34mbar max. -85mbar</p>	 <p>Pumpe</p>	



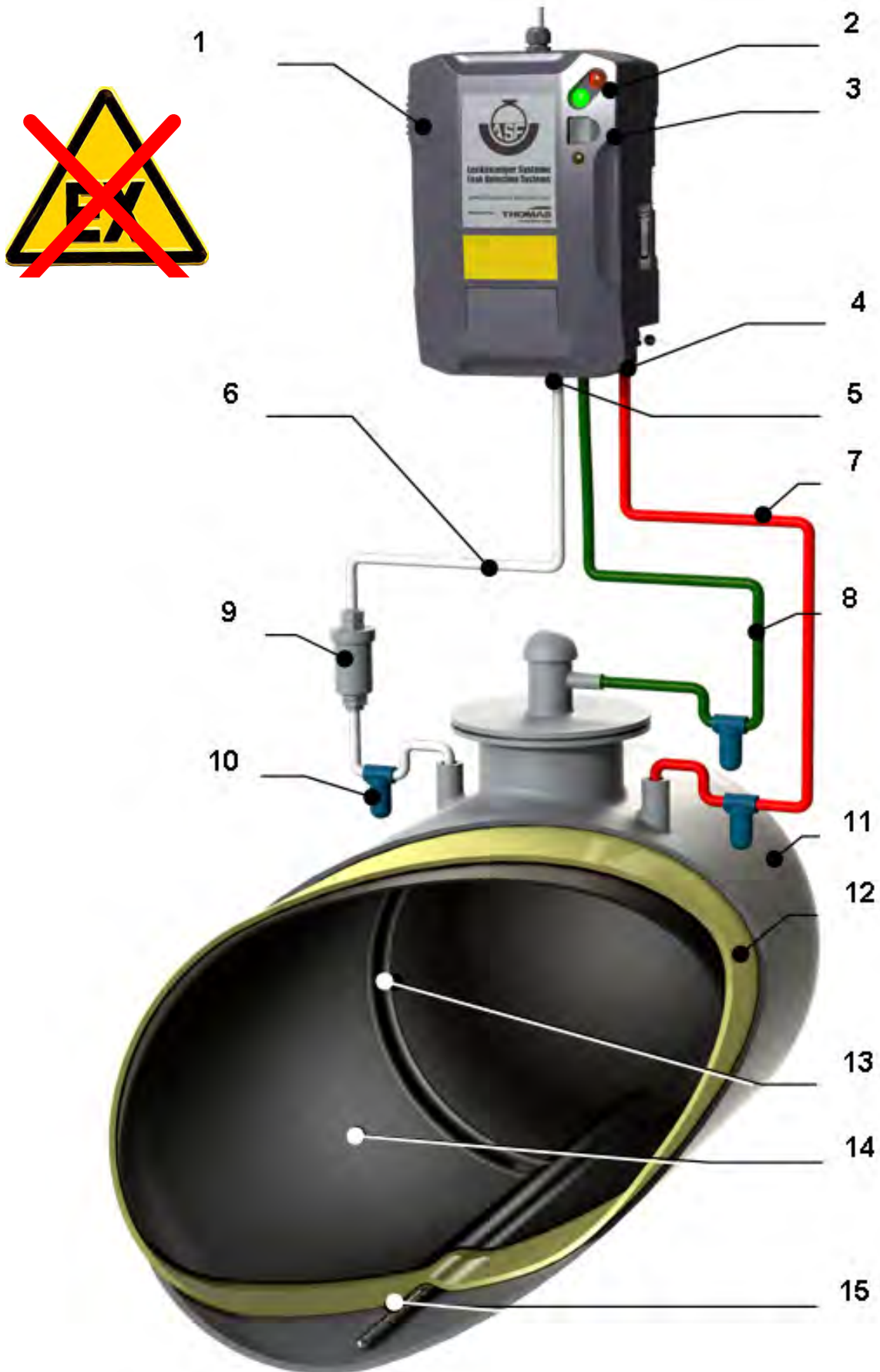
Aufbaubeschreibung Leckanzeiger Typ Vakumatik IVF R34

Einbauabstand > 30mm



Lieferumfang (Standardgerät)		
Leckanzeiger Dokumentation und Montageanleitung		Wandbefestigungsmaterial
Bauteilübersicht:		
Pos.	Bezeichnung	Weiterer Hinweis / E-Teil Nr.
1.1	Elektrische Anschlussleitung	→ Pkt. 7.4
1.2	Alarmleuchte rot	Art.Nr. 49003550
1.3	Betriebsleuchte grün	Art.Nr. 49003559
1.4	Schalter - akustischer Alarm AUS mit Sicherungsaufkleber	→ Pkt. 6; Art.Nr. 49000936 Art.Nr. 49000962
1.5	Anzeige gelb - akustischer Alarm deaktiviert	Art.Nr. 49003560
1.6	Betriebsanleitung (Frontseite)	Art.Nr. 49000943 (Deutsch)
1.7	Dokumentation / Montageanweisung	Art.Nr. 49000949 (Deutsch) oder unter www.asf-leckanzeiger.de
1.8	Typenschild	
1.9	Gehäuseunterteil	
1.10	Gehäusedeckel	Art.Nr. 49001050
1.11	Serviceklappe mit darunter liegender Gehäuseschraube	(Deckel mit angebaute Klappe und Bedienungsanleitung)
1.12	Plombendraht zur Sicherung Serviceklappe	Art.Nr. 49006014
1.13	Messleitung - Anschluss und Prüfventil	→ Pkt. 7.3/8.2; Art.Nr. 49001059
1.14	Anschluss Auspuffleitung	→ Pkt. 7.3/8.2; Art.Nr. 49001052
1.15	Saugleitung - Anschluss und Prüfventil	→ Pkt. 7.3/8.2; Art.Nr. 49001059
1.16	Elektrische Klemmleiste mit Anschluss für Außenalarm	→ Pkt. 7.4
1.17	Anschlusskabel für potentialfreies Relais (Optional bereits eingebaut)	→ Pkt. 6 / 7.4; Nachrüstatz Relais Art.Nr. 49001051
1.18	Summer (akustischer Alarmgeber)	→ Pkt. 6; Art.Nr. 49000948
1.19	Sicherung Pumpe	→ Pkt. 3, Art.Nr. 29002602
1.20	Luftführung	Art.Nr. 49000991
1.21	Pumpe (Typ 7005 V) mit Lüfter	Art.Nr. 49004590-1
1.22	Heizungselement mit Thermostat (optional)	→ Pkt. 3, nicht nachrüstbar
1.23	Druckschalter mit Abdeckung	Art.Nr. 49303751-1
1.24	Filter	Art.Nr. 49003410
1.25	Verpackung mit Bohrschablone	
Lieferbares Zubehör (Auswahl, weiteres auf Anfrage bzw. www.asf-leckanzeiger.de)		
PVC Schlauch ROT (Meßleitung) 6x2 mm		Art.Nr. 49000195
PVC Schlauch Transparent (Saugleitung) 6x2 mm		Art.Nr. 49000690
PVC Schlauch Grün (Auspuffleitung) 6x2 mm		Art.Nr. 49000196
PVC Schlauch ROT (Meßleitung) 4x2 mm		Art.Nr. 49000192
PVC Schlauch Transparent (Saugleitung) 4x2 mm		Art.Nr. 49000190
PVC Schlauch Grün (Auspuffleitung) 4x2 mm		Art.Nr. 49000193
Potentialfreies Relais - Nachrüstatz		Art.Nr. 49001051
Schutzkasten mit Außenalarm / ohne Außenalarm		Art.Nr. 49001053 / 49001057
3-fach Kondensatleiste mit Befestigungsleiste		Art.Nr. 49005151
Flüssigkeitssperre mit integriertem Kondensatgefäß		Art.Nr. 49005080
Druckprüfgerät VDM300 im komfortablen Koffer		Art.Nr. 42007014

Systemdarstellung – Beispiel Unterdruckleckanzeiger an einwandigem Stahltank mit flexibler Leckschutzauskleidung



Teilebeschreibung Systemdarstellung

1. Unterdruckleckanzeiger (z.B. Typ IVF-Niederdruck)
2. Optische Anzeigen, grüne Betriebsleuchte, rote Alarmanzeige
3. Schalter „Alarmton deaktivieren“
4. Messleitung - Anschluss und Prüfventil
5. Saugleitung - Anschluss und Prüfventil
6. Saugleitung – Farbkennzeichnung weiß oder transparent
7. Messleitung – Farbkennzeichnung rot
8. Auspuffleitung, nur bei Unterdruckleckanzeiger erforderlich, Farbkennzeichnung grün
9. Flüssigkeitssperre, teilweise mit integriertem Kondensatgefäß, nur bei Unterdruckleckanzeiger erforderlich
- 10 Kondensatgefäß an den jeweiligen Tiefpunkten der Verbindungsleitungen
11. Aussenmantel des (einwandigen) Behälters
12. Zwischenlage, bildet zugleich Überwachungsraum
13. Saugleitung bis zum Behältertiefpunkt, nicht perforiert
14. Leckschutzauskleidung
15. Ansaugleitung entlang der Längsachse auf der Behältersohle verlegt, muss perforiert sein

Inhaltsübersicht	Seite
Aufbaubeschreibung Leckanzeiger Typ Vakumatik IVF-R34	2
Systemdarstellung – Beispiel Unterdruckleckanzeigesystem	4
1. Hinweis zur Fachbetriebspflicht	7
2. Sicherheitshinweise	7
3. Technische Daten	7
4. Gerätetyp / Bestimmungsgemäße Verwendung	8
4.1. Werkseitige Einstellung der Schaltwerte	8
5. Einsatzbereich	8
5.1. Allgemein	8
5.2. Einwandige Behälter mit Leckschutzauskleidung.....	8
5.3. Andere zugelassene Behälter	9
5.4. Durch den Leckanzeiger überwachungsfähige Lagerflüssigkeiten	9
6. Funktionsbeschreibung	11
6.1. Medienberührende Werkstoffe des Leckanzeigers	11
7. Montageanweisung	12
7.1. Allgemeine Hinweise / Montageort	12
7.2. Montage der Flüssigkeitssperre.....	12
7.3. Montage der Verbindungsleitungen.....	12
7.4. Elektrischer Anschluss	13
7.5. Schaltplan	14
8. Inbetriebnahme	15
8.1. Evakuierung des Überwachungsraums.....	15
8.2. Funktionsprüfung	15
9. Betriebsanweisung.....	19
9.1. Allgemeine Hinweise	19
9.2. Wartung	19
9.3. Hinweise bei Störungen oder im Alarmfall.....	20
10. Entsorgung	20
Allgemeine bauaufsichtliche Zulassung des DIBt	21
Konformitätserklärung.....	31

1. Hinweis zur Fachbetriebspflicht

Montage, Inbetriebnahme, Wartung und Reparatur dieses Leckanzeigers darf nur von einem Fachbetrieb nach WHG mit nachweislichen Kenntnissen zur Montage, Inbetriebnahme, Wartung und Reparatur von Leckanzeigersystemen ausgeführt werden.

Zusätzlich sollte der Fachbetrieb auch über ausreichende Kenntnisse auf dem Gebiet des Brand- und Explosionsschutz verfügen.

2. Sicherheitshinweise



Lesen Sie diese technische Dokumentation auf jeden Fall durch, beachten Sie alle enthaltenen Angaben und verwenden Sie das Produkt in keinem Fall anders, als es hier beschrieben ist. Bewahren Sie diese Dokumentation stets greifbar auf. Prüfen Sie vor sämtlichen Arbeiten am Leckanzeiger die Übereinstimmung der Dokumentation mit der Ausführung des Gerätes.



Wichtiger Hinweis zur Installation und zum Betrieb des Leckanzeigers.



Warnung vor elektrischer Spannung.



Keine Überwachung von hoch-, leicht-, oder entzündlichen Flüssigkeiten



Warnung vor heißer Oberfläche



Keine Montage oder Betrieb innerhalb explosionsgefährdeter Bereiche

3. Technische Daten

Anschlussdaten

Nennspannung:	230 VAC / 50 Hz
Stromaufnahme Leckanzeiger (bei Alarm / mit integrierter Heizung):	0,5 A
Energieverbrauch unter Normalbedingungen	ca. 15 kWh/Jahr
Externer Außenalarm, Klemme A	230 VAC / 50 Hz max. 2A
Potentialfreies Relais (optional)	max. 240 VDC – 8 A
Sicherung Pumpe (Heizung)	1,6 AT

Allgemeine Daten

Schallpegel (Summer)	ca. 75 dB (A) 1m Umkreis
Max. zul. Umgebungstemperatur und Medientemperatur	-5° C (-20°C mit optionaler Heizung) bis +50°C
Lagertemperatur	-25°C bis +60°C

Schutzart	IP30
Schutzklasse	I
Gewicht	2,1 kg

4. Gerätetyp / Bestimmungsgemäße Verwendung

Das Funktionsprinzip des Unterdruckleckanzeigers vom Typ Vakumatik IVF R34 (Niederdruck) mit integrierter Pumpe wird nach DIN EN 13160-2:2003 als Klasse I Gerät eingestuft. Das Gerät ist ausschließlich zum Einbau in Unterdruckleckanzeigersysteme an doppelwandigen Behältern (Tanks) oder einwandigen Behältern mit Leckschutz-auskleidung bestimmt, in denen wassergefährdende Stoffe mit einem Flammpunkt $>55^{\circ}\text{C}$ gelagert werden. Der Leckanzeiger ist nicht explosionsgeschützt ausgeführt.

Allgemeine bauaufsichtliche Zulassung des

Deutschen Instituts für Bautechnik (DIBT): **Z-65.22-2**

4.1. Werkseitige Einstellung der Schaltwerte:

„Alarm Ein“	P_{AE}	-34 +0 / -10 mbar (Einstellwert, -34 bis -44 mbar)
„Alarm Aus“	P_{AA}	ca. -50 mbar, ergibt sich aus der Schalthysterese
„Pumpe Ein“	P_{PE}	ca. -65 mbar, ergibt sich aus der Schalthysterese
„Pumpe Aus“	P_{PA}	-80 \pm 5 mbar (Einstellwert, max. Überwachungsdruck)

5. Einsatzbereich

5.1. Allgemein



- Einsatz ausschließlich an Behältern mit einer bis zum Behältertiefpunkt geführten Saugleitung.

- Die Behälter dürfen nur drucklos betrieben werden.

- Der Überwachungsraum darf keine Leckflüssigkeit enthalten.

- Der Leckanzeiger darf nur ausserhalb einer Ex-Zone eingebaut werden.

- Die in den jeweiligen Gutachten, Normen und Zulassungen der Behälter, Leckschutzauskleidungen bzw. Überwachungsräume genannten Auflagen und Bedingungen sind zu beachten. Dies gilt auch für die Einsatzgrenzen im Hinblick auf die Dichten der Lagerflüssigkeit.

- Die Überwachungsräume müssen für den jeweiligen Alarmunterdruck P_{AE} und für einen max. Unterdruck im Überwachungsraum P_{PA} geeignet sein.

- Die besonderen Bestimmungen der allgemeinen bauaufsichtlichen Zulassung des Leckanzeigers sind zu beachten (siehe Pkt. 12).

5.2. Einwandige Behälter mit Leckschutzauskleidung

- Überwachungsräume von einwandigen Behältern (nach DIN 6608, EN 12285-1, DIN 6616 Form A, EN 12285-2, DIN 6619, DIN 6623, DIN 6624 Teil 2, DIN 6625) mit einer zugelassenen Leckschutzauskleidung, die den Anschluss eines Unterdruckdruckleckanzeigers mit den unter 4.1 genannten Schaltwerten erlaubt.

5.3. Andere zugelassene Behälter

- **Doppelwandige Behälter** zylindrischer, rechteckiger oder kugelförmiger Bauform aus metallischen oder nichtmetallischen Werkstoffen mit allgemeiner bauaufsichtlicher Zulassung bzw. im Einzelfall mit Stellungnahme der Prüfstelle für Leckanzeiger des TÜV NORD oder mit Eignungsfeststellung der zuständigen Wasserbehörde, die den Anschluss eines Unterdruckleckanzeigers mit den unter 4.1 genannten Schaltwerten erlaubt, und eine bis zur Behältersohle geführte Saugleitung für den Leckanzeiger haben.
- **Einwandige Behälter** zylindrischer, rechteckiger oder kugelförmiger Bauform aus metallischen oder nichtmetallischen Werkstoffen mit zugelassener Leckschutzauskleidung und mit allgemeiner bauaufsichtlicher Zulassung bzw. im Einzelfall mit Stellungnahme der Prüfstelle für Leckanzeiger des TÜV NORD oder mit Eignungsfeststellung der zuständigen Wasserbehörde, die den Anschluss eines Unterdruckleckanzeigers mit den unter 4.1 genannten Schaltwerten erlaubt, und eine bis zur Behältersohle geführte Saugleitung für den Leckanzeiger haben.

5.4. Durch den Leckanzeiger überwachungsfähige Lagerflüssigkeiten:



- Nur wassergefährdenden Flüssigkeiten mit Flammpunkt $>55^{\circ}\text{C}$ (früher AIII).
 - Max zulässige Medientemperaturen siehe Technischen Daten (Pkt. 3).
 - Die Lagerflüssigkeiten dürfen weder zur Dickflüssigkeit noch zu Feststoffausscheidungen neigen, die Viskosität der Lagerflüssigkeit darf $5.000\text{ mm}^2/\text{s}$ nicht übersteigen (bei 0°C).
- Die folgende Tabelle zeigt eine Auswahl an wassergefährdenden Flüssigkeiten, die mit dem beschriebenen Leckanzeiger überwacht werden dürfen. **Hier nicht aufgeführte Flüssigkeiten müssen anhand von Werkstofftabellen hinsichtlich Beständigkeit der medienberührenden Teile des Leckanzeigers (verwendete Werkstoffe siehe unter Pkt. 6.1) und der Verbindungselemente (z.B. Verbindungsleitungen, Kondensatgefäße, Flüssigkeitssperre) überprüft werden.**

Stoffbezeichnung	Stoffbezeichnung
AdBlue (Harnstofflösung 32,5%)	Methylenglykol
Aethylglykol	Mineralölprodukte (Flammpunkt >55°C)
AHL-Ammonitratharnstofflg (≤ 30%N)*	Methylester (Biodiesel) DIN EN 14214 (DIN 51606)
ASL-Ammoniumsulfat-Lösung (36 - 40%)*	Natriumacetat<GL
Boröle	Natriumchlorid.....<GL
Borsäure<GL	Natriumchlorit, wässrige Lösung mit mehr als 5 % aktivem Chlor
Bremsflüssigkeit, hydraulisch, FP >100 °C	Natriumfluorid<GL
Diethylenglycol TR	Natriumhydrogencarbonat<GL
Ethylenglycol, Glykol TR	Natriumnitrat<GL
Formaldehyd, wässrige Lösung mit 37 % Formaldehyd, Methanolgehalt 10-15 %	Natriumsulfat.....<GL
Formaldehyd, wässrige Lösung mit Formaldehyd < 5 %, FP >100°C	Natriumsulfit.....<GL
Formaldehyd, wässrige Lösung mit Formaldehyd ≥ 5 %, Methanol <15 %, 21 ≤ FP ≤ 55 °C	Natriumthiosulfat.....<GL
Formaldehyd, wässrige Lösung mit Formaldehyd ≥ 5 %, Methanol < 15 %, FP ≥ 55 °C	Palmitinsäure, Fettsäure (Hexadecansäure) TR
Formalin, Formaldehyd<GL	Rizinusöl TR
Gasöl, mit FP >100 °C, Siedepunkt >200 °C	Schieferöl mit FP >100 °C, Siedepunkt >100 °C
Glycerin, Propantriol TR	Schmieröle (Grundöle, unlegierte)<GL
Harnstoff (gelöst), ammoniakhaltig.....<GL	Schmieröle (legierte, nicht emulgierbare)<GL
Harnstoff-Formaldehyd-Lösungen (z.B. Holzleim)<GL	Spindelöle
Hydrauliköle	Stearinsäure, Fettsäure (Oktadecansäure) TR
Kaliumchlorid<GL	Steinkohlenteerdestillat mit FP >100 °C, Siedepunkt >100 °C
Kaliumjodid<GL	Steinkohlenteernaphtha, mit FP >100 °C, Siedepunkt >100 °C
Kaliumnitrat.....<GL	Teere, flüssig mit FP >100 °C
Kaliumsulfat<GL	Terpentinölersatz, mit FP >100 °C, Siedepunkt >100 °C
Magnesiumnitrat<GL	Weinsäure, Dihydroxibutansäure<GL
Magnesiumsulfat<GL	

FP = Flammpunkt

GL = gesättigte Lösung

TR = technisch rein

* Cu-haltige Werkstoffe nicht geeignet

6. Funktionsbeschreibung

- Der Leckanzeiger (1) funktioniert nach dem Unterdruckprinzip. Eine eingebaute Unterdruckpumpe (1.21) evakuiert über die Saugleitung (6) Luft aus dem Überwachungsraum (12) und gleicht minimale Undichtigkeiten im System aus. Der Überwachungsraum wird gebildet durch den Zwischenraum der beiden Behälterwände bzw. Leckschutzauskleidung und Behälterwand (11, 14). Die abgesaugte Luft wird normalerweise über die Auspuffleitung (8) in den Tank zurück geführt. Ein ebenfalls mit dem Überwachungsraum verbundener Druckschalter (1.23) erkennt den Druck im System und steuert entsprechend der eingestellten Schaltwerte die Pumpe sowie bei größerer Undichtigkeit des Leckanzeigesystems die Alarmabgabe.
- Der Betriebszustand des Leckanzeigers (Spannung liegt an) wird durch eine grüne Betriebsleuchte (1.3) dauernd angezeigt.
- Ein Alarmzustand wird durch eine rote Alarmleuchte (1.2) sowie durch den akustischen Summer (1.18) signalisiert. Dieser akustische Alarm kann vorübergehend durch einen Schalter (1.4) deaktiviert werden. Ein deaktivierter Summer wird durch eine gelbe Leuchte (1.5) angezeigt.
- Ein Alarmzustand kann außerdem über die Klemme „A“ an der Klemmleiste (1.16) und / oder durch einen potentialfreien Kontakt (1.17, optional eingebaut oder als Zubehör), z.B. an eine zentrale Überwachungseinheit weitergeleitet werden.
- Der Normalbetriebszustand ist erreicht, wenn alle Verbindungsleitungen angeschlossen, Prüf- und Absperrinrichtungen (1.13/1.15) in gesicherter Betriebsstellung, Betriebsleuchte „AN“, Alarmsignal „AUS“, akustischer Summer aktiviert (gelbe Leuchte „AUS“).
- Nachfolgendes Diagramm 2 beschreibt den Funktionsablauf der Inbetriebnahme, den Normalbetrieb und den Alarmfall.

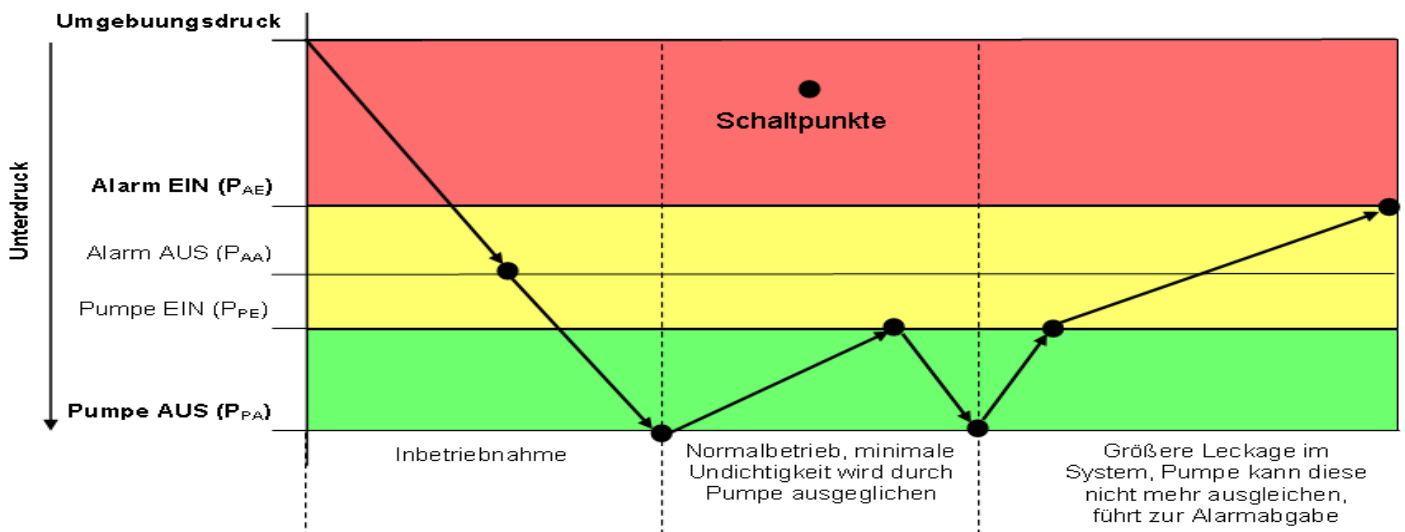


Diagramm 2

6.1. Medienberührende Werkstoffe des Leckanzeigers

- Die im Leckfall mit dem Lagermedium in Berührung kommenden Bauteile des Leckanzeigers bestehen aus den Werkstoffen:
- Pumpe und Druckschalter: NBR, PA
- Verbindungsleitungen und Anschlusssteile: PVC, POM

7. Montageanweisung

7.1. Allgemeine Hinweise / Montageort



- Der Leckanzeiger darf nur ausserhalb einer Ex-Zone eingebaut werden.
- Die unter Abschnitt 5 genannten Einsatzbedingungen sind zu berücksichtigen.
- Die in den Technischen Daten (Pkt. 3) genannten max. Umgebungstemperaturen dürfen nicht überschritten werden.



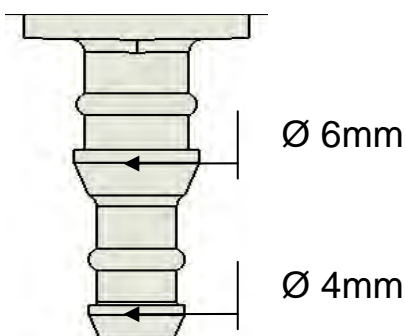
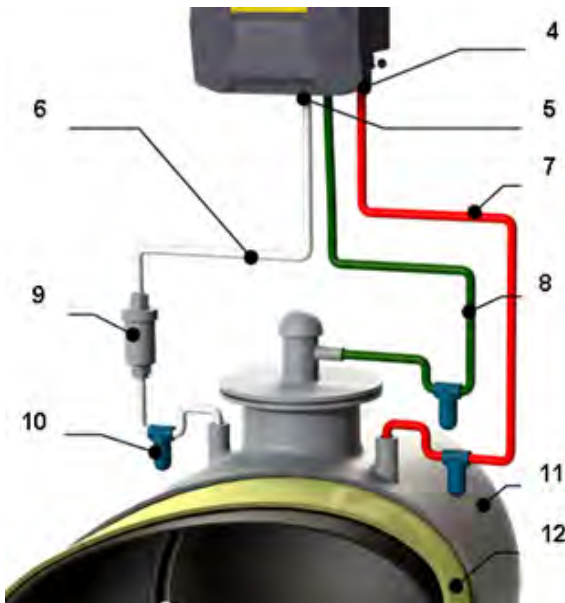
- Die Montage des Leckanzeigers sollte möglichst innerhalb eines geschlossenen, trockenen und frostfreien Raumes erfolgen.
- Der Leckanzeiger ist mit dem im Lieferumfang beigefügten Befestigungsmaterial gut zugänglich, einsehbar und möglichst in Sichthöhe an einer Wand oder Montageplatte zu befestigen. Bohrungsabstand 156 mm (Bohrschablone auf der Verpackungseinlage). Anschraubdome im Gehäuseunterteil mit Schutzkappen (im Beipack) abdecken.
- Der seitliche Wandabstand der Belüftungsschlitze links muss min. 3 cm betragen.
- Der Leckanzeiger ist vor direkter Sonneinstrahlung zu schützen.
- Muss der Leckanzeiger aus bautechnischen Gründen außerhalb geschlossener und trockener Räume montiert werden, so muss der Leckanzeiger in ein wetterfestes Schutzgehäuse (IP55, als Zubehör beim Hersteller) eingebaut und mit einem zusätzlichen Außenalarm ausgerüstet werden.
- Sind am Montageort Umgebungstemperaturen unter -5°C zu erwarten, ist zusätzlich eine Heizung mit Thermostat zu installieren (Sonderausführung).

7.2. Montage der Flüssigkeitssperre (9)

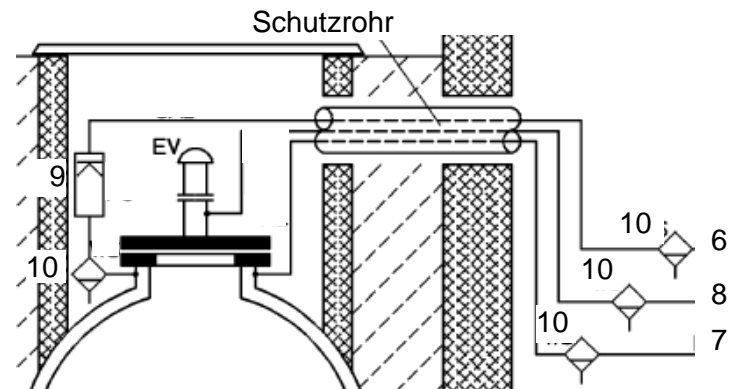
- Vor Einbau der Flüssigkeitssperre ist die Dichtung des Schwimmers in der Flüssigkeitssperre auf Sauberkeit zu prüfen.
- Flüssigkeitssperre mit Kondensatgefäß (10) (siehe Zubehör) in die Saugleitung (6) senkrecht und unmittelbar am Anschlussstutzen des Behälters zum Überwachungsraume dicht einbauen.

7.3. Montage der Verbindungsleitungen (6,7,8)

- Auf korrekte Zuordnung der Saug-, Meß- und Auspuffleitung am Leckanzeiger und am Behälter achten (siehe Serviceklappe).
- Verbindungsleitungen müssen farblich gekennzeichnet sein: Saugleitung (6) = weiß, Messleitung (7) = rot, Auspuffleitung (8) = grün.
- Verbindungsleitungen zwischen Leckanzeiger und Behälter sind mit PVC-Schläuchen NW 6 (6x2mm) oder gleichwertig auszuführen, Beständigkeit beachten.
- Verbindungsleitungen nicht knicken oder quetschen.



- Die Gesamtlängen der Verbindungsleitungen zwischen Leckanzeiger und Behälter dürfen bei Nennweite 6 mm – 50 Meter nicht übersteigen. Andernfalls sind größere Nennweiten zu verwenden.
- Unterirdisch verlegte Verbindungsleitungen aus Kunststoff sind in Schutzrohre zu verlegen. Bei oberirdisch verlegten Verbindungsleitungen müssen Schutzrohre zusätzlich schlagfest und witterungsbeständig ausgeführt sein.
- Die Verbindungsleitungen sind mit einem ca. 4° Gefälle vom Leckanzeiger zu den Behälteranschlüssen zu verlegen, um zu verhindern, dass sich Kondensat in den Verbindungsleitungen ansammeln und bei Frost einfrieren kann. Ist eine Verlegung mit Gefälle nicht möglich, so muss an allen Tiefpunkten der jeweiligen Verbindungsleitung ein Kondensatgefäß (10) eingebaut werden.
- Die Verbindungsleitungen, Saugleitung (6), Messleitung (7) an den Überwachungsraum, die Auspuffleitung (8) am Lüftungsstutzen (EV) des Behälters dicht anschließen.



7.4. Elektrischer Anschluss



Der elektrische Anschluss des Leckanzeigers darf nur von einer Elektrofachkraft durchgeführt werden.

Die Anschlussdaten (siehe technische Daten, Pkt. 3) und Gerätetypenschild sind zu beachten.

Vor dem Öffnen des Gerätes Spannungsversorgung trennen.

Schalter oder Steckverbindungen in der Netzzuleitung sind unzulässig.



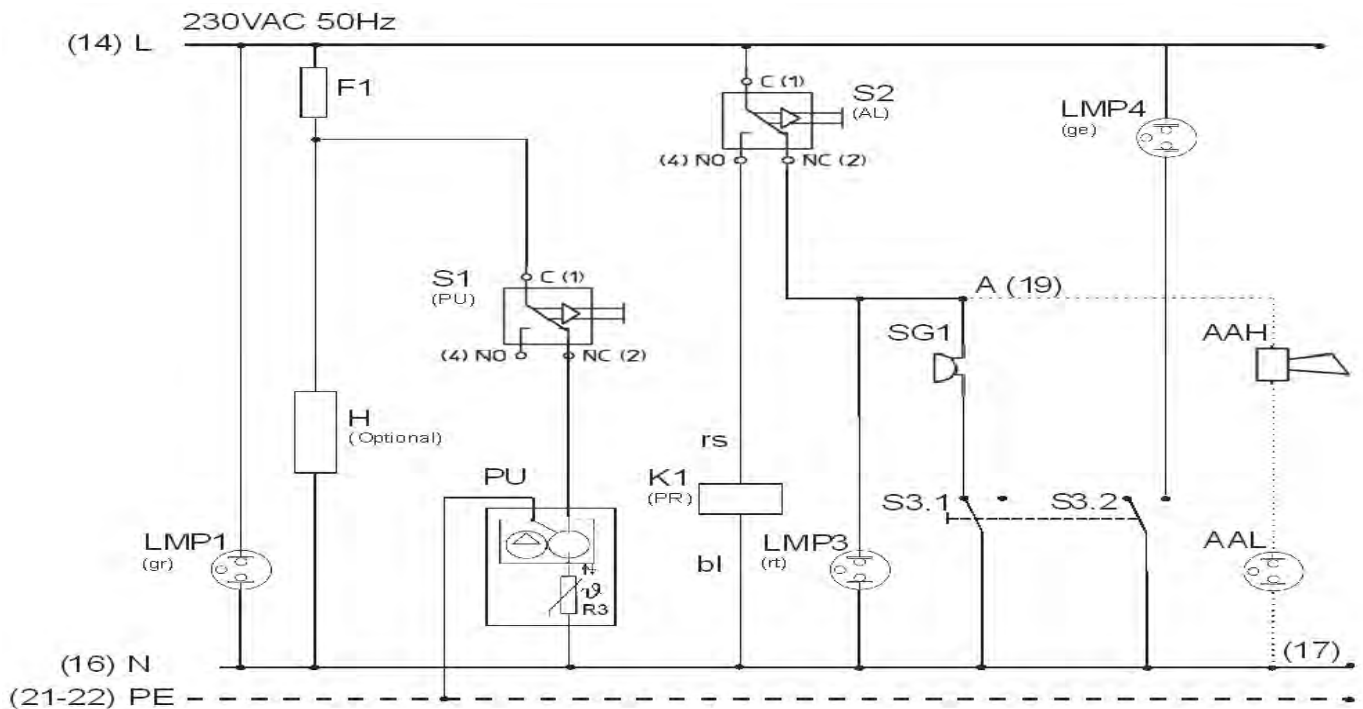
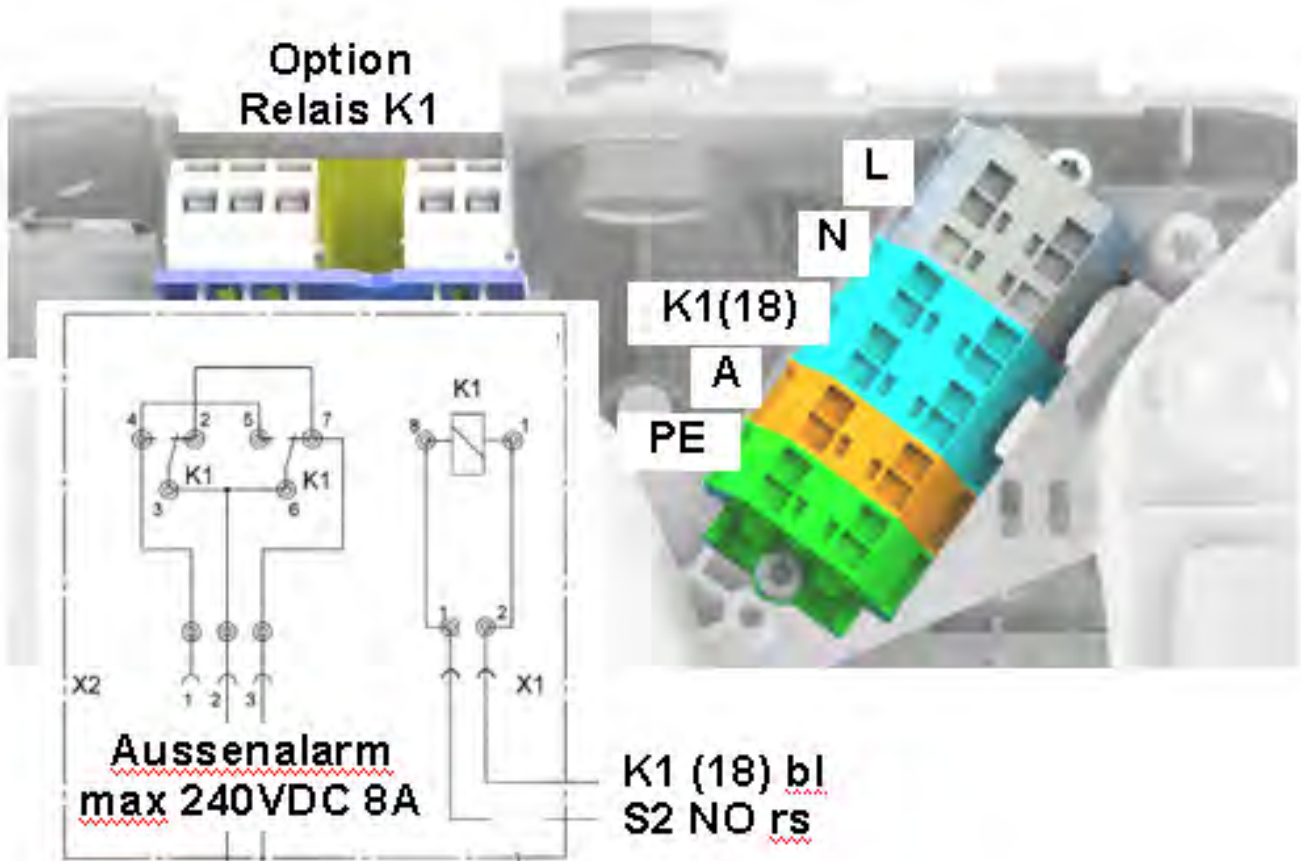
Die elektrische Zuleitung zum Leckanzeiger ist mit max. 16A abzusichern.

Es wird empfohlen, den Leckanzeiger über die Sicherung eines häufig benutzen Verbrauchers (z.B. Lampe im Kellerflur) anzuschließen. Ein Stromausfall wird hierdurch zeitnah erkannt.

Wird der Leckanzeiger im Schutzkasten oder in schlecht zugänglichen Bereichen montiert, ist zusätzlich ein externer Außenalarm anzuschließen.

- Die elektrische Zuleitung (z.B. NYM-J3x1,5 mm²) ist von oben über die Kabelverschraubung in das Gehäuse zu führen. Dabei ist darauf zu achten, dass die Kabel oberhalb der Luftführung verlegt werden und weder Pumpe, Summer noch Heizung berühren (heiße Bauteile). Die Klemmleiste ist für Litzenquerschnitte bis max 1,5qmm und die Kabeldurchführungen sind für Kabel mit Aussendurchmesser von 6-10 mm geeignet.
- Zusätzliche Anschlussleitungen (z.B. für Außenalarm oder externe Alarmgabe über potentialfreies Relais) können über die 2 zusätzlichen Öffnungen an der Geräteoberseite und entsprechenden Kabelverschraubungen (M16) angeschlossen werden.
- Der elektrische Anschluss (L, N, PE und A) am Klemmbrett des Leckanzeigers hat nach dem Anschlussbild im Schaltplan (siehe Pkt 7.5) zu erfolgen.
- Über das optional eingebaute potentialfreie Relais kann das Signal eines Spannungsabfalls am Leckanzeiger und der Alarmzustand abgegriffen werden (z.B. zur Weiterleitung an eine Schaltwarte oder Datenfernmeldemodul).

7.5. Schaltplan



- | | | | | | |
|-----------|--|------|---------------------------------|----|-----------------------|
| L | Phase | LMP1 | Betriebsleuchte grün | S1 | Mikroschalter Pumpe |
| N | Nulleiter | LMP3 | Alarmleuchte rot | S2 | Mikroschalter Alarm |
| PE | Schutzleiter | LMP4 | Leuchte Alarmton AUS | S3 | Schalter Alarmton AUS |
| AAH / AAL | optionaler Anschluss Außenalarm (Hupe und Leuchte) | SG1 | Summer | PU | Pumpe |
| | | K1 | Potentialfreies Relais Optional | H | Heizung – optional |
| | | F1 | Sicherung Pumpe, Heizung | | |

8. Inbetriebnahme

Die korrekte Montage sowie elektrischer Anschluss des Leckanzeigers nach Abschnitt 7 muss sichergestellt sein.



Beim Evakuierungsvorgang, bei der Inbetriebnahme und beim Betrieb können auf der Auslass- (Auspuff-) Öffnung der Pumpe gesundheitsschädliche Dämpfe aus dem Überwachungsraum austreten. Nicht einatmen, für ausreichende Belüftung sorgen.

8.1. Evakuierung des Überwachungsraumes

- Bei kleineren Überwachungsraumvolumen kann die integrierte Unterdruckpumpe die Evakuierung übernehmen.
- Bei großem Überwachungsraumvolumen empfiehlt sich die Vorevakuierung des Überwachungsraumes durch eine geeignete externe Unterdruckpumpe.
- Der Leckanzeiger zeigt so lange Alarm an, bis der eingestellte Alarmschaltwert überschritten und der Alarmausschaltwert erreicht ist. Der rote Leuchtmelder (1.2) erlischt und der Summer (1.18) schaltet ab (siehe auch Pkt. 6 – Diagramm 2).
- Die grüne Betriebsleuchte (1.3) muss leuchten.
- Die Pumpe schaltet bei Erreichen des Pumpenausschaltwertes P_{PA} automatisch ab.

8.2. Funktionsprüfung

Die Funktionskontrolle soll eine einwandfreie Funktion des Leckanzeigers sicherstellen. Diese ist durch einen Sachkundigen vorzunehmen:



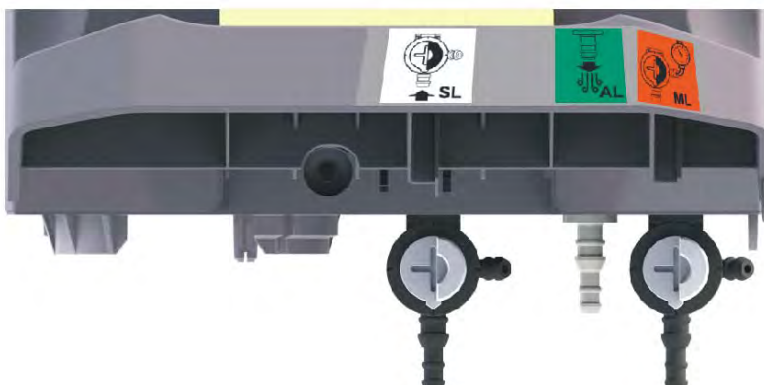
- vor der Inbetriebnahme des Leckanzeigegerätes
- 1x jährlich
- bei Funktionsstörungen bzw. Alarmgabe ohne erkennbare Ursache



- Die Schläuche am Leckanzeiger dürfen im Bedarfsfall nur abgezogen werden, wenn diese vorher durch geeignete Klemmen zugeklemmt wurden. Andernfalls kann dies zu einer kompletten Belüftung des Überwachungsraums führen, wodurch sich z.B. eine flexible Leckschutzauskleidung von der Tankinnenwand lösen kann und der Tank dadurch unbrauchbar wird.



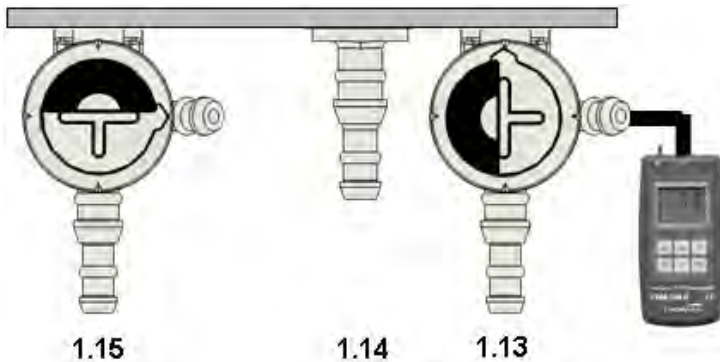
- Muss das Gehäuse des Leckanzeigers zu Wartungsarbeiten geöffnet werden, ist der Leckanzeiger vorher von der Spannungsversorgung zu trennen.
- Unmittelbar nach dem Öffnen des Gehäuses kann die Oberfläche des Motors / Pumpe noch auf Betriebstemperatur sein - Verbrennungsgefahr



- Plombe an der rechten Seite der Serviceklappe lösen, Klappe bis zur Arretierung nach oben öffnen.

Durchgangsprüfung Leckanzeiger, Verbindungsleitungen und Überwachungsraum; Dichtigkeitsprüfung am gesamten Leckanzeigesystem:

- Geeignetes Prüfgerät (z.B. THOMAS VDM300) an das Prüfventil der Messleitung (1.13) anschließen, Verbindung zum Messgerät durch Drehen des Ventilkopfes herstellen.



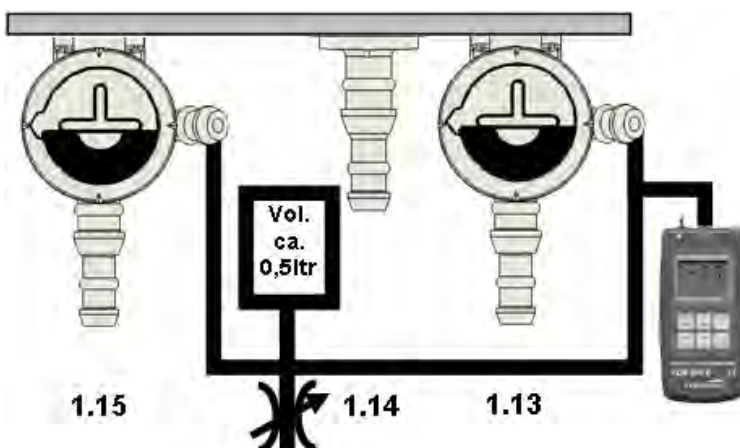
- Ventilkopf am Prüfventil der Saugleitung (1.15) langsam in gezeigte Position drehen, der Überwachungsraum (12) wird belüftet.
- Durch die unmittelbare Druckänderung am Messgerät ist die Durchgängigkeit des Leckanzeigers mit dem Überwachungsraum nachgewiesen.

- Auch kann in diesem Aufbau die Dichtigkeit des gesamten Leckanzeigesystems überprüft werden.

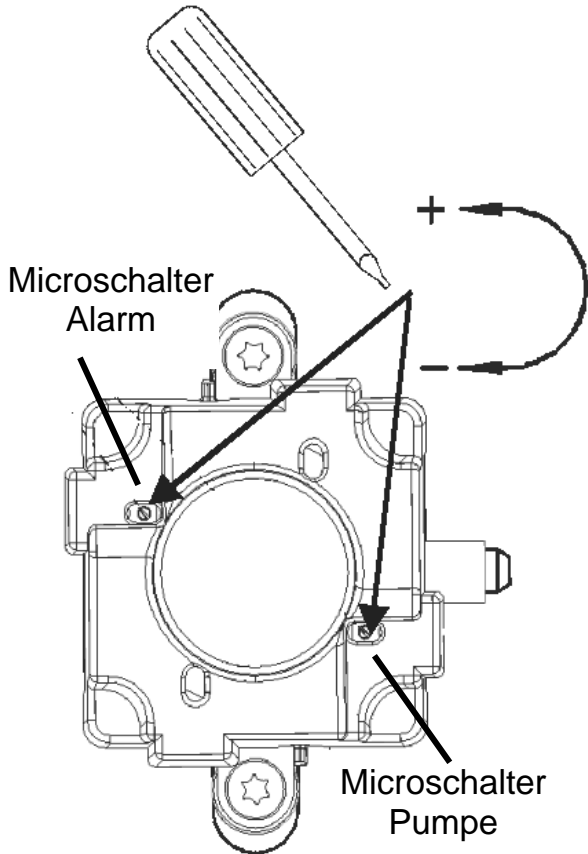
Überprüfung Leckanzeiger (Überwachungsraum über 3-Wegeventile abgetrennt):

- Durch Überbrückung der beiden Prüfventile ist eine Überprüfung der Schaltwerte des Druckschalters (1.23), eine Unterdruckprüfung der Pumpe (1.21) wie auch eine Dichtigkeitsprüfung des Leckanzeigers (1) möglich. Es wird empfohlen, in die Überbrückungsleitung ein Prüfvolumen wie auch ein Drosselventil einzubauen.

- Funktionsprüfung der roten Alarmleuchte (1.2) und des akustischen Summers (1.18), sowie ggf. extern angeschlossene Alarminrichtungen bei Erreichen des Alarmschaltwertes P_{AE} .



- Prüfung der Funktion „akustischer Alarm AUS“. Durch den Alarmtonschalter (1.4) wird der Summer (1.18) vorübergehend abgeschaltet. Ein deaktivierter akustischer Alarm wird durch die gelbe Signalleuchte (1.5) angezeigt.



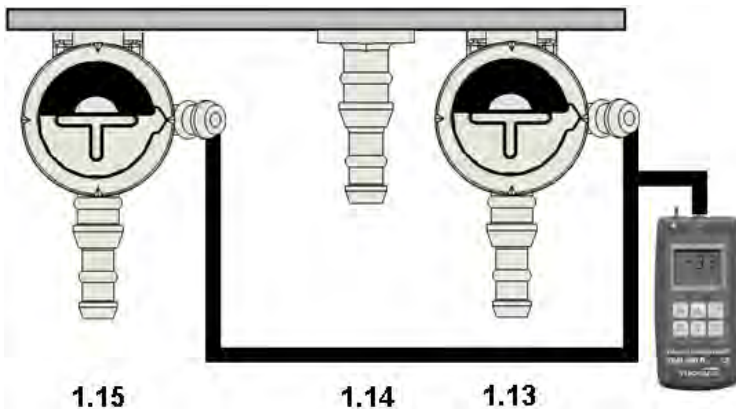
- **Prüfung der Einstellwerte** des Leckanzeigers (siehe Pkt. 4.1):
 „Alarm Ein“ P_{AE} und „Pumpe Aus“ P_{PA} .
 Weichen diese Werte ab, können am Druckschalter (1.23) diese Einstellwerte nachjustiert werden.

- **Kontrolle der Werte „Pumpe Ein“ P_{PE} und „Alarm Aus“ P_{AA} .** Diese Werte werden nicht eingestellt, sondern ergeben sich aus der Schalthysterese der Mikroschalter zur Alarm- bzw. Pumpensteuerung. Angegebene Werte sind Richtwerte.

- Bei der Funktionsprüfung ist die **Pumpe / Motor (1.21) auf unnormale Laufgeräusche** hin zu prüfen.

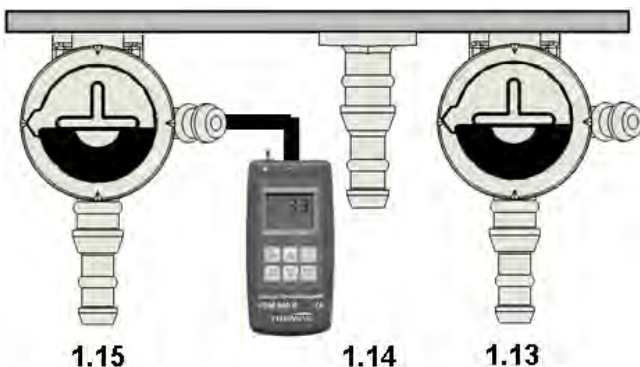
- In der vorgenannten Ventilstellung kann der Leckanzeiger zusätzlich auf Dichtigkeit untersucht werden.

Prüfung des Überwachungsraums (Leckanzeiger über 3-Wegeventile abgetrennt):



- In der dargestellten Stellung kann der Überwachungsraum (12) ohne Leckanzeiger, z.B. auf Dichtigkeit geprüft werden.

Kontrolle des maximalen Pumpenunterdrucks:

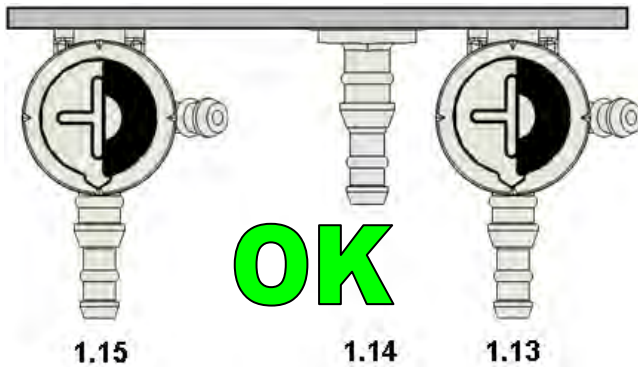


- Durch Anschluss des Messgerätes am Prüfventil der Saugleitung (1.15) kann in der links dargestellten Stellung der maximale Unterdruck der Pumpe überprüft werden.

- Pumpe muss einen Unterdruck von **mindestens -500mbar** erzeugen.



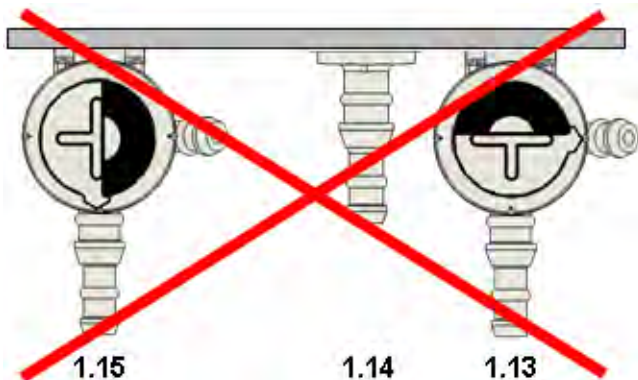
Abschluss der Funktionsprüfung:



- Die 3-Wegeventile sind in die links **dargestellte Betriebsposition** zu bringen.

Andernfalls lässt sich die Serviceklappe nicht komplett schließen.

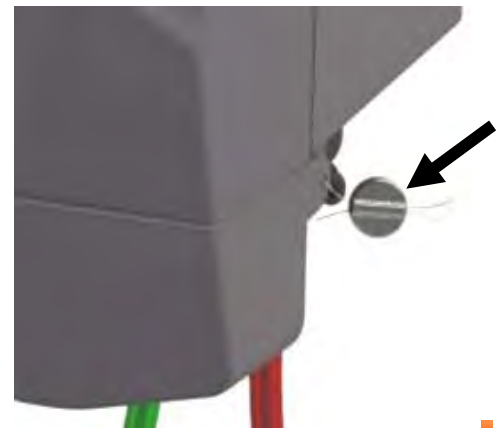
- Eventuell getrennte Verbindungsleitungen sind wieder dicht zu verbinden.



- In dieser Einstellung darf die Anlage auf keinen Fall verlassen werden, hierbei ist die einwandfreie Überwachung des Leckanzeigesystems nicht sicher gewährleistet.

- Die Unterdruckpumpe baut das Vakuum im Überwachungsraum bis zum Erreichen des Pumpenausschaltwertes P_{PA} wieder auf. Danach schaltet die Pumpe ab.

- Um einen unbefugten Eingriff am Leckanzeiger zu erschweren bzw. klar zu erkennen, ist die geschlossene Serviceklappe (1.11) durch eine Plombe (1.12) mit dem Gehäuseunterteil (1.9) zu sichern.



Abschließende Sichtprüfung:

- Betriebsleuchte „Grün“ (1.3) leuchtet, Alarmleuchte „Rot“ (1.2) aus.
- Schalter für den akustischen Alarm (1.4) in Normalbetriebsstellung, die gelbe Leuchte (1.5) darf nicht leuchten. Zusätzlich wird empfohlen, den Schalter mit einem Sicherungsaufkleber zu sichern (siehe Bild rechts). Eine Betätigung des Alarmtonschalters wird durch die Reißsicherung erkennbar.
- Eventuell in die Verbindungsleitungen eingebaute Ventile sind in der Betriebsstellung und gesichert.
- Kondensatgefäße (10) leer.
- Allgemeine Sichtprüfung der Anlage (z.B. Kennzeichnungen, Beschädigungen, geknickte oder poröse Verbindungsleitungen).



9. Betriebsanweisung

9.1. Allgemeiner Hinweis



Beim Evakuierungsvorgang, bei der Inbetriebnahme und beim Betrieb können auf der Auslass- (Auspuff-) Öffnung der Pumpe gesundheitsschädliche Dämpfe aus dem Überwachungsraum austreten. Nicht einatmen, für ausreichende Belüftung sorgen.

Die ordnungsgemäße Montage, Inbetriebnahme und regelmäßige Funktionsprüfung, sowie Kontrolle des Leckanzeigers sind Voraussetzung für eine funktionierende Überwachung der Anlage bzw. des Behälters.

Die Einschalthäufigkeit und Einschaltdauer der integrierten Pumpe zum Ausgleich minimaler Undichtigkeiten richtet sich nach dem Volumen des Überwachungsraums und nach der Dichtheit des gesamten Leckanzeigesystems. Grundsätzlich gilt: Je größer der Behälter und somit auch das Volumen des Überwachungsraums, desto geringer ist die Einschalthäufigkeit der Pumpe, jedoch ist die Einschaltdauer entsprechend länger. Eine stets zunehmende Einschalthäufigkeit deutet auf eine zunehmende Undichtigkeit im Leckanzeigesystem hin. Läuft die Pumpe zunehmend länger oder gar im Dauerlauf, so kann eine abnehmende Pumpenleistung hierfür die Ursache sein. In beiden Fällen wird eine Überprüfung des Leckanzeigesystems empfohlen.

Die grüne Betriebsleuchte (1.3) leuchtet ständig, sobald Spannung an den Leckanzeiger (1) angelegt wird.

Ein optimal gewartetes und dichtes Leckanzeigesystem reduziert auch die Betriebskosten auf ein minimales Niveau.

9.2. Wartung

- Die Funktion der Betriebsleuchte „Grün“ (1.3) sowie der Füllstand der Kondensatgefäße (10) sind durch den Betreiber regelmäßig zu prüfen.
- Eine jährliche Funktionsprüfung ist durch einen Sachkundigen nach Pkt 8.2 durchzuführen.
- Im Kondensatgefäß (10) kann Kondensat oder aber auch Lagermedium vorhanden sein. Beim Entleeren sind die entsprechenden Sicherheitsmaßnahmen unbedingt einzuhalten. Eine fachgerechte Entsorgung des Kondensats ist vorzunehmen.

9.3. Hinweise bei Störungen oder im Alarmfall

Tritt eine Störung auf und zeigt der Leckanzeiger Alarm, leuchtet der Leuchtmelder „Alarm rot“ (1.2) auf und es ertönt der eingebaute Summer (1.18). Zur sofortigen Störungssuche und Beseitigung ist entsprechend qualifiziertes Fachpersonal einzusetzen oder ein autorisierter Fachbetrieb zu beauftragen.

Durch den Alarmtonschalter (1.4) am Leckanzeiger kann der akustische Alarm (1.18) vorübergehend ausgeschaltet werden. Ein deaktivierter Summer wird durch die gelbe Leuchte (1.5) angezeigt.

Mögliche Störungsursachen:

- Undichtigkeit im System, der Alarmeinschaltwert ist erreicht
- Pumpe oder Druckschalter defekt
- Verbindungsleitungen (auch Auspuffleitung), Filter, Flüssigkeitssperre verstopft oder vereist
- Kondensatgefäß voll, Flüssigkeitssperre geschlossen
- Elektrischer Defekt
- Sicherung der Pumpe defekt

Ursachen einer Undichtigkeit können sein:

- Undichte Verschraubungen, Verbindungsleitungen, Kondensatgefäße oder Flüssigkeitssperre
- Schadhafte Membranen und Ventile in der Unterdruckpumpe oder des Druckschalters
- Anschlussverschraubungen am Behälter (Tank)
- Undichter Behälter (Tank) oder Leckschutzauskleidung

Erste Maßnahmen können sein:

Funktionsprüfung nach Pkt. 8.2 durchführen (Einstellwerte des Leckanzeigers und Dichtigkeit des Systems prüfen).

Wiederinbetriebnahme nach einer Störung:

Nach Beseitigung der Störung bzw. des Alarms ist der Leckanzeiger wie unter Abschnitt 7.0 beschrieben, wieder in Betrieb zu nehmen.

10. Entsorgung



Werfen Sie Elektrogeräte nicht in den Hausmüll!

Gemäß der EU Richtlinie 2002/96/EG über Elektro- und Elektronik-Altgeräte und ihrer Umsetzung in nationales Recht müssen nicht mehr gebrauchsfähige Elektrogeräte getrennt gesammelt und einer umweltgerechten Wiederverwendung zugeführt werden.

TÜV NORD Systems GmbH & Co. KG

PÜZ – Stelle für Behälter, Rohrleitungen und Ausrüstungsteile
für Anlagen mit wassergefährdenden Stoffen

Kennziffer: HHA02

Große Bahnstraße 31·22525 Hamburg

Tel.: 040 8557-0

Fax: 040 8557-2295

hamburg@tuev-nord.de

www.tuev-nord.de**Bericht Nr.: PÜZ 8109 372 820****für einen Unterdruckleackanzeiger****Hersteller: Gardner Denver Thomas GmbH, Benzstr. 28, 82178 Puchheim****Geräte-Typ IVF R34 nach Zeichnung Nr. 49000949.17.00; mit integriertem Unterdruckerzeuger nach technischer Beschreibung Nr. 49000949.17.00 vom 27.08.2012****Prüflabor TÜV NORD Systems GmbH & Co. KG**

Die Firma ASF Thomas hat bei der Gerätemodifikation das Funktionsprinzip grundsätzlich übernommen, ebenso die Hauptkomponenten Pumpe und Druckschalter. Im Wesentlichen hat sich die Anordnung einzelner Komponenten im neuen Gehäuse geändert, die Prüfanschlüsse haben eine Abdeckung erhalten und der quitierte Alarm erhält eine Kontrollleuchte.

Die Gerätemodifikation umfasst folgenden Änderungsumfang:

- Neues Gehäuse
- Neue Prüfanschlüsse
- Neue Leuchte für akustischer Alarm deaktiviert
- Änderung im Zubehör
- Ergänzung der Stoffliste
- Anpassung der elektrischen Schaltung

Prüfung

Anhand der eingereichten Unterlagen und eines vergleichbaren Baumusters (III F R325) wurde die Funktion und die Einhaltung der Zulassungsgrundsätze für Leckanzeigergeräte (ZG-LAGB), bzw. DIN EN 13160 Teil1, Teil 2 und den zutreffenden DIN VDE Vorschriften geprüft.

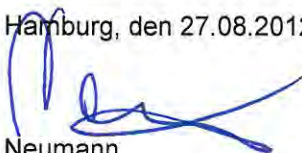
Ergebnis

Aus der Sicht der Prüfstelle für Leckanzeigergeräte der TÜV NORD Systems bestehen gegen die Änderungen der Bauart des Leckanzeigers keine Bedenken.

Der Unterdruck wird wie bisher von einer integrierten Unterdruckpumpe erzeugt. Die Einstellung der Schaltwerte erfolgt über einen im Geräteinneren befindlichen Mikroschalter. Für den Betrieb und für die Installation des Leckanzeigers Vakumatik IVF R34 ist die technische Beschreibung der Gardner Denver Thomas GmbH vom 27.08.2012 zu beachten.

Die Einhaltung der Anforderungen der Zulassungsgrundsätze und DIN EN 13160 Teil1, Teil 2 und der entsprechenden DIN VDE kann bestätigt werden.

Hamburg, den 27.08.2012



Neumann
Sachverständiger der
TÜV NORD Systems GmbH & Co. KG
Prüfstelle für Leckanzeigergeräte

Bescheid

**über die Änderung und Verlängerung
der Geltungsdauer
der allgemeinen bauaufsichtlichen
Zulassung vom**

23. Mai 2000

Deutsches Institut für Bautechnik
ANSTALT DES ÖFFENTLICHEN RECHTS

**Zulassungsstelle für Bauprodukte und Bauarten
Bautechnisches Prüfamts**

Mitglied der Europäischen Organisation für
Technische Zulassungen EOTA und der Europäischen Union
für das Agrément im Bauwesen UEAtc

Tel.: +49 30 78730-0
Fax: +49 30 78730-320
E-Mail: dibt@dibt.de

Datum: 28. Mai 2010 Geschäftszeichen: I 56-1.65.22-50/09

Zulassungsnummer:

Z-65.22-2

Geltungsdauer bis:

31. Mai 2015

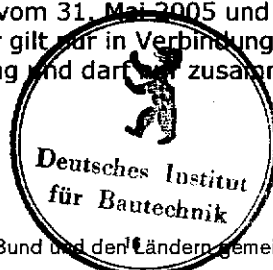
Antragsteller:

Gardner Denver Thomas GmbH
Benzstraße 28, 82178 Puchheim

Zulassungsgegenstand:

**Leckanzeiger "Vakumatik" als Teil eines Leckanzeigegerätes nach dem
Unterdrucksystem für Stahl- oder Kunststoffbehälter zum Lagern wassergefährdender
Flüssigkeiten**

Dieser Bescheid ändert die allgemeine bauaufsichtliche Zulassung Nr. Z-65.22-2 vom 23. Mai 2000, verlängert mit Bescheid vom 31. Mai 2005 und verlängert die Geltungsdauer. Dieser Bescheid umfasst vier Seiten. Er gilt nur in Verbindung mit der oben genannten allgemeinen bauaufsichtlichen Zulassung und darf nicht zusammen mit dieser verwendet werden.



Deutsches Institut für Bautechnik | Eine vom Bund und den Ländern gemeinsam getragene Einrichtung

DIBt | Kolonnenstraße 30 L | D-10829 Berlin | Tel.: +49 30 78730-0 | Fax: +49 30 78730-320 | E-Mail: dibt@dibt.de | www.dibt.de

I. ALLGEMEINE BESTIMMUNGEN

Die Allgemeinen Bestimmungen der allgemeinen bauaufsichtlichen Zulassung werden durch folgende Bestimmungen ersetzt:

- 1 Mit der allgemeinen bauaufsichtlichen Zulassung ist die Verwendbarkeit bzw. Anwendbarkeit des Zulassungsgegenstandes im Sinne der Landesbauordnungen nachgewiesen.
- 2 Sofern in der allgemeinen bauaufsichtlichen Zulassung Anforderungen an die besondere Sachkunde und Erfahrung der mit der Herstellung von Bauprodukten und Bauarten betrauten Personen nach den § 17 Abs. 5 Musterbauordnung entsprechenden Länderregelungen gestellt werden, ist zu beachten, dass diese Sachkunde und Erfahrung auch durch gleichwertige Nachweise anderer Mitgliedstaaten der Europäischen Union belegt werden kann. Dies gilt ggf. auch für im Rahmen des Abkommens über den Europäischen Wirtschaftsraum (EWR) oder anderer bilateraler Abkommen vorgelegte gleichwertige Nachweise.
- 3 Die allgemeine bauaufsichtliche Zulassung ersetzt nicht die für die Durchführung von Bauvorhaben gesetzlich vorgeschriebenen Genehmigungen, Zustimmungen und Bescheinigungen.
- 4 Die allgemeine bauaufsichtliche Zulassung wird unbeschadet der Rechte Dritter, insbesondere privater Schutzrechte, erteilt.
- 5 Hersteller und Vertreiber des Zulassungsgegenstandes haben, unbeschadet weiter gehender Regelungen in den "Besonderen Bestimmungen", dem Verwender bzw. Anwender des Zulassungsgegenstandes Kopien der allgemeinen bauaufsichtlichen Zulassung zur Verfügung zu stellen und darauf hinzuweisen, dass die allgemeine bauaufsichtliche Zulassung an der Verwendungsstelle vorliegen muss. Auf Anforderung sind den beteiligten Behörden Kopien der allgemeinen bauaufsichtlichen Zulassung zur Verfügung zu stellen.
- 6 Die allgemeine bauaufsichtliche Zulassung darf nur vollständig vervielfältigt werden. Eine auszugsweise Veröffentlichung bedarf der Zustimmung des Deutschen Instituts für Bautechnik. Texte und Zeichnungen von Werbeschriften dürfen der allgemeinen bauaufsichtlichen Zulassung nicht widersprechen. Übersetzungen der allgemeinen bauaufsichtlichen Zulassung müssen den Hinweis "Vom Deutschen Institut für Bautechnik nicht geprüfte Übersetzung der deutschen Originalfassung" enthalten.
- 7 Die allgemeine bauaufsichtliche Zulassung wird widerruflich erteilt. Die Bestimmungen der allgemeinen bauaufsichtlichen Zulassung können nachträglich ergänzt und geändert werden, insbesondere, wenn neue technische Erkenntnisse dies erfordern.



ZU II. BESONDERE BESTIMMUNGEN

Die Besonderen Bestimmungen der allgemeinen bauaufsichtlichen Zulassung werden wie folgt geändert.

Abschnitt 1 erhält folgende Fassung:

1 Zulassungsgegenstand und Anwendungsbereich

- 1.1 Gegenstand dieser allgemeinen bauaufsichtlichen Zulassung ist ein Unterdruck-Leckanzeiger mit der Bezeichnung "Vakumatik" vom Typ "Variante III F" und vom Typ "Variante IV F", der sich zusammensetzt aus einem Gehäuse, in dem ein optischer und akustischer Signalgeber sowie ein Druckschalter und die druckgesteuerte Evakuierungspumpe untergebracht sind. Undichtheiten in den Wandungen des Überwachungsraumes werden durch Druckanstieg erfasst und optisch und akustisch angezeigt (Aufbau des Leckanzeigers siehe Anlage 1).
- 1.2 Der Unterdruckleckanzeigers vom Typ "Variante III F" mit einem Alarmunterdruck von ≥ 325 mbar darf an Überwachungsräume doppelwandiger Behälter aus Stahl oder Kunststoff mit bauaufsichtlichem Verwendbarkeitsnachweis angeschlossen werden, die für die Lagerung wassergefährdender Flüssigkeiten geeignet sind. Der Überwachungsraum muss, unter Berücksichtigung der jeweils zulässigen Flüssigkeitsdichte und des jeweils maximal zulässigen Unterdruckes im Überwachungsraum des Behälters, für den Anschluss dieses Leckanzeigers geeignet sein. Der Unterdruckleckanzeiger vom Typ "Variante III F" darf auch für doppelwandige Böden von Flachbodentanks nach DIN 4119-1¹ eingesetzt werden, wenn die Eignung der Überwachungsräume mit einem bauaufsichtlichem Verwendbarkeitsnachweis ausgewiesen ist. Der Unterdruckleckanzeiger vom Typ "Variante IV F" mit einem Alarmunterdruck von ≥ 34 mbar darf an Behälter aus Stahl oder Kunststoff mit Leckschutzauskleidung angeschlossen werden, die für die Lagerung wassergefährdender Flüssigkeiten geeignet sind. Die Leckschutzauskleidungen müssen einen bauaufsichtlichem Verwendbarkeitsnachweis haben. Die Saugleitung muss bis zum Überwachungsraumtiefpunkt verlegt werden. Der Unterdruckleckanzeiger vom Typ "Variante IV F" darf nur für Behälter eingesetzt werden, die unter atmosphärischen Bedingungen betrieben werden.
- 1.3 Mit dieser allgemeinen bauaufsichtlichen Zulassung wird der Nachweis der Funktionssicherheit des Zulassungsgegenstandes im Sinne von Abschnitt 1.1 erbracht.
- 1.4 Die allgemeine bauaufsichtliche Zulassung wird unbeschadet der Prüf- oder Genehmigungsvorbehalte anderer Rechtsbereiche (z.B. 1. Verordnung zum Gerätesicherheitsgesetz-Niederspannungsverordnung-, Gesetz über die elektromagnetische Verträglichkeit von Geräten -EMVG-, 11. Verordnung zum Gerätesicherheitsgesetz -Explosionsschutzverordnung-) erteilt.
- 1.5 Durch diese allgemeine bauaufsichtliche Zulassung entfällt für den Zulassungsgegenstand die wasserrechtliche Eignungsfeststellung nach § 63 des WHG².
- 1.6 Die Geltungsdauer dieser allgemeinen bauaufsichtlichen Zulassung (siehe Seite 1) bezieht sich auf die Verwendung im Sinne von Einbau des Zulassungsgegenstandes und nicht auf die Verwendung im Sinne der späteren Nutzung.



¹ DIN 4119-1:1979-06; Oberirdische zylindrische Flachboden-Tankbauwerke aus metallischen Werkstoffen; Grundlagen, Ausführung, Prüfungen
² Gesetz zur Ordnung des Wasserhaushalts (Wasserhaushaltsgesetz-WHG); 31. Juli 2009

Abschnitt 4, Bestimmungen für die Ausführung, Absatz 4.1(1) erhält folgende Fassung:

- 4.1 (1) Der Leckanzeiger muss entsprechend Abschnitt 6 der jeweiligen Technischen Beschreibungen³ eingebaut und entsprechend deren Abschnitt 7 in Betrieb genommen werden. Mit dem Einbauen, Instandhalten, Instandsetzen und Reinigen des Leckanzeigers dürfen nur solche Betriebe beauftragt werden, die für diese Tätigkeiten Fachbetriebe im Sinne von § 3 der Verordnung über Anlagen zum Umgang mit wassergefährdenden Stoffen vom 31. März 2010 (BGBl. I S. 377) sind.

Eggert



³ Vom TÜV Nord e.V. geprüfte Technische Beschreibung Leckanzeiger Typ Vakumatik Variante III F des Antragstellers vom 10. Mai 2000 sowie Technische Beschreibung Leckanzeiger Typ Vakumatik Variante VI F des Antragstellers vom 15. Mai 2000

10829 Berlin, 23. Mai 2000
Kolonnenstraße 30 L
Telefon: (0 30) 7 87 30 - 315
Telefax: (0 30) 7 87 30 - 320
GeschZ.: V 16-1.65.22-35/00

Allgemeine bauaufsichtliche Zulassung

Zulassungsnummer:

Z-65.22-2

Antragsteller:

ASF Thomas Industries GmbH
Siemensstraße 4
82178 Puchheim

Zulassungsgegenstand:

Leckanzeiger "Vakumatik" als Teil eines Leckanzeigegerätes nach dem Unterdrucksystem für Stahl- oder Kunststoffbehälter zum Lagern wassergefährdender Flüssigkeiten

Geltungsdauer bis:

31. Mai 2005

Der oben genannte Zulassungsgegenstand wird hiermit allgemein bauaufsichtlich zugelassen.
Diese allgemeine bauaufsichtliche Zulassung umfasst sechs Seiten und vier Blatt Anlagen.



II. BESONDERE BESTIMMUNGEN

1 Zulassungsgegenstand und Anwendungsbereich

- 1.1 Gegenstand dieser allgemeinen bauaufsichtlichen Zulassung ist ein Unterdruck-Leckanzeiger mit der Bezeichnung "Vakumatik" vom Typ "Variante III F" und vom Typ "Variante IV F", der sich zusammensetzt aus einem Gehäuse, in dem ein optischer und akustischer Signalgeber sowie ein Druckschalter und die druckgesteuerte Evakuierungspumpe untergebracht sind. Undichtheiten in den Wandungen des Überwachungsraumes werden durch Druckanstieg erfasst und optisch und akustisch angezeigt (Aufbau des Leckanzeigers siehe Anlage 1).
- 1.2 Der Unterdruckleckanzeigers vom Typ "Variante III F" mit einem Alarmunterdruck von ≥ 325 mbar darf an Überwachungsräume doppelwandiger Behälter aus Stahl oder Kunststoff angeschlossen werden, die für die Lagerung wassergefährdender Flüssigkeiten geeignet sind. Der Überwachungsraum muss, unter Berücksichtigung der jeweils zulässigen Flüssigkeitsdichte und des jeweils maximal zulässigen Unterdruckes im Überwachungsraum des Behälters, für den Anschluss dieses Leckanzeigers geeignet sein. Das sind Überwachungsräume von Behältern nach DIN 6608-2, nach DIN 6616, nach DIN 6618-2, nach DIN 6619-2, nach DIN 6623-2 oder nach DIN 6624-2 mit bauaufsichtlichem Verwendbarkeitsnachweis nach den laufenden Nummern 15.2, 15.3, 15.5, 15.8, 15.10 und 15.12 der Bauregelliste A Teil 1 (ohne Leckanzeigeflüssigkeit) oder solche von Behältern mit allgemeiner bauaufsichtlicher Zulassung. Der Unterdruckleckanzeiger vom Typ "Variante III F" darf auch für doppelwandige Böden von Flachbodentanks nach DIN 4119-1 eingesetzt werden, wenn die Eignung der Überwachungsräume in einer allgemeinen bauaufsichtlichen Zulassung ausgewiesen ist. Der Unterdruckleckanzeiger vom Typ "Variante IV F" mit einem Alarmunterdruck von ≥ 34 mbar darf für Leckschutzauskleidungen in einwandigen Behältern aus Stahl oder Kunststoff angeschlossen werden, die für die Lagerung wassergefährdender Flüssigkeiten geeignet sind. Das sind Behälter nach DIN 6608-1, nach DIN 6618-1, nach DIN 6618-4, nach DIN 6619-1, nach DIN 6623-1 oder nach DIN 6624-1 mit bauaufsichtlichem Verwendbarkeitsnachweis nach den laufenden Nummern 15.1, 15.3, 15.4, 15.7, 15.9 und 15.11 der Bauregelliste A Teil 1 oder solche mit allgemeiner bauaufsichtlicher Zulassung. Die Leckschutzauskleidungen, denen eine allgemeine bauaufsichtliche Zulassung erteilt sein muss, sind mit einer bis zum Überwachungsraumtiefpunkt geführten Saugleitung zu verlegen. Der Unterdruckleckanzeiger vom Typ "Variante IV F" darf nur für Behälter eingesetzt werden, die unter atmosphärischen Bedingungen betrieben werden.
- 1.3 Mit dieser allgemeinen bauaufsichtlichen Zulassung wird nur der Nachweis der Funktionssicherheit des Zulassungsgegenstandes im Sinne von Abschnitt 1.1 erbracht.
- 1.4 Die allgemeine bauaufsichtliche Zulassung wird unbeschadet der Prüf- oder Genehmigungsvorbehalte anderer Rechtsbereiche (z.B. 1. Verordnung zum Gerätesicherheitsgesetz -Niederspannungsrichtlinie-, Gesetz über die elektromagnetische Verträglichkeit von Geräten -EMVG-Richtlinie-, 11. Verordnung zum Gerätesicherheitsgesetz -Explosionsschutzverordnung-) erteilt.
- 1.5 Durch diese allgemeine bauaufsichtliche Zulassung entfallen für den Zulassungsgegenstand die wasserrechtliche Eignungsfeststellung und Bauartzulassung nach § 19 h des Wasserhaushaltgesetzes.



2 Bestimmungen für das Bauprodukt

2.1 Zusammensetzung

- 2.1.1 Der Zulassungsgegenstand mit der Bezeichnung "Vakumatik" vom Typ "Variante III F" und vom Typ "Variante IV F" besteht aus dem Unterdruckleckanzeiger einschließlich Gehäuse, optischem und akustischem Signalgeber, plombierbarem Schalter, Druckschalter sowie druckgesteuerter Evakuierungspumpe.
- 2.1.2 Der Nachweis der Funktionssicherheit des Zulassungsgegenstandes im Sinne von Abschnitt 1.1 wurde nach den "Zulassungsgrundsätzen für Leckanzeigergeräte für Behälter (ZG-LAGB)" des Deutschen Instituts für Bautechnik vom August 1994 erbracht.

2.2 Herstellung und Kennzeichnung

2.2.1 Herstellung

Der Leckanzeiger darf nur im Werk des Antragstellers hergestellt werden. Er muss hinsichtlich Bauart, Abmessungen und Werkstoffen den in der Anlage 3 dieser allgemeinen bauaufsichtlichen Zulassung aufgeführten Unterlagen entsprechen.

2.2.2 Kennzeichnung

Der Leckanzeiger, dessen Verpackung oder dessen Lieferschein muss vom Hersteller mit dem Übereinstimmungszeichen (Ü-Zeichen) nach den Übereinstimmungszeichen-Verordnungen der Länder gekennzeichnet werden. Die Kennzeichnung darf nur erfolgen, wenn die Voraussetzungen nach Abschnitt 2.3 erfüllt sind. Darüber hinaus ist der Leckanzeiger mit folgenden Angaben zu versehen:

- Typbezeichnung,
- Zulassungsnummer.

2.3 Übereinstimmungsnachweis

2.3.1 Allgemeines

Die Bestätigung der Übereinstimmung des Leckanzeigers mit den Bestimmungen dieser allgemeinen bauaufsichtlichen Zulassung muss im Herstellwerk mit einer Übereinstimmungserklärung des Herstellers auf der Grundlage einer werkseigenen Produktionskontrolle und einer Erstprüfung des Leckanzeigers durch eine hierfür anerkannte Prüfstelle erfolgen.

2.3.2 Werkseigene Produktionskontrolle

Im Herstellwerk ist eine werkseigene Produktionskontrolle einzurichten und durchzuführen.

Im Rahmen der werkseigenen Produktionskontrolle ist eine Stückprüfung jedes Leckanzeigers oder dessen Einzelteile durchzuführen. Durch eine Stückprüfung hat der Hersteller zu gewährleisten, dass die Werkstoffe, Maße und Passungen sowie die Bauart dem geprüften Baumuster entsprechen und der Leckanzeiger funktionssicher ist.

Die Ergebnisse der werkseigenen Produktionskontrolle sind aufzuzeichnen und auszuwerten. Die Aufzeichnungen müssen mindestens folgende Angaben enthalten:

- Bezeichnung des Leckanzeigers,
- Art der Kontrolle oder Prüfung,
- Datum der Herstellung und der Prüfung des Leckanzeigers,
- Ergebnisse der Kontrollen oder Prüfungen,
- Unterschrift des für die werkseigene Produktionskontrolle Verantwortlichen.

Die Aufzeichnungen sind mindestens fünf Jahre aufzubewahren. Sie sind dem Deutschen Institut für Bautechnik und der obersten Bauaufsichtsbehörde auf Verlangen vorzulegen.



Bei ungenügendem Prüfergebnis sind vom Hersteller unverzüglich die erforderlichen Maßnahmen zur Abstellung des Mangels zu treffen. Ein Leckanzeiger, die den Anforderungen nicht entspricht, ist so zu handhaben, dass Verwechslungen mit Übereinstimmenden ausgeschlossen werden. Nach Abstellung des Mangels ist - soweit technisch möglich und zum Nachweis der Mängelbeseitigung erforderlich - die betreffende Prüfung unverzüglich zu wiederholen.

2.3.3 Erstprüfung des Leckanzeigers durch eine anerkannte Prüfstelle

Im Rahmen der Erstprüfung sind die in den "Zulassungsgrundsätzen für Leckanzeigergeräte für Behälter" aufgeführten Funktionsprüfungen durchzuführen. Wenn die der allgemeinen bauaufsichtlichen Zulassung zugrundeliegenden Nachweise an Proben aus der laufenden Produktion erbracht wurden, ersetzen diese Prüfungen die Erstprüfung.

3 Bestimmungen für den Entwurf

3.1 Die Überwachungsräume müssen gegen die zu lagernden Flüssigkeiten beständig sein und für den jeweils maximal zulässigen Druck des Behälters geeignet sein; das ist entsprechend Abschnitt 1.2 nachzuweisen.

3.2.1 Der Leckanzeiger vom Typ "Variante III F" darf bei doppelwandigen Behältern aus Stahl nach DIN 6608-2¹, DIN 6616 Form A², DIN 6618-2³, DIN 6618-4⁴, DIN 6619-2⁵, DIN 6623-2⁶ oder nach DIN 6624-2⁷ folgender Abmessungen oder Inhalte mit wasser-gefährdenden Flüssigkeiten nachfolgender Dichten eingesetzt werden:

- DIN 6608-2¹ und DIN 6616 Form A²:

- Behälter mit Durchmesser 2,90 m und Dichten $\leq 1,04 \text{ kg/dm}^3$,
- Behälter mit Durchmesser 2,50 m und Dichten $\leq 1,20 \text{ kg/dm}^3$,
- Behälter mit Durchmesser 2,00 m und Dichten $\leq 1,50 \text{ kg/dm}^3$,
- Behälter mit Durchmesser 1,60 m und Dichten $\leq 1,88 \text{ kg/dm}^3$,
- Behälter mit Durchmesser $\leq 1,25 \text{ m}$ und Dichten $\leq 1,90 \text{ kg/dm}^3$.



- DIN 6618-2³ und DIN 6618-4⁴:

- Behälter mit Inhalt 5 m^3 und 7 m^3 und Dichten $\leq 1,9 \text{ kg/dm}^3$,
- Behälter mit Inhalt 10 m^3 und Dichten $\leq 1,7 \text{ kg/dm}^3$,
- Behälter mit Inhalt 13 m^3 und Dichten $\leq 1,2 \text{ kg/dm}^3$,
- Behälter mit Inhalt 16 m^3 , 20 m^3 , 25 m^3 , 30 m^3 , 40 m^3 und Dichten $\leq 1,0 \text{ kg/dm}^3$.

1	DIN 6608-2:	Liegende Behälter (Tanks) aus Stahl, doppelwandig, für die unterirdische Lagerung wasser-gefährdender, brennbarer und nichtbrennbarer Flüssigkeiten - Ausgabe September 1989 -
2	DIN 6616:	Liegende Behälter (Tanks) aus Stahl, doppelwandig, für die oberirdische Lagerung wasser-gefährdender, brennbarer und nichtbrennbarer Flüssigkeiten - Ausgabe September 1989 - Form A
3	DIN 6618-2:	Stehende Behälter (Tanks) aus Stahl, doppelwandig, ohne Leckanzeigeflüssigkeit für die oberirdische Lagerung wasser-gefährdender, brennbarer und nichtbrennbarer Flüssigkeiten - Ausgabe September 1989 -
4	DIN 6618-4:	Stehende Behälter (Tanks) aus Stahl, doppelwandig, ohne Leckanzeigeflüssigkeit, mit außenliegender Vakuum-Saugleitung, für die oberirdische Lagerung brennbarer Flüssigkeiten -Ausgabe Februar 1984-
5	DIN 6619-2:	DIN 6619-2: Stehende Behälter (Tanks) aus Stahl, doppelwandig, für die unterirdische Lagerung wasser-gefährdender, brennbarer und nichtbrennbarer Flüssigkeiten -Ausgabe September 1989-
6	DIN 6623-2:	Stehende Behälter (Tanks) aus Stahl, doppelwandig, mit weniger als 1000 Liter Volumen, für die oberirdische Lagerung wasser-gefährdender, brennbarer und nichtbrennbarer Flüssigkeiten -Ausgabe September 1989-
7	DIN 6624-2:	Liegende Behälter (Tanks) aus Stahl von 1000 bis 5000 Liter Volumen, doppelwandig, für die oberirdische Lagerung wasser-gefährdender, brennbarer und nichtbrennbarer Flüssigkeiten -Ausgabe September 1989-

Doppelwandige Behälter mit einem Durchmesser oder einer Bauhöhe von maximal 2,90 m benötigen keine zum Überwachungsraumtiefpunkt geführte Saugleitung; doppelwandige Behälter mit einem Durchmesser oder einer Bauhöhe über 2,90 m müssen grundsätzlich mit einer zum Überwachungsraumtiefpunkt geführten Saugleitung versehen werden.

- 3.2.2 Der Leckanzeiger vom Typ "Variante III F" darf auch für andere doppelwandige Stahlbehälter oder doppelwandige Kunststoffbehälter eingesetzt werden, denen eine allgemeine bauaufsichtliche Zulassung erteilt wurde.
- 3.2.3 Der Leckanzeiger vom Typ "Variante III F" darf auch für doppelwandige Böden von Flachbodentanks nach DIN 4119-1⁸ eingesetzt werden.
- 3.2.4 Der Leckanzeiger vom Typ "Variante III F" ist für doppelwandige Böden oder Auffangräume in Sonderbauform geeignet, denen eine allgemeine bauaufsichtliche Zulassung erteilt wurde.
- 3.2.5 Der Leckanzeiger vom Typ "Variante IV F" ist für einwandige Behälter geeignet, die mit einer Leckschutzauskleidung, der eine allgemeine bauaufsichtliche Zulassung erteilt wurde, versehen sind und in deren Überwachungsraum eine zum Überwachungsraumtiefpunkt geführte Saugleitung verlegt wird.
- 3.2.6 Bei der Auswahl des Leckanzeigergerätes ist darauf zu achten, dass der Leckanzeiger und der Überwachungsraum hinreichend gegen die zu lagernden Flüssigkeiten beständig sind. Als Lagerflüssigkeiten dürfen wassergefährdende Flüssigkeiten verwendet werden. Flüssigkeiten gemäß der Stoffliste (Anhang 2) sowie andere Flüssigkeiten, die hinsichtlich des Korrosionsverhaltens mit diesen Flüssigkeiten vergleichbar sind, erfordern keinen gesonderten Beständigkeitsnachweis.

4 Bestimmungen für die Ausführung

- 4.1 (1) Der Leckanzeiger muss entsprechend Abschnitt 6 der jeweiligen Technischen Beschreibungen⁹ eingebaut und entsprechend deren Abschnitt 7 in Betrieb genommen werden. Mit dem Einbauen, Instandhalten, Instandsetzen und Reinigen des Leckanzeigers dürfen nur solche Betriebe beauftragt werden, die für diese Tätigkeiten Fachbetriebe im Sinne von § 19 I Wasserhaushaltsgesetz (WHG) sind.
- (2) Die Tätigkeiten nach (1) müssen nicht von Fachbetrieben ausgeführt werden, wenn sie nach landesrechtlichen Vorschriften von der Fachbetriebspflicht ausgenommen sind oder der Hersteller des Zulassungsgegenstandes die Tätigkeiten mit eigenem sachkundigen Personal ausführt. Die arbeitsschutzrechtlichen Anforderungen bleiben unberührt.
- 4.2 Der Überwachungsraum darf keine Leckanzeigerflüssigkeit enthalten. Der Leckanzeiger darf nicht in explosionsgefährdeten Bereichen installiert werden.

5 Bestimmungen für Nutzung, Unterhalt, Wartung und wiederkehrende Prüfung

Die Leckanzeigergeräte mit Leckanzeigern müssen entsprechend Abschnitt 8 der Technischen Beschreibung⁹ betrieben und gewartet werden. Die Technische Beschreibung⁹ ist vom Hersteller mitzuliefern.



⁸ DIN 4119-1: ¹⁶ Oberirdische zylindrische Flachboden-Tankbauwerke aus metallischen Werkstoffen; Grundlagen, Ausführung, Prüfungen - Ausgabe Juni 1979 -

⁹ Vom TÜV Nord e.V. geprüfte Technische Beschreibung Leckanzeiger Typ Vakumatik Variante III F des Antragstellers vom 10. Mai 2000 sowie Technische Beschreibung Leckanzeiger Typ Vakumatik Variante VI F des Antragstellers vom 15. Mai 2000

EG-Konformitätserklärung
EC declaration of conformity / Déclaration de conformité CE /
Dichiarazione di conformità CE

Hersteller / Manufacturer /
Fabricant / Produttore: **Gardner Denver Thomas GmbH**
Benzstrasse 28
82178 Puchheim / Deutschland

Bezeichnung des Gerätes: **Leckanzeiger Typ IVF R34, Ser.Nr., siehe letzte Seite der Dokumentation**
Product description: **Leak Detector Typ IVF R34, Ser.No., see last page of the documentation**
Désignation du produit: **Détecteur de fuites type IVF R34, Série N°, voir la dernière page de la documentation**
Descrizione del prodotto: **Rivelatore di perdite Tipo IVF R34, Ser.No., vedere l'ultima pagina della documentazione**

Zulassungs.-Nr. / Appr. No. /
N° d'agrément / Omologazione: **Z-65.22-2 DIBt (Deutsches Institut für Bautechnik, D-10829 Berlin)**

Hiermit erklären wir, dass oben genanntes Gerät den grundlegenden Anforderungen folgender EU-Richtlinien entspricht:
Hereby we declare, that the above mentioned product meets the general requirements of the following EC directives:
Nous déclarons par la présente que le produit en référence est conforme aux exigences fondamentales des directives CR suivantes:

Con la presente si dichiara che il prodotto sopra nominato corrisponde ai requisiti di base delle sequenti normative UE:

EG-Maschinenrichtlinie 2006/42/EG
EC-Machinery Directive 2006/42/EG
Directive machines 2006/42/CE
Direttiva macchine 2006/42/EG

Angewandte Normen / Applied standards /
Normes appliquées / Norme applicate :
EN 60335-1:2012-10
DIN EN ISO 12100:2011-03

EG-Richtlinie elektro-magnetische Verträglichkeit
EC-Guidelines electromagnetic tolerance
Directive visant la tolérance électromagnétique
Direttive EG sulla compatibilità elettromagnetica
2004/108/EG

Angewandte Normen / Applied standards /
Normes appliquées / Norme applicate :
DIN EN 55014-1:2010-02
DIN EN 55014-2:2009-02

Hinweis: Die Inbetriebnahme darf erst dann erfolgen, wenn das Gerät ordnungsgemäß durch einen Fachbetrieb entsprechend der technischen Dokumentation installiert und das Leckanzeigesystem auf Funktion geprüft wurde.

Notice: The mentioned product may only be used, if it has been installed regarding the corresponding product documentation and the completed leak detection system has been checked by an authorized company.

Remarque: La mise en service ne doit s'effectuer que si l'appareil a été dûment installé par une entreprise professionnelle conformément aux documents techniques et après vérification du bon fonctionnement du système de détection de fuite.

Avvertenza: La messa in attività può avvenire solamente se il prodotto è stato installato conformemente alla documentazione da parte di un'azienda specializzata e se il sistema di rilevazione perdite è stato verificato nel suo funzionamento.

Ort / Datum / Unterschrift :
Date / Signature : Puchheim, 02.01.2013
Date / Signature :
Data / Firma :


.....
i.V. **Richard Moser**
-Product Manager-

Für die Zusammenstellung der technischen Dokumentation ist bevollmächtigt : Der Hersteller

Hersteller:



A Gardner Denver Product

Gardner Denver Thomas GmbH

Benzstrasse 28
D-82178 Puchheim

Telefon: +49 (0) 89 80900 – 1170
Tax: +49 (0) 89 80900 – 1179
Mail: info@asf-leckanzeiger.de

Internet: www.asf-leckanzeiger.de
www.thomas-leak-detection.com

Typschildfeld

Für Gerätewartung, Reparatur und Ersatzteile wenden Sie sich bitte an Ihren Fachbetrieb: