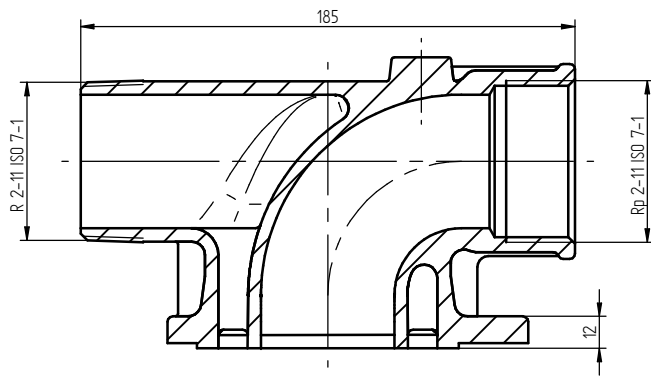
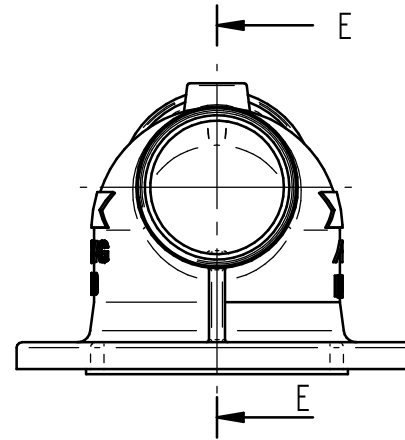
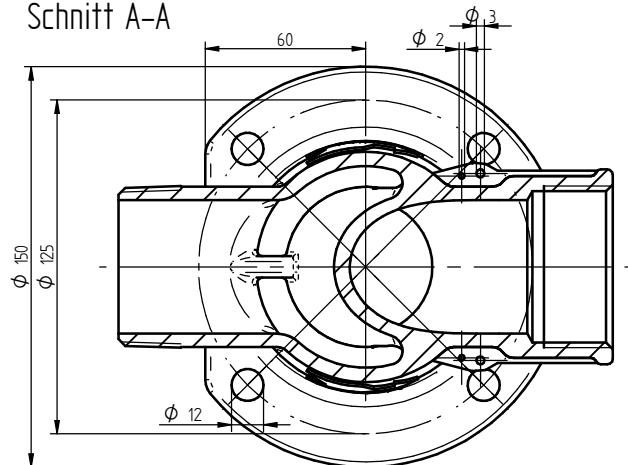


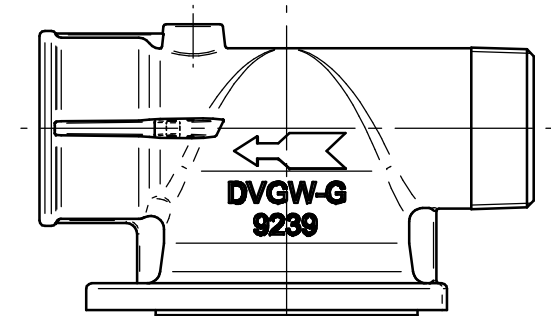
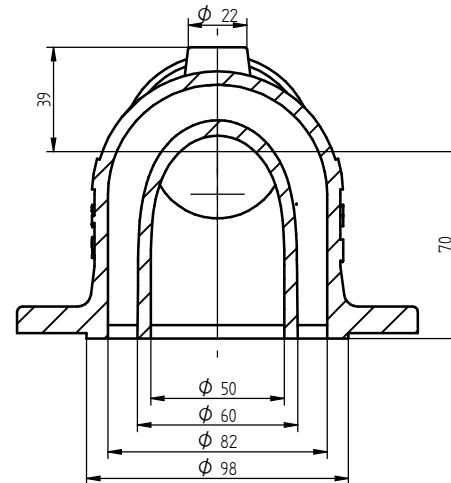
Schnitt E-E



Schnitt A-A

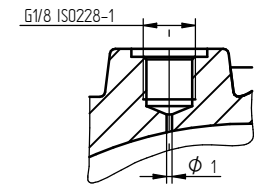


Schnitt B-B



| Zeichnungsnummer Draft number | Oberflächenbehandlung Surface treatment | Prüfbohrung Test hole |
|----------------------------------|--|--------------------------|
| 9239-0013-4 | schwarz/ black | ohne/ without test hole |
| 9239-0013-5 | verzinkt/ galv. | ohne/ without test hole |
| 9239-1013-3 | schwarz/ black | mit/ with test hole |
| 9239-1013-4 | verzinkt/ galv. | mit/ with test hole |

9239_1013_3 mit Prüfbohrung (with check hole)
9239_1013_4 mit Prüfbohrung (with check hole)



| | | | | | | | |
|-------------------------------|--|------------|--|---|--|---|--|
| | | | | Halbzeug/Werkstoff (semifinished product/material) | | Nichtangegebene Grenzabweichungen (not indicated limiting deviation) | |
| | | | | Benennung (name) | | Maßstab (scale) | |
| | | | | Gaszähler-Anschlußstück DN50 Form C | | A3 1:2 | |
| | | | | Masse | | 3,106 kg | |
| | | | | Status | | | |
| AZ | | Mittellung | | Datum | | Name | |
| 2012 | | 05.03.12 | | Rico Golla | | | |
| Dokumenten-Nr. (document-No.) | | | | Modelldatei | | | |
| 9239-0013-4 | | | | System: | | | |
| Ers. fuer | | | | Ers. durch | | | |
| Norm. | | | | Schutzvermerk ISO 16016 beachten! Be aware of protective note ISO 16016! | | | |

