

# 525 ISO



## Füll- und Spülmatur

Kugelhahn aus Pressmessing für das Befüllen, Spülen und Entleeren von Solaranlagen. Kompaktgehäuse mit zwei seitlichen Entleer- und Befüllhähnen für DN20 (3/4") Schlauchanschluss. Für einen Volumenstrom bis 70 l/min. DN25 (1") IG gemäß ISO 228 (DIN 259 BSP 2779). Mit T-Isoliergriff.

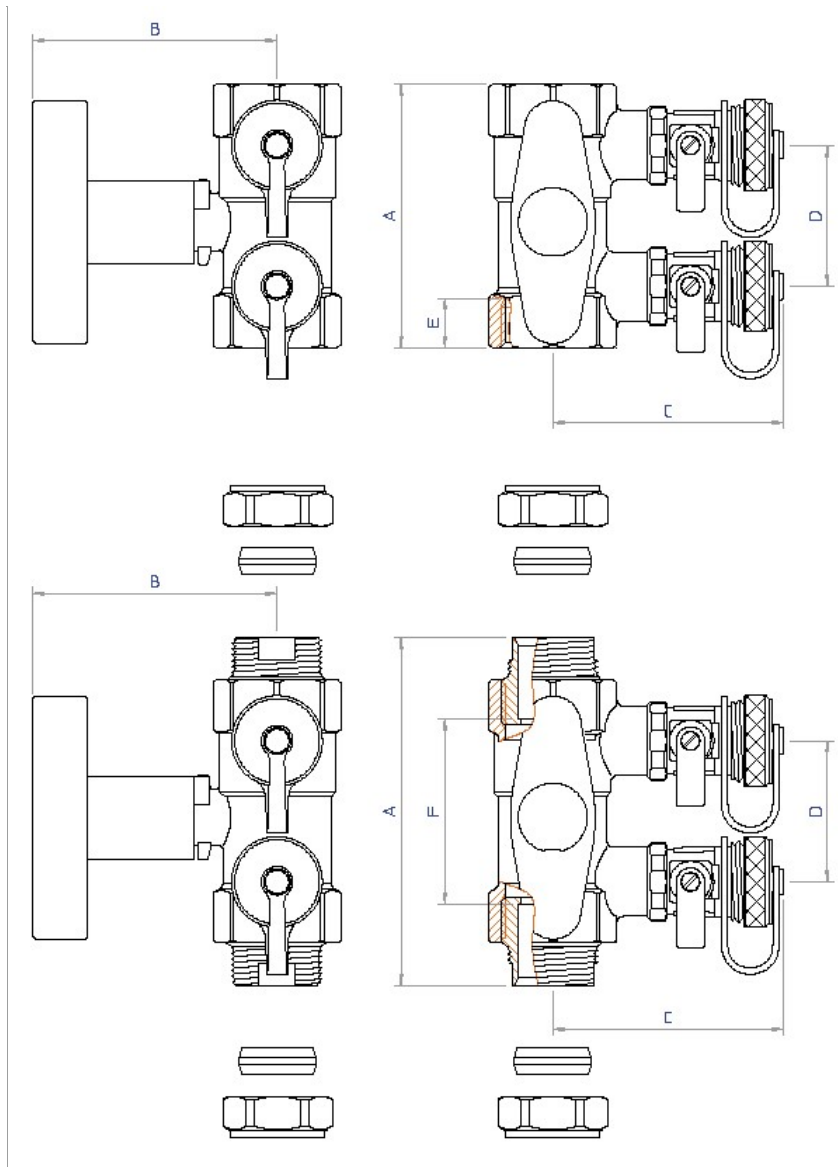
**Betriebstemperatur: von -20°C bis 120°C; (für kurze Zeit: 160°C für 20 s).**

**Betriebsdruck PN 10**

**Einsatzgebiet: Kompatibel mit Frostschutzflüssigkeiten (Glykol max. 50%)**

**Verfügbare Anschlüsse: 1" IG x 1" IG, 15 mm, 18 mm, 22 mm und 28 mm für Kupferrohre mit Adaptern. Kvs-Wert: 17,0.**

## Aussenmassen:



Merkmal	Maße			
	15-18 mm	22 mm	28 mm	1"
A	114	111	132	84
B	78	78	78	78
C	73,7	73,7	73,7	73,7
D	45	45	45	45
E	-	-	-	15,7
F	85,9	59	92	-
Gewicht [g]	937	895	n.d.	671

Code 15 mm: **15525ISO**  
 Code 18 mm: **18525ISO**  
 Code 22 mm: **22525ISO**  
 Code 28 mm: **28525ISO**  
 Code 1": **04525ISO**