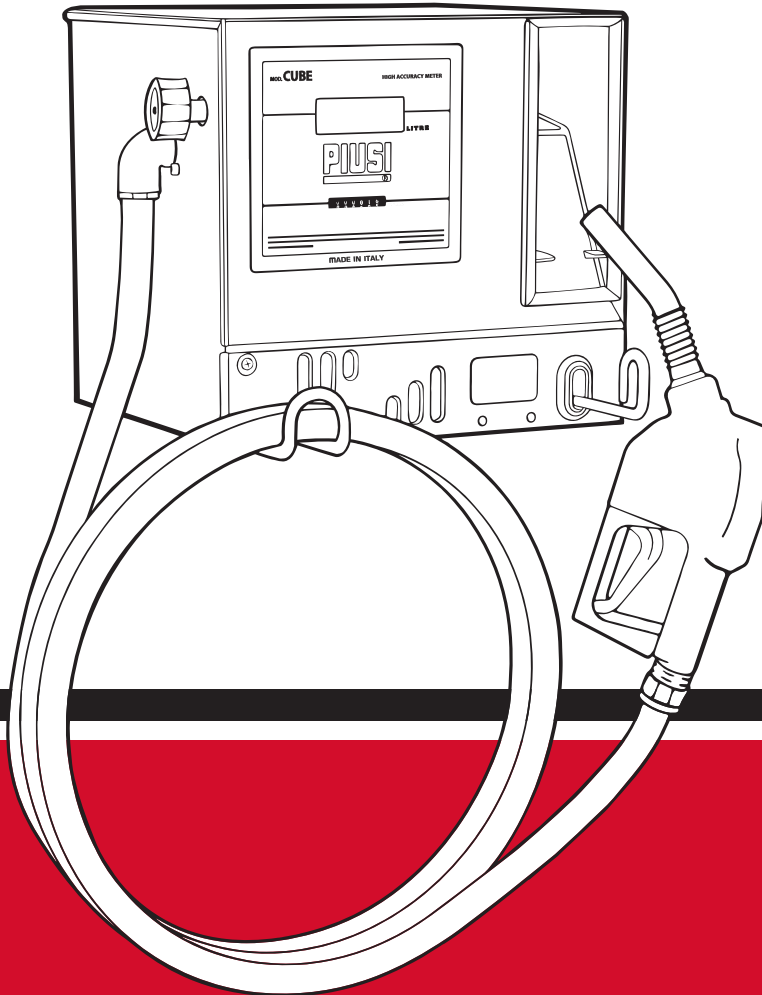


PIUSI

*Fluid Handling
Innovation*

CUBE



**MADE
IN
ITALY**

Installation, Gebrauch und Wartung

BULLETIN MO097E _ 00 DE

DEUTSCH

BULLETIN MOO97E

INHALTSVERZEICHNIS

1. Faksimile kopie der erklärung EU-konformität	4
2. Generalites	5
3. Allgemeine Sicherheitshinweise für Tankstellen	5
4. Sicherheitsvorschriften.....	6
4.1. Erste-Hilfe-Massnahmen.....	9
4.2. Allgemeine Sicherheitsvorschriften.....	9
5. Transport, Versetzung und Entfernung der Verpackung ...	10
5.1. Demontage und Entsorgung	10
6. Gebrauch und Aufbewahrung der Handbücher.....	11
7. Die Zapfsäule CUBE	12
7.1. Bauteile der Zapfsäulen CUBE	13
7.2. Technische Merkmale	14
7.3. Zulässiger Gebrauch.....	15
7.4. Unzulässiger Gebrauch	15
8. Umgebungsbedingungen.....	16
9. Installation	16
9.1. Mechanische Installation	18
9.2. Hydraulikanschlüsse	18
9.3. Elektroanschlüsse	19
10. Inbetriebnahme	20
11. Bedienungsanweisungen.....	23
12. Wartung	24
13. Diagnostic	26
14. Ersatzteile CUBE	27
15. Herstellerdaten und Service	29

1. FAKSIMILE KOPIE DER ERKLÄRUNG EU-KONFORMITÄT

Die unterzeichnende Firma: PIUSI S.p.A
Via Pacinotti 16/A z.i. Rangavino
46029 Suzzara - (MN) - Italy

ERKLÄRT in eigener Verantwortung, dass die nachfolgend beschriebene
Ausrüstung:

Beschreibung: DIESELKRAFTSTOFF-ZAPFSÄULE

Modell: **CUBE 56 - CUBE 70 - CUBE 90 - CUBE DC**

Seriennummer: siehe Chargennummer auf dem am Produkt angebrachten
CE-Schild

Baujahr: beziehen Sie sich auf das Produktionsjahr, das auf dem am Produkt
angebrachten CE-Schild angegeben ist.

entspricht den folgenden Rechtsvorschriften:

- Maschinenvorschriften
- Elektromagnetische Verträglichkeit

Die technischen Unterlagen stehen der zuständigen Behörde auf
begründeten Antrag von PIUSI S.p.A. zur Verfügung, oder nach einer Anfrage
an die E-Mail-Adresse: doc_tec@piusi.com.

DIE URSPRÜNGLICHE KONFORMITÄTSERKLÄRUNG WIRD SEPARAT
MIT DEM PRODUKT GELIEFERT



Die in vorliegender Betriebsanleitung beschriebenen Zapfsäulen **CUBE** sind allein für
professionellen Gebrauch bestimmt.

2. GENERALITES

Die **CUBE** Zapfsäulen sind zum privaten Tanken von Dieselkraftstoff entworfene Geräte. Zu den Hauptfeatures der Zapfsäulen **CUBE** zählen neben maximaler Sicherheit und Anwendungsfreundlichkeit auch Zuverlässigkeit, Leistungsstärke, schnelle Installation und Einsatzbereitschaft. Solide Metallstruktur und selbstansaugende Pumpen sind der gemeinsame Nenner aller Serienmodelle, die jeweils mit mechanischem oder elektronischem Literzähler und modellspezifisch mit elektronischem System für das Management der Kraftstoffabgabe in verschiedenen Ausstattungsvarianten zur Verfügung stehen. Zuverlässigkeit der Pumpenaggregate, präzise Messung der Produktabgabe und hohe Performance der Managementsysteme sind die Highlights von **CUBE**.

DAS PERSONAL, DAS DIE ZAPFSÄULE BEDIENT, UND DIE WARTUNGSTECHNIKER MÜSSEN VON DEN IN DIESEM HANDBUCH AUFGEFÜHRTEN ERSTE-HILFE- UND SICHERHEITSMASSNAHMEN KENNTNIS HABEN.

Das vorliegende, technische Handbuch ist an einem Ort aufzubewahren, der dem gesamten Personal mit Zugang zur Zapfsäule bekannt und allen zugänglich ist.

3. ALLGEMEINE SICHERHEITSHINWEISE FÜR TANKSTELLEN

Wichtige Hinweise

Vor der Ausführung irgendwelcher Vorgänge am Zapfsystem sowie zur Wahrung der Unversehrtheit der Bediener und Vermeidung eventueller Beschädigungen des Zapfsystems ist es unerlässlich, dass die ganze Betriebsanleitung zur Kenntnis genommen wurde.

Im Handbuch angewandte Symbole.

Zur Hervorhebung besonders wichtiger Anweisungen und Warnungen erscheinen folgende Symbole im Handbuch:

 ACHTUNG	 WARNUNG	 HINWEIS
Dieses Symbol verweist auf Unfallverhütungsvorschriften für die Bediener und/oder eventuell gefährdeten Personen.	Dieses Symbol verweist auf die Möglichkeit, dass die Geräte und/oder deren Bauteile beschädigt werden können.	Dieses Symbol verweist auf <i>nützliche Informationen.</i>

**Aufbewahrung
des Handbuchs**

Alle Teile vorliegenden Handbuchs müssen unversehrt und leserlich sein. Der Endverbraucher und die mit der Installation und Wartung beauftragten Fachleute müssen jederzeit darin nachschlagen können.

**Vervielfältigungs-
rechte**

Alle Vervielfältigungsrechte dieses Handbuchs sind der Firma PIUSI S.p.A. vorbehalten. Ohne schriftliche Genehmigung der Firma PIUSI S.p.A. darf der Text nicht in anderen Druckerzeugnissen verwendet werden.

© PIUSI S.p.A.

DAS VORLIEGENDE HANDBUCH IST EIGENTUM DER FIRMA
PIUSI S.p.A. JEDE, AUCH TEILWEISE, VERVIELFÄLTIGUNG IST VERBOTEN.

4. SICHERHEITSVORSCHRIFTEN**Stromnetz -
Überprüfungen
vor der
Installation
Kontroll-/
Wartungsvorgänge****ACHTUNG**

Den Kontakt zwischen der Stromspeisung und der zu pumpenden Flüssigkeit vermeiden.
Vor jeder Kontrolle oder Wartung die Anlage außer Spannung setzen, indem man die Klemmen von der Batterie loslöst.

**Brand und
Explosion****ACHTUNG**

Sollten entzündliche Flüssigkeiten wie Benzin und Scheibenwaschflüssigkeit im Arbeitsbereich vorhanden sein, so ist auf eine mögliche Entzündung oder Explosion der entflammaren Dämpfe zu achten. Zur Vermeidung von Bränden oder Explosionen:

- die Geräte nur in ausreichend belüfteten Bereichen verwenden;
- kein Abfallmaterial, einschließlich Lappen und umgekippter bzw. offener Lösemittel- und Benzinbehälter, im Arbeitsbereich aufbewahren;
- bei entflammaren Dämpfen keine Stromkabel anschließen oder abklemmen oder Lichter ein- bzw. ausschalten;
- sämtliche Gerätschaften im Arbeitsbereich vorschriftsmäßig erden;
- den Betrieb des Geräts bei statischer Funkenbildung oder Stromschlag sofort einstellen und das Gerät erst nach Feststellung und Lösung des Problems wieder verwenden;
- einen Feuerlöscher im Arbeitsbereich vorhalten.

Stromschlag



ACHTUNG



Stromschlag- und Lebensgefahr.

Das Gerät muss geerdet sein. Fehlerhafte Erdung, Vorbereitung oder Verwendung des Systems können Stromschläge verursachen.

Das Stromkabel vor Eingriffen am Gerät spannungslos setzen und abklemmen.

Nur an Steckdosen mit Erdung anschließen.

Ausschließlich dreipolige Verlängerungskabel lt. örtlichen Elektroinstallationsvorschriften verwenden. Die Verlängerungskabel müssen über Masseleiter verfügen.

Sicherstellen, dass die Erdungsklemme von Kabeln und Verlängerungskabeln intakt ist.

Vor Regen schützen. In Innenbereichen verwahren. Steckdose nicht mit nassen Händen berühren.

Das Abgabesystem nicht einschalten, falls das Stromkabel oder andere betriebsrelevante Teile des Geräts wie die Einlass- und Abgabeleitungen, die Zapfdüse oder die Sicherheitseinrichtungen beschädigt sind. Die beschädigten Komponenten vor Aufnahme des Betriebs austauschen.

Vor jeder Verwendung das Stromkabel und den Stecker auf Schäden überprüfen. Ein beschädigtes Stromkabel durch einen Elektrofachmann vor der Verwendung austauschen lassen. Den Stecker-/Steckdosenanschluss in sicherem Abstand von Wasser fernhalten.

Ungeeignete Verlängerungskabel stellen lt. Angaben der einschlägigen Norm eine Gefährdung dar. Im Freien dürfen nur (entsprechend etikettierte) Verlängerungskabel für Außenbereiche mit ausreichendem Stromdurchfluss verwendet werden.

Aus Sicherheitsgründen weisen wir darauf hin, dass das Gerät grundsätzlich nur mit Fehlerstromschutzschalter (max. 30 mA) betrieben werden kann.

Die Stromanschlüsse haben mit FI-Schalter zu erfolgen.

**Unsachgemäße
Verwendung des
Geräts****ACHTUNG**

Bei Müdigkeit oder nach Drogen- bzw. Alkoholkonsum die Einheit nicht verwenden. Den Arbeitsbereich bei unter Spannung oder Druck stehendem Gerät nicht verlassen. Sämtliche Systeme bei Nichtgebrauch des Geräts ausschalten.

Das Gerät nicht manipulieren oder verändern. Etwaige Manipulationen oder Veränderungen am Gerät können die behördlichen Genehmigungen nichtig machen und die Sicherheit gefährden. Schläuche und Kabel außerhalb des Verkehrsbereichs und von scharfen Kanten, beweglichen Teilen sowie heißen Oberflächen entfernt verlegen. Die Schläuche weder knicken noch biegen und nicht zum Ziehen des Geräts verwenden.

Kinder und Tiere vom Arbeitsbereich fernhalten.

Alle geltenden Sicherheitsvorschriften beachten.

**Verbrennungs-
gefahr****ACHTUNG**

Die Oberflächen des Geräts und die erwärmte Flüssigkeit können beim Betrieb extrem heiß werden. Zum Schutz vor Verbrennungen die Flüssigkeit und das Gerät nicht berühren.

**Giftige
Flüssigkeit oder
Gefährdung
durch Dämpfe****ACHTUNG**

Informationen zu den Gefahren beim Umgang mit den verwendeten Flüssigkeiten finden sich in den Material- und Sicherheitsdatenblättern (MSDS). Die gefährlichen Flüssigkeiten in zugelassenen Behältern aufbewahren und diese entsprechend den einschlägigen Leitsätzen entsorgen. Der anhaltende Hautkontakt mit dem Produkt kann Reizungen verursachen: Beim Zapfen daher stets Schutzhandschuhe tragen.

**ACHTUNG**

Beim Zapfen nicht rauchen und keine offenen Flammen verwenden.

4.1 ERSTE-HILFE-MASSNAHME

Kontakt mit dem Produkt

Sollten Probleme mit dem gezapften Produkt auftreten, was die AUGEN, HAUT, EINATMUNG und das VERSCHLUCKEN anbetrifft, auf das SICHERHEITSDATENBLATT der gezapften Flüssigkeit Bezug nehmen.

Personen, die giftige Flüssigkeiten verschluckt haben

Sollte Treibstoff verschluckt worden sein, keinesfalls Erbrechen hervorrufen, sondern dem Verletzten große Mengen Wasser oder Milch zu trinken geben.

Personen, die vom Stromschlag getroffen wurden

Die Stromversorgung unterbrechen oder beim Verlegen des Verletzten in ausreichende Entfernung zu einem beliebigen Leiter zum Schutz ein Isoliermittel verwenden. Vermeiden Sie es, den Verletzten mit bloßen Händen zu berühren, bis dieser sich nicht in ausreichender Entfernung zu einem beliebigen Leiter befindet. Erbitten Sie umgehend die Hilfe qualifizierter und ausgebildeter Personen.

HINWEIS

Spezifische Informationen aus den Sicherheitsdatenblättern des Produkts entnehmen. In Jedem Fall ziehen sie umgehend Einen Arzt hinzu.



4.2 ALLGEMEINE SICHERHEITSVORSCHRIFTEN

Wesentliche Eigenschaften der Schutzausrüstung

Den folgenden Informationen entsprechende Schutzausrüstungen tragen:

- geeignet für die auszuführenden Vorgänge;
- reinigungsmittel-beständig.

Zu tragende persönliche Schutzausrüstungen

Ei der Handhabung und Installation folgende persönliche Schutzausrüstungen tragen:



Unfallverhütungsschuhe



Schutzhandschuhe



Am Körper anliegende Kleidung



Schutzbrille



Betriebsanleitung

5. TRANSPORT, VERSETZUNG UND ENTFERNUNG DER VERPACKUNG

CUBE wird in einer stapelbaren Kartonpackung versandt.

Packungsmasse:

H. = 480 mm / B. = 380 mm / T. = 380 mm

Gewicht der Verpackung: 1,8 kg

Gesamtgewicht:

CUBE 56/33 = 21,3 kg

CUBE 70/33 = 24,0 kg

CUBE DC 12V = 22,0 kg

CUBE DC 24V = 22,0 kg

CUBE 90/44 = 24,3 kg

Wenn die - verpackte oder ausgepackte - Maschine längere Zeit nicht verwendet wird, ist sie an einem gegen Witterungs- einflüsse (Regen, Feuchtigkeit, Sonne, usw.) und Staub geschützten Ort aufzubewahren. Zur Entfernung des Verpackungskartons eine Schere oder ein Schneidwerkzeug verwenden und darauf achten, daß das Gerät nicht beschädigt wird. Die Verpackung ganz öffnen, **CUBE** ergreifen und zwecks der definitiven Positionierung in senkrechter Stellung entnehmen. Nach der Entnahme aus der Verpackung muß die Zapfstelle in senkrechter Stellung verbleiben. Die Verpackungselemente (Karton, Holz, Zellophan, usw.) sind in die vorgesehenen Behälter zu werfen und dürfen nicht in der Umwelt oder Reichweite von Kindern gelassen werden, weil sie potentielle Gefahrenquellen sind. Die Entsorgung hat unter Einhaltung der im Verwendungsland geltenden Vorschrift zu erfolgen.

Sich von der Unversehrtheit der Maschine überzeugen und überprüfen, daß die zugesandten Teile keine derartigen offensichtlichen Schäden aufweisen, die die Sicherheit und Funktionstüchtigkeit beeinträchtigen. Im Zweifelsfall nicht in Betrieb setzen und sich an den Kundendienst des Herstellers wenden.

5.1 DEMONTAGE UND ENTSORGUNG

Vorwort

Bei Verschrottung des Zapfsystems müssen dessen Bauteile Fachbetrieben für die Entsorgung und das Recycling von Industrieabfällen zugeführt werden.

Entsorgung der Verpackung

Die Verpackung besteht aus biologisch abbaubarem Karton; sie kann Fachbetrieben zur normalen Wiedergewinnung von Zellulose zugeführt werden.

Entsorgung der Metallteile

Die Metallteile der Verkleidung und Struktur wie auch die lackierten Teile und die Edelstahlteile können normalerweise Fachbetrieben für die Verschrottung von Metallen zugeführt werden.

Entsorgung der Elektro- und Elektronik-bauteile

Sie müssen obligatorisch von Unternehmen entsorgt werden, die auf die Entsorgung von Elektronikbauteilen gemäß den Anweisungen der EG-Richtlinie **2002/96/CE** (siehe folgender Richtlinientext) spezialisiert sind.

Umweltbezogene Informationen für die in der Europäischen Union ansässigen Kunden

Die EG-Richtlinie **002/96/CE** schreibt vor, dass Geräte, die am Produkt und/oder an der Verpackung mit diesem Zeichen gekennzeichnet sind, nicht gemeinsam mit ungetrenntem Stadtmüll entsorgt werden dürfen. Das Zeichen weist darauf hin, dass dieses Produkt nicht gemeinsam mit normalem Hausmüll entsorgt werden darf. Es unterliegt der Verantwortung des Eigentümers, diese Produkte sowie die anderen elektrischen und elektronischen Geräte durch die von der Regierung oder den örtlichen öffentlichen Einrichtungen angegebenen besonderen Strukturen zu entsorgen.



Entsorgung weiterer Bauteile

Weitere Produktbestandteile wie Schläuche, Gummidichtungen, Kunststoffteile und Kabel sind Fachbetrieben für Entsorgung von Industriemüll zuzuleiten.

6. GEBRAUCH UND AUFBEWAHRUNG DER HANDBÜCHER

Das vorliegende Handbuch **CUBE** erläutert die wichtigsten Merkmale der verschiedenen Modelle und gibt Anweisungen hinsichtlich der:

- *elektrischen und mechanischen Installation.*
- *Tätigkeiten zur ersten Inbetriebsetzung.*
- *äglichen Verwendung.*

Diese Anleitung ist wesentliche Bestandteil des Produkts und muss gemäß der Richtlinie **89/392/EWG** dem Bedienungs- und Wartungspersonal ausgehändigt werden, um den Pflichten in Bezug auf die Information und Unterweisung der Arbeitnehmer lt. Richtlinie **89/391/EWG** nachzukommen. Die darin enthaltenen Hinweise enthalten wichtige Angaben zur sicheren Installation, Verwendung und Wartung und sind daher aufmerksam zu lesen.

Der Hersteller haftet nicht für Personen-, Sach- oder Maschinenschäden, falls die Maschine anders als den angegebenen Vorschriften entsprechend verwendet wird. Dieses Handbuch sorgfältig an einer gegen Feuchtigkeit, Hitze, Staub, Öl, Fett usw. geschützten Stelle aufbewahren, weil es zum späteren Nachschlagen nützlich ist. Keinesfalls Teile des Handbuchs herausreißen oder abändern. Ist es verloren gegangen oder beschädigt, beim Hersteller eine Abschrift anfordern und dabei die zutreffende Bestellnummer angeben. Das vorliegende Handbuch muß stets die Maschine begleiten. Falls diese verkauft wird, ist es dem neuen Anwender auszuhändigen. Die Firma behält sich das Recht vor, jederzeit die Merkmale von **CUBE** zu verändern.

7. DIE ZAPFSAULE CUBE

Ausstattung und Merkmale:

Selbstansaugende Flügelzellenpumpe mit eingebautem Bypass-Ventil.

- Motor mit Schutzklasse IP55 und Überhitzungsschutz, 230V Ws einphasig (Version **Panther 56/72/90**).
- Mit Niederspannungs-Gleichstrom mit intermittierendem Zyklus gespeister Bürstenmotor, Schutzklasse IP55 laut CEI EN60034-5, der direkt am Pumpenkörper angeflanscht ist (Version **Panther DC**).
- Vier Meter antistatischer Gummischlauch für Treibstoffe.
- Automatische Abgabepistole mit integriertem EIN-AUS-Schalter an der Pistolenhalterung.
- Karosserie aus Stahl mit Korrosionsschutzbehandlung und Decklackierung.
- Motor 110/120 V Ws 60 Hz auf Anfrage.

Die **CUBE** ist mit einem mechanischen Literzähler der **Serie K** ausgestattet.

Literzähler K33/ K44

Bei den Literzählern der **Serie K** handelt es sich um mechanische Literzähler mit Schwing- scheibe zur präzisen Messung von Dieseltreibstoff. Der Literzähler ist mit einem nicht nullsetzbaren Zählwerk in Litern und einer null- setzbaren Teilmengenanzeige ausgestattet: die Teilmengenanzeige ist 3/4-stellig und das Zählwerk ist 6-stellig

Selbstansaugende Pumpe und Motor

Die Zapfsäulen **CUBE** sind mit einer selbst- ansaugenden Flügelzellenverdrängerpumpe zur Umfüllung von Dieseltreibstoff mit Bypass- Ventil ausgestattet. Dank dieses Ventils ist selbst bei geschlossener Abgabepistole der Betrieb kurzzeitig möglich. Bei dem direkt an den Pumpenkörper gepaarten Motor handelt es sich für **CUBE 56/72/90** um einen eigenbelüfteten Einphasen-Asynchronmotor, für **CUBE DC** um einen Gleichstrommotor

Pistole

Die mit **CUBE** gelieferte Pistole ist automatisch und hat eine Vorrichtung zum Stoppen, wenn der Tank voll ist.

Typenschild

Das System ist mit einem Typenschild ausgestattet, das direkt an der Pumpe angebracht ist und folgende Informationen enthält:

- Modell;
- Losnummer / Baujahr;
- technische Daten;
- CE-Zeichen.



HERSTELLER —
LOSNUMMER —



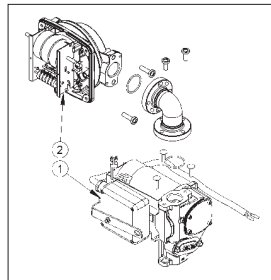
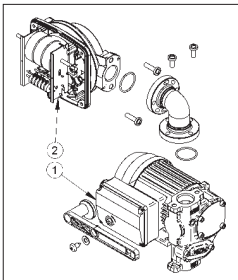
— PRODUKT-BEZEICHNUNG
— PRODUKT-CODE
— TECHNISCHE MERKMALE
— BAUJAHR
— CE-ZEICHEN



! ACHTUNG

Vor der Installation überprüfen, dass das Zapfsystem das richtige ist und für die zur Verfügung stehende Speisung (Spannung/Frequenz) geeignet ist.

7.1 BAUTEILE DER ZAPFSÄULE CUBE



In der nachstehenden Zeichnungen sind die Bauteile von **CUBE** zu sehen. Diejenigen Bauteile, durch die sich die verschiedenen Modelle der Produktpalette **CUBE** unterscheiden, sind numeriert und beschrieben.

- 1 · Aggregat Motor-Pumpe
- 2 · Literzähler

7.2 TECHNISCHE MERKMALE

Zapfsäulen CUBE Modell	Versorgungs- spannung	Fördermenge (l/m)	Betriebszyklus
CUBE 56/33 > 230/50	230 V / 50 Hz - 1-	55	S1 (CONTINUO)
CUBE 56/33 > 230/60	230 V / 60 Hz - 1-	55	S1 (CONTINUO)
CUBE 56/33 > 110/50	110 V / 50 Hz - 1-	55	S1 (CONTINUO)
CUBE 56/33 > 110/60	110 V / 60 Hz - 1-	55	S1 (CONTINUO)
CUBE 70/33* > 230/50	230 V / 50 Hz - 1-	70	S1 (CONTINUO)
CUBE 90/44* > 230/50	230 V / 50 Hz - 1-	90	S3 (30" ON - 30" OFF)
CUBE DC 12V	12 V DC	50	S3 (30" ON - 30" OFF)
CUBE DC 24V*	24 V DC	55	S3 (30" ON - 30" OFF)

Die Darstellung entspricht einem Druckabfall von 0,2 bar.



WARNUNG

Der Betrieb im Bypass-Zustand ist nur für kurze Zeit zulässig (2/3 Minuten höchstens).

Die Förderleistung bezieht sich auf folgende Betriebsbedingungen:

Flüssigkeit: Diesel

Temperatur: 20°C

Ansaugbedingungen: Schlauch und Pumpenposition zum Flüssigkeitspegel sind derart gewählt, bei Nennförderleistung einen Unterdruck von 0,3 bar zu erzeugen.

Unter anderen Ansaugbedingungen wird möglicherweise ein höherer Unterdruck erzeugt, die zur Reduzierung der Förderleistung bei gleichem Gegendruck führen.

Beste Leistungen resultieren aus der Minimierung der saugseitigen Druckverluste nach folgenden Anweisungen:

- den Saugschlauch so weit wie möglich kürzen
- Knick- oder Drosselstellen an den Schläuchen vermeiden
- den Filter auf Saugseite sauber halten
- einen Schlauch mit einem Durchmesser gleich oder größer des angegebenen Mindestwerts verwenden (siehe Installation)

Der Berstdruck der Pumpe beträgt 20 bar.

**Literzähler
K33/ K44**

3/4-stellige, nullsetzbare Literzähler-Teilmengenanzeige.
6-stelliges, nicht nullsetzbares allgemeines Literzähler-Zählwerk.

Zählgenauigkeit

Der am Aufstellungsort geeichte **Literzähler K33/K44** garantiert folgende Leistungen:
GENAUIGKEIT: +/- 1% (nach erfolgter Eichung, für Durchflüsse von mehr als 10 l/Min.)

7.3 ZULÄSSIGER GEBRAUCH

Umfüllung von:

- Dieseltreibstoff mit Viskosität von 2 bis 5,35 cSt bei 37,8°C und Flammpunkt FP > 55°C
- Paraffin HVO/XTL: EN 15940

7.4 UNZULÄSSIGER GEBRAUCH

as Umfüllen von Flüssigkeiten, die nicht die oben genannten Merkmale aufweisen, ist unzulässig. Insbesondere handelt es sich dabei um:

Unzulässige Fluide:	Dazu verbundene Gefahr:
Benzin	Brand/Explosionsgefahr
Entzündliche Flüssigkeiten mit FP < 55°C	Brand/Explosionsgefahr
Wasser	Anrosten der Pumpe
Flüssige Nahrungsmittel	Verseuchungsgefahr
Flüssigkeiten mit Viskosität > 20 cSt	Überlastung des Motors
Korrosive, chemische Produkte	Korrosion der Pumpe und Personenschäden
Lösungsmittel	Brand/Explosionsgefahr und Schäden an den Dichtungen



8. UMGEBUNGSBEDINGUNGEN

Betriebstemperatur: min. -20°C, max. +45°C;
Relative Feuchtigkeit: max. 90%.



WARNUNG

Die angegebenen Temperaturgrenzen gelten für die Pumpenkomponenten und sind zum Schutz vor Schäden oder Betriebsstörungen unbedingt einzuhalten. Extreme Betriebsbedingungen können die Temperatur des Motors erhöhen und dessen Stopp durch Auslösen der Thermosicherung verursachen. Die Pumpe ausschalten und vor erneuter Inbetriebnahme abkühlen lassen. Die Thermosicherung schaltet sich bei ausreichend abgekühltem Motor automatisch aus.

9. INSTALLATION

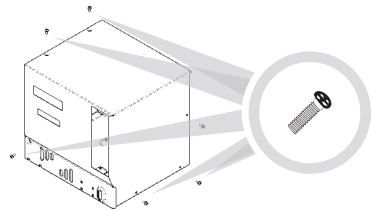
Einhalt der Verpackung

- 1 · CUBE
- 2 · Ventil-/Filtersatz (Die Beistellung des Kits ist versionspezifisch).
- 3 · Distole
- 4 · Schlauch



Öffnen

Schrauben Sie die Schrauben ab.



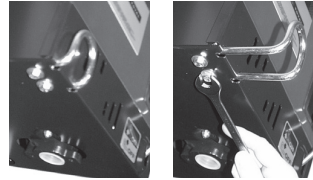
Knauf zum Nullsetzen



Den Griff auf die Führung stecken und fest drücken.

Herausziehen der hakenförmigen Schlauchhalterung

- 1 · Die Befestigungsschrauben lockern.
- 2 · Den Schlauchhaken herausziehen.
- 3 · Die Position durch Anziehen der Schrauben sichern.



Aufbau des Schlauchs und der Pistole

Eine zweckdienliche Dichtmasse auf die Gewinde auftragen.



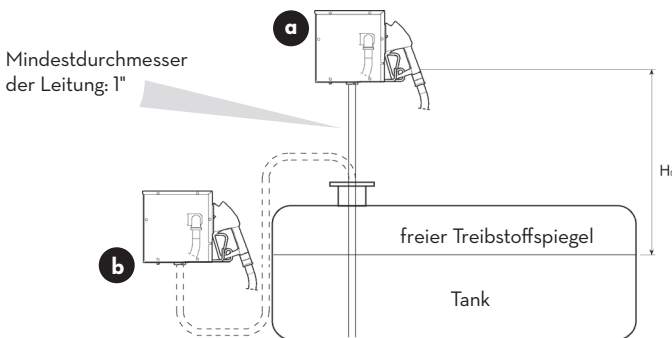
DE

CUBE kann unter freiem Himmel installiert werden. Trotzdem ist eine Unterbringung unter einer Überdachung angebracht, um eine längere Lebensdauer der Zapfsäule zu gewährleisten und während der Bedienung bei schlechtem Wetter mehr Schutz zu bieten. Die Zapfsäule muß von Fachpersonal installiert werden und der Einbau hat entsprechend den Anweisungen in diesem Kapitel zu erfolgen.

Einbauschema der Zapfanlage

Die größtmögliche Länge der Leitung muß den Angaben unter "WARNUNG" auf der folgenden Seite entsprechen.

CUBE kann installiert werden: (a) über dem Tank, (b) auf einer Ebene mit dem Tank.



+ **HINWEIS**

Der Höhenunterschied H_t zwischen dem freien Treibstoffspiegel und der Pumpe in der Zapfsäule darf nicht größer als 3 m sein.

9.1 MECHANISCHE INSTALLATION

Vor Beginn der Installation vergewissern Sie sich, daß sich kein Verpackungsmaterial mehr in den Leitungen befindet. Entsprechend der Position, an der **CUBE** befestigt werden soll, geeignete Stützfüße oder Befestigungsbügel vorbereiten. Der vom Tank kommende Schlauch ist mit dem Gewindeeinlaß des unterhalb von **CUBE** angebrachten Pumpenfilters auszurichten.

9.2 HYDRAULIKANSCHLÜSSE

Maximale Länge der Ansaugleitung

Bei der maximalen Länge der Leitung, deren Durchmesser und dem Höhenunterschied H_0 handelt es sich um Parameter, die in engem Zusammenhang mit dem Ansaugzustand stehen. Letzterer darf keinen Unterdruck über 0,6 bar erzeugen. Daraus folgt, daß, nachdem der Mindestdurchmesser, der in den im folgenden aufgeführten "WARNUNG" vorgesehen ist, eingehalten wurde, die Länge der Leitung um so kürzer ist, je größer der Höhenunterschied H_0 ist, den der Dieseltreibstoff überwinden muß und umgekehrt. Der Unterdruck nimmt denn auch progressiv um 0,08 bar pro Meter zu, um den die statische Höhe der Pumpe höher als der freie Dieseltreibstoffspiegel im Tank liegt.

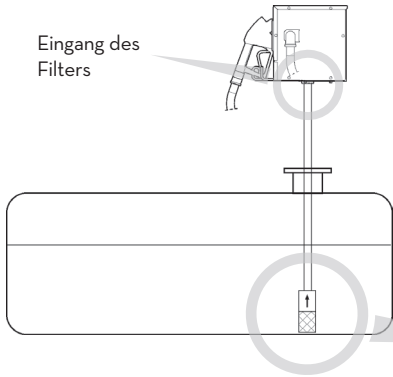


WARNUNG

- Die Ansaugleitung muß mindestens einem Druck von 10 bar standhalten und muß folgenden MINDESTDURCHMESSER aufweisen: 1".
- Die Leitung muß auch für den Betrieb mit Unterdruck geeignet sein.
- Verwenden Sie für Dieseltreibstoff geeignete Leitungen und Zubehör. Für Dieseltreibstoff ungeeignetes Material kann zu Schäden an der Pumpe, Personenschäden und Verseuchung führen!
- Eventuelle Windungen des Saugschlauchs müssen den größtmöglichen Radius haben, damit der Strömungsverlust auf ein Minimum begrenzt ist.
- Vergewissern Sie sich, daß die Ansaugleitung sauber und frei von Ablagerungen ist.

Installation des Rückschlagventils und des Filters

Am Förderende der Leitung müssen das Rückschlagventil und der Ansaugfilter angeschlossen werden, die unter dem Flüssigkeitsspiegel am Boden des Tanks verbleiben müssen. Rückschlagventil und Filter sind je nach gekaufter Ausstattung verfügbar.



HINWEIS

Bevor Sie die Schlauchleitung an den Filtereinsatz der Pumpe anschließen, sollte die Leitung mit Dieseltreibstoff gefüllt werden, damit die Pumpe sich bei der Inbetriebnahme leichter füllen kann.

Dank des Rückschlagventils befindet sich immer Dieseltreibstoff in der Schlauchleitung

Anschluß der Schlauchleitung an die Zapfsäule CUBE

Schrauben Sie das andere Ende der Leitung am Filtereinsatz der Pumpe an.

! WARNUNG

Verwenden Sie keinesfalls Verbindungen mit kegeligem Gewinde, die Schäden am Gewindestutzen des Filtereinsatzes der Pumpe verursachen könnten.

9.3 CONNEXIONS ÉLECTRIQUES

Les connexions électriques doivent être réalisées selon les règles de l'art par un personnel spécialisé, en respectant les normes légales qui sont en vigueur dans la nation d'installation. Les variations maximums acceptables pour les paramètres électriques sont:

- tension +/- 5%
- fréquence +/- 2%

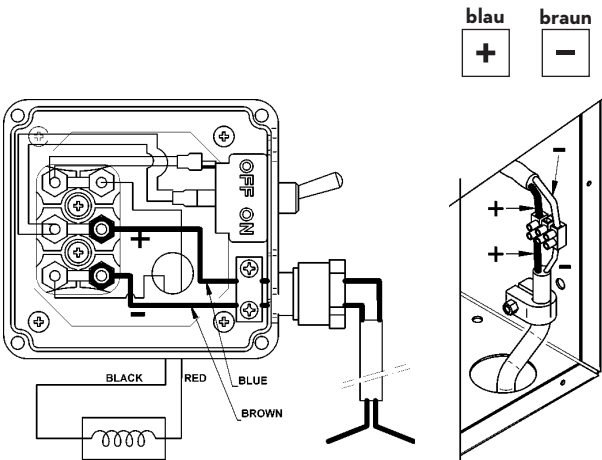
DE

Anschluss vom CUBE 230 V Ws einphasig

Einfach das Kabel mit dem Schuko-Stecker durch die am Boden von **CUBE** vorgesehene Öffnung stecken (siehe nachstehende Abbildung) und der Stecker an einer gewöhnlichen, geerdeten Steckdose einstecken. Die Masse an eine fachgerecht ausgeführte Erdung anschließen.

Anschluss des CUBE DC Gs

Das Stromkabel unter Beachtung der Polarität anschließen und lt. Zeichnung sichern.



! WARNUNG

Die Zapfsäule **CUBE** ist nicht mit Schutzschaltern versehen. Es wird daher empfohlen, oberhalb der Steckdose einen Fehlerstrom-Schutzschalter mit 30 mA einzubauen.

+ HINWEIS

Den Wahlschalter lt. Abbildung stellen.

Sicherungen:

- Version 24V=30A
- Version 12V=40A

Kabel:

- für **CUBE DC 24V** zweipoliges Kabel mit 4 mm² Mindestquerschnitt verwenden.
- für **CUBE DC 12V** zweipoliges Kabel mit 6 mm² Mindestquerschnitt verwenden.

10. INBETRIEBNAHME

Versorgen der Pumpe mit Flüssigkeit

Bei der Pumpe, mit der die Zapfsäule vom Typ **CUBE** ausgestattet ist, handelt es sich um eine selbstansaugende Pumpe, die auch bei leerem Rohr in der Lage ist, anzusaugen. Trotzdem sollte die Pumpe beim ersten Einschalten teilweise mit Flüssigkeit gefüllt sein. Es bleibt der Erfahrung des Technikers überlassen, auf welche Weise er die Pumpe mit Flüssigkeit versorgen möchte.

Füllen der Pumpe Die Phase des ersten Füllens sollte überwacht werden, um sicherzugehen, daß dieser Vorgang innerhalb eines angemessenen Zeitraums erfolgt. Je nach Länge und Füllstand der Fülleitung kann das Füllen selbst je nach den Merkmalen der Anlage einige Sekunden oder auch einige Minuten in Anspruch nehmen.

! WARNUNG

Falls sich dieser Vorgang über Gebühr hinziehen sollte, stellen Sie die Pumpe ab und überprüfen Sie:

- ob die Pumpe völlig trocken läuft.
- keine Luft in der Ansaugleitung eingedrungen ist und diese völlig in die anzusaugende Flüssigkeit eingetaucht ist.
- der Ansaugfilter nicht verstopft ist.
- die Förderhöhe H_0 nicht mehr als 3 Meter beträgt.
- sich keine Restluft mehr in den Leitungen befindet.

CUBE arbeitet mit automatischen Zapfpistolen. Die automatische Sperrvorrichtung des Flusses, die das Ventil bei niedrigem Leitungsdruck geschlossen hält, könnte die Entlüftung erschweren. Bei der ersten Inbetriebnahme sollte die automatische Zapfpistole demontiert werden.



Kalibrierung des Literzählers

Vor Einsatz der Tanksäule **CUBE** ist eine Prüfung der MESSGENAUIGKEIT angebracht. Hier nun die einzelnen Schritte:

- die Zapfpistole abnehmen und die Pumpe lt. vorhergehendem Punkt starten;
- in einen geeichten Behälter zapfen.

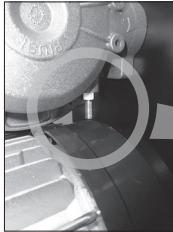
+ HINWEIS

Abweichungen bis zu 0,2 Litern bei 20-Liter-Abgaben liegen innerhalb der garantierten Genauigkeit von +/- 1%.

Bei UNZUREICHENDER Genauigkeit den LITERZÄHLER nach folgenden Anweisungen KALIBRIEREN:

- 1· Das System (Pumpe, Schläuche, Literzähler) vollständig entlüften, bis ein voller und gleichmäßiger Fluss erhalten wird.
- 2· Den Fluss durch Schließen der Zapfpistole bei weiterlaufender Pumpe sperren.
- 3· Den Teilzähler über das Rückstellknopf auf Null setzen (siehe: "Kraftstoffabgabe" unter Punkt 11).

- 4 · Mit der Förderleistung, die der gewünschten höchsten Genauigkeit entspricht, in einen Behälter mit 20 Liter Mindestinhalt zapfen. Die Förderleistung bei Erreichen der Messskala am geeichten Behälter nicht verringern. Die richtige Technik besteht im wiederholten Starten und Stoppen des Flusses bei konstanter Förderleistung, bis der gewünschte Füllstand erreicht ist.
- 5 · Die Angabe am geeichten Behälter (Ist-Wert) mit der des Literzählers (Anzeigewert) vergleichen:
 - Anzeigewert größer als Ist-Wert, die Regelschraube aufdrehen.
 - Anzeigewert kleiner als Ist-Wert, die Regelschraube zudrehen.
- 6 · Vorgang 4 bis 6 Mal wiederholen, bis die gewünschte Genauigkeit vorliegt.

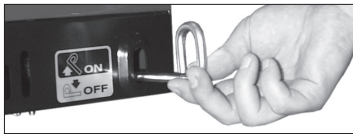


Regelschraube

Einschalten von CUBE

Bei allen Ausführungen von **CUBE** genügt es:

- Die Abgabepistole vom Halter zu nehmen.
- den Halter (ON) zu heben.

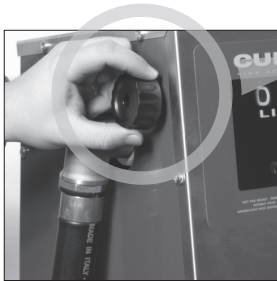


11. **BEDIENUNGSANWEISUNGEN**

! WARNUNG

Das Umfüllen hat immer im Beisein und unter der Aufsicht des Nutzers zu erfolgen. Halten Sie die Pistole geschlossen, bis sie sich nicht in dem zu füllenden Behälter befindet. Falls der Hebel an der Pistole nicht vollständig gedrückt wurde, funktioniert die Auslöseautomatik nicht.

Tanken



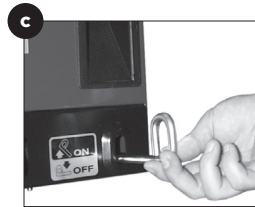
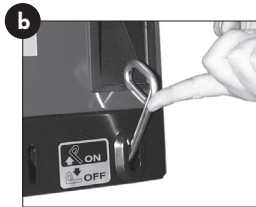
Knauf zum Nullsetzen



Nullsetzen
Schlauchhalterung

DE

- 1 · Den Knauf zum Nullsetzen gegen den Uhrzeigersinn drehen, bis die Teilmengenanzeige ganz nullgesetzt ist. Die Gesamtmengenanzeige kann nicht nullgesetzt werden.
- 2 · Ziehen Sie die Pistole (a) heraus und stecken Sie sie in den zu füllenden Behälter.
- 3 · Setzen Sie den Betriebsgriff fest auf ON (b): Die Pumpe beginnt zu laufen.
- 4 · Nun drücken Sie den Hebel an der Pistole und halten ihn bis zur Abgabe der gewünschten Menge gedrückt.
- 5 · Nachdem der Tankvorgang abgeschlossen ist, setzen Sie den Betriebsgriff auf OFF (c): Die Pumpe hält an. Setzen Sie die Pistole wieder ein (d).
- 6 · Wickeln Sie den Schlauch erneut auf dessen hakenförmigen Schlauchhalter, so dass er nicht von vorbeifahrenden Fahrzeugen gequetscht wird.



Fehlende Stromversorgung

Ursachen für fehlende Stromversorgung mit dadurch bedingten Stopp der Pumpe sind:

- Auslösen der Sicherheitssysteme;
- Stromausfall.

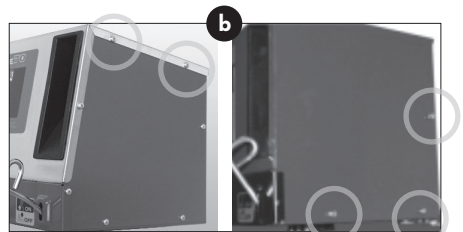
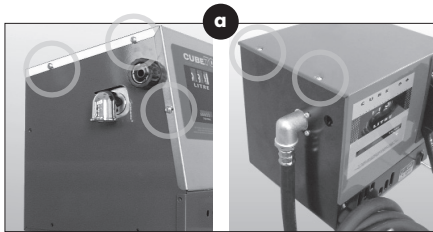
Die Vorgehensweise ist in beiden Fällen identisch:

- 1 · die automatische Zapfpistole schließen;
- 2 · den Betätigungsgriff auf OFF stellen und die Zapfpistole einhängen;
- 3 · die Stoppursache feststellen und die Vorgänge lt. Abschnitt "Kraftstoffabgabe" unter Punkt 11 wiederaufnehmen.

12. WARTUNG

Öffnen und Schließen der Zapfsäule CUBE

- 1 · Die 3 Kreuzschlichtschrauben auf der linken Seite von **CUBE** abschrauben (Schrauben a).
 - 2 · Die 3 Kreuzschlichtschrauben auf der rechten Seite von **CUBE** abschrauben (Schrauben b).
 - 3 · Den oberen Teil von **CUBE** heben.
- Zum Schließen in umgekehrter Reihenfolge vorgehen.



Regelmäßige Wartung

- Überprüfen Sie einmal wöchentlich das Pumpengehäuse, die Schlauchleitungen und Flansche und halten sie diese sauber, damit eventuelle undichte Stellen direkt festgestellt werden können.
- Halten Sie den Schlauch der Pistole und insbesondere die Öffnung für die Überdrucksonde am Ende des Pistolenschlauchs sauber.
- Ebenso häufig oder zumindest bei jedem Füllen des Tanks reinigen Sie den Filtereinsatz und das Rückschlagventil am Boden des Tanks.
- Alle drei Monate (im Zweifelsfall auch öfter) prüfen Sie die Genauigkeit des Literzählers.

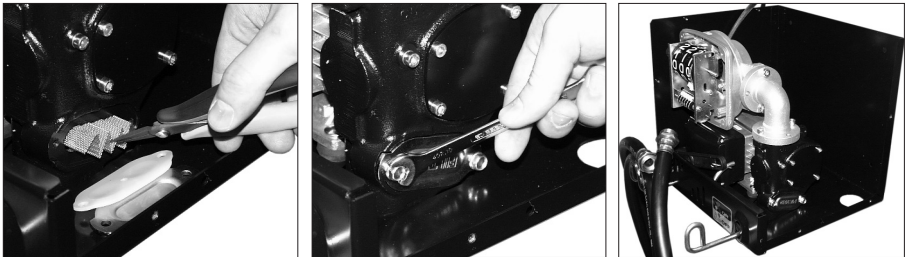


Reinigung des Filtereinsatzes der Pumpe

Das Reinigen des Filtereinsatzes der Pumpe ist einmal wöchentlich oder auch häufiger erforderlich, falls eine Reduzierung bei der Förderleistung festgestellt wird. Die Häufigkeit, mit der die Reinigung durchzuführen ist, hängt überwiegend von der Menge des abgegebenen Treibstoffs ab, kann jedoch auch andere Gründe haben. Dazu gehört beispielsweise die Abgabe von Treibstoff direkt nach dem Füllen des Tanks, wodurch normalerweise am Boden befindliche Ablagerungen aufgewühlt werden und im Treibstoff schweben.

Um an den Filtereinsatz zu gelangen:

- Entfernen Sie den oberen Teil von **CUBE** (und den seitlichen Teil bei der Version **CUBE 70**), wobei man die 6 Seitenschrauben abschraubt (Siehe Öffnen und Schließen von **CUBE**).
- Schrauben Sie die 2 Schrauben des Filterdeckels ab.
- Zum Reinigen nur durchspülen und durchblasen.

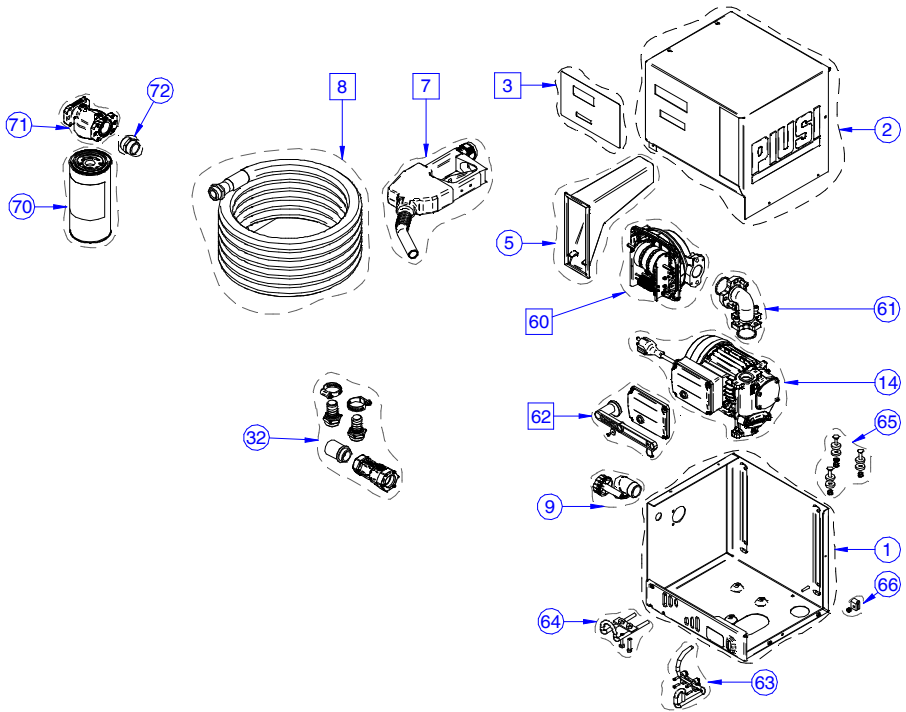


DE

13. DIAGNOSTIC

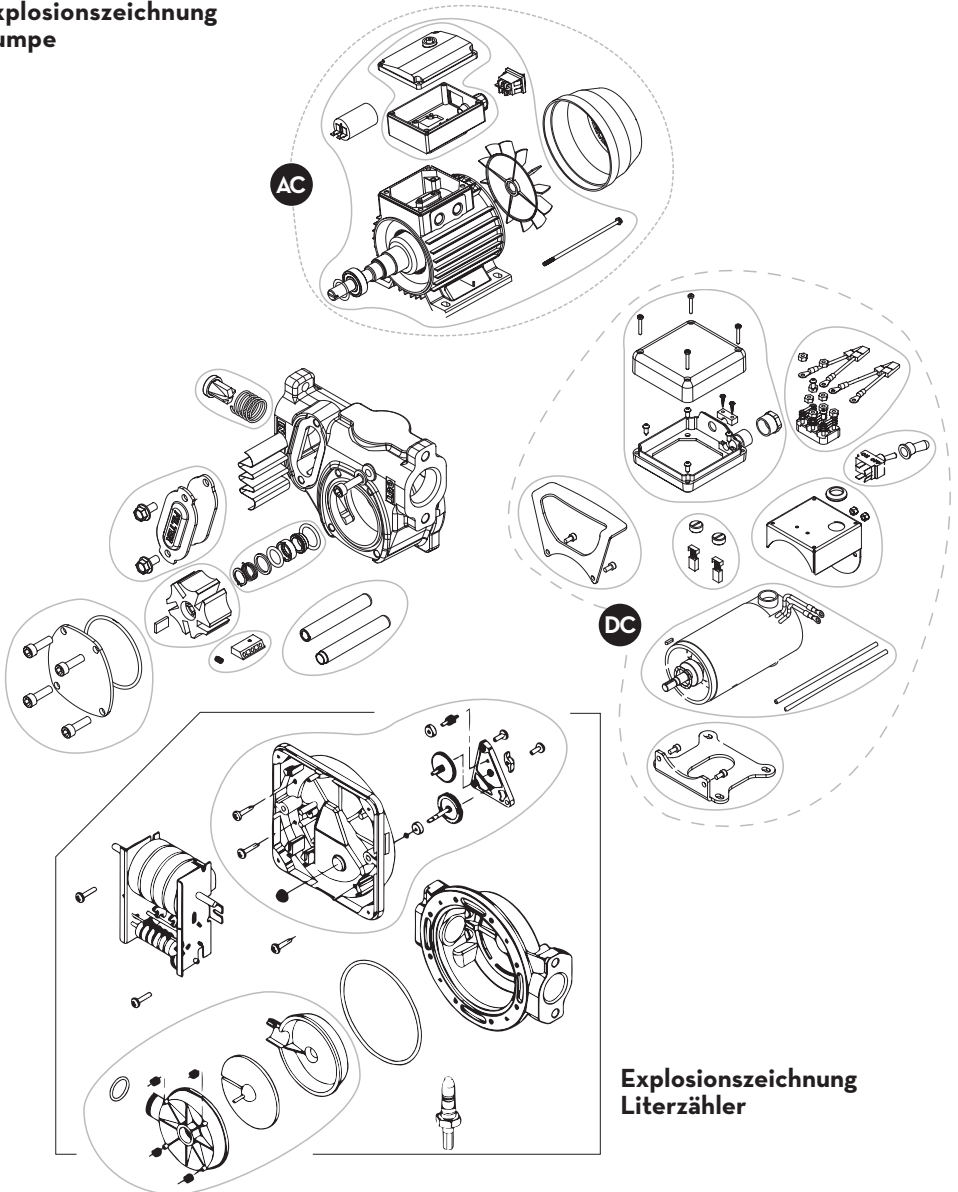
Störung	Mögliche Ursachen	Behebung
Der Motor läuft nicht	Keine Stromversorgung	<ul style="list-style-type: none"> · Den Betätigungsgriff ganz auf ON stellen. · Schutzschalter erneut einrasten lassen. · Die Elektroanschlüsse überprüfen
	Durchgebrannte Sicherungen	Sicherungen im Schaltschrank austauschen
	Defekter Schalter auf dem Schaltschrank	Den Schalter austauschen
Der Motor springt bei geschlossener Pistole nicht an	Motorprobleme	Falls der Rotor blockiert, diesen ausbauen und auf Schäden und Verstopfungen hin überprüfen, dann erneut einbauen. Kundendienst anrufen
	Stromspannung zu niedrig	Vergewissern Sie sich, dass die Spannung nicht unter 5% des Nennwerts liegt
Geringe oder gar keine Fördermenge	Übermäßiger Unterdruck in der Ansaugung	Die Zapfsäule CUBE in bezug auf den Tank niedriger setzen oder den Querschnitt der Leitungen vergrößern
	Hoher Leistungsabfall im Förderkreislauf	Kürzere Leitungen oder Leitungen mit größerem Durchmesser verwenden
	Ansaugleitung am Boden des Tanks	Ansaugleitung anheben
	Niedriger Stand im Ansaugtank	Tank auffüllen
	Eindringen von Luft in die Ansaugleitung oder die Pumpe	Dichtigkeit der Verbindungen und den Dieselfüllstand im Tank überprüfen
	Niedrige Umdrehungsgeschwindigkeit des Motors	Spannung am Motor überprüfen. Spannung regulieren bzw. Kabel mit größerem Querschnitt verwenden
	Rückschlagventil blockiert	Reinigen oder austauschen
	Filter am Tank verstopft	Filter reinigen
	Filtereinsatz der Pumpe verstopft	Filter reinigen
	Auslaufendes Fluid	Dichtigkeit der Verbindungen und den Zustand der Gummischläuche überprüfen
Unzulängliche Genauigkeit des Literzählers	Kammer des Literzählers verstopft	Kammer des Literzählers reinigen
	Luft in der Ansaugung	Dichtigkeit der Verbindungen überprüfen
	Meßkammer verschmutzt	Meßkammer des Literzählers reinigen

14. ERSATZTEILE - Explosionszeichnung CUBE



DE

**ERSATZTEILE -
Explosionszeichnung
Pumpe**



**Explosionszeichnung
Literzähler**

15. HERSTELLERDATEN UND SERVICE

Hersteller:	PIUSI S.p.A.
Art der unterlagen:	Allgemeine Beschreibung und Anleitung zur Installation, Inbetriebnahme, Gebrauch und Wartung
Ausgabe:	Bullettin MOO97E
Produkt:	Dieselpfapsäule für den Privatgebrauch mit Literzähler
Modell:	Alle Modelle der Produktpalette CUBE, mit mechanischen/elektronischen Literzählern, Einphasenstrom/ Drehstrom in den verschiedenen Spannungen/Frequenzen
Konformität:	CE-Zeichen (siehe Konformitätserklärung)
Kundendienst:	Durch die autorisierten Kundendienstzentren der Vertragshändler

Bei den im vorliegenden Handbuch angegebenen Daten handelt es sich um Daten des Herstellers, die jederzeit und ohne vorherige Ankündigung geändert werden können.



*Fluid Handling
Innovation*

piusi.com
PIUSI SpA • Suzzara MN Italy