

# EINROHRLÜFTER UNTERPUTZGEHÄUSE



Betriebs- und Montageanleitung

---

Sehr geehrte Damen und Herren,

Wir danken Ihnen für den Kauf unseres Produktes sowie für das entgegengebrachte Vertrauen. Die vorliegende Anleitung soll Sie mit der Bedienung, der Wartung und der Pflege der Anlage vertraut machen. Bei unsachgemäßer Bedienung der Anlage kann es zu Personen- und Sachschäden kommen. Bitte beachten Sie, dass vor dem Einbau des Lüftungsgerätes eine Rohrleitungsberechnung zu erstellen ist.

Wir bitten Sie weiterhin, vor Inbetriebnahme die vorliegende Bedienungsanleitung zu lesen, sowie die technischen Daten und Hinweise der Anlage zu beachten. Wenn Sie die Anleitung und Hinweise befolgen und mit Überlegung handeln, werden Sicherheit, Zuverlässigkeit, Wirksamkeit und Werterhaltung der Anlage bedeutend verbessert. Konstruktions- und Ausführungsänderungen behalten wir uns im Interesse der Verbesserung und Weiterentwicklung vor.

Wir wünschen Ihnen viel Erfolg mit Ihrer neuen Investition und verbleiben  
mit freundlichen Grüßen

EVENES GMBH

**STAND: V 1.0 JANUAR 2019**

Technische Änderungen und Irrtümer vorbehalten. Für Druckfehler wird keine Haftung übernommen.

# INHALTSVERZEICHNIS

---

|  |          |  |           |
|--|----------|--|-----------|
| <b>1. Hinweise zur Anleitung</b> . . . . .           | <b>4</b> | <b>5. Montage</b> . . . . .                          | <b>9</b>  |
| 1.1. Einleitung . . . . .                            | 4        | 5.1. Einbaulage . . . . .                            | 9         |
| 1.2. Aufbau der Anleitung . . . . .                  | 4        | 5.2. Einbautiefe . . . . .                           | 10        |
| <b>2. Sicherheitshinweise</b> . . . . .              | <b>5</b> | 5.3. Einbau mit Montagebügel . . . . .               | 10        |
| 2.1. Bestimmungsgemäße Verwendung . . . . .          | 5        | 5.4. Einbau ohne Montagebügel . . . . .              | 10        |
| 2.2. Warn- und Sicherheitshinweise . . . . .         | 5        | 5.5. Besonderheiten der Brandschutzgehäuse . . . . . | 11        |
| 2.3. Informationspflicht . . . . .                   | 5        | 5.5.1. Brandschutz innerhalb von Schachtwänden       | 11        |
| <b>3. Funktionen</b> . . . . .                       | <b>6</b> | 5.5.2. Brandschutz außerhalb von Schachtwänden       | 11        |
| 3.1. Einsatzbereich . . . . .                        | 6        | 5.6. Zweitraumanschluss . . . . .                    | 12        |
| 3.2. Lieferung und Lagerung . . . . .                | 6        | 5.6.1. Nebenanschluss ohne Brandschutz . . . . .     | 12        |
| 3.3. Bauseitige Voraussetzungen . . . . .            | 6        | 5.6.2. Nebenanschluss mit Brandschutz . . . . .      | 12        |
| 3.4. Maße . . . . .                                  | 7        | 5.7. Zubehör . . . . .                               | 12        |
| 3.4.1. Unterputzgehäuse UK . . . . .                 | 7        | <b>6. Gewährleistung</b> . . . . .                   | <b>13</b> |
| 3.4.2. Unterputzgehäuse US . . . . .                 | 7        | <b>7. Entsorgung</b> . . . . .                       | <b>13</b> |
| 3.4.3. Unterputzgehäuse U . . . . .                  | 7        | <b>8. Konformitätserklärung</b> . . . . .            | <b>14</b> |
| 3.4.4. Unternutzgehäuse UL und UR . . . . .          | 7        | <b>9. Funktionsstörungen</b> . . . . .               | <b>15</b> |
| 3.5. Technische Daten . . . . .                      | 7        | <b>10. Notizen</b> . . . . .                         | <b>15</b> |
| <b>4. Planung</b> . . . . .                          | <b>8</b> |  |           |
| 4.1. Bauliche Anforderungen . . . . .                | 8        |  |           |
| 4.2. Anschluss Abluftleitung . . . . .               | 8        |  |           |
| 4.3. Brandschutz . . . . .                           | 8        |  |           |
| 4.4. Allgemeine Hinweise . . . . .                   | 8        |  |           |
| 4.4.1. Rohrleitungssystem . . . . .                  | 8        |  |           |
| 4.4.2. Zu- und Ablufführung . . . . .                | 9        |  |           |
| 4.4.3. Anschluss an das Rohrleitungssystem . . . . . | 9        |  |           |
| 4.4.4. Elektrische Zuleitung . . . . .               | 9        |  |           |

# 1 | HINWEISE ZUR ANLEITUNG

---

## 1.1. Einleitung

Die Bedienungsanleitung enthält wichtige Hinweise, um die Lüftungsanlage sicher zu betreiben. Ihre Beachtung hilft Gefahren zu vermeiden, Reparaturkosten und Ausfallzeiten zu minimieren, sowie die Zuverlässigkeit und Lebensdauer der Anlage zu erhalten bzw. zu erhöhen. Lesen Sie die Bedienungsanleitung sorgfältig durch bevor Sie den Einrohrlüfter installieren und in Betrieb setzen.

Die Lüftungsgeräte werden ständig weiterentwickelt und verbessert.

Die hier enthaltenen Daten entsprechen dem Stand der Drucklegung. Alle Angaben sind vor Gebrauch zu prüfen und mit den jeweils gültigen Vorschriften und Richtlinien abzugleichen. Technische Änderungen im Sinne des Fortschritts gegenüber den Angaben und Abbildungen dieser Bedienungsanleitung sind vorbehalten.

Nachdruck, Speicherung oder Übertragung durch elektronische, mechanische, fotografische oder andere Mittel, Aufzeichnung oder Übersetzung dieser Dokumentation - auch auszugsweise - bedürfen der schriftlichen Genehmigung der evenes GmbH.

## 1.2. Aufbau der Anleitung

| Kapitel                   | Erläuterung                                   |
|---------------------------|---|
| 1. Hinweise zur Anleitung | Verwenden der Bedienungsanleitung             |
| 2. Sicherheitshinweise    | sicherer Umgang mit der Lüftungsanlage        |
| 3. Funktion               | Aufbau und Daten des Unterputzgehäuses        |
| 4. Planung und Montage    | Hinweise und Richtlinien                      |
| 5. Montage                | Reihenfolge und Hinweise                      |
| 6. Gewährleistung         | Beschreibung                                  |
| 7. Entsorgung             | Hinweise und Richtlinien                      |
| 8. Konformitätserklärung  | Hinweise und Richtlinien                      |
| 9. Funktionsstörungen     | Suche, Behebung, Beschreibung und Bedingungen |
| 10. Notizen               |   |

## 2 | SICHERHEITSHINWEISE

---

### 2.1. Bestimmungsgemäße Verwendung

Der Einrohrlüfter ist nach dem Stand der Technik und den anerkannten sicherheitstechnischen Regeln konstruiert. Dennoch können beim Betrieb Gefahren für Leib und Leben des Betreibers bzw. Dritter entstehen.

Lassen Sie sich nach erfolgter Montage und vor der Inbetriebnahme vom Installateur ausführlich einweisen. Nehmen Sie die Anlage nur in technisch einwandfreiem Zustand entsprechend seiner Bestimmung in Betrieb und lassen Sie Störungen, die die Sicherheit beeinträchtigen können, umgehend beseitigen.

Der Inhalt dieser Anleitung bezieht sich ausschließlich auf die Montage und den Betrieb des Einrohrlüfters. Die Umsetzung der geltenden Normen und Richtlinien hinsichtlich Installation oder Brandschutz sind kein Bestandteil dieser Dokumentation.

Prüfen Sie also vor der Montage die Übereinstimmung mit dem jeweils geltenden Recht. Der Hersteller übernimmt keine Haftung für etwaige Versäumnisse. Die Lüftungsanlage ist für den Abluftbetrieb innerhalb von Wohnräumen konzipiert. Für den Einsatz in anderen Räumlichkeiten und daraus resultierende Schäden haftet der Hersteller nicht, das Risiko trägt der Betreiber.

Zur bestimmungsgemäßen Verwendung gehört weiterhin die Einhaltung der vom Hersteller vorgeschriebenen Montage-, Betriebs- und Wartungsbedingungen. Änderungen der eingestellten Parameter können zu Fehlfunktionen der Steuerprogramme führen und sind deshalb nur von geschulten Fachkräften vorzunehmen.

Aufgrund von Betriebsgeräuschen wird empfohlen, den Einrohrlüfter nicht in Wohnräumen oder Badezimmern ohne Türe zu installieren. Ein bestimmungsfremder Einsatz ist nicht zulässig.

### 2.2. Warn- und Sicherheitshinweise

#### Erstickungsgefahr:

Während des Betriebes kann es zu einem Unterdruck im Gebäude kommen. Falsche Lufteinstellungen können ebenfalls zu einem Unterdruck führen. Beim Betrieb von Verbrennungsanlagen innerhalb des Gebäudes sind Sicherungsmaßnahmen zu ergreifen um die Gefahr eines Kohlenmonoxid Austritts zu vermeiden. Beachten Sie die notwendigen sicherheitstechnischen Regeln.

#### Verletzungsgefahr:

Arbeiten am Lüftungsgerät können durch bewegte Teile zu Verletzungen führen. Trennen Sie den Einrohrlüfter bei Reinigungs- und Wartungsarbeiten grundsätzlich von der Stromversorgung.

#### Stromschlag:

Arbeiten an spannungsführenden Bauteilen können zu einem Stromschlag führen. Trennen Sie den Einrohrlüfter bei Arbeiten an der elektrischen Anlage grundsätzlich von der Stromversorgung. Arbeiten an elektrischen Anlagen dürfen nur von zugelassenen Fachfirmen ausgeführt werden!

### 2.3. Informationspflicht

Jede Person, die das Lüftungsgerät bedient, muss vorher die Bedienungsanleitung sorgfältig gelesen haben, insbesondere den Abschnitt „Sicherheitshinweise“ und in die Anlage eingewiesen sein. Das gilt vor allem für Personen, die das Gerät nur gelegentlich bedienen, bzw. Reinigungs- und Wartungsarbeiten durchführen. Die Bedienungsanleitung muss im Aufstellraum griffbereit aufbewahrt werden.

## 3 | FUNKTIONEN

---

### 3.1. Einsatzbereich

Die Gehäuse sind für den Unterputzeinbau von Einrohrlüfter vorgesehen, die insbesondere bei der Entlüftung von Wohn- und Sanitärräumen, sowie Wohnungsküchen entsprechend DIN 18017 Teil 3 eingesetzt werden. Soll der Lüfter unter erheblich erschwerten Bedingungen in Betrieb genommen werden (z.B. außergewöhnliche klimatische Bedingungen, übermäßige Verschmutzung, etc.) ist eine entsprechende Freigabe durch den Hersteller notwendig. Beachten Sie bitte, dass eine bestimmungsfremde Verwendung nicht zulässig ist.

**Achtung:** Die Unterputzgehäuse UK und US erfüllen **nicht** den Brandschutz!

### 3.2. Lieferung und Lagerung

#### Lieferung

Die Gehäuse UK und US werden zur Abfallvermeidung in der Regel ohne Einzelverpackung geliefert und bestehen vollständig aus ABS Kunststoff, bzw. aus EPS-Material mit einem Ausblasstutzen aus Stahlblech. Die Brandschutzgehäuse U werden zum Schutz vor Transportschäden in Einzelverpackungen aus Karton geliefert. Alle Unterputzgehäuse werden mit einem nassfesten Putzschutzdeckel geliefert.

#### Lagerung

Wird das Gehäuse über einen längeren Zeitraum eingelagert, müssen folgende Maßnahmen durchgeführt werden, um schädliche Einflüsse zu verhindern: Der Lagerort muss frei von Temperaturschwankungen, trocken, wassergeschützt und erschütterungsfrei sein. Schützen Sie den Lüfter zusätzlich durch eine luft- und staubdichte Verpackung. Schäden, die durch unsachgemäße Einlagerung, Transport oder Inbetriebnahme entstehen, unterliegen nicht der Gewährleistung.

### 3.3. Bauseitige Voraussetzungen

Zum Erreichen der vorgesehenen Leistungsdaten ist ein ordnungsgemäßer Einbau, eine korrekt ausgeführte und dimensionierte Abluftführung sowie eine ausreichende Zuluftversorgung sicherzustellen.

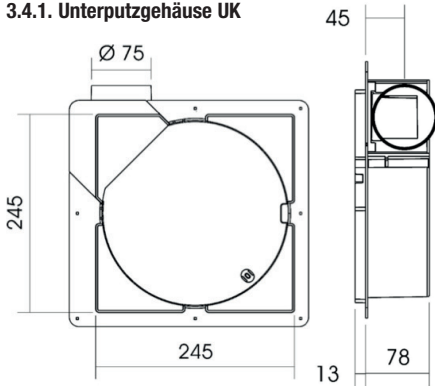
Bei Betrieb von schornsteinabhängigen Feuerstellen im entlüfteten Raum muss diesem unter allen Betriebsbedingungen ausreichend Zuluft zugeführt werden.

Abweichende Ausführungen und ungünstige Einbau- und Betriebsbedingungen können zu einer Reduzierung des planmäßigen Volumenstromes führen. Gemäß DIN 18017 Teil 3, Ziff. 3.1.3. darf der Volumenstrom bei gleichzeitigem Betrieb mehrerer Lüftungsgeräte im Strang und bedingt durch äußere Einflüsse bis zu 15% unter dem planmäßigen Volumenstrom liegen.

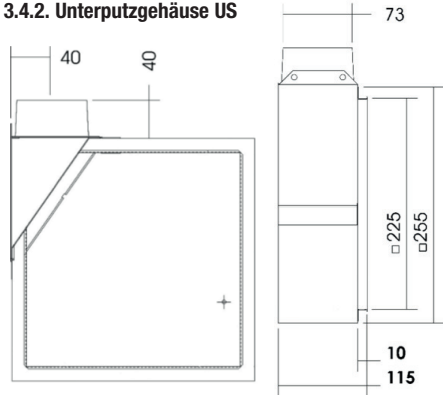
## 3 | FUNKTIONEN

### 3.4. Maße

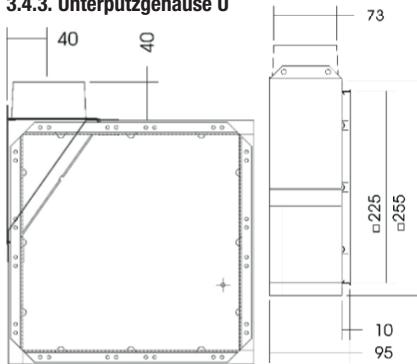
#### 3.4.1. Unterputzgehäuse UK



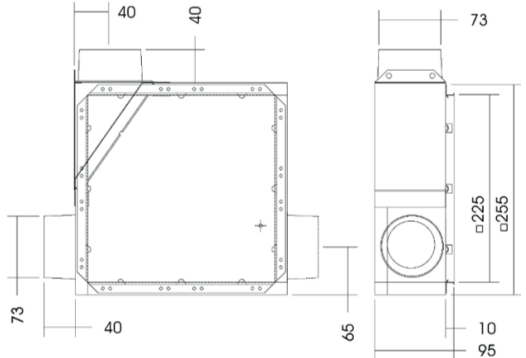
#### 3.4.2. Unterputzgehäuse US



#### 3.4.3. Unterputzgehäuse U



#### 3.4.4. Unterputzgehäuse UL und UR



### 3.5. Technische Daten

| Gehäuse          | UK             | US     | U            | UL / UR      |
|------------------|----------------|--------|--------------|--------------|
| Material         | ABS Kunststoff | EPS    | Fibersilikat | Fibersilikat |
| Gewicht          | 0,5 kg         | 0,6 kg | 2,2 kg       | 2,3 kg       |
| Anschlussstutzen | DN 75          | DN 75  | DN 75        | DN 75        |
| Brandschutz      | Nein           | Nein   | Ja           | Ja           |

## 4 | PLANUNG

### 4.1. Bauliche Anforderungen

Bei den Planungsarbeiten sind die einschlägigen, örtlichen Vorschriften und Richtlinien zu beachten! Für die Planung der Zu- und Abluftöffnungen kontaktieren Sie gegebenenfalls die zuständigen Fachplaner. Abweichende Ausführungen, ungünstige Einbau- und Betriebsbedingungen können zu einer Reduzierung der Luftleistung und zu einem erhöhten Geräuschpegel führen.

### 4.2. Anschluss Abluftleitung

Die Abluftleitungen sind in DN 75 bis zum Steigstrang auszuführen. Die Luftkanäle sind fest und dicht an die entsprechenden Stützen anzuschließen. Der senkrechte Steigstrang ist entsprechend der Anzahl an Lüftern und der Berechnung durch den Fachplaner zu dimensionieren.

### 4.3. Brandschutz

Bei der Verwendung von Deckenschotts können die Gehäuse UK und US verwendet werden. In diesem Fall findet der Brandschutz in der Decke statt. Wenn der Brandschutz in der Wand stattfinden soll, ist nur das Gehäuse U zulässig. Die fachgerechte Montage zur Einhaltung des Brandschutzes finden Sie unter 5.5. (Seite 11).

Wenden Sie sich diesbezüglich auch zwingend an Ihren Brandschutzbeauftragten!

### 4.4. Allgemeine Hinweise

#### 4.4.1. Rohrleitungssystem

Die Steigung mit ihren notwendigen Abzweigstücken ist in ihrem Durchmesser entsprechend der Geschoss- und Gerätezahl mit Hilfe der Strangschemata zu dimensionieren. Verzüge, Querschnittsverengungen oder eine Ausblasleitung über dem obersten Gerät von mehr als 1,5 m führen zu erhöhten Druckverlusten, die durch einen größeren Steigrohrdurchmesser ausgeglichen werden müssen.

Führen Sie bei einer evtl. Abweichung einer Hauptleitung aus der Lotrechten den rechnerischen Nachweis, dass die Anforderung nach Abschnitt 3.1.3, dritter Satz DIN 18 0 17 Teil 3, erfüllt ist. Sie müssen bei Bemessung der Hauptleitung davon ausgehen, dass alle Ventilatoren gleichzeitig mit voller Förderleistung betrieben werden.

Abluftleitungen müssen nach Abschnitt 3.9 DIN 18 0 17 Teil 3 dicht, standsicher und bei mehr als zwei Vollgeschossen aus brandfestem Material (Klasse A nach DIN 41 02) sein. Sie müssen so beschaffen sein, dass Kondensatschäden verhindert werden. Die Ausblasleitung muss über Dach geführt werden.

Zur Unterbindung von Körperschallübertragung muss die Hauptleitung mittels geräuschkämpfender Rohrschellen gefestigt werden.

In den Abluftleitungen sind Reinigungsöffnungen mit dichten Verschlüssen in ausreichender Anzahl so anzubringen, dass die Abluftleitungen leicht gereinigt werden können. Einschraubbare Reinigungsverschlüsse sind nicht zulässig.

Die Ausführung und der Einbau der lüftungstechnischen Anlagen muss den bauakustischen Anforderungen nach DIN 41 09 entsprechen. Max. zwei evenes Einrohrlüfter pro Geschoss dürfen an eine gemeinsame Hauptleitung angeschlossen werden. Über den Ventilator, über den Bad und WC entlüftet werden, dürfen keine anderen Räume in der Wohnung angeschlossen werden.

#### 4.4.2. Zu- und Abluftführung

Jeder zu entlüftende, innenliegende Raum muss eine unverschiebbare Nachströmöffnung von 150 cm<sup>2</sup> freien Querschnitt haben. Die Abluft ist möglichst nahe der Decke in das Steigrohr abzuführen. In Bädern muss die Luft so geführt werden, dass sie im Aufenthaltsbereich des Badenden keine Luftgeschwindigkeiten über 0,2 m/s hat.

#### 4.4.3. Anschluss an das Rohrleitungssystem

Setzen Sie die Anschlussleitung (75 mm Aluflexschlauch) auf den Anschlussstutzen auf und verbinden Sie ihn dicht mit Textil- oder Kaltschweißband. Der Biegeradius darf  $R = DN$  nicht unterschreiten. Zur Verhinderung von Korrosionsschäden müssen Sie den Anschlussschlauch mit einer geeigneten Folie (z.B. PE-Folie) zum Mauerwerk hin abdichten.

#### 4.4.4. Elektrische Zuleitung

Die Geräte besitzen die Schutzart IPX5 (strahlwassergeschützt) und dürfen somit im Bereich 1 nach VDE 100 von Feuchträumen installiert werden. Ebenso entsprechen sie der Schutzklasse II und der Richtlinie 89/336 EWG.

Der elektrische Anschluss darf nur von einer autorisierten Fachkraft durchgeführt werden. Alle Arbeiten sind in spannungslosem Zustand durchzuführen. Beachten Sie unbedingt die einschlägigen Normen, Sicherheitsbestimmungen, sowie die TAB der EVUs.

Zu verwendende Kabel:

3 x 1,5 NYM-J bei den Typen G

5 x 1,5 NYM-J bei den Typen V mit direkter Ansteuerung

7 x 1,5 NYM-J bei den Typen V mit Zentralsteuerung

Das Gerät entspricht der Schutzklasse II. Der Schutzleiter wird daher nicht benötigt.

Bei der Installation muss eine allpolige Trennung vom Netz mit mindestens 3 mm Kontaktöffnungsweite vorgesehen werden.



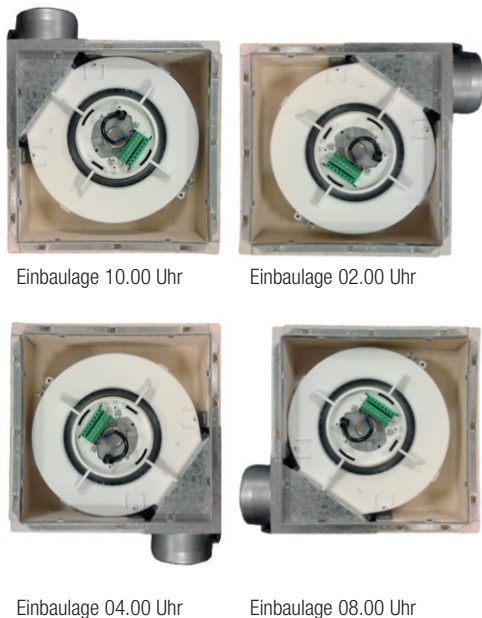
## 5 | MONTAGE

### 5.1. Einbaulage

Die Unterputzgehäuse ohne Brandschutz können in jeder Einbaulage betrieben werden und sind auch für den Deckeneinbau geeignet. Die Einbaulage des Gehäuses in der Wand wird wie die Uhrzeit auf dem Ziffernblatt dargestellt.

Die Unterputzgehäuse mit Brandschutz sind nur in den Einbaulagen 10.00 Uhr (Ausblasöffnung oben), 02.00 Uhr (Ausblasöffnung rechts) und 08.00 Uhr (Ausblasöffnung links), sowie im Deckeneinbau zulässig.

Bei Verwendung der Brandschutzklappe BU ist nur die Einbaulage 10.00 Uhr (Ausblasöffnung oben) möglich!



Einbaulage 10.00 Uhr

Einbaulage 02.00 Uhr

Einbaulage 04.00 Uhr

Einbaulage 08.00 Uhr

### 5.2. Einbautiefe

Der mit dem Verputz bündige Rahmen des Unterputzgehäuses gibt die Mindest-Einbautiefe von 83 mm beim UK-Gehäuse und 105 mm beim US Gehäuse an. Das Brandschutzgehäuse U gibt eine Mindest-Einbautiefe von 95 mm an. Ein tieferer Einbau oder nachträgliches Anbringen von Fliesen ist ohne Bedeutung, da keine Verbindung zwischen dem Unterputzgehäuse und dem Filterträger bestehen muss. Die Krallen des Filterträgers ermöglichen einen guten Halt sowohl im Gehäuse, als auch im Mauerwerk oder Verputz.

Verwenden Sie für den Einbau des Gehäuses Mörtel der Mörtelgruppe II oder III.

In Gipskartonplatten müssen die Gehäuse mittels Presssitz (231 mm) dauerhaft dicht eingepresst werden.

Hinweis: Beim Einbau der Gehäuse in resonanzstarke Verblendungsplatten müssen zur Vermeidung von Körperschallübertragung geeignete, elastische Einlagen (z.B. Moosgummi) verwendet werden.

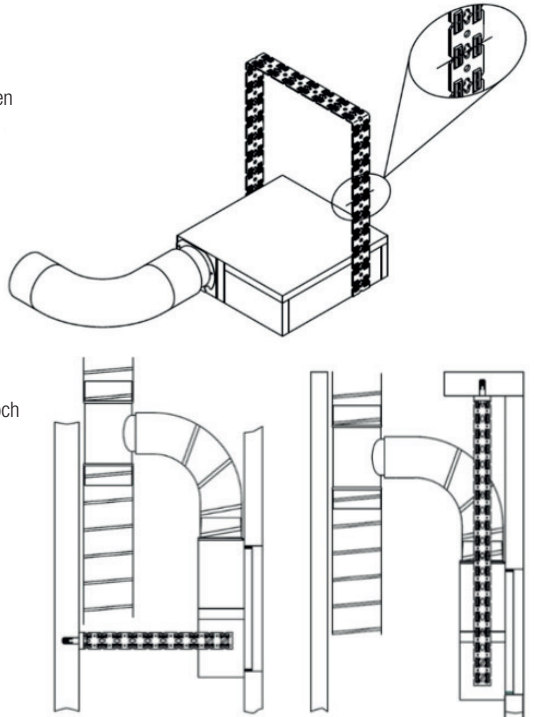
## 5 | MONTAGE

### 5.3. Einbau mit Montagebügel

1. Den Montagebügel an den dafür vorgesehenen Lochbohrungen auf die benötigte Größe ablängen. Befestigen Sie ihn mittels der beiliegenden Schrauben am Unterputzgehäuse.

**Achtung!** Nicht in den Ausblasstutzen schrauben!

2. Nun den Montagebügel und das Gehäuse mit den beiliegenden Dübeln an der Geschoßdecke oder der Schachtwand befestigen.
3. Den Anschluss Schlauch (Aluflex) auf den Stutzen aufstecken und dicht verbinden (Textilklebeband oder Kaltschrumpfband)
4. Die elektrische Zuleitung durch das Kabeleinführungsloch in das Gehäuse einführen und auf 50 cm ablängen.



### 5.4. Einbau ohne Montagebügel

1. Das Gehäuse kann an zwei Löchern neben dem Ausblasstutzen mittels Lochbandes an der Decke fixiert werden.
2. Schaffen Sie für das Gehäuse eine waagrechte Auflage und bauen Sie es putzbündig ein.
3. Den Anschluss Schlauch (Aluflex) auf den Stutzen aufstecken und dicht verbinden (Textilklebeband oder Kaltschrumpfband)
4. Die elektrische Zuleitung durch das Kabeleinführungsloch in das Gehäuse einführen und auf 50 cm ablängen.



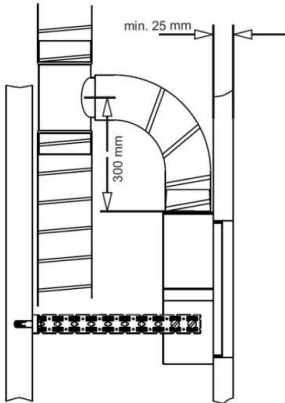
Unterputzgehäuse U in Trockenbauwand

## 5 | MONTAGE

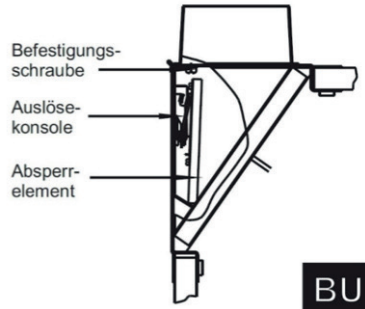
### 5.5. Besonderheiten der Brandschutzgehäuse

#### 5.5.1. Brandschutz innerhalb von Schachtwänden

Wird das Unterputzgehäuse U mit einem Höhenverzug von mind. 300 mm eingebaut, erfüllt dies den Brandschutz K90 für Bäder und WCs. Zusätzlich muss die Brandschutzwand eine Dicke von mind. 25 mm aufweisen, in das Gehäuse einführen und auf 50 cm ablängen.



Wird das Gehäuse ohne Höhenverzug eingebaut, muss zusätzlich die Brandschutzklappe BU installiert werden. Bei Wohnküchen wird die Brandschutzklappe BU immer benötigt.

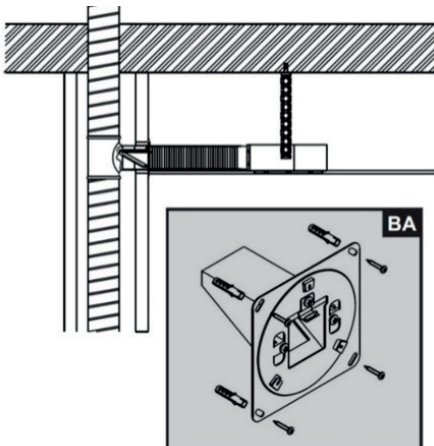


Die Brandschutzgehäuse sind bereits mit montierter Brandschutzklappe unter der Bezeichnung U/BU erhältlich.

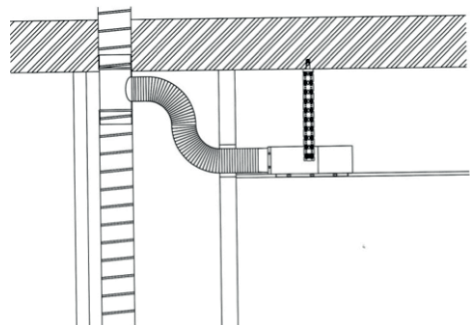
Die Montage erfolgt gemäß den Schritten 5.3. bei Einbau mit Montagebügel, bzw. 5.4. beim Einbau ohne Montagebügel.

#### 5.5.2. Brandschutz außerhalb von Schachtwänden

Findet der Brandschutz außerhalb von Schachtwänden statt und wird das Unterputzgehäuse ohne Höhenverzug eingebaut, so wird zusätzlich die Brandschutzvorrichtung BA benötigt. Die Absperrvorrichtung wird direkt an der Brandschutzwand montiert.



Durch eine Umlenkung von 2x 90° im Schacht und Höhenverzug von 300 mm wird der Brandschutz ebenfalls erfüllt. Die Brandschutzvorrichtung BA wird dann nicht benötigt.



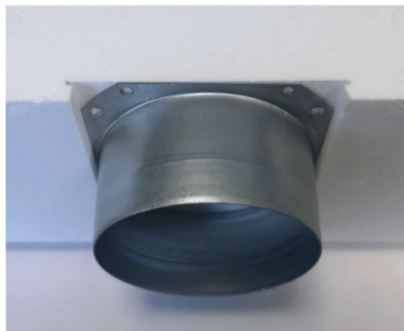
## 5 | MONTAGE

### 5.6. Zweitraumanschluss

#### 5.6.1. Nebenanschluss ohne Brandschutz

Der Zweitraumanschluss ist nur beim US Gehäuse möglich. Der entsprechende Stutzen wird separat mitgeliefert. Bohren Sie ein Loch mit max. 60 mm Durchmesser auf der Unterseite des Gehäuses und schieben Sie den Stutzen in die dafür vorgesehene Nut.

Verbinden Sie den Zweitraumanschluss AV mit dem Stutzen des Unterputzgehäuses mittels Aluflexschlauches und dichten diesen dauerhaft ab (Textilklebeband oder Kaltschrumpfband).



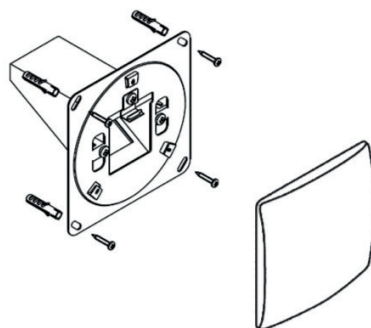
Unterputzgehäuse US mit Nebenanschluss N

#### 5.6.2. Nebenanschluss mit Brandschutz

Verwenden Sie je nach Lage des Zweitraumes die Brandschutzgehäuse UL oder UR. Wird zusätzlich die Brandschutzklappe BU benötigt, müssen entsprechend die Gehäuse UL/BU bzw. UR/BU verwendet werden.

Der Zweitraumanschluss AV erfüllt in Kombination mit der Brandschutzvorrichtung BA ebenfalls den Brandschutz.

Die Installation erfolgt wie unter 5.5.2. und 5.6.1. angegeben.



Absperrvorrichtung BA mit Fassade AV für Nebenanschluss

### 5.7. Zubehör

Der Gebrauch von Zubehör, das nicht von evenes angeboten oder empfohlen wird, ist nicht zulässig und führt im Schadensfall zum Garantieverlust.

## 6 | GEWÄHRLEISTUNG

---

### **Umfang:**

Für elektrische und die übrigen Bauteile beträgt die Gewährleistung zwei Jahre.

### **Voraussetzungen:**

Für Ansprüche aus der Gewährleistung gelten die gesetzlichen Vorschriften sowie zusätzlich folgende Bedingungen:

- die Installation des Gehäuses ist durch eine autorisierte Fachfirma erfolgt.
- die Gewährleistung beginnt ab Lieferdatum.
- die Lüftungsanlage wird gemäß den Vorgaben dieser Bedienungsanleitung betrieben.
- die Lüftungsanlage wurde gemäß den Vorgaben dieser Bedienungsanleitung und den entsprechenden Vorschriften und Regeln der Technik sowie entsprechenden Schemen installiert.
- Die Wartungsintervalle wurden eingehalten.

### **Gewährleistungsausschluss:**

- ausgeschlossen sind Schäden, die durch unsachgemäße Bedienung der Anlage entstanden sind.
- ausgeschlossen sind Schäden, die durch Naturgewalten oder Katastrophen entstanden sind (Brände, Wasserschäden, Überspannung etc.).
- ausgeschlossen sind Verbrauchsmaterialien wie Filter, etc.
- ausgeschlossen sind Schäden, die durch den nicht bestimmungsgemäßen Gebrauch entstanden sind.

## 7 | ENTSORGUNG

---

Nach Ablauf seiner Lebenszeit muss der Einrohrlüfter und seine Komponenten ordnungsgemäß und umweltgerecht entsorgt werden.

Elektrische Anlagenteile und Antriebe, die wiederverwertbares Material enthalten, sollten über die örtlichen Wertstoffhöfe entsorgt werden.

# KONFORMITÄTSERKLÄRUNG

Hiermit erklären wir, die

**evenes GmbH | Rote Länder 4 | 72336 Balingen,**

dass die evenes Einrohrlüfter folgenden einschlägigen Richtlinien entsprechen:

**EU-Richtlinie RoHS 2 2011/65/EU**

**EN 50581:2012**

**EU-Richtlinie 2006/42/EC**

**EU Richtlinie 2014/35/EU**

**EN 60335-1:2012 + A11:2014**

**EN 60335-2-40:2003 + A11:2004 + A12:2005 +  
A1:2006 + A2:2009 + A13:2012**

**EN 62233:2008**

**EU Richtlinie 2014/30/EU**

**EN 55014-1:2006 + A1:2009 + A2:2011**

**EN 55014-2:2015**

**EN 61000-3-2:2014**

**EN 61000-3-3:2013**



**Egon Schanz**

Geschäftsleitung | Balingen, 01.08.2019

## 9 | FUNKTIONSSTÖRUNGEN

| Störung   | Ursache   | Maßnahme   |
|---|---|--|
| Spalt zwischen Mauerwerk und Gehäuse  | Gehäuse nicht sauber eingemauert  | Lücke mit geeignetem Material verschließen, da der Lüfter sonst nicht richtig entlüftet.   |
| Gehäuse zu tief eingemauert   | Putz und Fliesen sind sehr dick   | Keine Maßnahme erforderlich.<br>Die Fassade krallt sich im Mauerwerk fest, eine Verbindung zum Unterputzgehäuse ist nicht notwendig.   |
| Lüfterfassade lässt sich nicht montieren, da die Krallen zu kurz sind             | Putz und Fliesen wurden nicht bis an die Mauerkante des Gehäuses verlegt.   | Lücke mit geeignetem Material verschließen.  |
| Brandschutzklappe BU geschlossen (nur bei Brandschutzgehäusen U/BU, UL/BU, UR/BU) | <ul style="list-style-type: none"> <li>• Brandschutzklappe ist bei der Installation aus der Halterung gerutscht</li> <li>• Schmelzlot wurde beschädigt</li> </ul> | <ul style="list-style-type: none"> <li>• Brandschutzklappe entfernen und Schmelzlot auf Schäden prüfen</li> <li>• Ggf. Schmelzlot austauschen</li> <li>• Brandschutzklappe wieder einhängen</li> </ul> |
| Verschmutzungen im Unterputzgehäuse oder in der Rohrleitung                       | Gehäuse wurde ohne Putzschutzdeckel installiert   | Verschmutzungen entfernen und Gehäuse auf Schäden prüfen   |

## 10 | NOTIZEN

---



---



---



---



---



---



---



---



---



---



---



---



---



---



---



---



---



---



---



**evenes GmbH** | Rote Länder 4 | 72336 Balingen | [info@evenes.de](mailto:info@evenes.de) | [www.evenes.de](http://www.evenes.de)